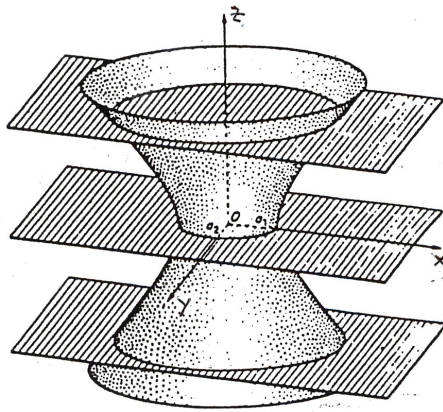


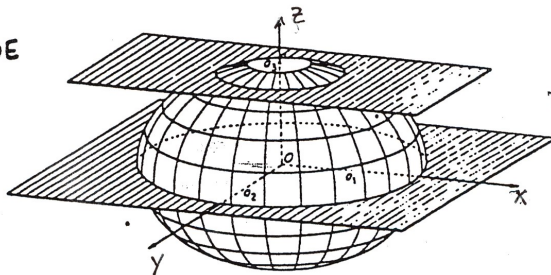
IPERBOLOIDE
A UNA
FALDA.



$$x^2 + y^2 - z^2 = 1$$

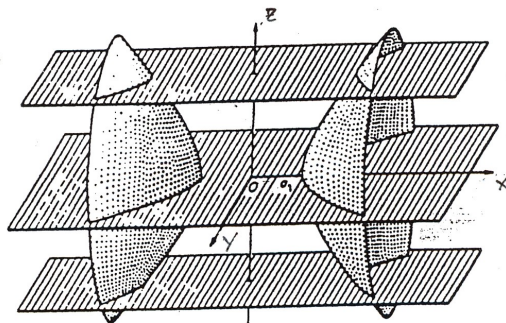
FIGURE 3

ELLIPSOIDE



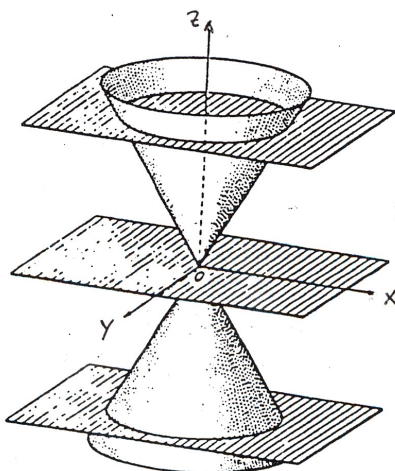
$$x^2 + y^2 + z^2 = 1$$

IPERBOLOIDE
A DUE FALDE.



$$x^2 - y^2 - z^2 = 1$$

CONO



$$x^2 + y^2 - z^2 = 0$$

7-

Q
U
A
D
R
I
C
H
E

C
E
N
T
R
A
L
I

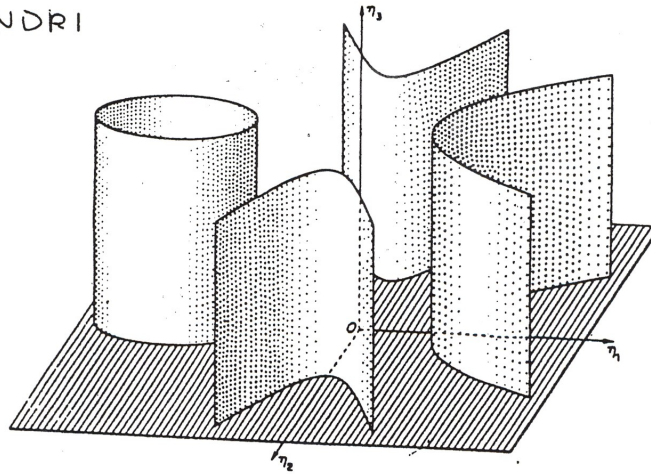
N
O
N

D
E
G
E
N
E
R
I

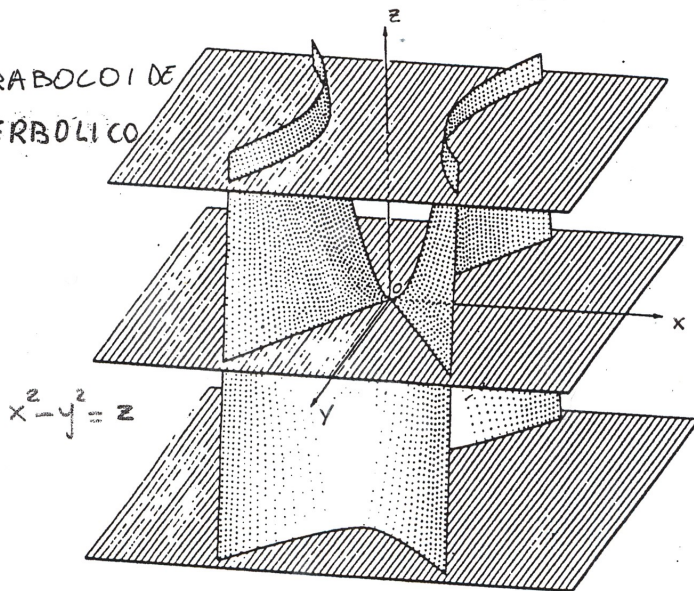
M
O
N

S
I
N
G
O
L
A
R
I

CILINDRI

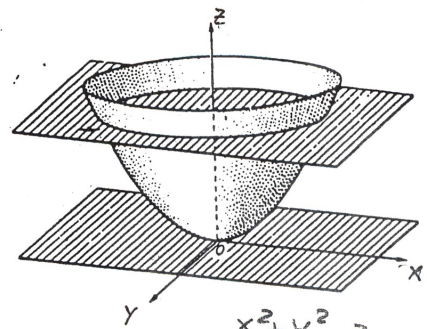


PARABOLOIDE
PERBOLICO



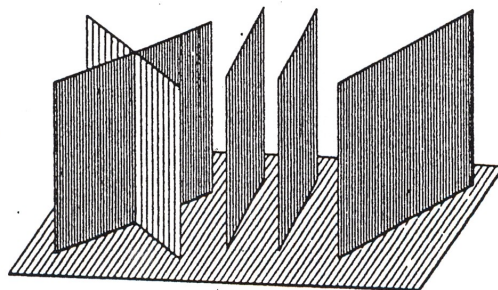
$$x^2 - y^2 = z$$

QUADRICHE NON DEGENERI
SINGOLARI



$$x^2 + y^2 = z$$

PARABOLOIDE
ELLITTICO



COPIE DI PIANI