

UNIVERSITA' DEGLI STUDI DI FERRARA

FACOLTA' DI INGEGNERIA



CORSO DI LAUREA IN: INGEGNERIA MECCANICA
CURRICULUM: INDUSTRIALE

TESI DI LAUREA

Progetto e realizzazione di un dispositivo per la misura della polarizzazione della radiazione solare diffusa

Candidato:

Lezziero Milo

Relatori:

*Prof. Malagù Cesare
Prof. Parretta Antonio*

Anno Accademico 2007-2008

INTRODUZIONE

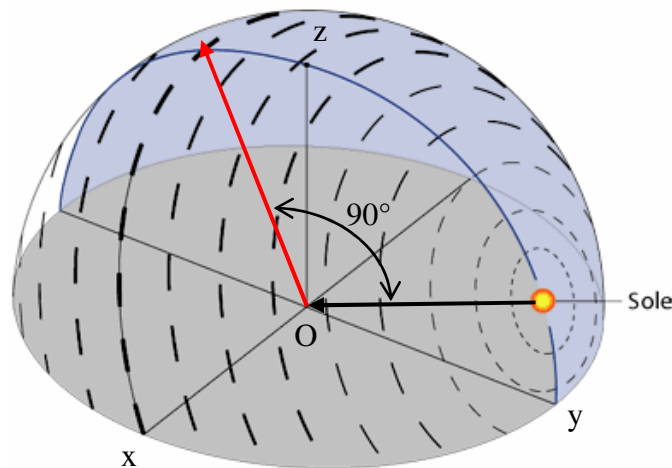
Negli ultimi decenni, a causa dell'inquinamento e del diminuire delle risorse convenzionali per la produzione energetica, è avvenuto un importante sviluppo di tecnologie per la produzione dell'energia elettrica e termica da fonti rinnovabili e innovative come l'idrogeno, la luce solare e le biomasse.

Attualmente all'atto pratico è la luce solare quella che viene maggiormente sfruttata poiché legata all'uso dei semiconduttori che per le politiche industriali sono più vantaggiosi produrre, anche se la resa energetica non è molto alta (generalmente si hanno rendimenti del 10/20%).

È quindi molto importante lo studio rivolto all'ottimizzazione, miglioramento ed innovazione di tecnologie che sfruttano i fenomeni che avvengono quando un'onda elettromagnetica quale la luce interagisce con la materia come l'assorbimento, la trasmissione, la polarizzazione, la rifrazione e la diffrazione. In particolare in questo lavoro l'interesse si è focalizzato sulla polarizzazione.

La radiazione solare diffusa proveniente dalla volta celeste è notoriamente polarizzata, in maniera più o meno grande a seconda della posizione del sole, a seconda della porzione di volta celeste sgombra da nubi e di altri fattori di minore rilevanza.

Possiamo schematizzare questo nella seguente maniera:



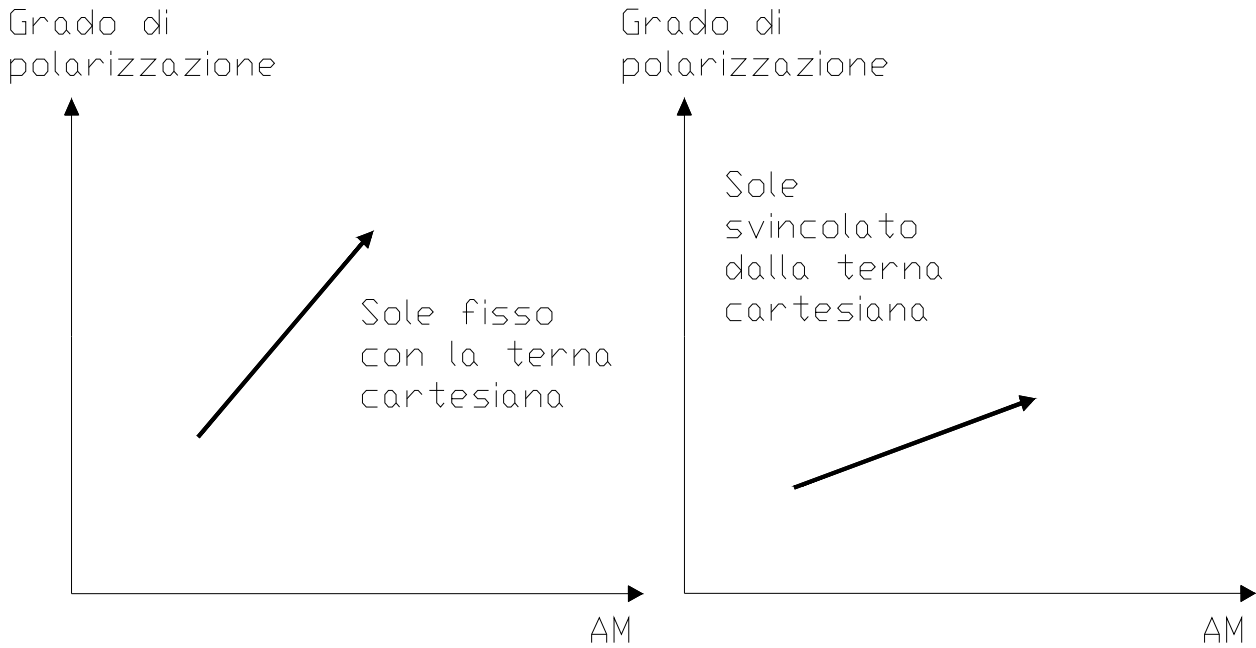
L'osservatore è posizionato nel punto O, e consideriamo la direzione O-sole e tanti piani ortogonali ad essa, traslati rispetto all'asse y. Questi piani intersecano la superficie della calotta in corrispondenza a dei cerchi che sono i luoghi dei punti che hanno lo stesso grado di polarizzazione. La direzione di polarizzazione è sempre tangente al cerchio corrispondente. Il massimo grado di polarizzazione si trova sul piano che passa per l'origine degli assi. Il cerchio corrispondente è il cerchio massimo della sfera che contiene la calotta. Immaginiamo ora che un osservatore si ponga nel punto O e che guardi la volta celeste lungo il piano y/z, a partire dalla direzione y fino ad arrivare alla direzione -y. Esso registrerà una luce polarizzata lungo l'asse x, con un grado di polarizzazione via via crescente, e con un massimo dalla parte del semipiano z/-y, in corrispondenza della direzione che forma un angolo di 90° con quello dei raggi solari.

Se adesso consideriamo la luce proveniente da tutte le possibili direzioni, troviamo che la componente della polarizzazione sul piano x/y non è più orientata esattamente lungo l'asse x, anche se mediamente lo è. Questo significa che, se noi poniamo in O un rivelatore adagiato sul piano x/y e provvisto di un polarizzatore, troveremo che la luce in arrivo è polarizzata, con un grado di polarizzazione medio calcolabile, e che la direzione di polarizzazione coincide con l'asse x.

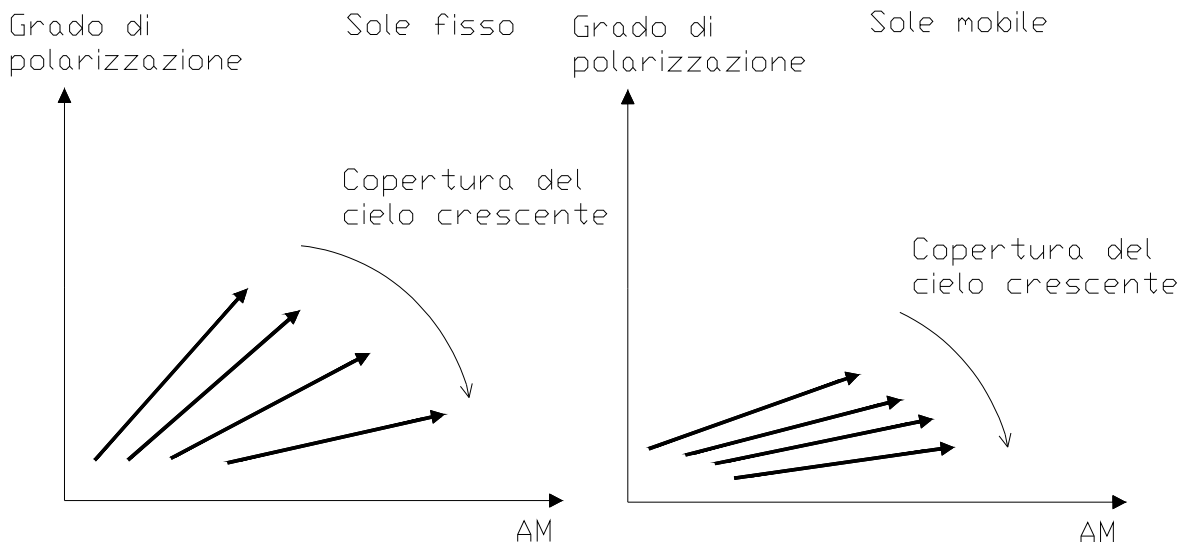
Se effettuassimo le stesse misure con un diverso angolo di inclinazione della luce solare sul piano x/y (diverso AM), misureremmo una polarizzazione media dipendente da AM, in particolare crescente al crescere di questa. Questo perché, posto sul piano orizzontale, il cerchio sulla calotta corrispondente alla massima polarizzazione avrà un'efficacia crescente sul rivelatore quanto più

esso si avvicinerà alla posizione verticale, corrispondente al massimo valore di AM, cioè con il sole all'alba o al tramonto. Questa però sarebbe la situazione se noi effettuassimo le misure mantenendo sempre il sole vincolato alla terna cartesiana, ovvero allineato lungo l'asse y , ed è la situazione più favorevole per misurare la luce polarizzata lungo l'asse x .

Se svicoliamo il sole dalla terna cartesiana e orientiamo stabilmente l'asse y verso Sud, lasciando che il sole percorra il suo cammino attorno all'asse z , riscontreremmo dei risultati simili a quelli del caso precedente, solo che il grado di polarizzazione risulterebbe più attenuato. Questo perché nell'arco della giornata il sole è ancora mediamente orientato lungo la direzione dell'asse y e quindi la polarizzazione misurata da un osservatore fisso nel punto O sarebbe sempre orientata mediamente lungo l'asse x . Si può quindi prevedere l'andamento di grafici polarizzazione-AM, sia con il sole fisso con la terna, sia con il sole svincolato da essa:

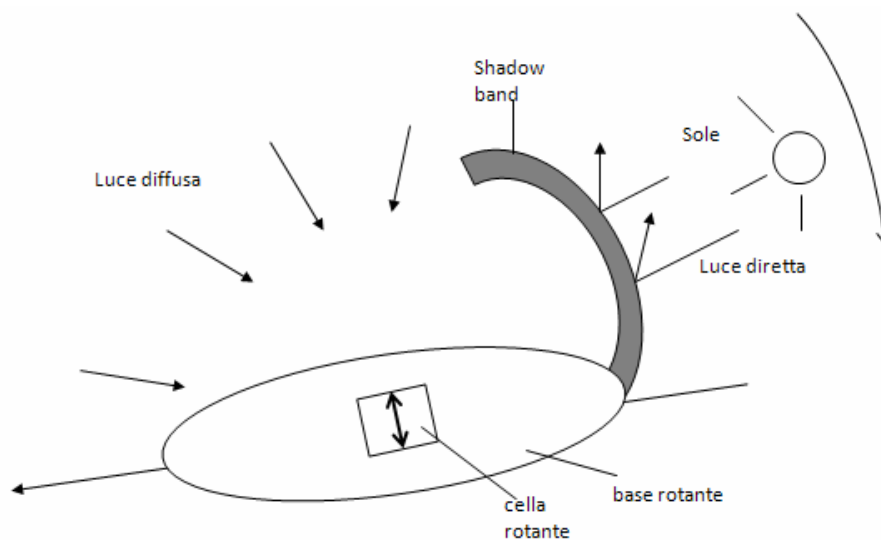


I casi sopra descritti ipotizzano che la volta celeste posta sotto osservazione sia sgombra da formazioni nuvolose. Cosa accadrebbe se il cielo diventasse parzialmente coperto? Tenendo conto che la componente di luce polarizzata scaturisce solo da quella porzione di cielo sgombra da nuvole, quello che ci si aspetta è che il grado di polarizzazione misurato si riduca, a parità di altre condizioni, al crescere della porzione di cielo coperto.



La misura della quantità di luce polarizzata al suolo sarebbe quindi un indice delle varie condizioni meteorologiche a cui un sito è sottoposto e, quindi possiamo servircene per valutare l'installazione di impianti fotovoltaici piani o a concentrazione su quest'ultimo. Lo strumento qui proposto è in grado di misurare sia istantaneamente che integrata nel tempo, una grandezza radiometrica correlata con l'intensità della luce diffusa (polarizzata) prodotta dal cielo sereno. Il dispositivo è un sensore fotovoltaico realizzato in maniera tale da essere sensibile alla luce diffusa polarizzata.

A tale scopo si è quindi pensato di sfruttare la capacità delle celle fotovoltaiche di assorbire la luce unita alla capacità dei fogli polaroid di polarizzare la radiazione luminosa. Le celle solari infatti ci permettono di ottenere un segnale elettrico facilmente misurabile e immagazzinabile per poter essere analizzato, mentre la polaroid è un materiale molto affidabile per il suo scopo e facilmente applicabile alla superficie delle celle solari. Per ottenere un sensore con i due elementi sopra citati si è quindi pensato di unire a questi un sistema meccanico automatizzato in grado di far ruotare il modulo (cella/polaroid) in maniera azimutale potendo così utilizzare i dati ottenuti per vari angoli in un'analisi ellissometrica. La radiazione diretta non essendo polarizzata non deve essere acquisita dal sensore, per cui il modulo deve essere coperto da essa al momento dell'acquisizione dei dati e a tale scopo si è pensato di utilizzare una Shadow-Band.



INDICE

CAPITOLO 1 - LA RADIAZIONE SOLARE

- 1.1 - IL SOLE E LA SUA RADIAZIONE.....pag.
- 1.2 - LA RADIAZIONE SOLARE SULLA SUPERFICIE TERRESTRE.....pag.
- 1.3 - LA RADIAZIONE SOLARE DIRETTA E DIFFUSA.....pag.
- 1.4 - IL MOTO APPARENTE DEL SOLE.....pag.
- 1.5 - METODO PER RICAIVARE LE MAPPE SOLARI.....pag.

CAPITOLO 2 - POLARIZZAZIONE DELLA LUCE SOLARE

- 2.1 - LUCE POLARIZZATA.....pag.
- 2.2 - INTENSITA' DELLA LUCE POLARIZZATA TRASMESSA.....pag.
- 2.3 - STATI DI POLARIZZAZIONE.....pag.
- 2.4 - RAPPRESENTAZIONE MATEMATICA DELLA POLARIZZAZIONE DELLA LUCE..pag.
- 2.5 - PARAMETRI CARATTERISTICI DELLO STATO DI POLARIZZAZIONE
ELLITTICA.....pag.
- 2.6 - MATERIALI ANISOTROPI;BIRIFRANGENZA E DICROISMO.....pag.
- 2.7 - POLARIZZAZIONE PER DICROISMO E BIRIFRANGENZA.....pag.

CAPITOLO 3 - METODI DI MISURA E ANALISI DELLA POLARIZZAZIONE DELLA LUCE SOARE DIFFUSA

- 3.1 - METODO DI MISURA DELLA POLARIZZAZIONE DELLA LUCE SOLARE
DIFFUSA.....pag.
- 3.2 - METODO DI ANALISI DEI DATI OTTENUTL.....pag.
- 3.3 - MISURE E ANALISI PRELIMINARI.....pag.

CAPITOLO 4 - STRUMENTI PER LA MISURA DELLA POLARIZZAZIONE DELLA LUCE

- 4.1 - STRUMENTI UTILIZZATI.....pag.
- 4.2 - CENNI SULLA TEORIA DELLE CELLE SOLARI.....pag.
- 4.3 - PIRELLIOMETRI.....pag.
- 4.4 - PIRANOMETRI.....pag.
- 4.5 - SISTEMA MECCANICO.....pag.
- 4.6 - AUTOMAZIONE DEL SISTEMA MECCANICO.....pag.

CAPITOLO 1

LA RADIAZIONE SOLARE

1.1 - IL SOLE E LA SUA RADIAZIONE

Il sole è una sfera calda di gas, scaldata da reazioni nucleari che avvengono nel suo interno. La temperatura nel nucleo raggiunge i 20000000 K. Come indicato in Figura 1.1.1 l'intensa radiazione proveniente dall'interno viene assorbita da uno strato di ioni idrogeno (barriera ottica) per convezione e, successivamente, tale energia viene ri-irradiata da un'alta superficie solare, la Fotosfera.

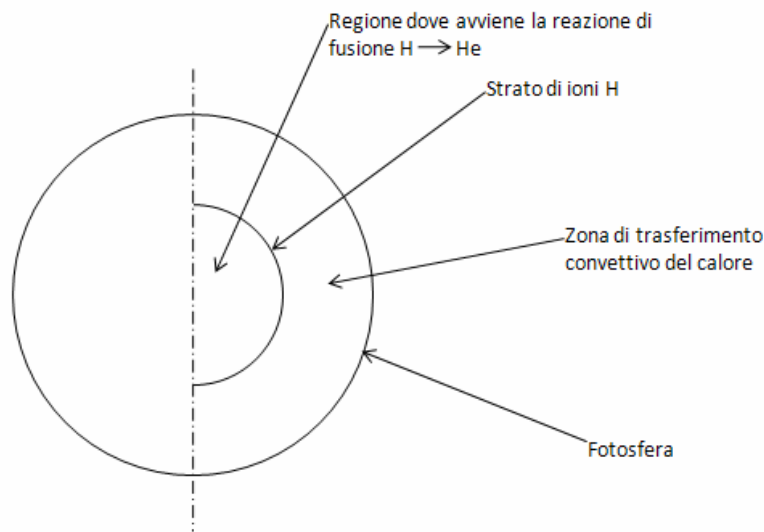


Figura 1.1.1 - Regioni all'interno del sole

Possiamo ipotizzare che il sole sia come un corpo nero avente una temperatura di 6000 K (che è circa la temperatura della sua superficie più esterna), in questo modo il suo spettro di emissione è quello mostrato in Figura 1.1.2.

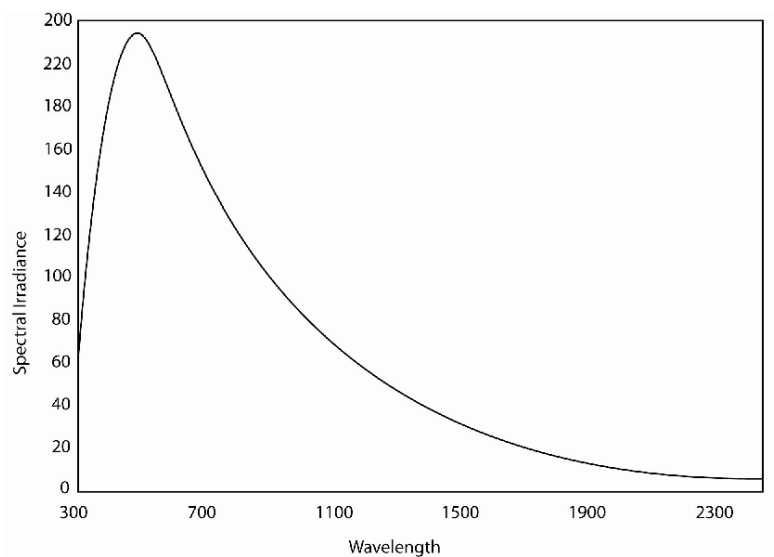


Figura 1.1.2 - Spettro di emissione ideale del sole

1.2 - LA RADIAZIONE SOLARE SULLA SUPERFICIE TERRESTRE

Anche se possiamo considerare che la radiazione solare emessa sia costante nel tempo, quella che raggiunge la superficie terrestre non lo è a causa di un suo assorbimento e spargimento dovuto all'atmosfera di quest'ultima.

Quando il cielo è limpido, la massima radiazione che raggiunge la superficie della terra in una data località si ha quando il sole è allo zenit rispetto a questa poiché la luce deve percorrere meno atmosfera per raggiungere la sua destinazione. Naturalmente quando il sole non è allo zenit rispetto al punto di osservazione, come mostrato in Figura 1.2.1, la quantità di radiazione diretta che raggiunge l'osservatore sarà funzione dell'angolo θ , ovvero dalla quantità

$$AM = \frac{1}{\cos \theta} \quad (1.2.1)$$

e per AM si intende Air Mass.

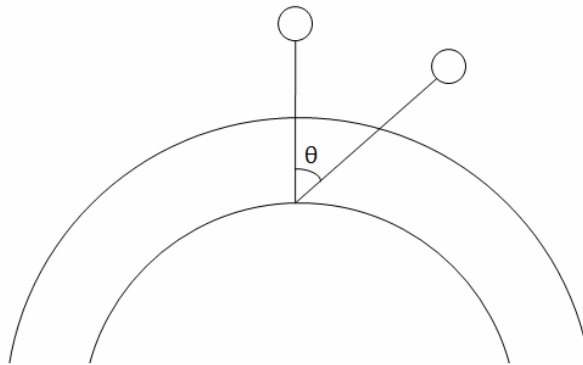


Figura 1.2.1 - effetto dell'atmosfera terrestre sulla radiazione proveniente dal sole

Quando $\theta = 0^\circ$, $AM = 1$ e si dice radiazione AM1; quando $\theta = 60^\circ$, $AM = 2$ e si dice radiazione AM2. AM1,5 che corrisponde a $\theta = 48,2^\circ$ è diventato lo standard per il lavoro fotovoltaico. L'air Mass può essere stimata in qualsiasi luogo utilizzando la seguente formula:

$$AM = \sqrt{1 + (s/h)^2} \quad (1.2.2)$$

dove s è la lunghezza dell'ombra che un muro di altezza h proietterebbe a causa del sole alle sue spalle e che intercetta il fascio di luce diretta, come mostrato nella figura seguente:

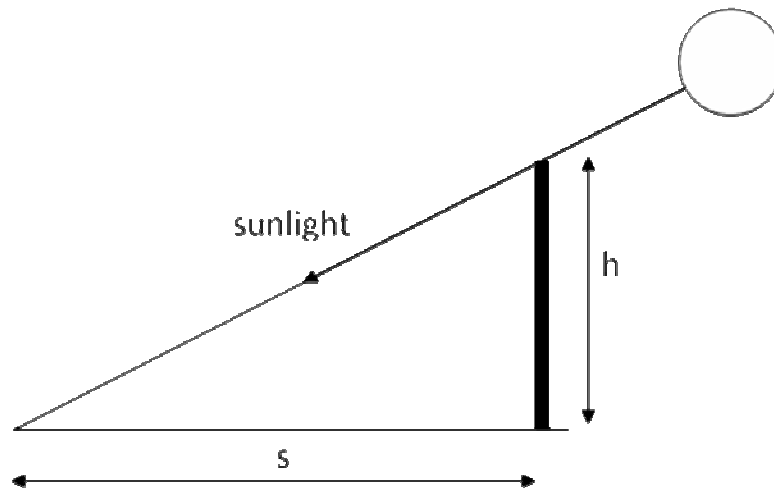


Figura 1.2.2 - Per il calcolo di Air Mass si deve usare l'ombra di un oggetto di cui si conosce l'altezza

AM0 è essenzialmente costante e viene generalmente valutato come 1367 kW/m^2 .

1.3 - LA RADIAZIONE SOLARE DIRETTA E DIFFUSA

La luce proveniente dal sole che attraversa l'atmosfera terrestre è attenuata o ridotta di circa il 30% a causa di:

- 1) Diffusione dalle molecole presenti nell'atmosfera, in particolare per lunghezze d'onda corte (dipendenza da λ^{-4}).
- 2) Diffusione da parte di vapori e particelle di vapore e particelle di polvere.
- 3) Assorbimento da parte dei gas come la O_2 , O_3 , H_2O e CO_2 .

Riguardo a quest'ultimo effetto, come mostrato in figura 1.5 le lunghezze d'onda attorno a $0,3 \mu\text{m}$ sono fortemente assorbite dall'ozono. Le bande attorno a $1 \mu\text{m}$ sono assorbite dal vapore acqueo e CO_2 , che assorbe anche lunghezze d'onda maggiori.

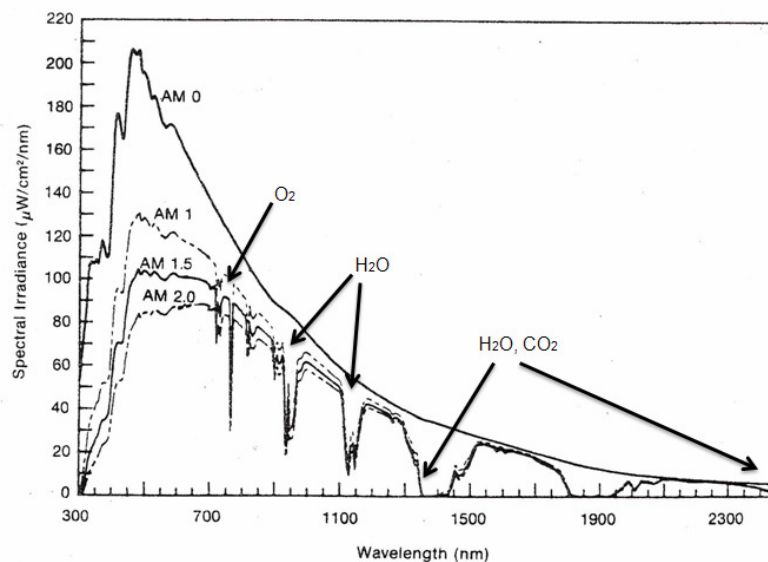


Figura 1.3.1 - Spettro della radiazione incidente per vari valori di AM con in evidenza le attenuazioni dovute all'assorbimento da parte delle molecole presenti nell'atmosfera

La Figura 1.3.2 mostra come la diffusione da parte dell'atmosfera risulti come una componente diffusa della luce solare da tutte le parti del cielo. A causa della maggiore efficacia della diffusione per lunghezze d'onda corte, la radiazione diffusa è predominante alla parte finale dello spettro blu.

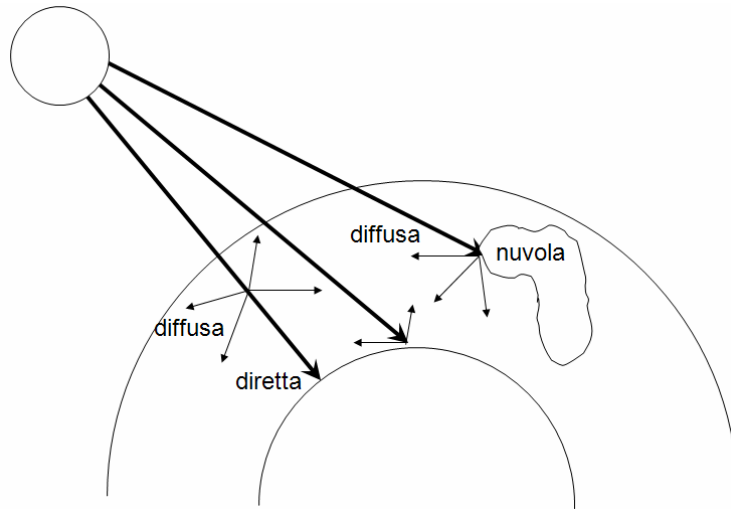


Figura 1.3.2 - Diffusione della radiazione diretta da parte dell'atmosfera

Quando siamo in condizione di AM1 e il cielo è limpido, la componente diffusa è circa il 10% della radiazione totale incidente.

La copertura nuvolosa è una causa significativa dell'attenuazione della radiazione e della diffusione. I cumuli, che sono le nuvole a bassa altitudine, sono molto efficaci nell'attenuare la luce solare, infatti circa metà della radiazione diretta viene bloccata dai cumuli, e parte di questa viene poi recuperata in forma di radiazione diffusa. I cirri invece, che sono nuvole ad alta altitudine, non sono così efficaci nel bloccare la luce, e due terzi della radiazione diretta bloccata viene convertita in radiazione diffusa. In un giorno completamente nuvoloso, la maggior parte della radiazione della radiazione che raggiunge la superficie terrestre è diffusa.

1.4 - IL MOTO APPARENTE DEL SOLE

La radiazione luminosa e le sue caratteristiche variano, oltre che in base a fattori atmosferici, in funzione della posizione della terra rispetto al sole e dell'osservatore rispetto alla terra, quindi risulta di notevole importanza lo studio del moto della terra attorno al sole e quello apparente del sole rispetto alla terra.

Per intraprendere questo studio è necessario introdurre alcune definizioni:

- Latitudine (Φ): la posizione angolare nord (positiva) o sud (negativa) rispetto all'equatore, compresa tra -90° e $+90^\circ$.
- Declinazione (δ): la posizione angolare del sole al mezzogiorno solare in una data località rispetto al piano dell'equatore, nord positivo, e il valore è compreso tra $-23,45^\circ$ e $+23,45^\circ$.
- Pendenza (β): l'angolo tra il piano della superficie in questione e l'orizzontale, compresa tra 0° e 180° .
- Angolo azimut di superficie (γ): la deviazione della proiezione su un piano orizzontale della normale alla superficie per il meridiano locale, con 0° al sud, est negativo e ovest positivo, compreso tra -180° e $+180^\circ$.
- Angolo ora (ω): la posizione angolare del sole (est/ovest) per il meridiano locale, dovuta alla rotazione della terra attorno al suo asse a 15° ora, mattina negativa e sera positiva.
- Angolo di incidenza (θ): l'angolo tra il raggio di radiazione su una superficie e la normale a questa superficie.

Angoli addizionali sono definiti per descrivere la posizione del sole nel cielo:

- Angolo zenit (θ_z): l'angolo tra la perpendicolare al piano dell'osservatore e la posizione del sole rispetto a quest'ultimo.
- Angolo di altitudine solare (α_s): l'angolo tra l'orizzontale e la posizione del sole rispetto all'osservatore. E' il complemento a θ_z .

- Angolo azimutale solare (γ_s): la posizione angolare da sud della proiezione del raggio solare su un piano orizzontale, come mostrato in figura 1.4.1. Le posizioni da est a sud sono negative e da ovest a sud sono positive.

La declinazione δ può essere ricavata tramite l'equazione di Cooper

$$\delta = 23,45 \sin\left(360 \frac{284+n}{365}\right) \quad (1.4.1)$$

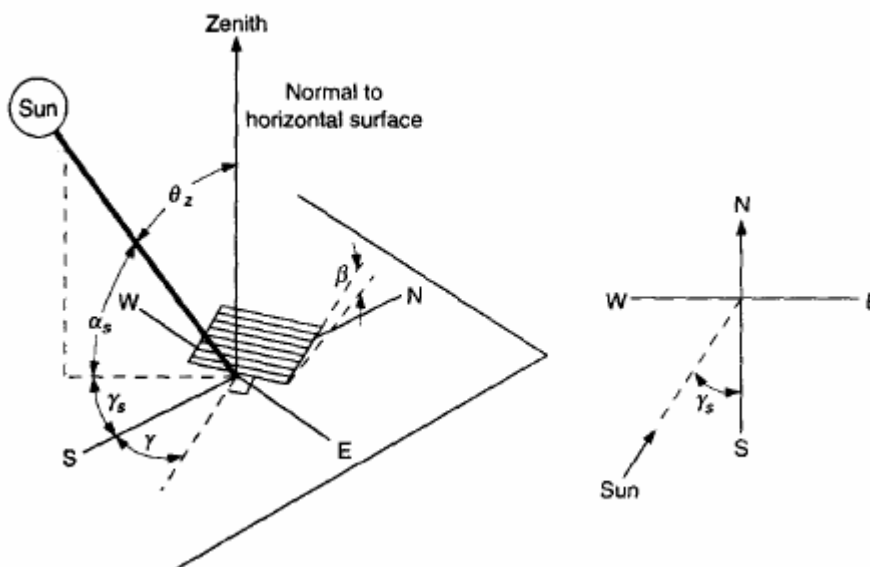


Figura 1.4.1 - Schema rappresentante i vari angoli in funzione della direzione della radiazione incidente su una superficie

Month	<i>n</i> for <i>i</i> th Day of Month	For the Average Day of the Month		
		Date	<i>n</i> , Day of Year	δ , Declination
January	<i>i</i>	17	17	-20.9
February	31 + <i>i</i>	16	47	-13.0
March	59 + <i>i</i>	16	75	-2.4
April	90 + <i>i</i>	15	105	9.4
May	120 + <i>i</i>	15	135	18.8
June	151 + <i>i</i>	11	162	23.1
July	181 + <i>i</i>	17	198	21.2
August	212 + <i>i</i>	16	228	13.5
September	243 + <i>i</i>	15	258	2.2
October	273 + <i>i</i>	15	288	-9.6
November	304 + <i>i</i>	14	318	-18.9
December	334 + <i>i</i>	10	344	-23.0

^a From Klein (1977)

Tabella 1.4.1 - Tabella utile per la stima di *n* in funzione del mese

Il giorno *n* dell'anno da inserire nella formula di Cooper può essere ottenuto dalla tabella 1.4.1. Si può da essa notare come la declinazione è una funzione continua del tempo. La massima escursione di declinazione si ha agli equinozi, quando è 0,5°/giorno. Nella maggior parte dei casi assumere *n* come numero intero nelle relazioni di calcolo porta ad avere un errore del tutto trascurabile.

- Tempo solare: è il tempo basato dal movimento angolare apparente del sole attraverso il cielo; al mezzogiorno solare, il sole incrocia il meridiano dell'osservatore.

Il tempo solare è il tempo usato in tutte le relazioni riferite al sole; esso non coincide con l'ora locale. E' quindi necessario convertire il tempo standard al tempo solare applicando delle correzioni. La prima è la costante di correzione per la differenza in longitudine tra il meridiano dell'osservatore e il meridiano su cui è basata l'ora locale standard. Il sole impiega quattro minuti per attraversare un grado di longitudine. La seconda correzione è data dall'equazione del tempo che tiene conto delle perturbazioni nella velocità di rotazione terrestre che influenza il tempo in cui il sole attraversa il meridiano dell'osservatore. La differenza in minuti tra il tempo solare e il tempo standard è:

$$\text{tempo solare} - \text{tempo standard} = 4(L_{st} - L_{loc}) + E \quad (1.4.2)$$

dove L_{st} è il meridiano standard per il fuso orario locale, L_{loc} è la longitudine della località in questione, e le longitudini sono in gradi ovest.

L'equazione del tempo E (in minuti) è determinata dalla figura 1.4.2 ed è

$$E = 229,2(0,000075 + 0,001868\cos B - 0,032077\sin B - 0,014615\cos 2B - 0,04089\sin 2B) \quad (1.4.3)$$

dove

$$B = (n-1) \frac{360}{365} \quad (1.4.4)$$

e n rappresenta il giorno dell'anno.

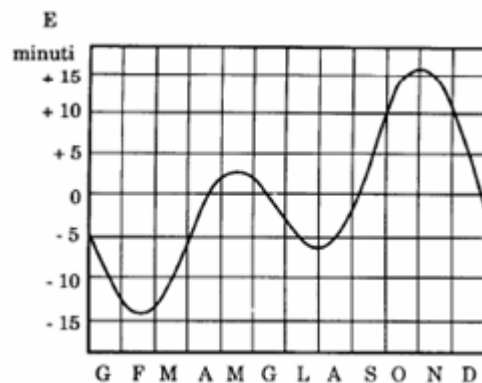


Figura 1.4.2 - Equazione del tempo E in minuti, una funzione del tempo durante l'anno

Le correzioni sopra citate sono in minuti e bisogna oltretutto tenere conto che vi è una differenza di sessanta minuti tra l'ora legale e l'ora standard.

L'equazione che relaziona l'angolo d'incidenza dei raggi solari su una superficie (θ) e gli altri angoli è:

$$\cos\theta = \sin\delta\sin\Phi\cos\beta - \sin\delta\cos\Phi\sin\beta\cos\gamma + \cos\delta\cos\Phi\cos\beta\cos\omega + \cos\delta\sin\Phi\sin\beta\cos\gamma\cos\omega + \cos\delta\sin\beta\sin\gamma\sin\omega \quad (1.4.5)$$

e

$$\cos\theta = \cos\theta_z\cos\beta + \sin\theta_z\sin\beta\cos(\gamma_s - \gamma) \quad (1.4.6)$$

Per una superficie verticale, $\beta = 90^\circ$ l'equazione diviene:

$$\cos\theta = -\sin\delta\cos\Phi\cos\gamma + \cos\delta\sin\Phi\cos\gamma\cos\omega + \cos\delta\sin\gamma\sin\omega \quad (1.4.7)$$

Per una superficie orizzontale, l'angolo d'incidenza è l'angolo zenit del sole (θ_z). Esso è compreso tra 0° e 90° quando il sole si trova sopra l'orizzonte. In questa situazione, $\beta = 0$ e l'equazione 1.4.5 diviene:

$$\cos\theta_z = \cos\Phi\cos\omega + \sin\Phi\sin\delta \quad (1.4.8)$$

L'angolo azimutale solare γ_s può assumere i valori compresi nel range da $+180^\circ$ a -180° . Per latitudine nord o sud può assumere i valori da $23,45^\circ$ a $66,45^\circ$, γ_s , ha valori compresi tra 90° e -90° per giorni che hanno meno di 12 ore di luce, mentre per giorni con più di 12 ore di luce tra alba e tramonto, γ_s può assumere valori $> 90^\circ$ e $< -90^\circ$ prima o dopo nei giorni dove il sole è a nord della linea est-ovest nell'emisfero nord o a sud della linea est-ovest nell'emisfero sud. Per latitudini tropicali, γ_s , può assumere ogni valore quando $(\delta - \Phi)$ è positivo nell'emisfero nord e negativo nell'emisfero sud. Così per calcolare γ_s , bisogna conoscere in quale quadrante si trova il sole. Questo è determinato dalla relazione dell'angolo ora ω e l'angolo ora ω_{ew} quando il sole è verso est o verso ovest. Una relazione generale per γ_s , per Braun e Mitchell è convenientemente scritta in termini di γ'_s : un pseudo angolo azimutale solare nel primo o nel quarto quadrante:

$$\gamma_s = C_1 C_2 \gamma'_s + C_3 \left(\frac{1 - C_1 C_2}{2} \right) 180 \quad (1.4.9)$$

dove

$$\sin\gamma'_s = \frac{\sin\omega\cos\delta}{\sin\delta} \quad (1.4.10)$$

o

$$\tan\gamma'_s = \frac{\sin\omega}{\sin\Phi\cos\omega - \cos\Phi\tan\delta} \quad (1.4.11)$$

$$C_1 \begin{cases} 1 & \text{se } |\omega| < \omega_{ew} \\ -1 & \text{altrimenti} \end{cases} \quad (1.4.12)$$

$$C_2 \begin{cases} 1 & \text{se } \Phi(\Phi - \delta) \\ -1 & \text{altrimenti} \end{cases} \quad (1.4.13)$$

$$C_3 \begin{cases} 1 & \text{se } \omega \geq 0 \\ -1 & \text{altrimenti} \end{cases} \quad (1.4.14)$$

$$\cos\omega_{ew} = \frac{\tan\delta}{\tan\Phi} \quad (1.4.15)$$

Relazioni utili per calcolare l'angolo d'incidenza di superfici inclinate a nord o a sud possono essere derivate dal fatto che superfici con incidenza β a nord o a sud hanno la stessa relazione angolare della direzione di radiazione con la superficie orizzontale a una latitudine artificiale di $(\Phi - \beta)$. La relazione è mostrata in figura 9) per l'emisfero nord. Modificando l'equazione (1.4.5) si ottiene:

$$\cos\theta = \cos(\Phi - \beta)\cos\delta\cos\omega + \sin(\Phi - \beta)\sin\delta \quad (1.4.16)$$

Per l'emisfero sud si modifica l'equazione soprascritta sostituendo a $(\Phi - \beta)$ con $(\Phi + \beta)$. Nel particolare caso in cui il sole si trovi allo zenit rispetto a superfici inclinate verso sud nell'emisfero nord:

$$\theta_{z_{noon}} = |\Phi - \delta - \beta| \quad (1.4.17)$$

e nell'emisfero sud:

$$\theta_{z_{noon}} = |-\Phi + \delta - \beta| \quad (1.4.18)$$

quando $\beta = 0$, l'angolo di incidenza è l'angolo zenit, per l'emisfero nord:

$$\theta_{z_{noon}} = |\Phi - \delta| \quad (1.4.19)$$

per l'emisfero sud:

$$\theta_{z_{noon}} = |\Phi + \delta| \quad (1.4.20)$$

L'equazione (1.4.5) può essere svolta per l'angolo orario al tramonto (ω_s), quando $\theta_z = 90^\circ$ si ha:

$$\cos\omega_s = -\frac{\sin\Phi\sin\delta}{\cos\Phi\cos\delta} = -\tan\Phi\tan\delta \quad (1.4.21)$$

Segue che il numero di ore di luce in una giornata è dato da:

$$N = \frac{24}{15} \cos^{-1}(-\tan\Phi\tan\delta) \quad (1.4.22)$$

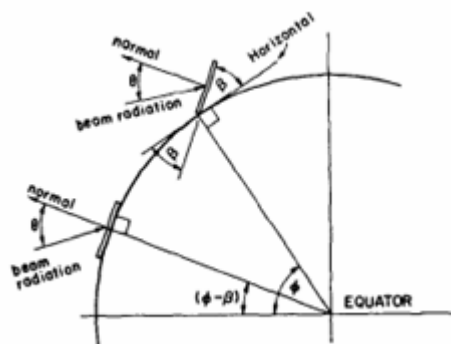


Figura 1.4.3 - Sezione della terra in cui sono mostrati gli angoli β , θ , Φ e $(\Phi - \beta)$ per una superficie inclinata verso sud

1.5 - METODO PER RICAIVARE LE MAPPE SOLARI

Per lo scopo ultimo di questa ricerca si è reso necessario conoscere la posizione del sole rispetto alla località di Ferrara (luogo dove sono state fatte le misure) per ogni istante della giornata per il calcolo di AM. A tal fine ci si è serviti del software Origin 6.1 che attraverso fogli di calcolo appositamente compilati ci ha permesso di ottenere le mappe di escursione del disco solare alla latitudine di Ferrara. Di seguito viene mostrato il metodo utilizzato, tenendo conto che ci si è riferiti ad un anno di 365 giorni.

Nelle prime tre colonne si sono scritti a partire da gennaio il mese e i giorni del mese e, come mostrato in figura 1.5.1, nella colonna B, per ottenere la declinazione (in gradi) dell'asse terrestre rispetto all'eclittica, si è impostata la formula:

$$23.45 * \sin(360/365) * (284 + \text{col}(A)) * \pi / 180 \quad (1.5.1)$$

che è esattamente l'applicazione dell'equazione di Cooper per ottenere δ in gradi.

	W[Y]	N[Y]	M[Y]	A[X]	B[Y]	AG6[Y]	AG7[Y]	AG8[Y]	AG9[Y]
		Mese	giornimese	ngiorni	decl1[°]				
1	calcolo	gennaio	1	1	-23,01164				
2	declinazione	--	2	2	-22,93054				
3	anno normale	--	3	3	-22,84266				
4		--	4	4	-22,748				
5		--	5	5	-22,6466				
6		--	6	6	-22,53849				
7		--	7	7	-22,42371				
8		--	8	8	-22,30228				
9		--	9	9	-22,17424				
10		--	10	10	-22,03962				
11		--	11	11	-21,89848				
12		--	12	12	-21,75085				
13		--	13	13	-21,59678				
14		--	14	14	-21,4363				
15		--	15	15	-21,26947				
16		--	16	16	-21,09634				
17		--	17	17	-20,91696				
18		--	18	18	-20,73138				
19		--	19	19	-20,53966				
20		--	20	20	-20,34185				
21		--	21	21	-20,13801				
22		--	22	22	-19,92821				
23		--	23	23	-19,7125				
24		--	24	24	-19,49095				

Figura 1.5.1 - Impostazione delle prime colonne in Origin

Il passo successivo è stato quello di ottenere l'angolo orario del sole rispetto alla sua posizione di zenit (riferita a Ferrara). Come mostrato in figura 1.5.3 considerando la posizione zenitale quella occupata dal sole alle ore 12.09.30 che rappresenta il mezzogiorno effettivo nella località di Ferrara si sono scritte nella colonna P le frazioni orarie e nella colonna Q si è impostata la formula:

$$15*(\text{col(P)}-12.1583) \quad (1.5.2)$$

ottenendo l'angolo orario per ogni frazione d'ora.

L'ora reale del mezzogiorno nella località in questione è stata ricavata ponendo un'asta verticale avente il sole alle sue spalle su un piano (figura 1.5.2) e segnando su quest'ultimo i punti finali dell'ombra dell'asta in varie ore della giornata associando ad ognuno di questi l'ora convenzionale locale in cui sono stati presi. L'ombra data dall'asta quando il sole stà allo zenit rispetto a questa rappresenta il mezzogiorno reale locale, e sarà l'ombra più corta che l'asta proietterà sul piano durante la giornata. Facendo la differenza angolare tra il l'ombra data al mezzogiorno convenzionale e l'ombra data al mezzogiorno reale, e con le opportune conversioni, si ottiene lo scarto in minuti/secondi che vi è tra questi due, ottenendo così l'ora reale in cui il sole occupa la posizione zenitale in una data località.

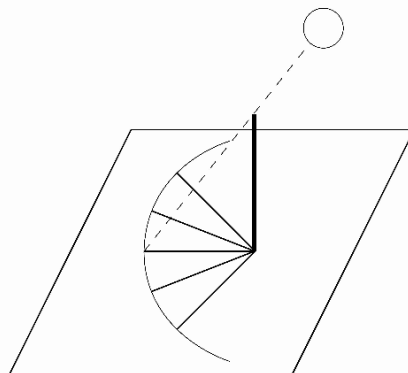


Figura 1.5.2 - Ombra di un'asta su un piano per varie ore della giornata

	W[Y]	N[Y]	M[Y]	A[X1]	B[Y1]	L[Y1]	P[X2]	Q[Y2]	AG5[Y2]
		Mese	giornimese	nqgiorni	decl1[°]		temposol	angorario	
1	calcolo	gennaio	1	1	-23,01164	calcolo	0	-182,3745	
2	declinazione	--	2	2	-22,93054	altezza e	0,1	-180,8745	
3	anno normale	--	3	3	-22,84266	azimut sole	0,2	-179,3745	
4		--	4	4	-22,748	angolo orario	0,3	-177,8745	
5		--	5	5	-22,6466	corretto per	0,4	-176,3745	
6		--	6	6	-22,53849	avere il sole	0,5	-174,8745	
7		--	7	7	-22,42371	alle zenit	0,6	-173,3745	
8		--	8	8	-22,30228	alle ore 12.09.30	0,7	-171,8745	
9		--	9	9	-22,17424	calcolato	0,8	-170,3745	
10		--	10	10	-22,03962	per ferrara	0,9	-168,8745	
11		--	11	11	-21,89848		1	-167,3745	
12		--	12	12	-21,75085		1,1	-165,8745	
13		--	13	13	-21,59678		1,2	-164,3745	
14		--	14	14	-21,4363		1,3	-162,8745	
15		--	15	15	-21,26947		1,4	-161,3745	
16		--	16	16	-21,09634		1,5	-159,8745	
17		--	17	17	-20,91696		1,6	-158,3745	
18		--	18	18	-20,73130		1,7	-156,8745	
19		--	19	19	-20,53966		1,8	-155,3745	
20		--	20	20	-20,34185		1,9	-153,8745	
21		--	21	21	-20,13801		2	-152,3745	
22		--	22	22	-19,92821		2,1	-150,8745	
23		--	23	23	-19,7125		2,2	-149,3745	
24		--	24	24	-19,49095		2,3	-147,8745	
25		--	25	25	-19,26363		2,4	-146,3745	
26		--	26	26	-19,03059		2,5	-144,8745	
27		--	27	27	-18,79192		2,6	-143,3745	
28		--	28	28	-18,54768		2,7	-141,8745	
29		--	29	29	-18,29794		2,8	-140,3745	
30		--	30	30	-18,04278		2,9	-138,8745	

Figura 1.5.3 - Impostazione dell'angolo orario in funzione delle frazioni d'ora

A questo punto sono stati decisi i mesi e i giorni del mese di cui calcolare l'escursione del disco solare attorno a Ferrara. Come prima data è stata scelta quella del 20/01 e per questa quindi, come mostrato in figura 1.5.4, nella colonna C4 si è voluto ottenere l'angolo azimutale solare, per cui è stata inserita la formula:

$$\text{atan}(\sin(\text{col}(Q)*\pi/180)/(\sin(44.8277*\pi/180)*\cos(\text{col}(Q)*\pi/180)-\cos(44.8277*\pi/180)*\tan(-20.34185)*\pi/180))) \quad (1.5.3)$$

che è la formula per ottenere γ_s^i in radianti. Nella colonna C5 è stata inserita la formula:

$$\text{col}(C4)*180/\pi \quad (1.5.4)$$

che ci ha permesso di ottenere γ_s^i in gradi per ogni frazione d'ora.

Nella colonna C6 è stata inserita l'equazione:

$$\text{asin}(\cos(-20.34185*\pi/180)*\cos(44.8277*\pi/180)*\cos(\text{col}(Q)*\pi/180)+\sin(44.8277*\pi/180)*\sin(-20.34185*\pi/180)) \quad (1.5.5)$$

che è la formula per ottenere l'altezza del sole (α_s) in radianti. Nella successiva colonna C7 tramite la formula:

$$\text{col}(C6)*180/\pi \quad (1.5.6)$$

ottenendo i valori di α_s in gradi per ogni frazione d'ora. A questo punto nella colonna C8 sono stati copiati i valori della colonna C7 e si sono cancellati (clear) i valori negativi.

	W[Y]	N[Y]	M[Y]	A[X1]	B[Y1]	L[Y1]	O[Y1]	P[X2]	Q[Y2]	C3[Y2]	C4[Y2]	C5[X3]	C6[Y3]	C7[Y3]	C8[Y3]	A
	calcolo	Mese	giornimese	ngiorni	decl1[°]			tempo	angorario	altezza	azi[rd]	azi[°]	alt[rd]	alt[°]	alt[°]>0	
1	calcolo	gennaio	1	1	-23,01164			0	-182,3745	20 Gen	-0,09358	-5,36185	-1,14206	-65,43534	-	-
2	declinazione		2	2	-22,93054	calcolo		1	0,1	-180,8745	0,02469	1,41486	-1,14325	-65,50344	-	-
3	anno normale		3	3	-22,84266	altezza e		2	0,2	-179,3745	0,0838	4,80134	-1,14234	-65,45098	-	-
4			4	4	-22,748	azimut sole		3	0,3	-177,8745	0,14254	8,16683	-1,14024	-65,33081	-	-
5			5	5	-22,6466			4	0,4	-176,3745	0,20066	11,49723	-1,13707	-65,14911	-	-
6			6	6	-22,53849	angolo orario		5	0,5	-174,8745	0,25795	14,77946	-1,13285	-64,90725	-	-
7			7	7	-22,42371	corretto per		6	0,6	-173,3745	0,31419	18,00181	-1,1276	-64,60699	-	-
8			8	8	-22,30228	avere il sole		7	0,7	-171,8745	0,36921	21,1542	-1,12138	-64,25044	-	-
9			9	9	-22,17424	allo zenit		8	0,8	-170,3745	0,42286	24,22824	-1,11422	-63,83998	-	-
10			10	10	-22,03962	alle ore 12.09.30		9	0,9	-168,8745	0,47503	27,21735	-1,10616	-63,37819	-	-
11			11	11	-21,89848			10	1	-167,3745	0,52564	30,1167	-1,09725	-62,86777	-	-
12			12	12	-21,75085	calcolato		11	1,1	-165,8745	0,57462	32,92307	-1,08754	-62,31153	-	-
13			13	13	-21,59678	per ferrara		12	1,2	-164,3745	0,62194	35,63475	-1,07708	-61,71228	-	-
14			14	14	-21,4363			13	1,3	-162,8745	0,66761	38,25132	-1,06592	-61,07283	-	-
15			15	15	-21,26947			14	1,4	-161,3745	0,71163	40,77340	-1,05411	-60,3959	-	-
16			16	16	-21,09634			15	1,5	-159,8745	0,75403	43,20284	-1,04169	-59,68416	-	-
17			17	17	-20,91696			16	1,6	-158,3745	0,79485	45,54175	-1,0287	-58,94015	-	-
18			18	18	-20,73138			17	1,7	-156,8745	0,83415	47,79309	-1,01519	-58,16629	-	-
19			19	19	-20,53966			18	1,8	-155,3745	0,87197	49,9602	-1,00121	-57,36486	-	-
20			20	20	-20,34185			19	1,9	-153,8745	0,90839	52,04668	-0,98677	-56,53803	-	-
21			21	21	-20,13801			20	2	-152,3745	0,94346	54,0563	-0,97194	-55,6878	-	-
22			22	22	-19,92821			21	2,1	-150,8745	0,97726	55,99294	-0,95672	-54,81607	-	-
23			23	23	-19,7125			22	2,2	-149,3745	1,00986	57,86047	-0,94116	-53,92458	-	-
24			24	24	-19,49095			23	2,3	-147,8745	1,04131	59,66276	-0,92529	-53,01496	-	-
25			25	25	-19,26363			24	2,4	-146,3745	1,07169	61,40356	-0,90912	-52,08872	-	-
26			26	26	-19,03059			25	2,5	-144,8745	1,10107	63,08654	-0,89269	-51,14727	-	-
27			27	27	-18,79192			26	2,6	-143,3745	1,12949	64,71523	-0,87601	-50,1919	-	-
28			28	28	-18,54768			27	2,7	-141,8745	1,15703	66,293	-0,85912	-49,22381	-	-
29			29	29	-18,29794			28	2,8	-140,3745	1,18374	67,8231	-0,84202	-48,24411	-	-
30			30	30	-18,04278			29	2,9	-138,8745						-

Figura 1.5.4 - Impostazione delle colonne azi(rd), azi(°), alt(rd), alt(°) e alt(°)>0

Avendo impostato X alla colonna C5 si è potuto plottare questa insieme alla colonna C8 ottenendo il grafico dello spostamento de sole ($\gamma_s - \alpha_s$):

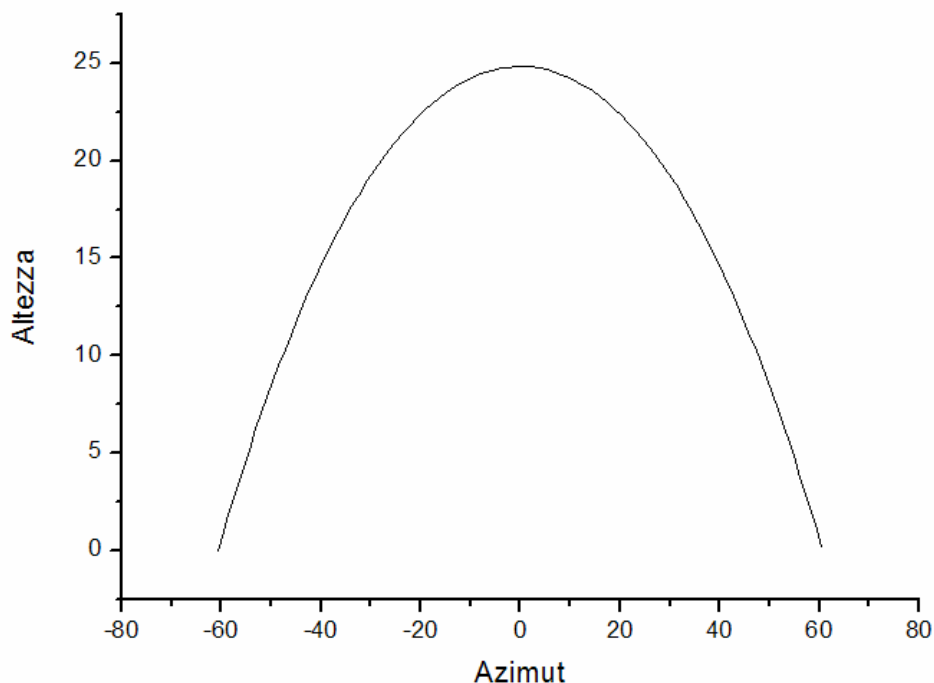


Figura 1.5.5 - Curva Azimut-Altezza pere la giornata 20/01

Ripetendo i calcoli per il 22 Dicembre, 19 Febbraio, 21 Marzo, 20 Aprile, 21 Maggio e 21 Giugno, inserendo correttamente nelle formule sopra scritte il valore di δ del giorno considerato e plottando tutte le curve insieme è stato ottenuto il seguente grafico:

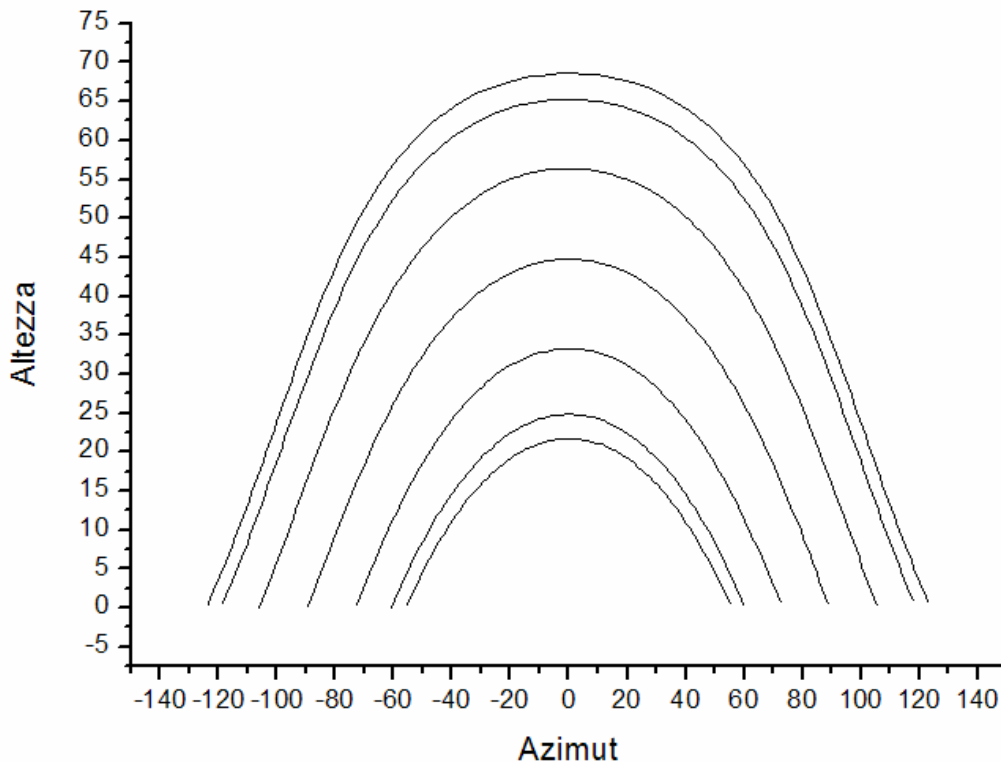


Figura 1.5.6 - Curve Azimut-Alttezza per vari mesi dell'anno

Il fatto che per il calcolo di γ_s non si sono utilizzati i coefficienti C ci ha portato ad ottenere dei valori di altezza a volte variati di ± 90 o ± 180 , ma è bastato correggere i dati sbagliati di tali quantità per ottenere il risultato sopra mostrato.

A questo punto per completare la mappa si devono ottenere sul grafico le curve a ora costante che abbiamo chiamate isocrone. Tenendo conto che il sole si sposta di 15° l'ora e che l'angolo orario del sole a mezzogiorno è uguale a zero, si sono costruite le curve dalle ore 5 alle ore 19, osservando che i risultati de ottenere sono sempre azimuth e altezze, perciò le equazioni da utilizzare sono quelle già utilizzate per il caso precedente, con la differenza che in questo caso l'unica variabile, per una data ora, è δ . Come esempio di questo, di seguito è mostrato il procedimento per ottenere l'isocrona delle ore 10.

Come mostrato in figura 1.5.7, nella colonna AB9 è stata copiata la colonna dei δ , mentre nella successiva colonna AB10 è stata inserita la formula:

$$\text{atan}(\sin((30)*\pi/180)/(\sin(44.8277*\pi/180)*\cos((30)*\pi/180)\cos(44.8277*\pi/180)*\tan(\text{col}(\text{AB9})*\pi/180))) \quad (1.5.7)$$

che come è già stato detto è la formula per ricavare γ_s , dove si nota che essa in questo caso è funzione solo della colonna AB9 che rappresenta i valori di δ per ogni giorno dell'anno. Come si può notare ad ω è stato assegnato il valore -30, poiché tenuto conto che alle ore 12 (reali della località) $\omega = 0^\circ$ e che il sole si sposta di 15° l'ora alle ore 10 esso deve sicuramente assumere quel valore. I conti di questa prima colonna forniscono risultati in radianti, perciò nella successiva casella si è convertito tutto in gradi. Analogamente per l'altezza si è utilizzata la seguente formula:

$$\text{asin}(\cos(\text{col}(\text{AB9})*\pi/180)*\cos(44.8277*\pi/180)*\cos((30)*\pi/180)+\sin(44.8277*\pi/180)*\sin(\text{col}(\text{AB9})*\pi/180)) \quad (1.5.8)$$

dove ovviamente si sono avuti gli stessi accorgimenti del caso precedente.

AB6{Y10}	AB7{Y10}	AB8{Y10}	AB9{Y10}	AB10{Y10}	AC1{X11}	AC2{Y11}	AC3{Y11}	Z
	giorni mese	giorni anno	dec[°]	azi[rd]10h	azi[°]10h	alt[rd]10h	alt[°]10h	
Isocrone	1	1	-23,01164	-0,50161	-28,74023	0,29396	16,84283	
-	2	2	-22,93054	-0,50216	-28,77163	0,29528	16,91815	
-	3	3	-22,84266	-0,50275	-28,8057	0,2967	16,99977	
-	4	4	-22,748	-0,5034	-28,84242	0,29824	17,08768	
-	5	5	-22,6466	-0,50408	-28,88179	0,29988	17,18184	
-	6	6	-22,53849	-0,50482	-28,92382	0,30163	17,28222	
-	7	7	-22,42371	-0,5056	-28,96849	0,30349	17,38879	
-	8	8	-22,30228	-0,50642	-29,0158	0,30546	17,50152	
-	9	9	-22,17424	-0,50729	-29,06575	0,30753	17,62037	
-	10	10	-22,03962	-0,50821	-29,11834	0,30971	17,74531	
-	11	11	-21,89848	-0,50917	-29,17356	0,312	17,8763	
-	12	12	-21,75085	-0,51018	-29,2314	0,31439	18,01329	
-	13	13	-21,59678	-0,51124	-29,29187	0,31689	18,15624	
-	14	14	-21,4363	-0,51234	-29,35495	0,31948	18,30511	
-	15	15	-21,26947	-0,51349	-29,42064	0,32219	18,45985	
-	16	16	-21,09634	-0,51468	-29,48894	0,32499	18,62042	
-	17	17	-20,91696	-0,51592	-29,55984	0,32789	18,78675	
-	18	18	-20,73138	-0,5172	-29,63334	0,33089	18,95881	
-	19	19	-20,53966	-0,51853	-29,70943	0,334	19,13653	
-	20	20	-20,34185	-0,5199	-29,78811	0,3372	19,31986	
-	21	21	-20,13801	-0,52132	-29,86937	0,34049	19,50874	
-	22	22	-19,92821	-0,52278	-29,95321	0,34388	19,70311	
-	23	23	-19,7125	-0,52429	-30,03963	0,34737	19,90291	
-	24	24	-19,49095	-0,52584	-30,12861	0,35095	20,10808	
-	25	25	-19,26363	-0,52744	-30,22015	0,35463	20,31855	
-	26	26	-19,03059	-0,52908	-30,31425	0,35839	20,53425	
-	27	27	-18,79192	-0,53077	-30,4109	0,36225	20,75512	
-	28	28	-18,54768	-0,5325	-30,5101	0,36619	20,98109	
-	29	29	-18,29794	-0,53428	-30,61184	0,37022	21,21209	
-	30	30	-18,04278	-0,5361	-30,71612	0,37434	21,44804	

Figura 1.5.7 - impostazione delle colonne per ricavare l'isocrone

Nella colonna AC3 infine si sono ottenuti i valori dell'altezza in gradi e quindi plottando questa insieme alla colonna AC1 si è ottenuta la seguente curva:

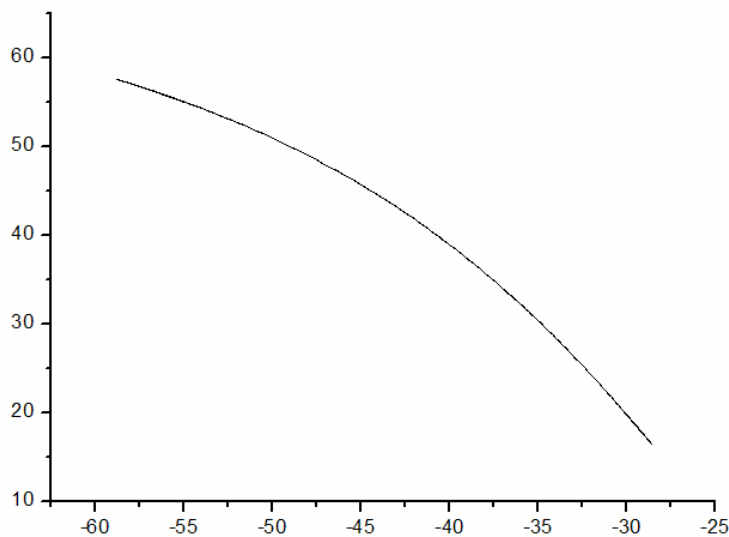


Figura 1.5.8 - Isocrone delle ore 10

Utilizzando lo stesso metodo per le altre isocrone e plottando queste con le colonne dei giorni inizialmente ricavate si è ottenuto:

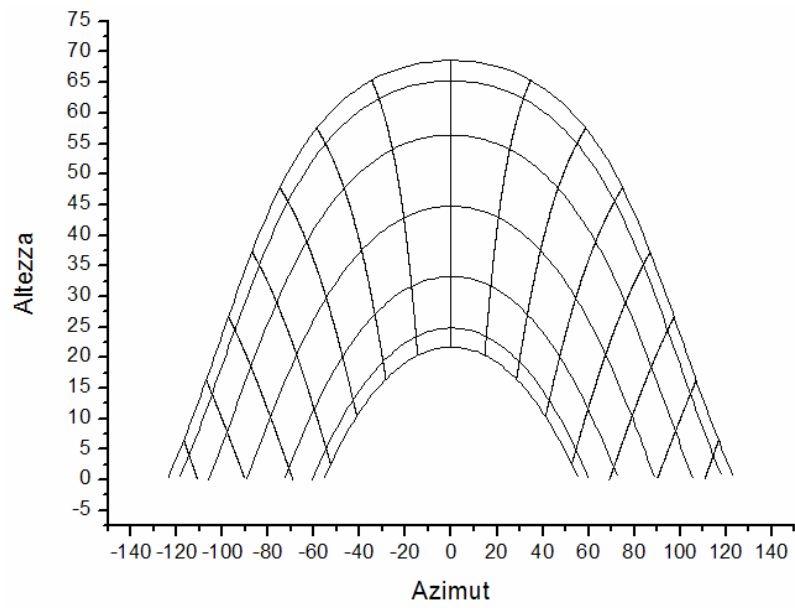


Figura 1.5.9 - Mappa di escursione del disco solare

che rappresenta la mappa di escursione del disco solare per un anno non bisestile. Dovendo ricavare la posizione del sole per un dato giorno e per una data ora quindi è necessario interpolare sul grafico o inserire in esso la curva del giorno cercato.

CAPITOLO 2

POLARIZZAZIONE DELLA LUCE SOLARE

2.1 - LUCE POLARIZZATA

Le onde di luce comune come quelle provenienti dal sole o da una lampada fluorescente, sono polarizzate casualmente, ovverosia non polarizzate. Detto in altro modo, il campo elettrico \vec{E} in un certo punto è sì sempre perpendicolare alla direzione di propagazione dell'onda, ma cambia continuamente direzione in modo casuale (figura 2.1.1a).

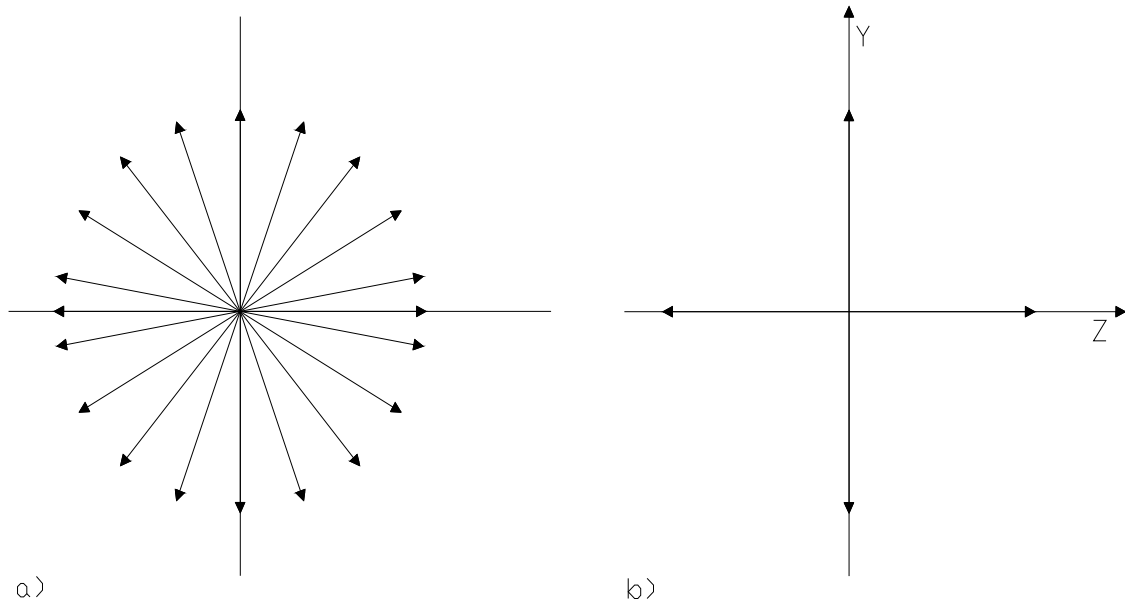


Figura 2.1.1 - Campo elettrico per un'onda non polarizzata a) e somma delle varie componenti lungo gli assi di riferimento b)

In linea di principio, ciascun campo elettrico in figura 2.1.1 può essere scomposto nelle componenti y e z . Al propagarsi dell'onda queste ultime oscillano parallelamente ai propri assi come mostrato in figura 2.1.b. La doppia freccia lungo l'asse y rappresenta le oscillazioni della componente y del campo elettrico, mentre la doppia freccia lungo l'asse z rappresenta le oscillazioni della componente z . Così facendo di fatto trasformiamo la luce non polarizzata nella sovrapposizione di due onde polarizzate i cui piani di oscillazione sono perpendicolari tra loro, uno parallelo all'asse y , l'altro all'asse z .

Analogamente possiamo ricorrere ad una rappresentazione di questo tipo nel caso di luce parzialmente polarizzata. Le sue oscillazioni sono ancora completamente casuali per quanto riguarda la direzione del piano di oscillazione del campo elettrico, però l'intensità del campo elettrico è diversa per diverse direzioni. In particolare le oscillazioni lungo uno dei due assi saranno più intense rispetto all'altro asse.

La luce originariamente non polarizzata può essere convertita in luce polarizzata facendola passare attraverso una lamina polarizzante (come mostrato in figura 2.1.2), che polarizza il fascio incidente lungo una direzione preferenziale detta *direzione di polarizzazione* (la più comune di queste lamine è commercialmente nota come *Polaroid*),

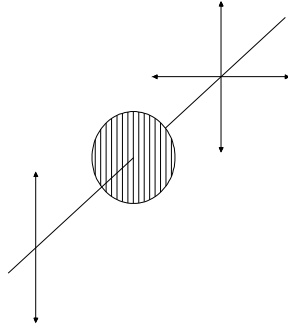


Figura 2.1.2 - Raggio di luce non polarizzato che si polarizza quando passa attraverso una lamina polarizzante

Un filtro di questo tipo è formato da lunghe catene molecolari inglobate in materiali plastici. Durante la fabbricazione, la lamina plastica viene stirata in modo da allineare queste molecole in file parallele definendo questa come *direzione di polarizzazione*. Quando si fa passare un fascio di luce attraverso la lamina le componenti del campo elettrico parallele alla direzione di polarizzazione la attraversano agevolmente, mentre quelle in direzione perpendicolari vengono assorbite dalle molecole e scompaiono. La luce emergente dalla lamina si troverà dunque polarizzata nella direzione di polarizzazione.

2.2 - INTENSITA' DELLA LUCE POLARIZZATA TRASMESSA

Cominciamo col considerare la luce non polarizzata, le cui oscillazioni del campo elettrico \vec{E} possono essere ricondotte alle componenti y e z di figura 2.1.1b. Disponiamo l'asse y parallelamente alla direzione di polarizzazione della lamina. Attraverso di essa passeranno dunque solo le componenti y ; quelle lungo z saranno assorbite. Naturalmente come suggerito dalla figura, se le onde in origine erano orientate in maniera casuale, la somma delle componenti y e la somma delle componenti z sono uguali. Se le componenti z vengono assorbite, metà dell'intensità originale I_0 va perduta. L'intensità della luce che emerge dalla lamina è quindi

$$I = \frac{1}{2}I_0 \quad (\text{regola del dimezzamento}) \quad (2.2.1)$$

che ovviamente è valida solamente nel caso in cui la luce che investe la lamina non sia già polarizzata.

Supponiamo ora che il campo elettrico vibri in una direzione diversa dalla direzione di polarizzazione del polaroid, come per esempio nel caso mostrato in figura 2.2.1 in cui il fascio di luce che investe la lamina è già polarizzato. In questo caso quindi possiamo scomporre \vec{E} nelle due componenti parallela e perpendicolare alla direzione di polarizzazione della lamina: la componente parallela E_y verrà trasmessa, mentre la componente perpendicolare E_z sarà assorbita. Detto θ l'angolo tra il vettore \vec{E} e la direzione di polarizzazione, la componente parallela trasmessa è

$$E_y = E \cos \theta \quad (2.2.2)$$

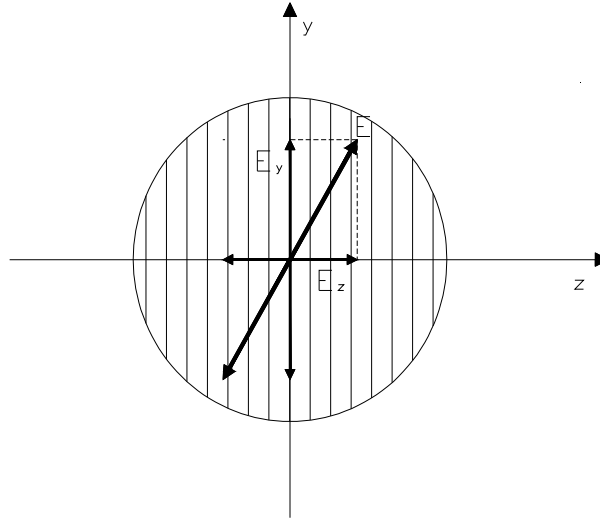


Figura 2.2.1 - Scomposizione del campo elettrico, proveniente da luce già polarizzata, quando investe una lamina polarizzante e la sua direzione non coincide con la direzione di polarizzazione

Ricordando che l'intensità di un'onda elettromagnetica è proporzionale al quadrato dell'ampiezza del suo campo elettrico, l'intensità I del fascio emergente è proporzionale a E_y^2 e l'intensità I_0 dell'onda originaria è proporzionale a E^2 , quindi si può scrivere

$$I = I_0 \cos^2 \theta \quad (\text{regola del coseno quadrato}) \quad (2.2.3)$$

Applicando l'equazione 2.2.3 possiamo dimostrare in modo diverso la regola del dimezzamento rappresentata dall'equazione 2.2.1.

Consideriamo l'onda non polarizzata di figura 2.2.1. L'intensità I_0 di quest'onda è distribuita, per definizione, uniformemente nell'intervallo angolare 2π .

L'intensità dell'onda nell'intervallo infinitesimo $d\theta$ centrato nell'angolo θ sarà allora:

$$dI(\theta) = I_0 \frac{d\theta}{2\pi} \quad (2.2.4)$$

Questa porzione di onda sarà trasmessa, secondo la 2.2.3, con una intensità $dI'(\theta)$ proporzionale a $\cos^2 \theta$:

$$dI'(\theta) = dI(\theta) \cos^2 \theta = I_0 \frac{d\theta}{2\pi} \cos^2 \theta \quad (2.2.5)$$

L'intensità totale trasmessa dal polarizzatore sarà allora:

$$I' = \int_0^{2\pi} dI'(\theta) = \int_0^{2\pi} dI(\theta) \cos^2 \theta = \int_0^{2\pi} I_0 \frac{d\theta}{2\pi} \cos^2 \theta = (I_0/2\pi) \int_0^{2\pi} d\theta \cos^2 \theta = I_0 \frac{\pi}{2\pi} = I_0/2 \quad (2.2.6)$$

Si può polarizzare la luce anche con altri metodi, ad esempio per *riflessione* o per *diffusione* da parte di atomi o molecole.

Il fenomeno della polarizzazione nel caso delle onde luminose riveste una notevole importanza dal punto di vista applicativo, in quanto su questa proprietà si basano tutte le tecniche di analisi ellissometriche. Come è già stato detto l'interazione di una radiazione luminosa polarizzata con la materia, in particolare attraverso la riflessione, può determinare una variazione dello stato di polarizzazione della radiazione incidente. Dall'analisi dello stato di polarizzazione della luce riflessa o diffusa è possibile risalire alle proprietà della superficie riflettente (indice di rifrazione, spessore di strati sottili depositati, rugosità, etc.).

2.3 - STATI DI POLARIZZAZIONE

Per descrivere lo stato di polarizzazione si fa riferimento, per convenzione, al solo vettore elettrico \vec{E} . Negli esempi la luce si propaga in direzione perpendicolare al foglio in verso uscente (\bullet). Gli stati di polarizzazione possono essere di tre tipi:

a) **rettilineo o lineare**: la direzione del vettore \vec{E} è costante nel tempo e il suo estremo, in un dato punto, descrive nel tempo un segmento. Convenzionalmente viene rappresentata con un segmento con doppia freccia

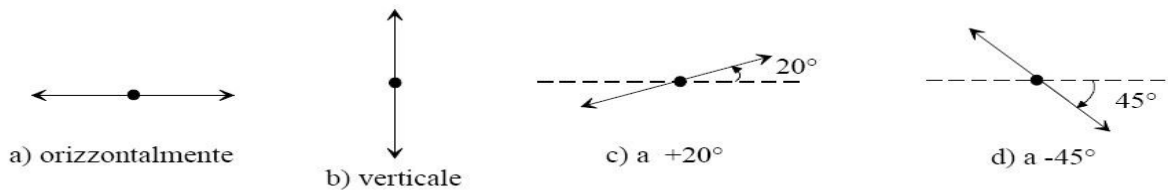


Figura 2.3.1 - Stato di polarizzazione rettilineo

b) **circolare**: l'estremo del vettore \vec{E} , in un dato punto, descrive nel tempo una circonferenza. Si distingue tra polarizzazione circolare destrorsa o sinistrorsa a seconda che l'estremo del vettore \vec{E} , visto da un osservatore verso cui si propaga l'onda, descriva nel tempo una circonferenza in senso orario o antiorario.

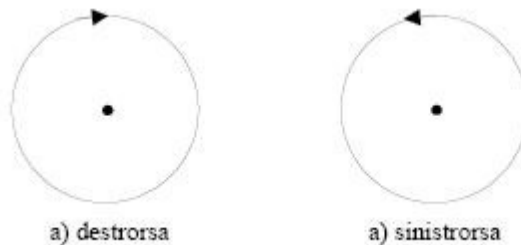


Figura 2.3.2 - Stato di polarizzazione circolare

c) **ellittico**: quando l'estremo del vettore \vec{E} , in un dato punto, descrive nel tempo una ellisse; anche in questo caso si distingue tra polarizzazione ellittica destrorsa o sinistrorsa a seconda che l'estremo del vettore \vec{E} , visto da un'osservatore verso cui si propaga l'onda, descriva nel tempo una ellisse in senso orario o antiorario.

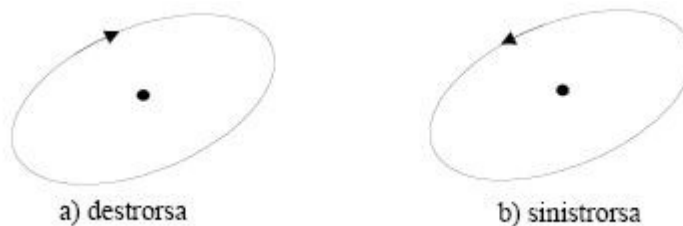


Figura 2.3.3 - Stato di polarizzazione ellittico

Come è già stato detto, nel caso di luce non polarizzata l'estremo del vettore \vec{E} , in un dato punto, vibra nel tempo in tutte le direzioni mantenendosi perpendicolare alla direzione di propagazione e ,

questo si può semplificare scomponendo \vec{E} secondo due direzioni tra loro ortogonali e ortogonali alla direzione di propagazione. Un'onda polarizzata, solo teoricamente vede scomparire una delle sue componenti, in realtà un'onda polarizzata nello stato di polarizzazione più generale ellittico, può essere rappresentata come la sovrapposizione coerente, cioè con una relazione di fase fissa, di due onde, della stessa frequenza, polarizzate linearmente secondo due direzioni tra loro ortogonali. Le caratteristiche di uno stato di polarizzazione (eccentricità, direzione dell'asse principale, verso di percorrenza) dipendono dalle ampiezze delle due onde componenti e della loro relazione di fase, costante nel tempo

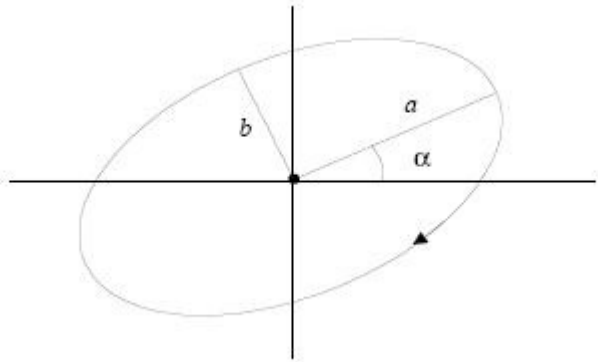


Figura 2.3.4 - Caratteristiche dello stato di polarizzazione ellittico

Lo stato di polarizzazione più generale ellittico è caratterizzato dai seguenti parametri:

- l'angolo α (*azimut*); angolo formato tra il semiassi maggiore e l'asse x ; $-90^\circ \leq \alpha \leq +90^\circ$
- ellitticità*: è il rapporto b/a tra i due semiassi; si usa anche $\beta = \tan^{-1}\left(\frac{b}{a}\right)$; $\beta \leq 45^\circ$;
- elicità*: specifica il verso dell'estremo del vettore \vec{E} ; si può avere elicità *destrorsa* o *sinistrorsa*.

Lo stato di polarizzazione lineare è un caso particolare corrispondente ad ellitticità 0. Lo stato di polarizzazione circolare è un caso particolare corrispondente ad ellitticità 1.

Si può osservare che:

- la polarizzazione lineare comprende un numero infinito di forme che differiscono per *azimut* α ;
- la polarizzazione circolare comprende due tipi di forme differenti per *elicità*;
- la polarizzazione ellittica comprende infinite forme che differiscono per *azimut*, *ellitticità* e *elicità*.

Due stati di polarizzazione lineare si dicono ortogonali se differiscono per *azimut* di 90° .

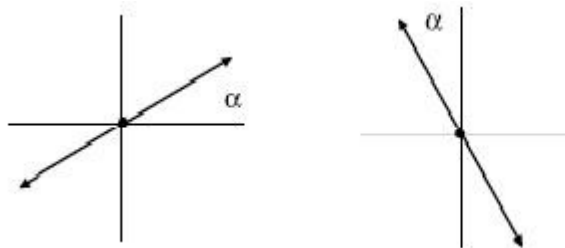


Figura 2.3.5 - Due stati di polarizzazione lineare ortogonali tra loro

Due stati di polarizzazione circolare si dicono ortogonali se sono uno destrorso e l'altro sinistrorso. Due stati di polarizzazione ellittica si sono ortogonali se gli *azimut* dei semiassi maggiori differiscono di 90° , hanno la stessa *ellitticità* ma opposta *elicità*.

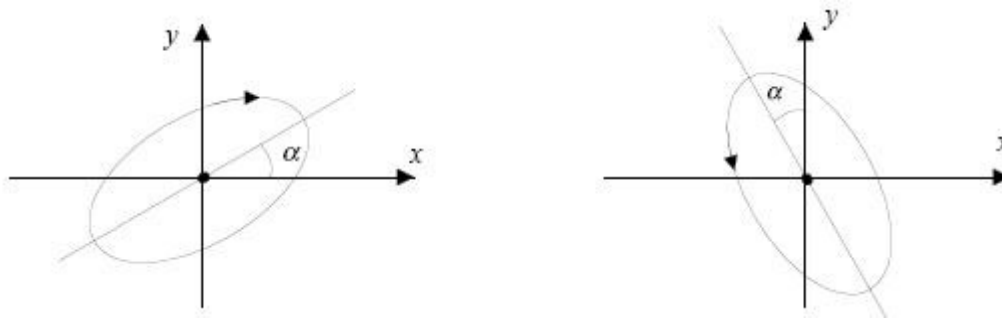


Figura 2.3.6 - Due stati di polarizzazione ellittica ortogonali tra loro

Un'onda non polarizzata si può ancora pensare come sovrapposizione di due onde polarizzate linearmente secondo direzioni tra loro ortogonali, ma con differenza di fase che varia a caso nel tempo.

2.4 - RAPPRESENTAZIONE MATEMATICA DELLA POLARIZZAZIONE DELLA LUCE

Esaminiamo la rappresentazione matematica dei vari stati di polarizzazione partendo dal caso più generale che è quello di un'onda piana polarizzata ellitticamente. Ricordando l'espressione dell'onda armonica che si propaga nel vuoto:

$$\vec{E}(\mathbf{r},t) = \vec{A}(\vec{r})e^{i(\vec{k}\vec{r}-\omega t-\delta)} = \vec{A}(\vec{r})e^{-i(\omega t-\vec{k}\vec{r}+\delta)} \quad (2.4.1)$$

o separando la parte spaziale da quella temporale

$$\vec{E}(\vec{r}) = \vec{A}(\vec{r})e^{ig(\vec{r})}e^{-i\omega t} \quad (2.4.2)$$

La funzione scalare della posizione $g(\mathbf{r})$ è data dalla $g(\vec{r}) = \vec{k}\vec{r} - \delta$; le superfici $g(\vec{r}) = cost$ sono le superfici su cui l'onda ha fase costante.

Fissiamo un sistema di riferimento nel quale la direzione e verso dell'asse z coincide con la direzione e verso del vettore d'onda \vec{k} . In un tale sistema di riferimento il vettore campo elettrico \vec{E} associato all'onda ha solo componenti x e y . In particolare per il vettore ampiezza $\vec{A}(\vec{r})$, possiamo scrivere:

$$\vec{A}(\vec{r}) = A_x e^{i\delta_x} \vec{i} + A_y e^{i\delta_y} \vec{j} \quad (2.4.3)$$

con A_x e A_y sono costanti reali positive; δ_x e δ_y , fasi iniziali che dipendono dalla scelta dei tempi. Nel sistema di riferimento fissato le componenti x e y del vettore campo elettrico \vec{E} associato all'onda, possono essere scritte nella forma:

$$E_x(z,t) = A_x \cos(\omega t - kz + \delta_x), \quad E_y(z,t) = A_y \cos(\omega t - kz + \delta_y) \quad (2.4.4)$$

Indicando con τ la parte variabile del fattore di fase, cioè $\tau = \omega t - kz$, possiamo scrivere che il luogo geometrico dei punti in un piano (x,y) ad un determinato z , dove le componenti del vettore \vec{E} sono date da:

$$\begin{cases} E_x = A_x \cos(\tau + \delta_x) \\ E_y = A_y \cos(\tau + \delta_y) \\ E_z = 0 \end{cases} \quad (2.4.5)$$

.che rappresenta l'equazione parametrica della curva descritta nel tempo dall'estremo del vettore campo elettrico \vec{E} associato all'onda, in un determinato punto nello spazio. Indicando con

$$\delta = \delta_y - \delta_x \quad (2.4.6)$$

la differenza di fase tra le componenti del vettore \vec{E} , eliminando τ dalle equazioni scritte nel sistema otteniamo:

$$\left(\frac{E_x}{A_x}\right)^2 + \left(\frac{E_y}{A_y}\right)^2 - 2\frac{E_x E_y}{A_x A_y} \cos \delta = \sin^2 \delta \quad (2.4.7)$$

che è l'equazione di un'ellisse. Possiamo quindi dire che l'estremo del vettore campo elettrico \vec{E} associato all'onda descrive nel tempo una ellisse che giace nel piano dell'onda. Una tale ellisse può essere interpretata come la composizione di due vibrazioni della stessa frequenza con differente ampiezza e fase, tra le componenti $E_x(t)$ ed $E_y(t)$, fissata. In generale gli assi dell'ellisse non coincidono con gli assi del sistema di riferimento a causa del termine incrociato della 2.4.7. Si può vedere che l'ellisse è inscritta in un rettangolo di lati $2A_x$, $2A_y$

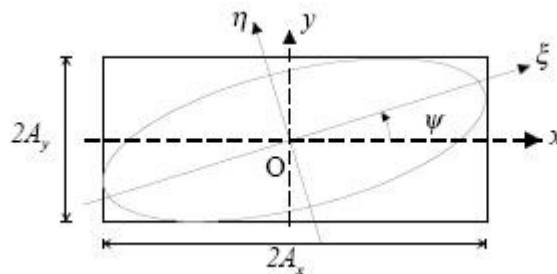


Figura 2.4.1 - Ellisse iscritta in un rettangolo

L'elicità sulla ellisse può essere determinata esaminando l'equazione parametrica in un fissato piano, per esempio nel piano $z=0$. In questo piano, l'equazione diventa:

$$\begin{cases} E_x = A_x \cos \omega t \\ E_y = A_y \cos(\omega t + \delta) \\ E_z = 0 \end{cases} \quad \text{con} \quad \delta = \delta_y - \delta_x \quad (-\pi < \delta < \pi) \quad (2.4.8)$$

e dipende dalla fase δ . La componente con la fase più grande si dice *in anticipo*, quella con la fase più piccola *in ritardo*. Ricordiamo che per convenzione una polarizzazione è destrorsa o sinistrorsa a seconda che l'estremo del vettore \vec{E} , visto da un osservatore verso cui si propaga l'onda, descriva nel tempo una circonferenza in senso orario o antiorario, quindi per $0 < \delta < \pi$ si ha polarizzazione destrorsa mentre, per $-\pi < \delta < 0$ si ha polarizzazione sinistrorsa. In figura sono mostrati vari stati di polarizzazione ellittica, la luce si propaga in verso uscente dal foglio.

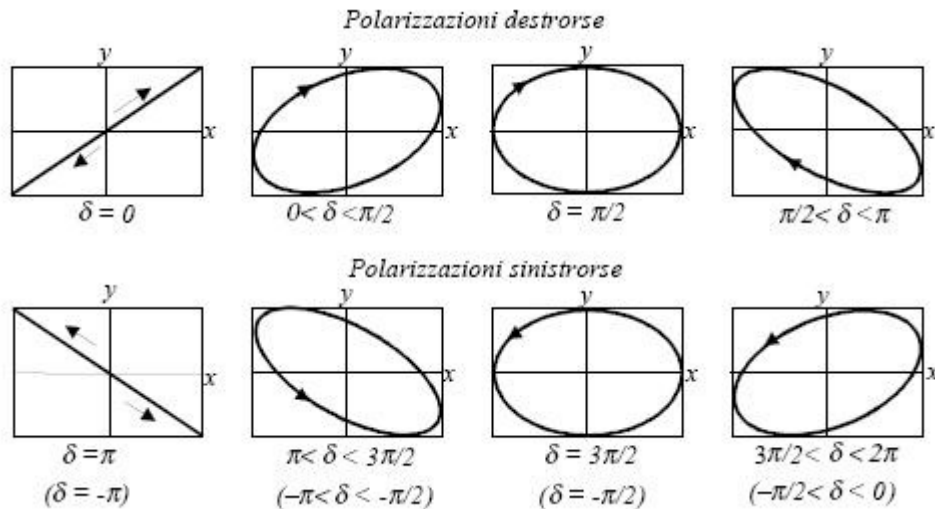


Figura 2.4.2 - Vari stati di polarizzazione ellittica

Dalla 2.4.8 si può osservare come sia possibile ricavare gli stati di polarizzazione lineare e circolare come casi particolari di quello ellittico.

L'ellisse si riduce ad un segmento quando

$$\delta = m\pi \quad (m = 0, \pm 1, \pm 2 \dots) \quad \text{e} \quad \frac{E_y}{E_x} = (-1)^m \frac{A_y}{A_x}$$

e si dice che la luce è polarizzata linearmente.

L'ellisse diventa una circonferenza quando

$$\delta = m\pi/2 \quad (m = \pm 1, \pm 3, \pm 5 \dots) \quad \text{e} \quad E_x = E_y$$

e si dice che la luce è polarizzata circolarmente.

Quando $\delta = \pi/2 + 2m\pi$ ($m = 0, \pm 1, \pm 2 \dots$) la polarizzazione è destrorsa e l'equazione parametrica per il vettore polarizzato circolarmente destrorso è dato da:

$$\begin{cases} E_x = A \cos(\tau + \delta_x) \\ E_y = A \cos\left(\tau + \delta_x + \frac{\pi}{2}\right) = -A \sin(\tau + \delta_x) \end{cases} \quad (2.4.9)$$

Quando $\delta = -\frac{\pi}{2} + 2m\pi$ ($m = 0, \pm 1, \pm 2 \dots$) la polarizzazione è sinistrorsa e l'equazione parametrica del vettore polarizzato sinistrorso è dato dalla:

$$\begin{cases} E_x = A \cos(\tau + \delta_x) \\ E_y = A \cos\left(\tau + \delta_x - \frac{\pi}{2}\right) = A \sin(\tau + \delta_x) \end{cases} \quad (2.4.10)$$

Analogamente alla rappresentazione grafica, un qualunque stato di polarizzazione lo si può rappresentare anche matematicamente come la sovrapposizione (coerente, cioè con differenza di fase costante) di due stati di polarizzazione lineari tra loro ortogonali (o circolari opposti). Questi stati di polarizzazione sono anche detti autostati della propagazione. Il particolare stato di polarizzazione dipende dalla differenza di fase tra le due componenti.

Se per rappresentare i campi si utilizza il formalismo complesso, l'equazione 2.4.7 diventa:

$$\frac{E_y}{E_x} = \frac{A_y}{A_x} e^{i(\delta_x - \delta_y)} = \frac{A_y}{A_x} e^{-i\delta}$$

Dal valore di questo rapporto si può determinare immediatamente la natura della polarizzazione e si ritrova nuovamente che la luce è:

- a) Polarizzata linearmente per $\delta = m\pi$ ($m = 0, \pm 1, \pm 2 \dots$) $\frac{E_y}{E_x} = (-1)^m \frac{A_y}{A_x}$
- b) Polarizzata circolarmente destrorsa per $\delta = \pi/2$, $E_x = E_y$: $\frac{E_y}{E_x} = \frac{A_y}{A_x} e^{-i\pi/2} = -i$
- c) Polarizzata circolarmente sinistrorsa per $\delta = -\pi/2$, $E_x = E_y$: $\frac{E_y}{E_x} = \frac{A_y}{A_x} e^{i\pi/2} = i$

(in generale $\frac{E_y}{E_x}$ ha parte immaginari negativa per la polarizzazione destrorsa e, parte immaginaria positiva per la polarizzazione sinistrorsa).

2.5 - PARAMETRI CARATTERISTICI DELLO STATO DI POLARIZZAZIONE ELLITTICA

In generale gli assi dell'ellisse non coincidono con gli assi del sistema di riferimento ox, oy : è possibile determinare gli assi dell'ellisse fissando un nuovo sistema di riferimento $o\xi, o\eta$, coincidente con gli assi dell'ellisse, eseguendo una rotazione dell'angolo ψ ($0 \leq \psi < \pi$) del sistema ox, oy attorno all'asse z . Le componenti del campo elettrico \vec{E} rispetto agli assi dell'ellisse saranno:

$$\begin{cases} E_\xi = E_x \cos\psi + E_y \sin\psi \\ E_\eta = -E_x \sin\psi + E_y \cos\psi \end{cases}$$

e indicando con $2a$ e $2b$ la lunghezza degli assi dell'ellisse, l'equazione parametrica dell'ellisse 2.4.5 riferita ad $o\xi, o\eta$, diventa:

$$\begin{cases} E_\xi = a \cos(\tau + \delta) \\ E_\eta = \pm b \sin(\tau + \delta) \end{cases}$$

dove il doppio segno sta ad indicare i due possibili versi di rotazione dell'estremo del vettore \vec{E} . Con qualche passaggio trigonometrico si può scrivere l'equazione:

$$\tan 2\psi = \frac{2A_x A_y}{A_x^2 + A_y^2} \cos \delta$$

Indicando con $\frac{A_y}{A_x} = \tan \alpha$ il rapporto tra le ampiezze massime del campo elettrico \vec{E} riferite a ox, oy ($0 \leq \alpha \leq \pi/2$) e con $\mp \frac{b}{a} = \tan \chi$ il rapporto tra i semiassi dell'ellisse ($-\pi/4 \leq \chi \leq \pi/4$) si ottiene:

$$\sin 2\chi = \sin(2\alpha) \sin \delta$$

Riassumendo, i semiassi principali dell'ellisse a e b e l'angolo ψ ($0 \leq \psi \leq \pi$) che l'asse maggiore dell'ellisse forma con l'asse ox del sistema di riferimento, saranno ricavabili dal sistema:

$$\begin{cases} a^2 + b^2 = A_x^2 + A_y^2 \\ \tan 2\psi = \tan(2\alpha) \cos \delta \\ \sin 2\chi = \sin(2\alpha) \sin \delta \end{cases}$$

con ($0 \leq \psi \leq \pi$). ovviamente qualora siano note le lunghezze dei semiassi e l'orientazione dell'ellisse, dalle stesse relazioni si possono ricavare le ampiezze delle vibrazioni e la fase. I parametri che caratterizzano lo stato di polarizzazione possono essere rappresentati nella seguente figura:

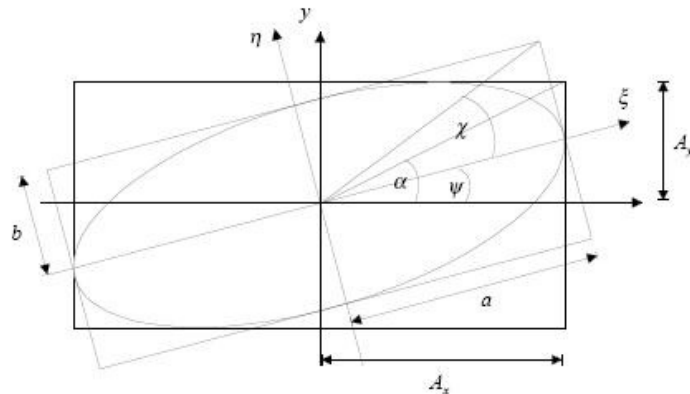


Figura 2.5.1 - Parametri che rappresentano lo stato di polarizzazione

Si può vedere anche che, i semiassi principali dell'ellisse a e b soddisfano il sistema:

$$\begin{cases} a^2 = A_x^2 \cos^2 \psi + A_y^2 \sin^2 \psi + 2A_x A_y \cos \psi \sin \psi \cos \delta \\ b^2 = A_x^2 \sin^2 \psi + A_y^2 \cos^2 \psi - 2A_x A_y \cos \psi \sin \psi \cos \delta \\ ab = A_x A_y \sin \delta \end{cases} \quad (2.5.1)$$

il segno \pm tiene conto del segno della fase quando A_x, A_y, a e b sono tutti positivi. Dalla 2.5.1 si vede anche che l'intensità dell'onda è invariante per cambiamento di assi in quanto sommando membro a membro le due equazioni troviamo:

$$a^2 + b^2 = A_x^2 + A_y^2$$

2.6 - MATERIALI ANISOTROPI; BIRIFRANGENZA E DICROISMO

In natura esistono materiali definiti *anisotropi*, che non hanno le stesse caratteristiche in tutte le direzioni (es. legno, mica). Esiste anche una *anisotropia ottica* ed è caratterizzata dal fatto che il mezzo reagisce in maniera differente a seconda della direzione e polarizzazione della luce incidente. Intuitivamente questo è stato spiegato tramite un modello meccanico: supponiamo che gli elettroni, presenti nel reticolo cristallino di una certa sostanza, se spostati dalla loro posizione di equilibrio, risentano di forze di richiamo la cui intensità dipende dalla direzione in cui sono stati spostati. Allora, essendo la costante elastica di richiamo funzione della direzione in cui è avvenuto lo spostamento, la polarizzazione indotta nel mezzo dal campo elettrico dell'onda che si propaga, dipende dalla direzione di propagazione e dalla direzione in cui l'onda è polarizzata. In altre parole la costante dielettrica del mezzo, e quindi l'indice di rifrazione, può essere diverso e dipende dalla direzione del vettore campo elettrico \vec{E} e di conseguenza la velocità di propagazione dell'onda dipenderà dalla direzione di propagazione nel mezzo.

Secondo le leggi dell'elettromagnetismo in un mezzo non conduttore, sappiamo che al vettore campo elettrico \vec{E} si può associare un altro vettore \vec{D} , detto *spostamento elettrico* e proporzionale ad \vec{E} . Nei mezzi isotropi \vec{E} e \vec{D} risultano paralleli e legati alla relazione $\vec{D} = \epsilon \vec{E}$ (ϵ è la costante dielettrica del mezzo). Nei mezzi anisotropi questa relazione è di tipo tensoriale e in generale i due vettori non sono paralleli.

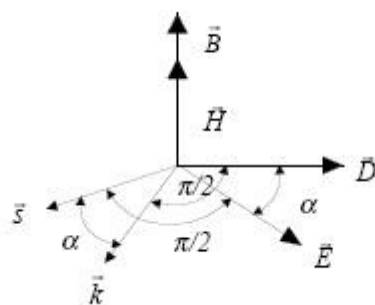


Figura 2.6.1 - Direzioni dei vettori quando la luce investe un materiale anisotropo

Si può dimostrare che nei mezzi anisotropi il vettore d'onda \vec{k} risulta ortogonale a \vec{D} , mentre la direzione del vettore di Poynting (\vec{s}), risulta ortogonale ad \vec{E} .
una conseguenza di ciò è che se l'onda piana si propaga in un materiale anisotropo, la velocità di fase v_p , cioè la velocità con cui si propagano i fotoni d'onda a fase costante, parallela al vettore d'onda \vec{k} , non coincide necessariamente con la velocità v_s , con cui viene trasmessa l'energia, che avviene nella direzione di \vec{s} .

Si può anche dimostrare che nei mezzi non isotropi è possibile fissare un sistema di riferimento cartesiano che individua tre direzioni particolari, che vengono chiamate assi principali del cristallo e a cui corrispondono tre costanti dielettriche dette, costanti dielettriche principali (gli autovalori del tensore dielettrico). Se nel mezzo \vec{E} vibra secondo una di queste direzioni allora \vec{D} risulta ancora parallelo ad \vec{E} .

Dalla teoria di propagazione di un'onda in un mezzo anisotropo si può dimostrare che in questi cristalli, in corrispondenza di ogni fissa direzione di propagazione \vec{k} è possibile la propagazione di due onde piane monocromatiche, in stati di propagazione tra loro ortogonali aventi differente velocità di propagazione. Questo porta a quello che viene chiamato fenomeno della **birifrangenza**. I cristalli trasparenti, per quanto riguarda le proprietà ottiche, possono essere suddivisi in tre gruppi. Al primo gruppo appartengono i cristalli del sistema cubico e sono cristalli isotropi. Al secondo gruppo appartengono i cristalli che crescono nei sistemi trigonale, tetragonale ed esagonale. In tali cristalli esiste una direzione privilegiata attorno alla quale gli atomi si dispongono simmetricamente; questa direzione individua quello che viene definito *asse ottico* e i cristalli sono detti uniassici. La luce che si propaga nella direzione dell'asse ottico non subisce birifrangenza. Al terzo gruppo appartengono i cristalli del sistema ortorombico e triclinico e sono detti cristalli biassici. Questi cristalli presentano due assi ottici e una complessa propagazione dell'onda.

Un'altra proprietà di certi materiali anisotropi è il **dicroismo**, cioè la capacità di assorbire in maniera selettiva una delle due componenti, tra loro ortogonali, in cui può sempre essere scomposto il vettore campo elettrico associato all'onda (una tipica sostanza dicroica è la tormalina).
generalmente il dicroismo è un fenomeno che dipende fortemente dalla lunghezza d'onda della luce incidente.

2.7 - POLARIZZAZIONE PER DICROISMO E BIRIFRANGENZA

E' possibile ottenere luce polarizzata da una radiazione non polarizzata facendola attraversare mezzi otticamente anisotropi oppure, mediante dispositivi (generalmente prismi) opportunamente assemblati. Analogamente è possibile modificare lo stato di polarizzazione di un'onda in uno stato di polarizzazione dello stesso tipo (per esempio lineare - lineare), oppure da un tipo ad un altro (per esempio lineare - ellittico).

Il polarizzatore più comune è la lamina polaroid. E' una lamina di materiale otticamente anisotropo e dicroico costituito da strati di un idrocarburo, l'alcool polivinilico, meccanicamente stirate in una direzione. I fogli così ottenuti vengono immersi in soluzioni colorate ricche di iodio che impregna la

plastica e si attacca alle molecole in modo che gli elettroni di conduzione delle molecole di iodio possono muoversi lungo le catene come se fossero dei conduttori. La componente del campo elettrico della luce incidente parallela alla catena esercita una forza su questi elettroni producendo una corrente. Il lavoro fatto ha come conseguenza l'assorbimento di questa componente del campo elettrico. La luce emergente da un foglio polaroid risulta quindi polarizzata linearmente in direzione perpendicolare alla catena di molecole.

Una polaroid reale lascia passare una $K_a\%$ della componente del campo elettrico parallelo al suo asse di trasmissione e assorbe quasi totalmente la componente del campo elettrico perpendicolare all'asse di trasmissione. I polarizzatori tipo polaroid vengono contraddistinti dalla sigla "NH X", dove X rappresenta la percentuale dell'intensità incidente che viene trasmessa, quando incide luce non polarizzata. un polarizzatore ideale, cioè che lascia passare completamente la componente del campo elettrico parallela all'asse di trasmissione e assorbe completamente quella perpendicolare, avrebbe sigla NH 50. I polaroid più comuni sono del tipo NH 32. Per tali polaroid $K_a = 80\%$; l'intensità della luce trasmessa è il 32% di quella incidente. questo perché una percentuale (fino al 4%) della luce incidente viene riflessa da ciascuna delle due facce della lamina. La luce trasmessa, polarizzata quasi completamente in direzione dell'asse ottico può raggiungere al massimo il 40% dell'intensità della luce incidente non polarizzata. I polaroid sono ottimi polarizzatori su tutto lo spettro del visibile, anche se non hanno un assorbimento del 100% nella regione del blu.

un polaroid può essere utilizzato come polarizzatore oppure come analizzatore della luce. Supponiamo per semplicità formale che i polarizzatori siano ideali. Consideriamo un dispositivo come mostrato nella figura seguente. Un fascio di luce non polarizzata incide su una polaroid (ideale) con asse di trasmissione *a.t.* come in figura. La luce emergente, polarizzata linearmente secondo l'asse di trasmissione *a.t.*, e di intensità I_0 può essere analizzata con un secondo polaroid (analizzatore).

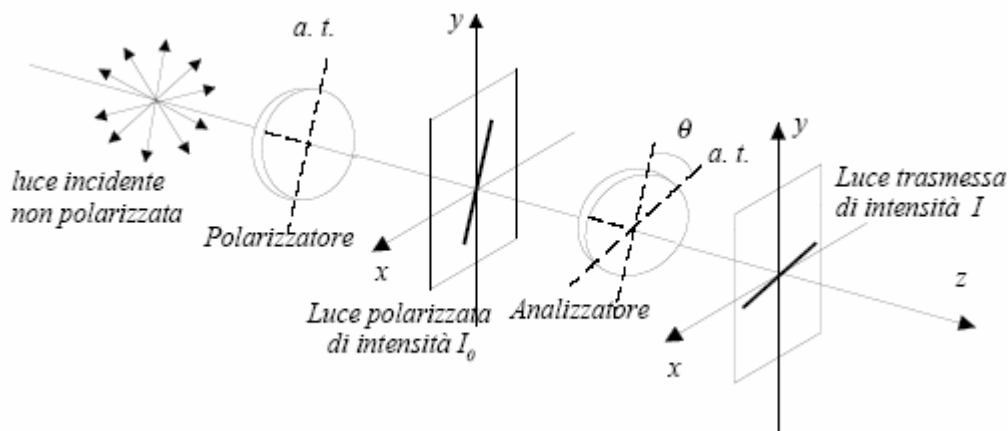


Figura 2.7.1 - Sistema per l'analisi della luce polarizzata

Ruotando l'analizzatore in un piano perpendicolare alla direzione del fascio, l'intensità della luce emergente subirà delle variazioni. Se θ è l'angolo formato dalle direzioni degli assi di trasmissione *a.t.* del polarizzatore e dell'analizzatore, l'intensità I della luce emergente sarà data dalla relazione:

$$I = I_0 \cos^2 \theta \quad (\text{Legge di Malus}) \quad (2.7.1)$$

che rappresenta la legge del coseno quadro.

Quando l'intensità della luce trasmessa dall'analizzatore è minima ($\theta = \pi/2$) i due polaroid si dicono incrociati. Per polarizzatori ideali $I_{min} = 0$.

CAPITOLO 3

METODI DI MISURA E ANALISI DELLA POLARIZZAZIONE DELLA LUCE SOLARE DIFFUSA

3.1 - METODO DI MISURA DELLA POLARIZZAZIONE DELLA LUCE SOLARE DIFFUSA

Per misurare la polarizzazione della radiazione diffusa proveniente dal cielo e per verificare l'attendibilità dei risultati che ci prefiggiamo di ottenere alla fine di questa ricerca, ci si è proposti di fare delle misure preliminari. Queste misure sono state fatte sul tetto del blocco C del dipartimento di Fisica attraverso un modulo contenente una cella solare circolare di raggio 50 mm, con sopra di essa una lamina polaroid quadrata 110x110 mm tale da coprire tutta la cella, un treppiedi supportante un foglio di cartoncino 500x200 mm e un multimetro.

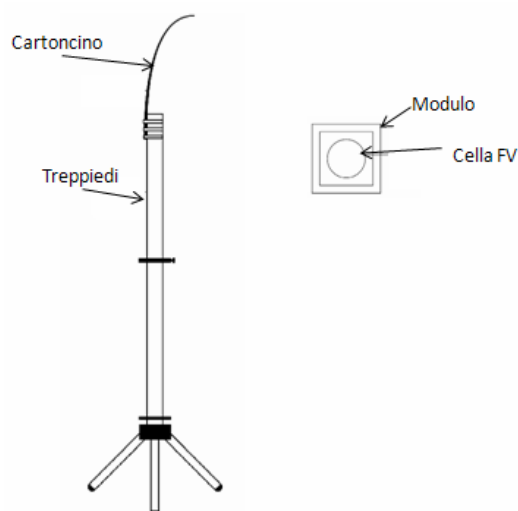


Figura 3.1.1 - Alcuni strumenti utilizzati per le misure preliminari

Il cartoncino posizionato in cima al treppiedi è servito a creare l'ombra necessaria alla copertura totale della cella, in modo tale da non risentire, nel segnale in uscita dalla cella, della componente diretta della radiazione del sole. Poiché più il modulo viene posto in alto più la porzione di cielo che esso vede è sgombro da componenti paesaggistici come palazzi e alberi, il treppiedi ha avuto la funzione, oltre che da supporto del cartoncino, di impedire un'interferenza da parte dell'operatore sul funzionamento della cella. Nel fare i collegamenti tra il tester e la cella è stata inserita una resistenza di 1Ω su cui è stata misurata la caduta di tensione.

Le operazioni di misura si sono svolte nel seguente modo: si è mantenuto il modulo a mano con una certa orientazione, con la cella coperta dall'ombra, e si è segnata su un supporto cartaceo il valore della corrente in uscita misurata con il multimetro. Variando il modulo a mano di circa 30° ogni volta per l'angolo azimutale si sono effettuate diverse serie di 12 misure complessive sull'intero angolo giro, segnando per ogni angolo il valore della foto corrente della cella.

In corrispondenza ad ogni serie di misure, prima e dopo, si è segnata l'ora e disegnato uno schema approssimativo della copertura del cielo. A tale scopo è stato creato un diagramma circolare su cui riportare la mappa delle nubi.

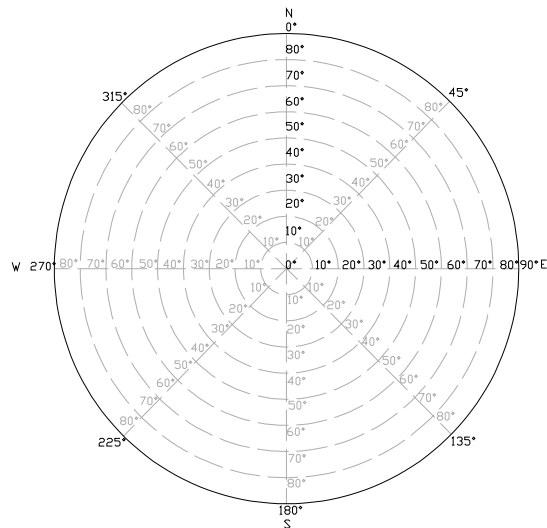


Figura 3.1.2 - Schema su cui sono state disegnate le nuvole

La descrizione della posizione delle nuvole al momento dell'operazione di misura è necessaria per poter stimare una percentuale di cielo coperto e quindi correlare questa con i dati di polarizzazione e AM.

Il valore di AM è stato stimato sia con una misura angolare dell'altezza del sole sia ricavandolo, nota l'ora, la data e la latitudine del luogo, dalle mappe solari.

3.2 - METODO DI ANALISI DEI DATI OTTENUTI

Una volta ottenuti i dati di polarizzazione è necessario analizzarli attraverso un grafico polare al fine di ottenere una grandezza: grado di polarizzazione, da poter correlare ad AM e alla percentuale di copertura della volta celeste.

Il software utilizzato per tale analisi è Origin 6.1 e una volta inseriti i dati ottenuti dalle misure si deve impostare una equazione per poterli fittare.

Come già esposto nel capitolo 2, la luce proveniente dal sole (luce diretta) non è polarizzata e diviene polarizzata quando attraversa l'atmosfera.

Per comprendere meglio il fenomeno, supponiamo che un'onda piana di luce naturale investa un volumetto V contenente un certo numero di centri diffusori. Fissiamo ora un sistema di riferimento solidale con V avente l'asse z nella direzione del sole (vedi figura 3.2.1), e supponiamo che l'osservatore si trovi in P ; la direzione di visuale OP e l'asse x determinano un piano che chiameremo "piano di diffusione".

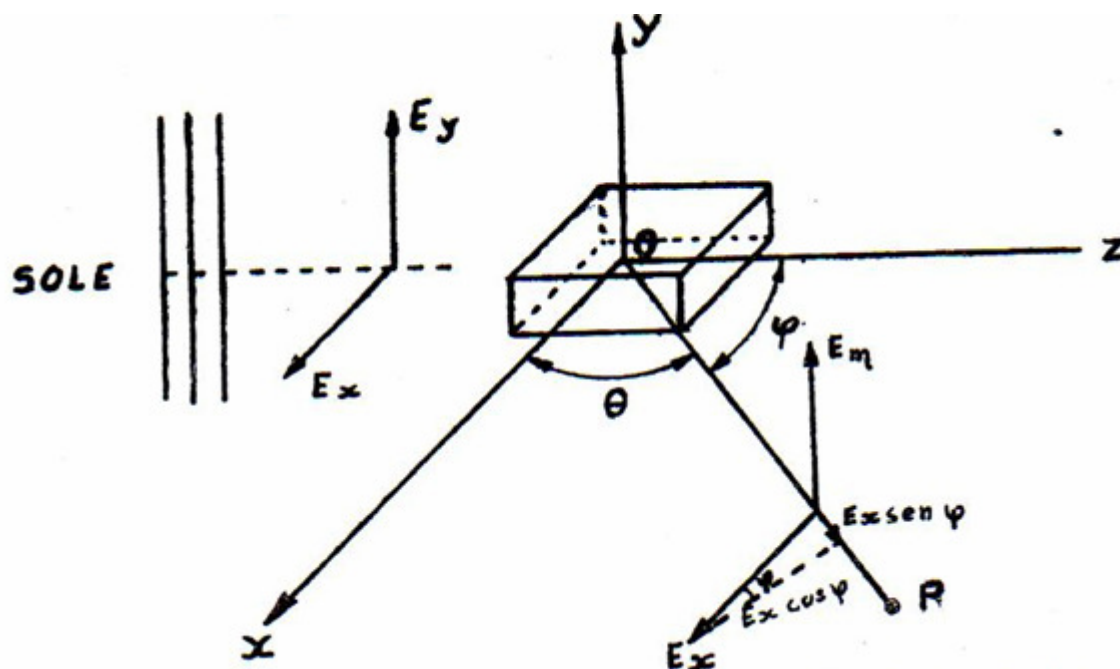


Figura 3.2.1- Le componenti del campo elettrico associato alla luce diffusa lungo OP

Il vettore elettrico associato alla nostra onda lo possiamo decomporre in due componenti E_x ed E_y tali che E_x appartenga al piano di diffusione ed E_y sia ad esso normale. Siano inoltre E_χ ed E_η le componenti del campo elettrico associato alla luce diffusa lungo OP lungo due assi ortogonali appartenenti ad un piano normale ad OP e in particolare potremo scegliere l'asse η parallelo all'asse y e l'asse χ parallelo all'asse x . In generale, indicando con "a" una costante che dipende dal numero dei centri di diffusori dalle loro dimensioni ecc..., possiamo scrivere:

$$\begin{aligned} E_\eta &= aE_y \\ E_\chi &= aE_x \\ E_x &= E_y = E_0 \end{aligned} \quad (3.2.1)$$

Se ora scomponiamo E_χ lungo due assi di cui uno parallelo ad OP ed uno ad esso normale avremo che la componente $E_\chi \sin \varphi$ parallela ad OP, data la natura trasversale della luce, non si propagherà, di modo che l'unica a propagarsi sarà la componente $E_\chi \cos \varphi$.

Possiamo dunque dire che alla luce diffusa che giunge in P è associato un campo elettrico avente le componenti E_η ed $E_\chi \cos \varphi$, o in altri termini la luce diffusa in P è composta da due onde polarizzate aventi intensità diversa e precisamente:

$$\begin{aligned} I_\eta &= K E_\eta^2 = K a^2 E_0^2 = A E_0^2 \\ I_\chi &= K E_\chi^2 = K a^2 E_0^2 \cos^2 \varphi = A E_0^2 \cos^2 \varphi \end{aligned} \quad (3.2.2)$$

Dalle equazioni appena scritte si ricava subito che per $\varphi = 0^\circ, \pi, 2\pi$, le due intensità sono uguali (luce naturale), per $\varphi = \pi/4, 3\pi/4$ ecc. $I_\chi = \frac{1}{2} I_\eta$ (luce parzialmente polarizzata), per $\varphi = \pi/2, 3\pi/2$, $I_\chi = 0$ (luce totalmente polarizzata).

Si definisce grado di polarizzazione Ω il rapporto tra l'intensità I^* della luce polarizzata e l'intensità totale I , ossia:

$$\Omega = \frac{I^*}{I}$$

e per le 3.2.2 avremo:

$$\Omega = \frac{I_{\eta} - I_{\chi}}{I_{\eta} + I_{\chi}} = \frac{\sin^2 \theta}{1 + \cos^2 \theta} \quad (3.2.3)$$

osserviamo ora che la luce raccolta da un osservatore è quella diffusa dalle molecole dell'aria lungo la direzione congiungente l'osservatore ed il punto in esame.

Se schematizziamo dunque l'atmosfera con una volta sferica diffondente (figura 3.2.2) ed indichiamo con θ l'angolo formato dai raggi solari con la direzione d'osservazione, per la 3.2.3 dovremmo vedere sempre luce parzialmente polarizzata ($\Omega < 1$) tranne che per $\theta = \pi/2$ dove è totalmente polarizzata ($\Omega = 1$).

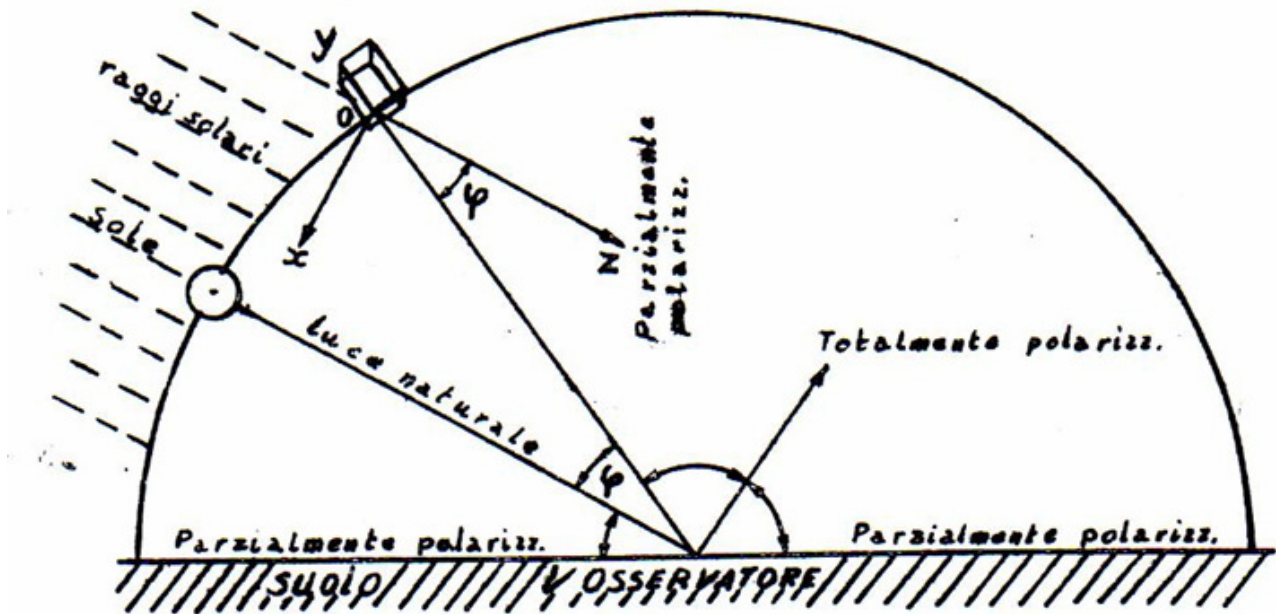


Figura 3.2.2 - Volta sferica diffondente

In realtà un esame accurato della polarizzazione della luce del cielo mostra che la condizione $\Omega = 1$ non si verifica mai; ma Ω differisce da 1 di una quantità detta difetto di polarizzazione. Tale difetto di polarizzazione può attribuirsi a fenomeni di diffusione multipla o ad anisotropia della distribuzione dei centri diffondenti.

Nel caso in cui nell'aria si trovino in sospensione particelle le cui dimensioni siano molto maggiori di quelle molecolari, i risultati sperimentali si discostano notevolmente da quelli previsti. Ai nostri fini è utile considerare il fatto che l'intensità misurata dal modulo cella/polarizzatore è l'unione di n onde polarizzate in diversa maniera e con fase differente provenienti dalla volta celeste.

Consideriamo la seguente luce parzialmente polarizzata; con I_{η} = intensità lungo l'asse η , I_{χ} = intensità lungo l'asse χ

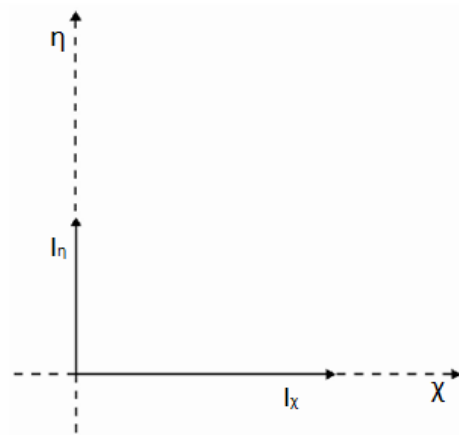


Figura 3.2.3 - Onda luminosa parzialmente polarizzata

e sarà:

$$I_\eta - I_\chi = I^* = \text{intensità luce polarizzata}$$

$$I_\eta + I_\chi = I = \text{intensità luce totale}$$

$$\Omega = \frac{\sin^2 \varphi}{1 + \cos^2 \varphi}$$

Noi vogliamo sapere qual'è il segnale luminoso misurato se si applica alla luce parzialmente polarizzata un polarizzatore.

Cominciamo considerando di avere una luce polarizzata linearmente:

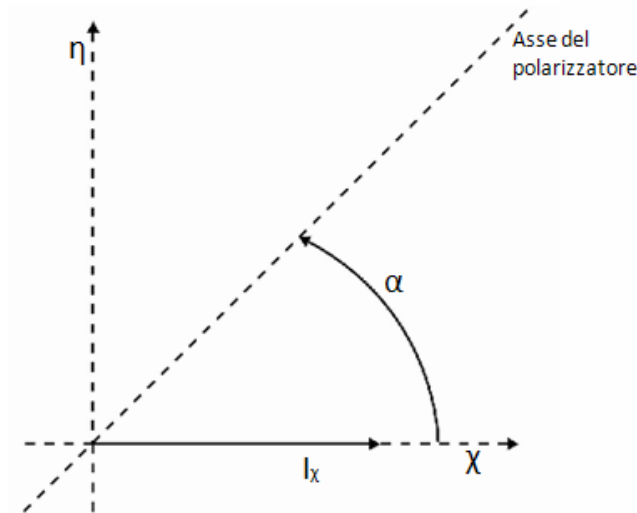


Figura 3.2.4 - Luce polarizzata linearmente

Sia α l'angolo formato dal vettore intensità I_χ con l'asse del polarizzatore. L'intensità $I(\alpha)$ misurata sarà, per la legge di Malus:

$$I(\alpha) = CI_\chi \cos^2 \alpha \quad (3.2.4)$$

dove C è una costante.

Graficando tale funzione si ottiene:

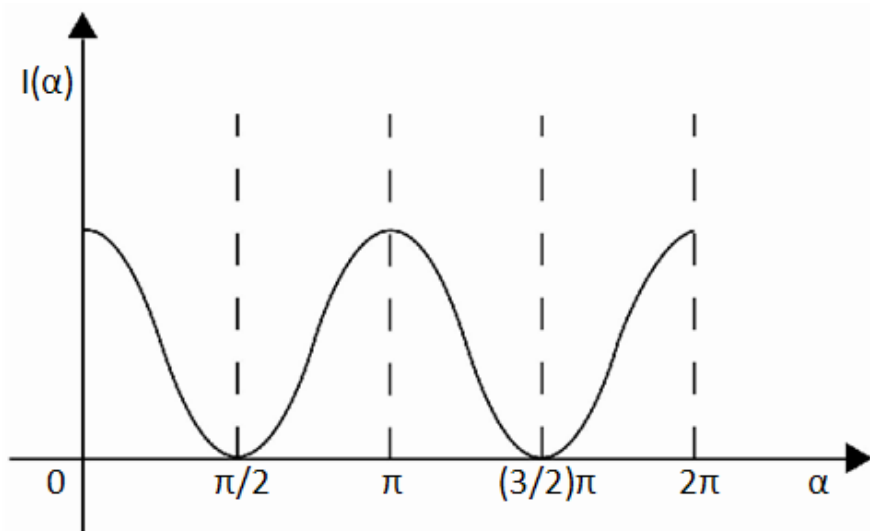


Figura 3.2.5 - Rappresentazione cartesiana della funzione $I_p(\alpha)$

che rappresenta l'andamento dell'intensità luminosa prodotta da un'onda luminosa totalmente polarizzata (linearmente polarizzata) attraverso un polarizzatore orientato ad un angolo α rispetto alla direzione di polarizzazione della luce.

Adesso applichiamo il polarizzatore ad una luce generica, che rappresentiamo come una luce parzialmente polarizzata:

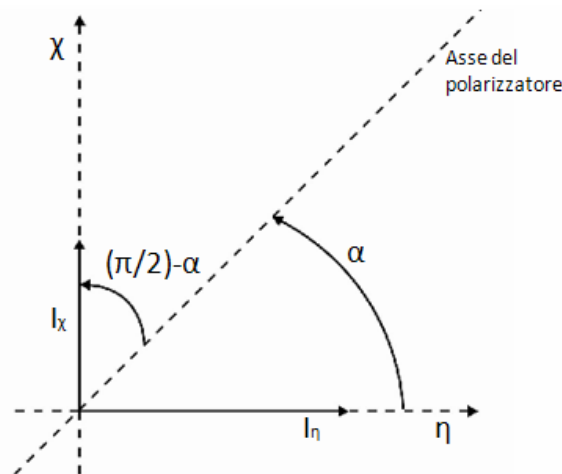


Figura 3.2.6 - Vettori intensità di una luce parzialmente polarizzata (gli assi χ e η sono invertiti ma non cambia nulla ai fini della trattazione)

Il segnale luminoso $I(\alpha)$ all'uscita del polarizzatore sarà la somma di due segnali, uno prodotto dal vettore intensità I_χ e l'altro prodotto dal vettore intensità I_η . Avremo:

$$I(\alpha) = C I_\eta \cos^2 \alpha + C I_\chi \cos^2 \left(\frac{\pi}{2} - \alpha\right) = C I_\eta \cos^2 \alpha + C I_\chi \sin^2 \alpha = C (I_\eta \cos^2 \alpha + I_\chi \sin^2 \alpha) \quad (3.2.5)$$

che può anche essere scritta come:

$$I(\alpha) = C (I_\eta \cos^2 \alpha + I_\chi \sin^2 \alpha + I_\chi \cos^2 \alpha - I_\chi \cos^2 \alpha)$$

ovvero

$$I(\alpha) = C (I_\eta \cos^2 \alpha + I_\chi - I_\chi \cos^2 \alpha) = C [I_\chi + (I_\eta - I_\chi) \alpha] \quad (3.2.6)$$

Ecco quindi che in questo modo si può trovare la formula generale per l'intensità del segnale luminoso attraverso un polarizzatore quando questo è illuminato da una luce parzialmente polarizzata:

$$I(\alpha) = A + (B - A)\cos^2\alpha \quad (3.2.7)$$

dove B rappresenta il vettore intensità allineato con il polarizzatore quando $\alpha = 0$ e A rappresenta il vettore intensità allineato con l'asse del polarizzatore quando $\alpha = \pi/2$.

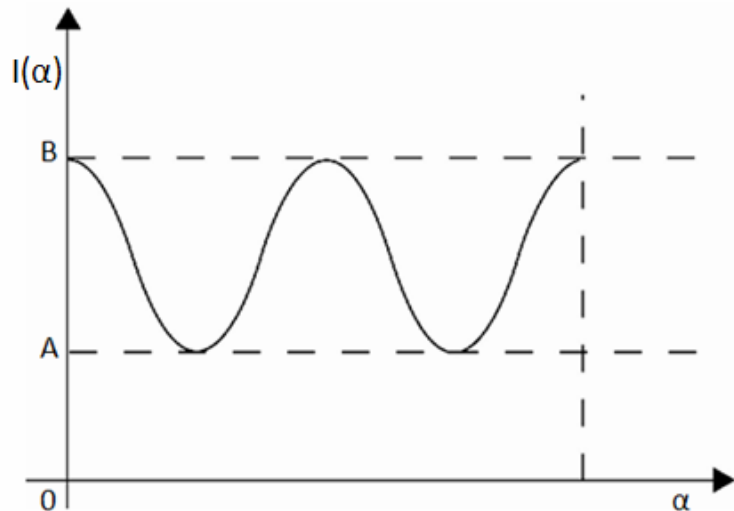


Figura 3.2.7 - Rappresentazione cartesiana di $I(\alpha)$ nel caso in cui $B > A$

Nel caso generale l'asse di polarizzazione dell'onda, per $\alpha = 0$, è ruotato di un angolo β come mostrato nella figura seguente:

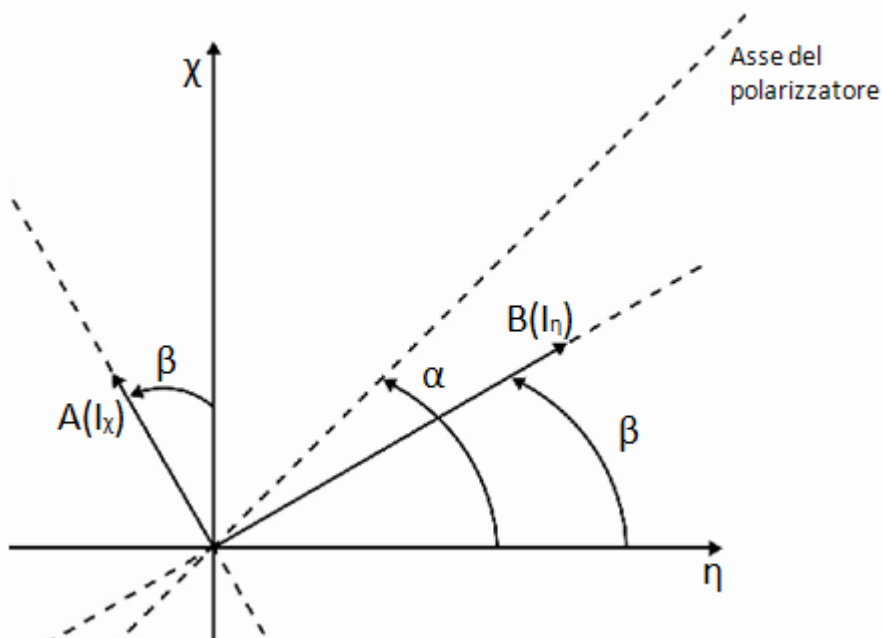


Figura 3.2.8 - Sistema di riferimento ruotato di un angolo β

e il segnale dato dal polarizzatore è ora rappresentato dall'equazione seguente:

$$I(\alpha) = A + (B - A)\cos^2(\alpha - \beta) \quad (3.2.8)$$

infatti, per $\alpha = \beta$, abbiamo $I(\beta) = B$, come è mostrato in figura 3.2.12, e la rappresentazione grafica generale della equazione 3.2.8 diventa la seguente:

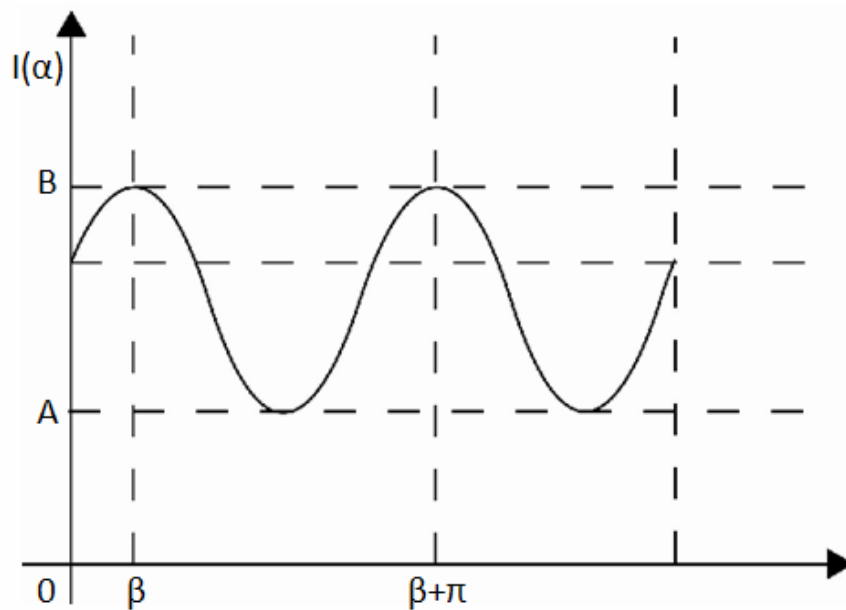


Figura 3.2.9 - Rappresentazione generale cartesiana di $I(\alpha)$

L'equazione 3.2.8 rappresenta l'equazione che descrive l'andamento di $I(\alpha)$ di un'onda, si può dimostrare che la stessa equazione è valida per una combinazione lineare di onde.

Per quanto detto, nel caso generale, il grado di polarizzazione Ω diventerà:

$$\Omega = \frac{I_{\parallel} - I_{\perp}}{I_{\parallel} + I_{\perp}} = \frac{B - A}{B + A} \quad (3.2.9)$$

dove si vede chiaramente che, quando $A = B$ (luce non polarizzata) $\Omega = 0$ mentre, quando $A = 0$ oppure $B = 0$ (luce totalmente o linearmente polarizzata), $\Omega = 1$.

Nella figura 3.2.9 si può notare che la curva è analoga a quella di figura 3.2.7 ma spostata in avanti del valore β . Qualora l'angolo β fosse orientato in direzione opposta di quella mostrata in figura 3.2.9 è necessario nell'equazione 3.2.8 sommare tale angolo all'angolo α invece che sottrarlo, e il grafico che si ottiene è spostato indietro del valore β .

Poiché la quantità di dati che riusciamo ad ottenere è discreta e non continua e non conosciamo a priori il valore di β , il grafico che otterremo nella realtà sarà di questo tipo:

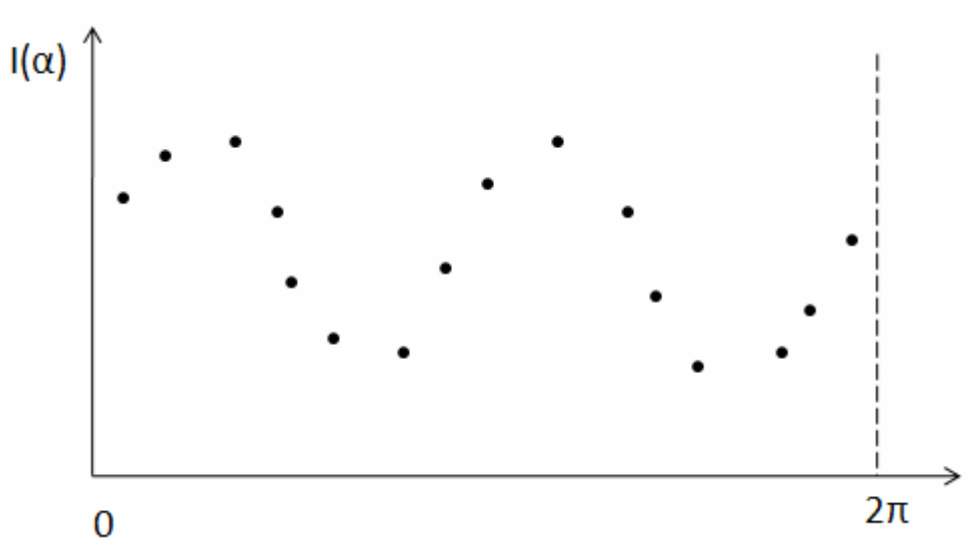


Figura 3.2.10 - Grafico di $I(\alpha)$ ottenuto fittando i dati

Per ottenere il valore di \bar{A} è necessario prendere 3-4 punti come mostrato in figura 3.2.16 e fittarli tramite un polinomio di 2° grado, ricavando il punto minimo = A_1 . Tale operazione va ripetuta con i successivi punti attorno al secondo minimo come mostrato in figura 3.2.16 ricavando A_2 . A questo punto

$$\bar{A} = \frac{A_1 + A_2}{2} \tag{3.2.10}$$

Per ricavare il valore di \bar{B} è necessario ripetere il procedimento sopra descritto con la differenza che i punti da fittare sono quelli indicati in figura 3.2.17.

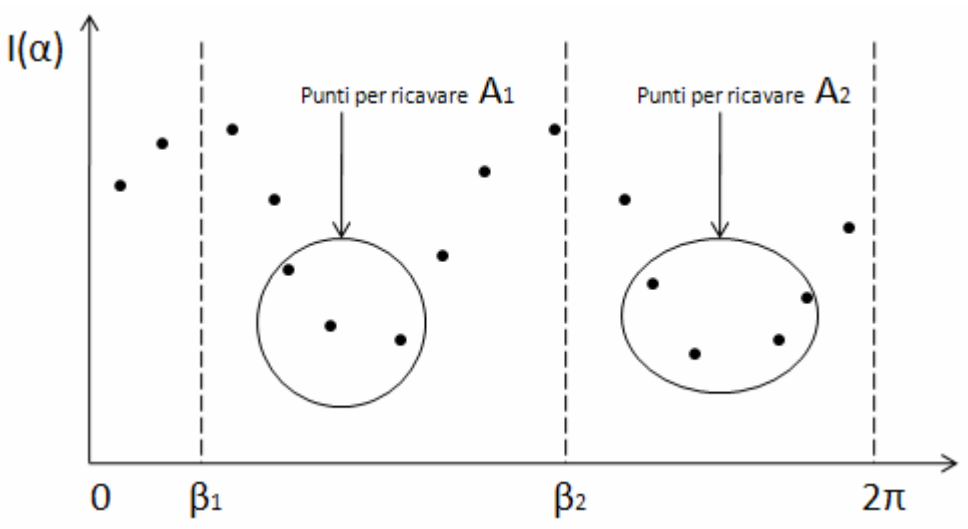


Figura 3.2.11 - Punti da prendere per il calcolo di \bar{A}

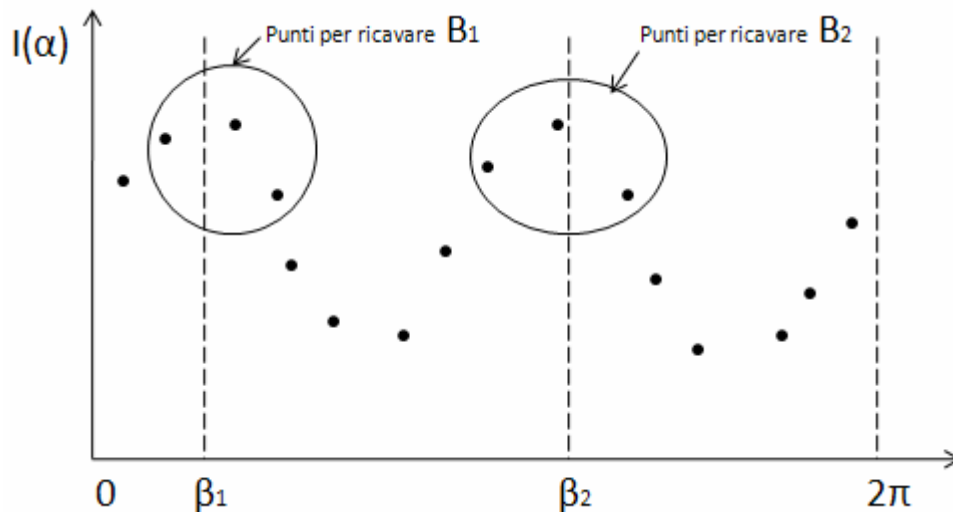


Figura 3.2.12 - Punti da prendere per il calcolo di \bar{B}

A questo punto è possibile calcolare C:

$$C = \bar{B} - \bar{A} \quad (3.2.11)$$

Per trovare il valore di β bisogna ricavare dal grafico di figura 3.2.17 i valori di β_1 e β_2 , si calcola $\beta'_1 = \beta_2 - \pi$ e infine:

$$\bar{\beta} = \frac{\beta_1 + \beta'_1}{2} \quad (3.2.12)$$

Per migliorare l'accuratezza del valore $\bar{\beta}$ si può fare la media tenendo conto in maniera opportuna dei valori di β in corrispondenza dei punti A_1 e A_2 .

La funzione finale di $I(\alpha)$ è:

$$I(\alpha) = \bar{A} + (\bar{B} - \bar{A}) \cos^2(\alpha - \bar{\beta}) = \bar{A} \sin^2(\alpha - \bar{\beta}) + \bar{B} \cos^2(\alpha - \bar{\beta}) \quad (3.2.13)$$

3.3 - MISURE E ANALISI PRELIMINARI

Come esempio delle misure preliminari effettuate viene qui riportato quanto ottenuto il giorno 02/10/2008 dalle ore 14.20 alle ore 14.35.

Il metodo di misura che si è seguito rispecchia quanto descritto del paragrafo 3.1 fatta eccezione per il metodo acquisizione dei dati che in questo caso, invece di essere scritti a mano su un supporto cartaceo, sono stati registrati tramite un registratore vocale per facilitare le operazioni e abbreviare i tempi tra una misura e l'altra. Una volta rientrati in laboratorio si sono trascritti su Origin 6.1 i valori ottenuti:

	F[X1]	A[Y1]	C[Y1]	D[Y1]	E[Y1]	B[Y1]
	teta	1	2	3	4	5
1	0	88	96	93	108	130
2	30	90	96	101	106	132
3	60	99	100	110	104	125
4	90	104	102	109	94	118
5	120	106	102	116	100	124
6	150	106	97	107	106	128
7	180	96	93	94	110	129
8	210	96	96	104	107	126
9	240	103	100	117	102	116
10	270	104	100	111	93	111
11	300	108	98	105	106	115
12	330	107	93	100	110	119
13	360	97	94	99	111	123
14						

Figura 3.3.1 - Valori ottenuti il 2/10/08 dalle 14.20 alle 14.35

Nella 1^a colonna sono segnati gli angoli a cui corrispondono i valori ottenuti.

Nella 2^a e nella 3^a colonna sono riportati i valori ottenuti dalle prime due serie di misure, ponendo il modulo all'inizio dell'operazione di misura allo stesso modo, come mostrato in figura 3.3.2.

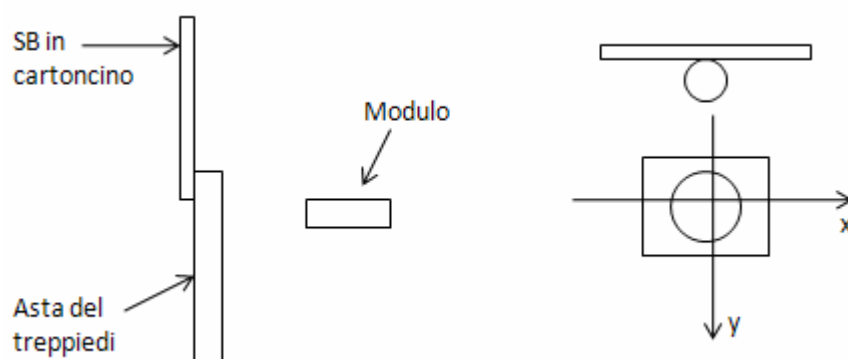


Figura 3.3.2 - Disposizione iniziale del modulo per la 1^a e 2^a serie di misure (SB = Shadow-Band)

La 3^a serie di misure è riportata nella colonna D ed è stata eseguita con la normale al modulo a 90° rispetto al sole (figura 3.3.3).

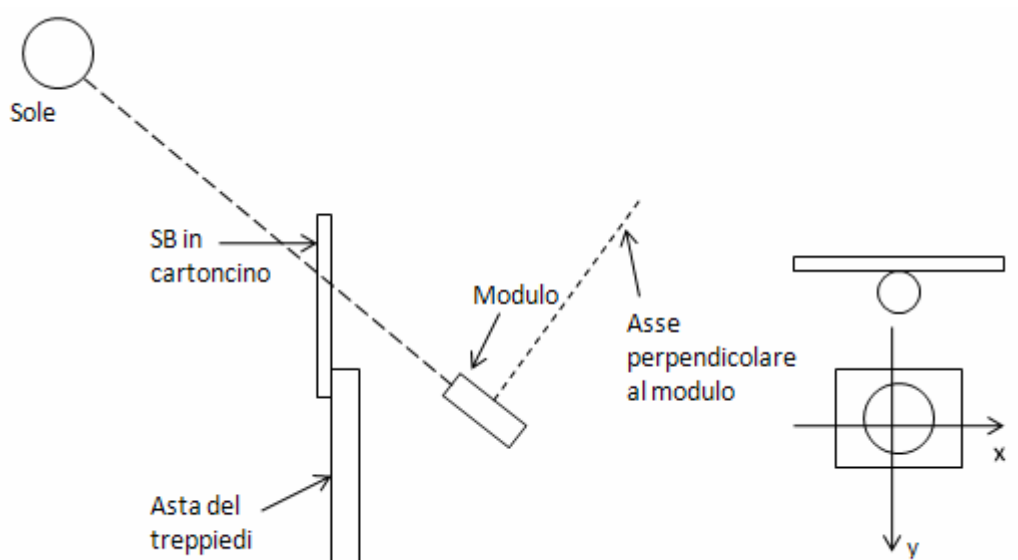


Figura 3.3.3 - Disposizione del modulo per la 3^a serie di misure

La 4^a e la 5^a serie di misure sono state eseguite come la 1^a e la 2^a ma con il modulo in partenza ruotato di 90° rispetto a questi casi (figura 3.3.4)

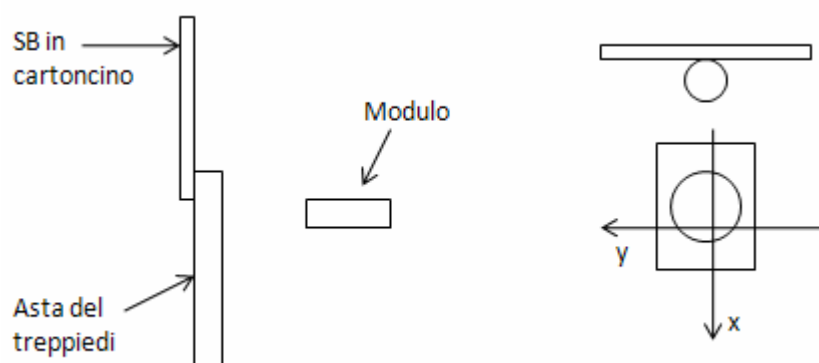


Figura 3.3.4 - Disposizione iniziale del modulo per la 4^a e 5^a serie di misure

La posizione delle nuvole è rimasta pressoché invariata durante le misure ed è rappresentata nella figura 3.3.5:

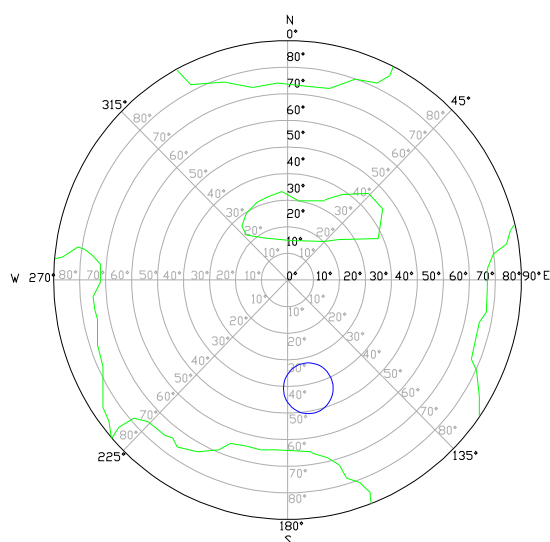


Figura 3.3.5 - Posizione delle nuvole durante le operazioni di misura

dove la porzione di cielo coperta da nuvole è quella racchiusa da linee verdi, mentre il cerchio in colore blu rappresenta il sole.

Considerando la 2^a serie di misure si può notare, plottando la 3^a colonna con il comando “polar”, si ottiene il seguente grafico:

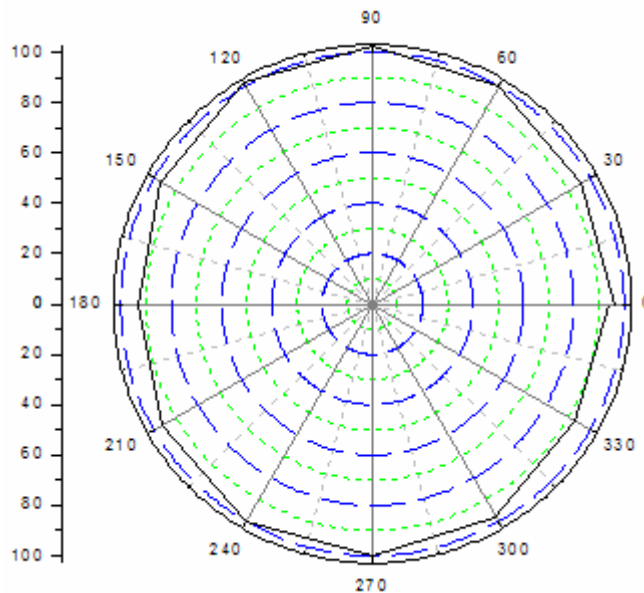


Figura 3.3.6 - Prima serie di misure plottate con polar

che assomiglia ad una ellisse, ma che è in realtà un ovale di Cassini.

Plottando la stessa colonna con il comando “scatter” si ottiene il seguente grafico:

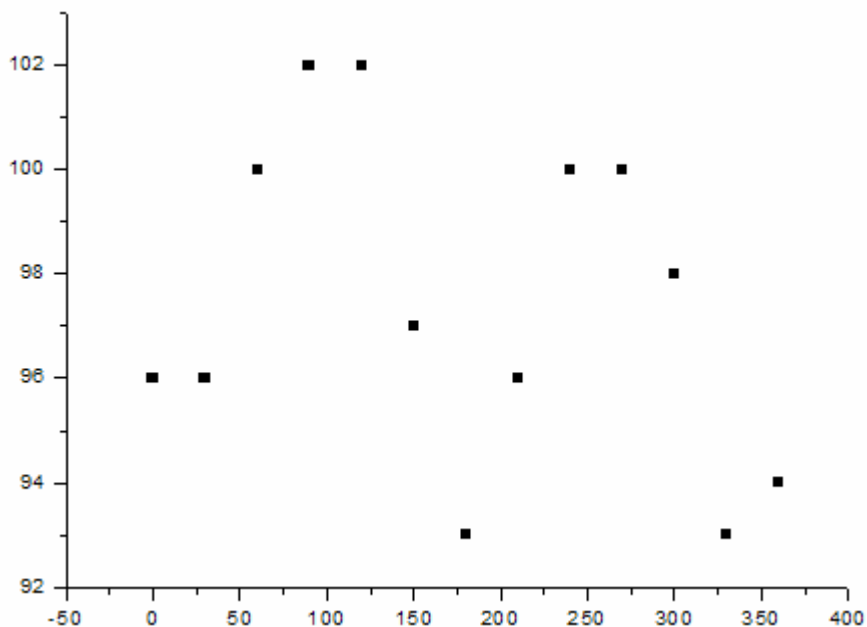


Figura 3.3.7 - Grafico rappresentante i punti $I(\alpha)$

che rappresenta i punti $I(\alpha)$ dai quali è possibile ricavare \bar{A} , \bar{B} e $\bar{\beta}$.

Seguendo il metodo descritto nel precedente paragrafo si sono ottenuti i seguenti valori: $\bar{A} = 93$, $\bar{B} = 101,3$ e $\bar{\beta} = 87,3$.

A questo punto si è scritta in una colonna di Origin l’equazione:

$$I(\alpha) = \bar{A}\sin^2(\alpha-\beta) + \bar{B}\cos^2(\alpha-\beta)$$

avendo posto $0 \leq \alpha \leq 360$ e si è ottenuto:

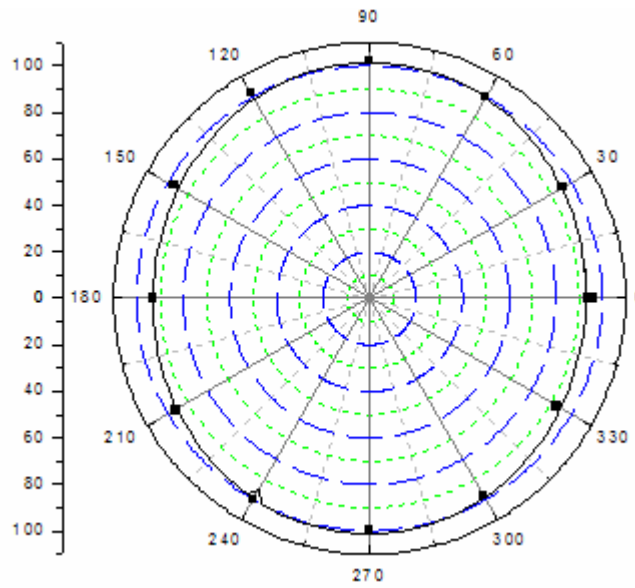


Figura 3.3.8 - Andamento di $I(\alpha)$ interpolato

Il grado di polarizzazione $\Omega = \frac{B-A}{B+A} = \frac{101,3-93}{101,3+93} = 4,27\%$.

CAPITOLO 4

STRUMENTI PER LA MISURA DELLA POLARIZZAZIONE DELLA LUCE

4.1 - STRUMENTI UTILIZZATI

Per misurare la polarizzazione della luce ci si è serviti di una cella solare ed una lamina polaroid incapsulate.

La cella solare utilizzata è di tipo monocristallino di colore blu e di dimensioni planari 100x100 mm. Su di essa sono state saldate 4 bandelle argentate in modo da poter acquisire un segnale in corrente della luce incidente sulla sua superficie. Questa per poter essere correttamente utilizzata dal sistema meccanico è stata incapsulata tra un supporto di vetronite e un vetro ad alta trasparenza tramite del silicone.

Il supporto ha dimensioni 160x160x2 mm. Per poter supportare la cella e il silicone è stato creato un confine entro il quale questi potessero stare. Il confine è stato creato apportando un filo di stagno di diametro 3mm in maniera da formare un quadrato 130x130 mm sul supporto di vetronite, fissandolo poi tramite del nastro isolante che è stato opportunamente steso più volte lungo tutta la lunghezza del filo in modo da ottenere una delimitazione di altezza 4mm.

Il vetro ha dimensioni 160x110x3 mm e prima di essere incapsulato è stato accuratamente pulito con l'etanolo prima di venire sigillato sulla cella.

Il silicone utilizzato è il Sylgard 182. Per la sua preparazione è stato preso un bicchiere di plastica in cui sono stati versati in rapporto 10/1 la base e l'agente curante presenti nella confezione (per una maggiore accuratezza nell'operazione è stata usata una bilancia di precisione), poi si è mescolato per alcuni minuti ottenendo un silicone liquido ma molto viscoso avente colore trasparente.

Poiché durante quest'ultima operazione la massa ottenuta ha inglobato aria in forma di piccole bolle, il bicchiere è stato quindi inserito in una campana di plastica divisibile in due parti. Una di esse presenta una parte piana utilizzabile come appoggio, mentre l'altra presenta due bocchelli uscenti dalla superficie esterna. Uno dei due bocchelli è stato chiuso con un tappo di gomma, mentre all'altro è stato collegato il tubo di una pompa del vuoto.



Figura 4.1.1 - Campana in plastica, pompa del vuoto e unione dei due elementi

Una volta azionata la pompa la depressione formatasi all'interno della sfera ha fatto sì che le bolle d'aria salissero sulla superficie del silicone fino a scomparire.

A questo punto è stato versato un sottile strato di silicone entro i confini del supporto e vi si è posizionata sopra la cella, si è aggiunto poi un'altro strato di silicone in modo da coprire completamente la cella e si è posizionato sopra quest'ultimo il vetro. Il silicone coprendo la cella ha fatto sì che quest'ultima acquisisse apparentemente una colorazione più scura, aumentando così la quantità di luce assorbibile da essa. Per completare l'incapsulamento si è dovuto posizionare il

modulo dentro un forno e lo si è lasciato per 75 minuti ad una temperatura di 100° C. Una volta tolto dal forno il silicone ha presentato una consistenza gommosa e ha mantenuto la trasparenza. Il passo finale è stato quello di forare la base e apportare la lamina polaroid sulla superficie del vetro.

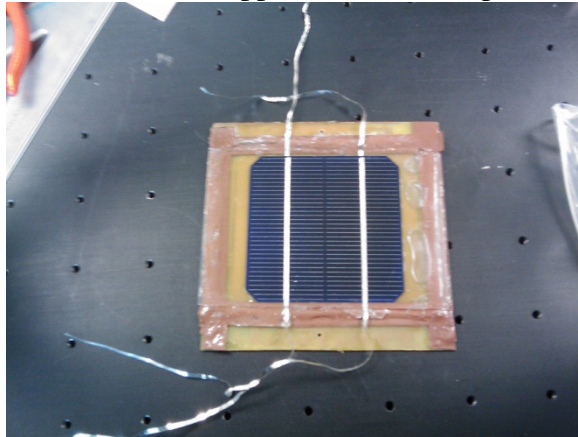


Figura 4.1.2 - Cella incapsulata

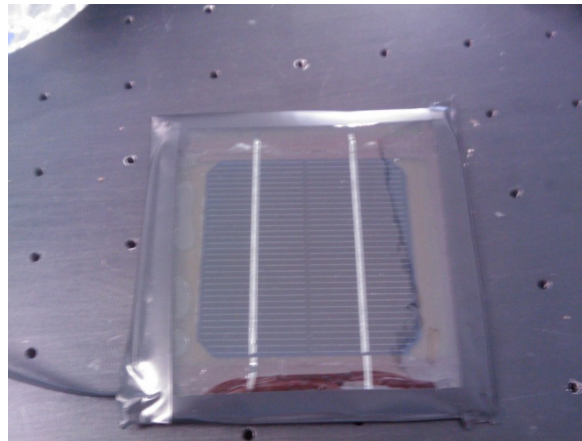


Figura 4.1.3 - Modulo completo

4.2 - CENNI SULLA TEORIA DELLE CELLE SOLARI

I materiali a seconda della loro attitudine alla conduzione della corrente elettrica e quindi della loro resistività ρ si dividono in tre categorie: Conduttori ($\rho > 10^5 \Omega\text{cm}$); semiconduttori ($10^{-3} < \rho < 10^5 \Omega\text{cm}$); isolanti ($\rho < 10^{-3} \Omega\text{cm}$).

I semiconduttori presentano pertanto una conducibilità maggiore degli isolanti e minore dei conduttori e lo studio di questi è importante ai fini della comprensione del funzionamento della celle solari poiché queste sono fatte di Silicio

Per dedurre le proprietà elettriche e chimiche di un materiale si prende il numero di elettroni presenti sull'orbita più esterna e lo si confronta con il numero massimo che essa può contenere.

I semiconduttori elementari appartengono alla quarta colonna della tavola periodica e i più utilizzati nell'industria sono il Silicio, il Germanio e l' Arseniuro di Gallio. Questi ultimi presentano tramite legame covalente una forma cristallina di tipo tetragonale e possiedono 4 elettroni nell'orbita più esterna (elettroni di valenza), anche se questa ne può contenere fino ad otto. In figura 4.2.1 è schematizzato il reticolo cristallino del Si (poiché è di quest'ultimo che interessa questo studio), in cui sono messi in evidenza per ciascun atomo gli elettroni di valenza.

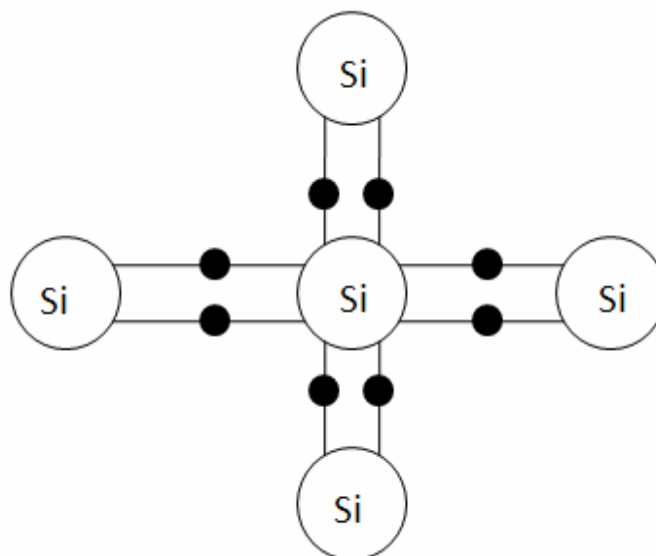


Figura 4.2.1 – Schema del reticolo cristallino del silicio

Questo schema rappresenta in un piano ciò che avviene nello spazio, infatti l'insieme di atomi di un semiconduttore allo stato solido forma un modello geometrico uniforme, chiamato reticolo cristallino, nel quale gli atomi dell'elemento in questione si dispongono ai vertici (posizioni nodali) di un tetraedro regolare. dalla figura 1) si può notare che ogni atomo può completare la sua orbita esterna utilizzando gli elettroni di valenza dei quattro atomi vicini. La struttura risultante è quindi molto stabile poiché ciascun elettrone di valenza risulta condiviso da una coppia di atomi adiacenti e quindi fortemente legato al nucleo (tale legame è appunto il legame covalente).

In un solido cristallino la conducibilità elettrica dipende dall'esistenza di elettroni liberi (cioè quegli elettroni che non sono legati a nessun atomo e si possono muovere liberamente all'interno del materiale di cui fanno parte), di conseguenza in un semiconduttore come il Silicio questa conducibilità è piccola essendo tutti e quattro gli elettroni di valenza fortemente legati al nucleo. Quindi perché in strutture come queste si abbia conduzione è necessario rompere alcuni di questi legami covalenti.

La conduzione elettrica nei semiconduttori non dipende soltanto dagli elettroni liberi, come avviene nei conduttori, ma anche dalla assenza di elettroni nei legami, che vengono chiamate lacune. Se un legame covalente è incompleto si può immaginare che un elettrone di valenza di un atomo vicino si possa spostare per riempire la lacuna creando ovviamente una lacuna nella posizione inizialmente occupata dall'elettrone.

Per temperature sufficientemente elevate, come mostrato in figura 4.2.2, l'energia termica può provocare la rottura di un legame covalente e la conseguente formazione di una coppia elettrone (carica $-q$) – lacuna (carica $+q$) ($q = 1,6 \cdot 10^{-19} \text{ C}$).

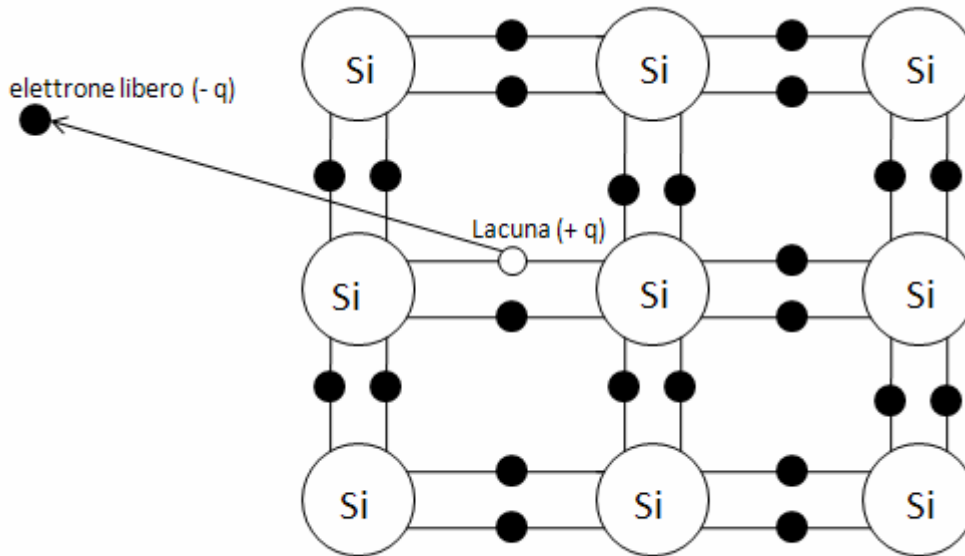


Figura 4.2.2 - Formazione di una coppia lacuna-elettrone dovuta alla temperatura

Il valore comune della densità (n) di elettroni liberi e della densità (p) di lacune è detto concentrazione intrinseca e si indica con ni . Tale valore dal materiale e dalla temperatura assoluta T attraverso la seguente relazione:

$$ni^2 = B \cdot T^3 \left(-\frac{E_G}{kT} \right)$$

dove E_G rappresenta il valore minimo dell'energia necessaria per rompere un legame covalente e a liberare un elettrone, $k = 8,62 \cdot 10^{-5} \text{ eV/K}$ è la costante di Boltzmann e B è un parametro che dipende dal materiale. Per il Si a temperatura ambiente ($T = 300 \text{ K}$) $ni = 6,7 \cdot 10^9 \text{ 1/cm}^3$.

Le cariche mobili (elettroni/lacune) generate per effetto termico acquistano, se sottoposte ad un campo elettrico \vec{E} , una velocità (detta "di deriva") proporzionale al campo stesso (per campi non troppo intensi)

$$\vec{V}_n = -\mu_n \vec{E} \quad (\text{per gli elettroni})$$

$$\vec{V}_p = \mu_p \vec{E} \quad (\text{per le lacune})$$

dove le costanti di proporzionalità μ sono dette "mobilità".

Queste velocità danno luogo a correnti nel verso e nella direzione di \vec{E} di densità proporzionali al campo elettrico chiamate "correnti di deriva":

$$\vec{J}_n = (-q)n\vec{V}_n = qn\mu_n \vec{E}$$

$$\vec{J}_p = qn\vec{V}_p = qn\mu_p \vec{E}$$

La conducibilità (σ) è definita come il rapporto tra la densità totale di corrente di deriva e il campo elettrico e si esprime come:

$$\sigma = q (n\mu_n + p\mu_p)$$

e il suo inverso è detto resistività (ρ):

$$\rho = \frac{1}{\sigma} = \frac{1}{q(n\mu_n + p\mu_p)}$$

Il Silicio a temperatura ambiente ha una resistività $\rho = 3,38 \cdot 10^5 \Omega$.

Per poter aumentare notevolmente la conducibilità di un conduttore puro a temperatura ambiente è necessario aumentare il numero delle cariche mobili. A tale scopo si utilizza un processo chiamato drogaggio che consiste nell'immettere nel materiale di base (come il Silicio) quantità infinitesimali di elementi con struttura atomica diversa (che in questo caso prendono il nome di impurità), in maniera tale che questi si posizionino al posto di altrettanti atomi nella struttura cristallina. Per arricchire il semiconduttore di elettroni liberi si utilizzano impurità pentavalenti che potendo legare solo quattro dei cinque elettroni di valenza ne lasciano uno libero. Per arricchire il semiconduttore di lacune si utilizzano impurità trivalenti che legano solo tre elettroni nel reticolo cristallino, lasciando un legame covalente libero (lacuna).

Un semiconduttore che ha subito un'operazione di drogaggio del primo tipo, cioè con atomi pentavalenti, per esempio di Fosforo, si dice "di tipo N" (figura 4.2.3) e gli atomi droganti si dicono "di tipo donatore", mentre se il semiconduttore è drogato come nel secondo caso, con atomi trivalenti come il Boro, si dice "di tipo P" (figura 4.2.4) e gli atomi droganti si dicono "di tipo accettore".

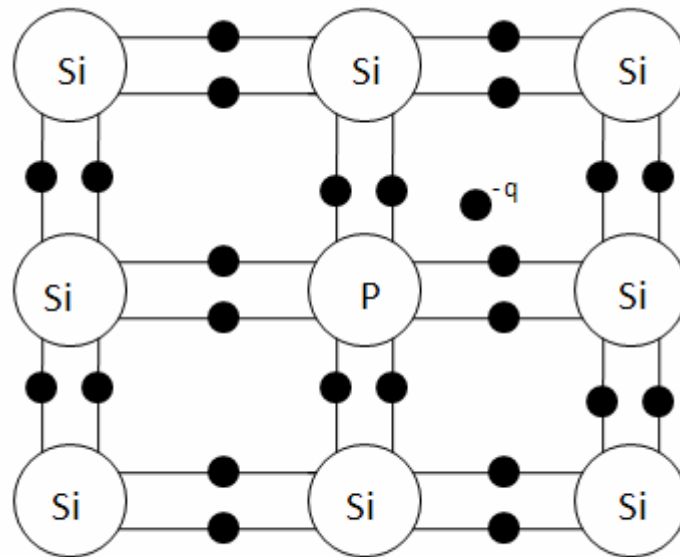


Figura 4.2.3 - Reticolo di un semiconduttore di tipo N in cui è evidenziata la presenza di un elettrone libero

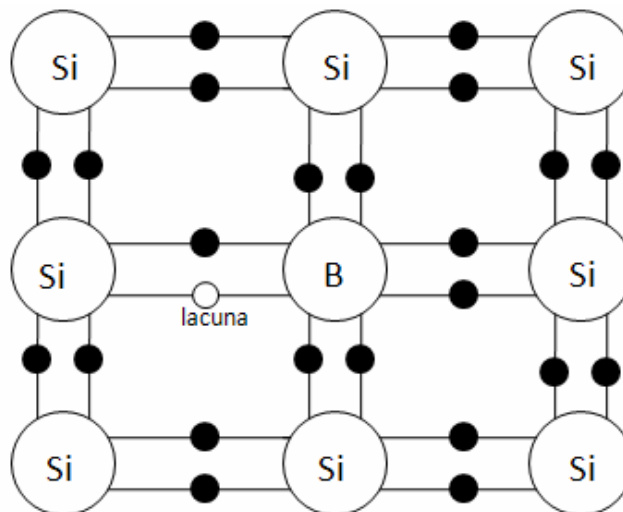


Figura 4.2.4 - Reticolo di un semiconduttore di tipo P in cui è evidenziata la presenza di una lacuna

In un semiconduttore di tipo N, la concentrazione n degli elettroni liberi è sostanzialmente uguale alla concentrazione N_D degli atomi donatori ed è molto maggiore della concentrazione ni .

$$n \cong N_D \gg ni$$

In un semiconduttore di tipo P, la concentrazione p delle lacune è sostanzialmente uguale alla concentrazione N_A degli atomi accettori e anch'essa molto maggiore della concentrazione ni .

$$p \cong N_A \gg ni$$

All'equilibrio termodinamico vale la relazione:

$$p \cdot n = ni^2$$

Inoltre, la neutralità elettrica del semiconduttore, in presenza di entrambi i tipi di impurezze, impone che:

$$(qN_D - qn) + (qp - qN_A) = 0$$

Dalle due precedenti equazioni si ricavano le concentrazioni degli elettroni liberi e delle lacune. Se $N_D > N_A$ il semiconduttore è di tipo N e:

$$n = \frac{N_D - N_A + \sqrt{(N_D - N_A)^2 + 4ni^2}}{2} \quad p = \frac{ni^2}{n}$$

se $N_A > N_D$ il semiconduttore è di tipo P e:

$$p = \frac{N_A - N_D + \sqrt{(N_A - N_D)^2 + 4ni^2}}{2} \quad n = \frac{ni^2}{p}$$

La meccanica quantistica mostra che i livelli energetici consentiti per gli elettroni formano delle bande permesse separate da banda proibite. La relativa posizione di queste due bande determina il comportamento del materiale come isolante, semiconduttore o conduttore.

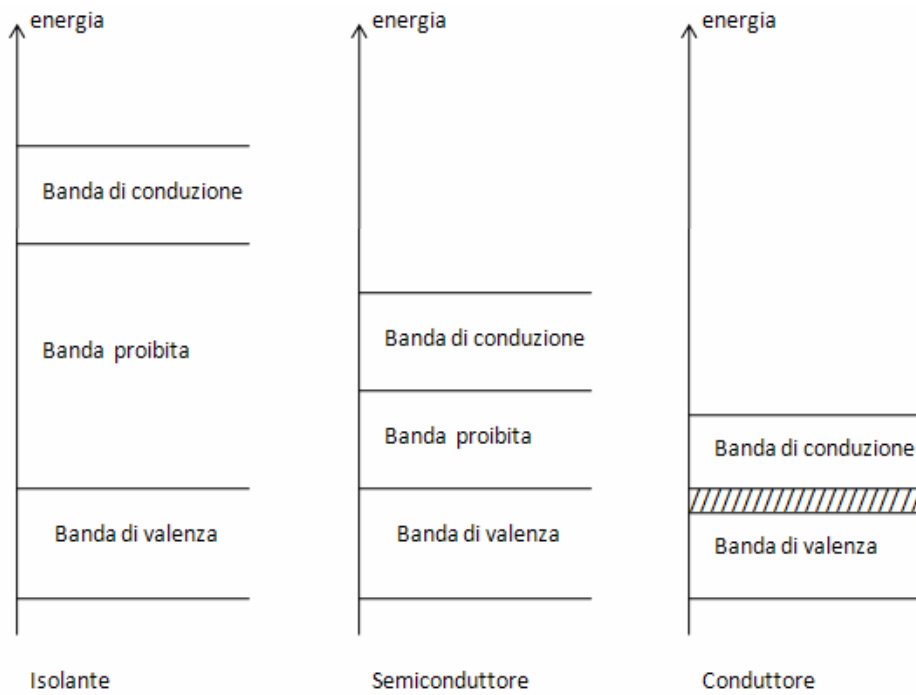


Figura 4.2.5 - Schema a bande per un isolante, un semiconduttore e un conduttore

E_C = limite inferiore della banda di conduzione

E_V = limite superiore della banda di valenza

$$E_G = E_C - E_V \equiv \text{ampiezza della banda proibita}$$

Se si fornisce energia termica ad un cristallo di un semiconduttore che non ha subito un drogaggio in valore superiore a quello di E_G allora si ha la formazione di una coppia elettrone-lacuna.

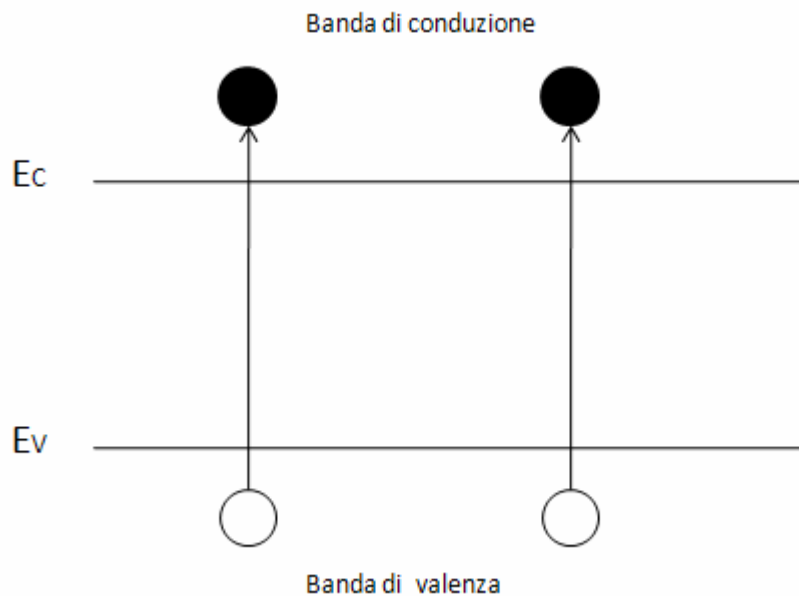


Figura 4.2.6 - Formazione di coppie elettrone-lacuna in un semiconduttore che non ha subito drogaggio

Nei semiconduttori di tipo N le impurità di tipo donatore introducono un ulteriore livello E_F (chiamato livello di Fermi), che rappresenta la probabilità di trovare un elettrone pari a $\frac{1}{2}$ all'interno

della banda proibita, quindi questo livello è localizzato all'interno della banda proibita in prossimità del livello E_C .

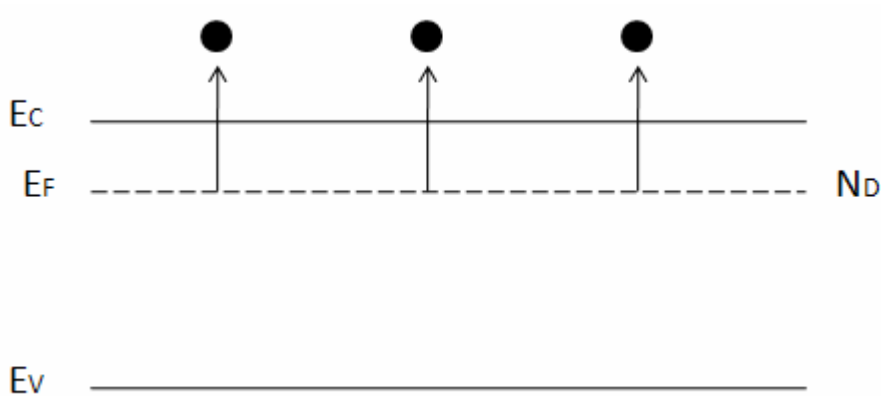


Figura 4.2.7 - Livelli energetici per un semiconduttore di tipo N

A temperatura ambiente, l'energia termica supera $E_C - E_F$ e praticamente tutti gli elettroni non impegnati nei legami covalenti passano dagli atomi donatori alla banda di conduzione.

Anche i semiconduttori di tipo P introducono il livello E_F definito come prima ma, con la differenza che la probabilità non è riferita agli elettroni ma alle lacune e il livello è situato nella banda proibita in prossimità del livello E_V .

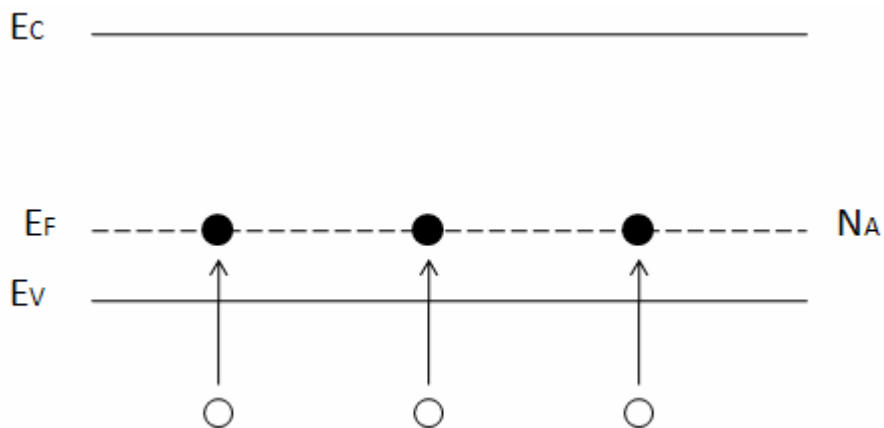


Figura 4.2.8 - Livelli energetici per un semiconduttore di tipo P

A temperatura ambiente, l'energia termica supera $E_F - E_V$ e praticamente tutti i legami non soddisfatti degli atomi vengono riempiti dalla banda di valenza.

Nei semiconduttori, all'aumentare del drogaggio e quindi della concentrazione di elettroni liberi, aumenta la conducibilità e corrispondentemente diminuisce la resistività.

$$\sigma \cong q\mu_n N_D \text{ per semiconduttori di tipo N}$$

$$\sigma \cong q\mu_p N_A \text{ per semiconduttori di tipo P}$$

Unendo una regione di materiale semiconduttore di tipo P adiacente ad una regione di materiale semiconduttore di tipo N si ottiene un Diodo.

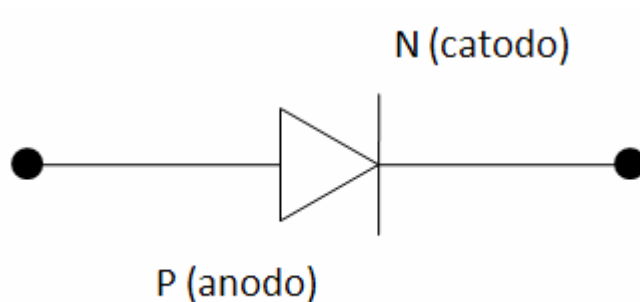


Figura 4.2.9 - simbolo circuitale del diodo

La superficie di separazione tra le due regioni è detta giunzione PN.
All'interfaccia della giunzione PN i rispettivi livelli di Fermi si allineano come mostrato in figura 4.2.10

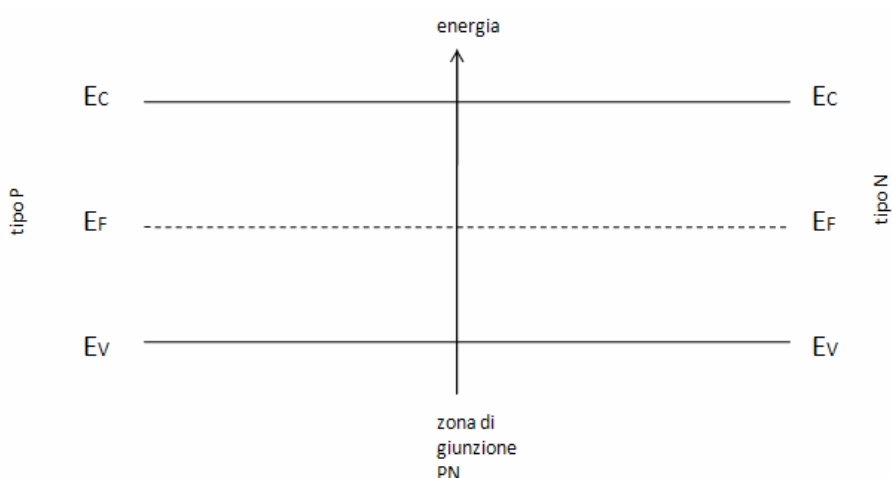


Figura 4.2.10 - Schema dei livelli energetici all'interfaccia della giunzione PN

Nella giunzione avviene inoltre il fenomeno della diffusione, in cui i portatori di carica liberi tendono a muoversi dalla regione a più alta concentrazione verso la regione a più bassa concentrazione dando luogo a correnti (dette "di diffusione") dirette dalla zona P verso la zona N.
Assumendo un asse x diretto come in figura 4.2.11

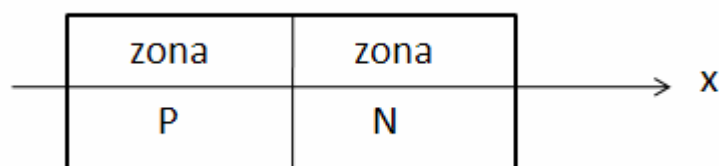


Figura 4.2.11 - Sistema di riferimento assunto per lo studio della diffusione

le densità di corrente di diffusione, rispettivamente per le lacune e per gli elettroni, sono date dalle relazioni

$$J_P^{diff} = (+q)D_P\left(-\frac{dP}{dx}\right) = -qD_P\frac{dP}{dx}$$

$$J_N^{diff} = (-q)D_N\left(-\frac{dN}{dx}\right) = qD_N\frac{dN}{dx}$$

dove D_P e D_N sono due costanti e sono chiamate "diffusività".

Le mobilità μ_N e μ_P sono legate alle diffusività D_P e D_N attraverso la formula di Einstein:

$$\frac{D_N}{\mu_n} = \frac{D_P}{\mu_p} = \frac{kT}{q} = V_T$$

dove k è la costante di Boltzmann, T è la temperatura assoluta e V_T è la tensione termica. A temperatura ambiente ($T = 300 \text{ K}$) $V_T = 0,025 \text{ V}$.

A seguito del fenomeno della diffusione, in corrispondenza della giunzione si forma una zona svuotata di portatori mobili e, quindi, elettricamente carica per la presenza degli atomi impurità ionizzati (regione di svuotamento o di carica spaziale). Alle due distribuzioni spaziali di carica di segno opposto è associato un campo elettrico diretto dalla zona N verso la zona P, perciò tra le regioni N e P del diodo viene a stabilirsi una differenza di potenziale (detto potenziale “di giunzione”).

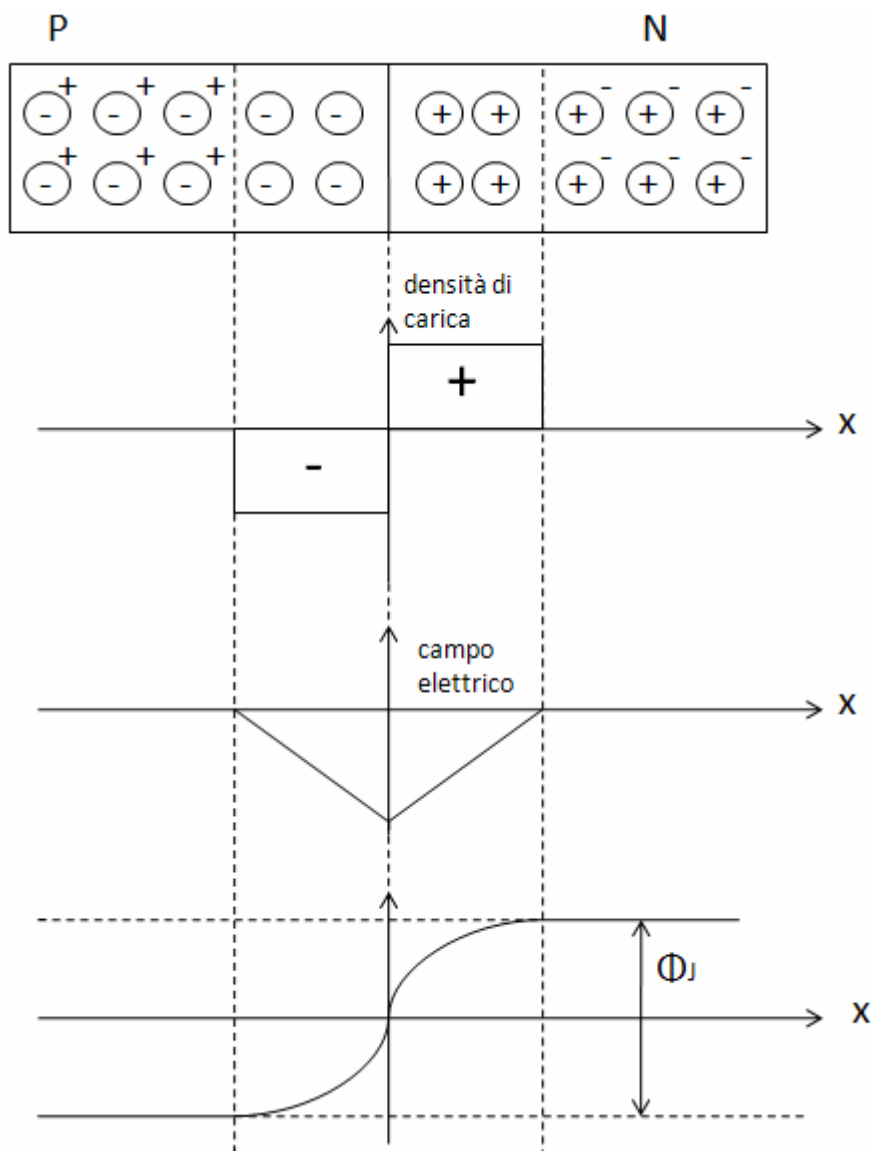


Figura 4.2.12 - Schema che rappresenta ciò che avviene a causa della diffusione

$$\Phi_J = V_T \ln \left(\frac{N_A N_D}{n_i^2} \right)$$

alla temperatura di 25° C , Φ_J è circa $0,7 \text{ V}$ per il Silicio e circa $0,3 \text{ V}$ per il Germanio.

Il potenziale di giunzione costituisce una barriera che si oppone ad una ulteriore diffusione delle cariche dando luogo ad una corrente di deriva, diretta dalla zona N verso la zona P, che controbilancia la corrente di diffusione.

L'equilibrio dinamico tra le due correnti si ha quando

$$qn\mu_n E_x = -qD_N \frac{dn}{dx}$$

$$q n\mu_p E_x = qD_P \frac{dp}{dx}$$

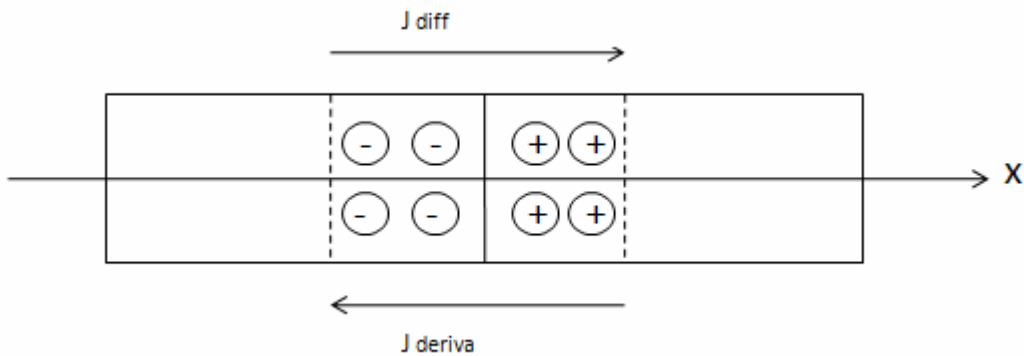


Figura 4.2.13 - Corrente di deriva che controbilancia la corrente di diffusione

Applicando al diodo una tensione esterna che renda l'anodo più positivo rispetto al catodo (polarizzazione diretta)

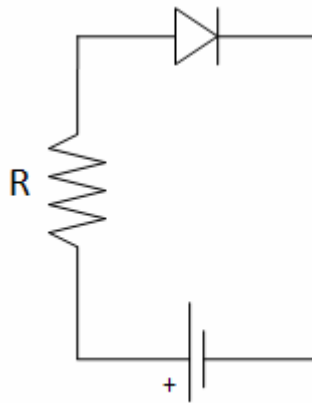


Figura 4.2.14 - Polarizzazione diretta

si riduce l'altezza della barriera di potenziale della giunzione.

Applicando al diodo una tensione esterna che renda l'anodo più negativo rispetto al catodo (polarizzazione inversa)

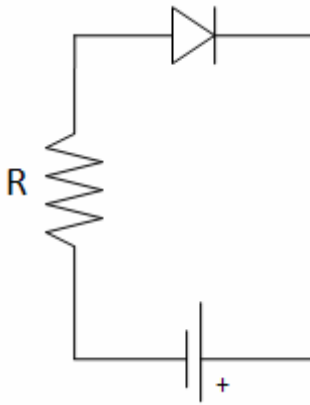


Figura 4.2.15 - Polarizzazione inversa

si aumenta l'altezza della barriera di potenziale alla giunzione. Quindi solo nel primo caso (polarizzazione diretta) la modifica della barriera di potenziale permette un flusso di corrente ai terminali apprezzabile, mentre nel secondo caso (polarizzazione inversa) essa risulta molto piccola.

L'andamento della corrente i_D che scorre nel diodo in funzione della differenza di potenziale v_D ai suoi capi non è lineare ed è rappresentata dall'equazione (detta "equazione del diodo")

$$i_D = I_s \left(e^{\frac{v_D}{nV_T}} - 1 \right)$$

dove I_s è la corrente saturazione inversa del diodo e n è un parametro adimensionale detto "fattore di idealità" che può assumersi unitario nella maggior parte dei casi.

La curva che si ottiene dall'equazione del diodo (chiamata "caratteristica $i-v$ ") funzionante in polarizzazione diretta è la seguente:

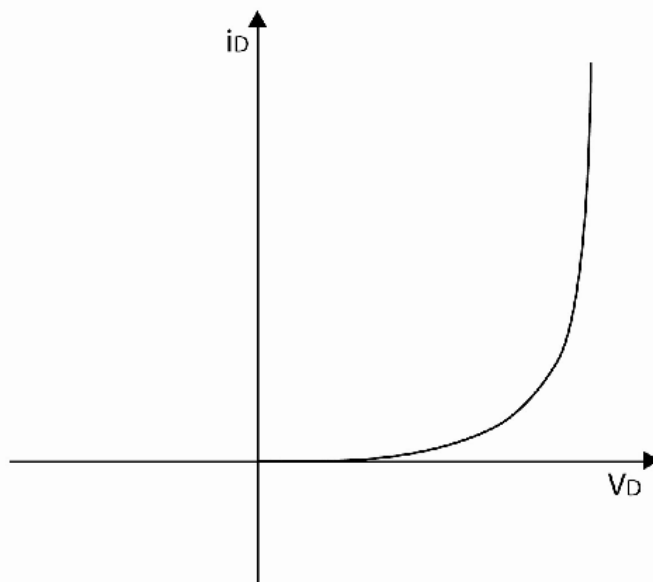


Figura 4.2.16 - Andamento della corrente in un diodo in polarizzazione diretta

In questa figura si può notare come la corrente i_D cresca molto rapidamente per $v_D > v_{on}$ dove v_{on} è detta "tensione di accensione" o di "soglia" e per il silicio si può assumere $v_{on} = 0,7$ V.

Per il diodo funzionante in polarizzazione diretta ($v_D < 0$) la corrente che fluisce è molto piccola e approssimativamente uguale ad I_s (diodo spento).

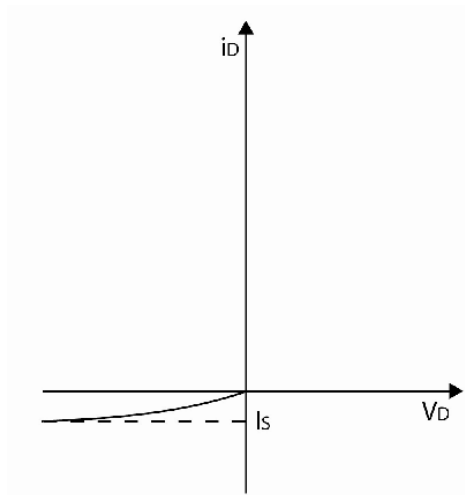


Figura 4.2.17 - Andamento della corrente in un diodo in polarizzazione inversa

in un diodo reale, la corrente inversa è maggiore di I_s e cresce leggermente al crescere del modulo di V_D .

Pertanto la caratteristica $i-v$ completa di un diodo è quella mostrata nella figura seguente:

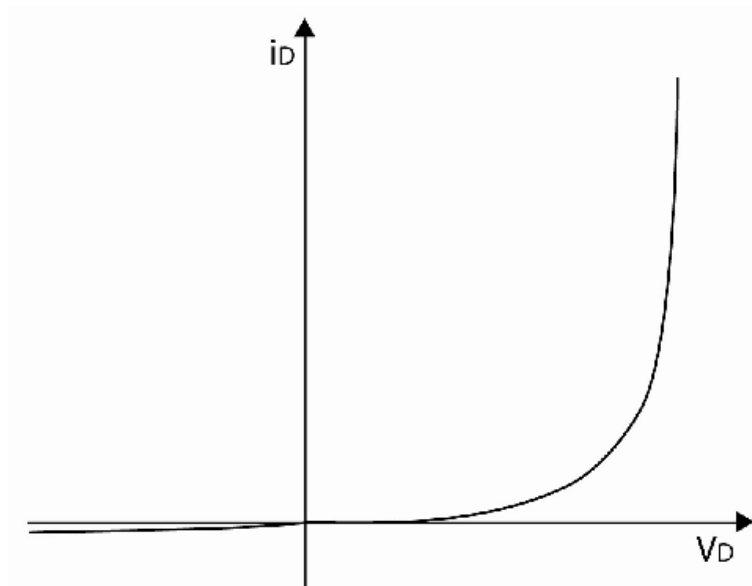


Figura 4.2.18 - Curva $i-v$ del diodo

Quanto descritto fino ad ora è il funzionamento di un diodo, che è un dispositivo che consuma corrente, ma è anche il funzionamento di una cella solare al buio (in assenza di luce) e alimentata dall'esterno.

Il diagramma delle bande di una cella solare al buio è il seguente:

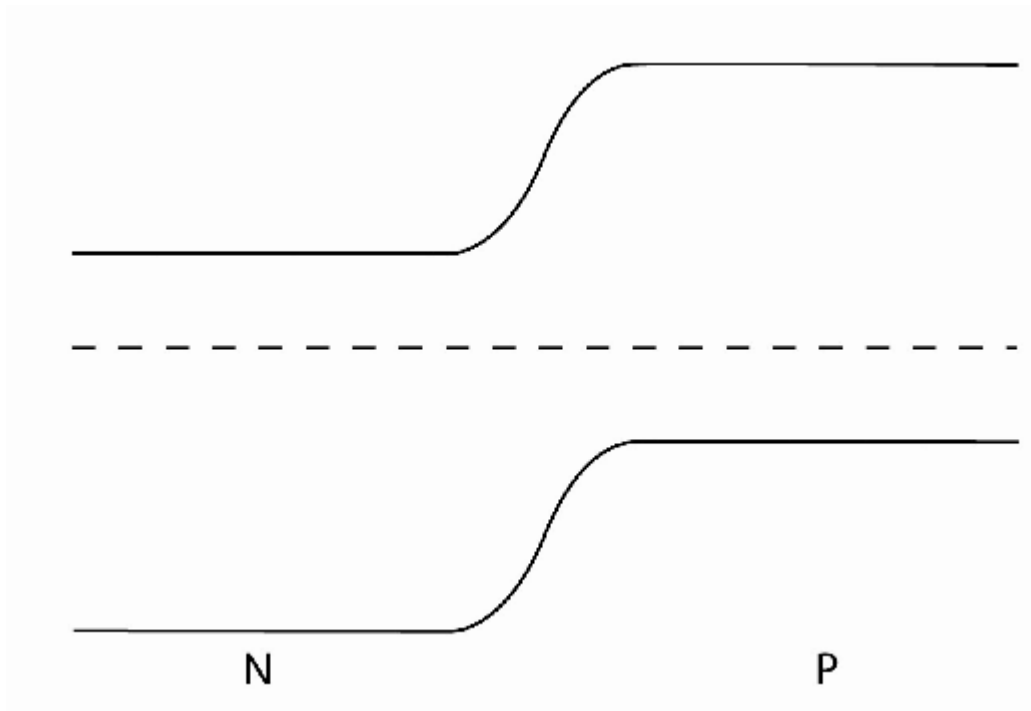


Figura 4.2.19 - Diagramma a bande per una cella al buio

Quando la cella solare viene posta sotto illuminazione il flusso di cariche incidenti (con una energia per ogni particella pari a $\epsilon = h\nu$) avviene ciò che avviene per un diodo in polarizzazione diretta ma con il flusso di portatori di carica opposto.

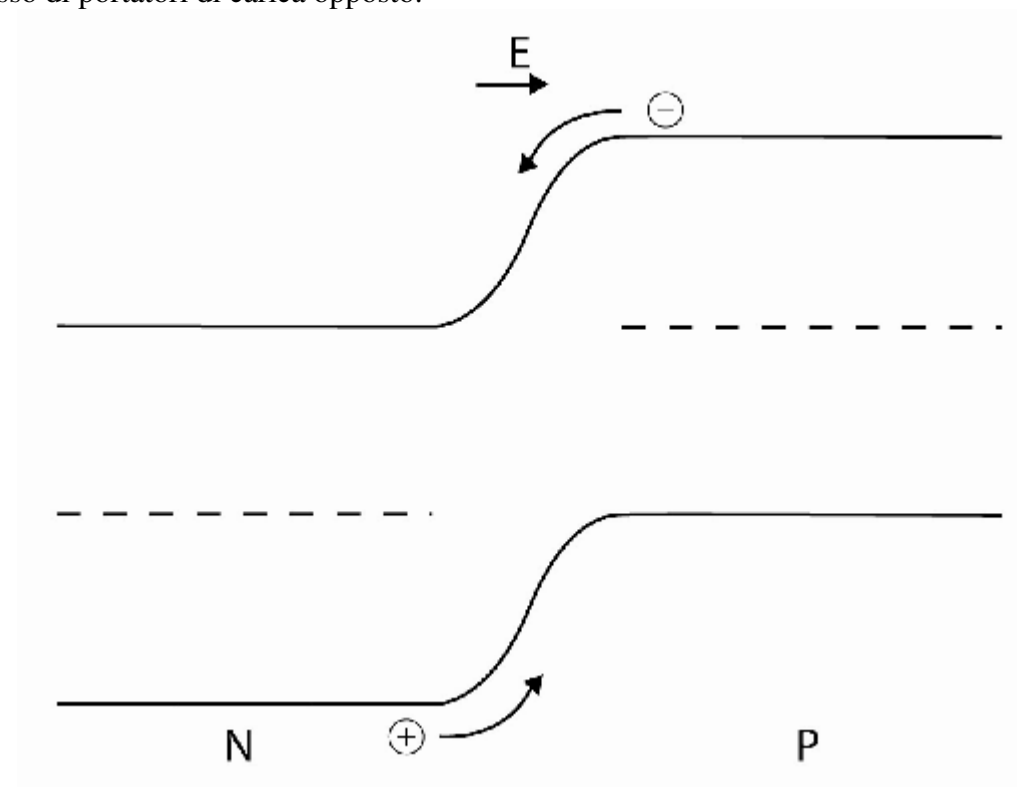


Figura 4.2.20 - Diagramma a bande per una cella sotto illuminazione

La curva caratteristica $i-v$ di una cella solare è quindi analoga a quella di un diodo ma per convenzione fisica è stata spostata verticalmente nel quarto quadrante del piano cartesiano e ribaltata rispetto all'asse delle v , ottenendo:

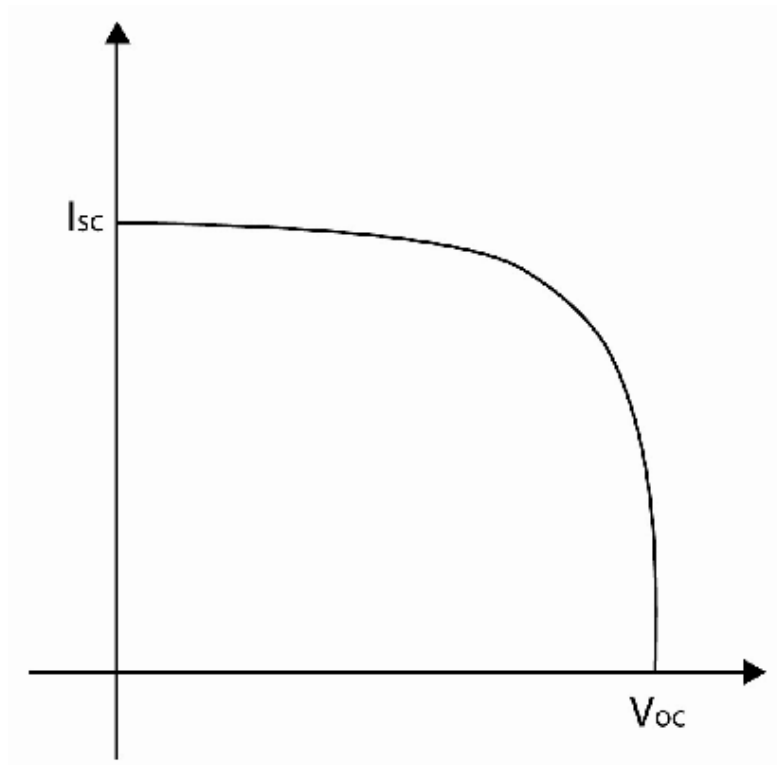


Figura 4.2.21 - Curva $i-v$

dove I_{sc} è la corrente di corto circuito, mentre V_{oc} è la tensione di circuito aperto.

Per quanto riguarda la cella utilizzata in questo progetto, la sua curva caratteristica è stata ricavata in laboratorio utilizzando il seguente circuito elettrico:

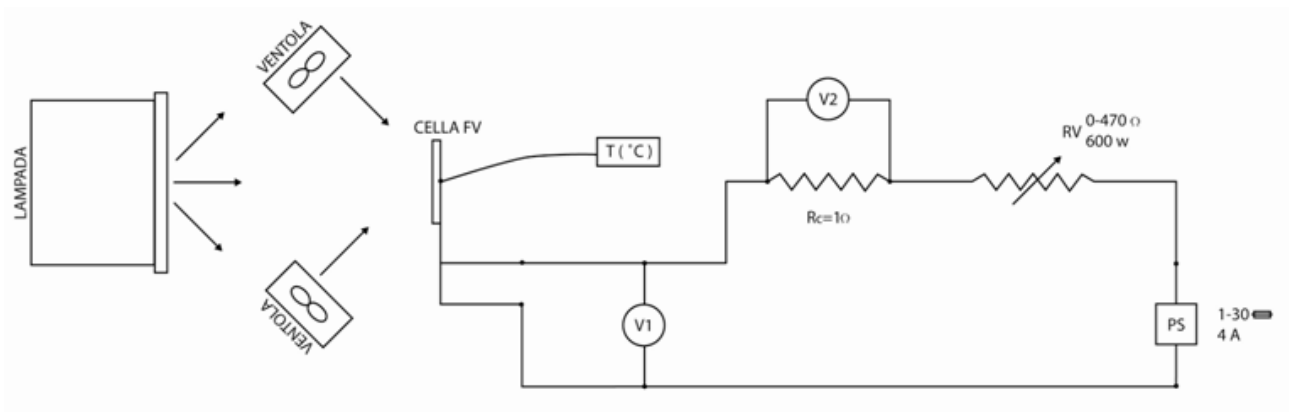


Figura 4.2.22 - Circuito per la caratterizzazione della cella

La lampada utilizzata è una lampada alogena da 500 W, V1 è un multimetro usato come voltmetro e V2 è un multimetro che ci è servito per misurare la corrente, RV è una resistenza variabile e PS è un alimentatore. Per prima cosa, con un piranometro EPPLEY con costante radiometrica pari a $8,74 \cdot 10^{-6} \text{ V/Wm}^2$ si è trovata la distanza dalla finestra della lampada in cui la cella riceve un irraggiamento approssimabile a quello del sole, ed il risultato è che a 15 cm la radiazione è circa di 1100 W/m^2 . Dopo aver posizionato il modulo su un supporto e dopo aver collegato tutti gli elementi del circuito è stata accesa la lampada assieme alle ventole di raffreddamento e attraverso un termostato posizionato sul retro del modulo si è misurata la temperatura di questo fino a che non si è raggiunto un valore stabile.

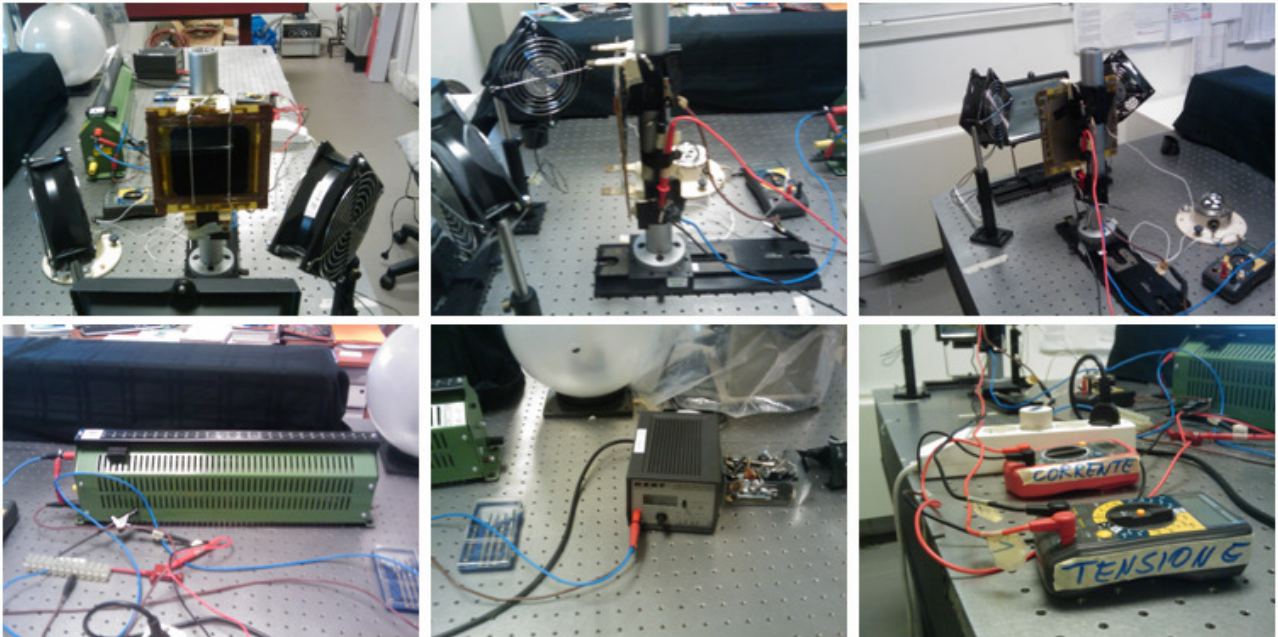


Figura 4.2.23 - Immagini degli strumenti utilizzati per la caratterizzazione della cella

A questo punto si è regolata la RV in modo tale che, variando la tensione in uscita dal PS, si potesse ottenere sul voltmetro una tensione variabile da V_{oc} a valori negativi. Per ogni valore di tensione è stata misurata la corrente I nel circuito. Riportando in un grafico la I in funzione di V si è ottenuta la curva $i-v$ alla luce, mostrata in figura 4.2.24. La potenza erogata dalla cella è data dal prodotto $I \cdot V$ ed è anch'essa mostrata in figura 4.2.24. Il punto nella curva $i-v$ corrispondente alla massima potenza individua la coppia di valori V_m , I_m tali che $P_m = V_m \cdot I_m$. Da questi valori e dalla misura di V_{oc} e I_{sc} si ricava poi il fill factor FF:

$$FF = \frac{V_m I_m}{V_{oc} I_{sc}}$$

ed infine l'efficienza della cella:

$$\eta = \frac{P_m}{P_{inc}}$$

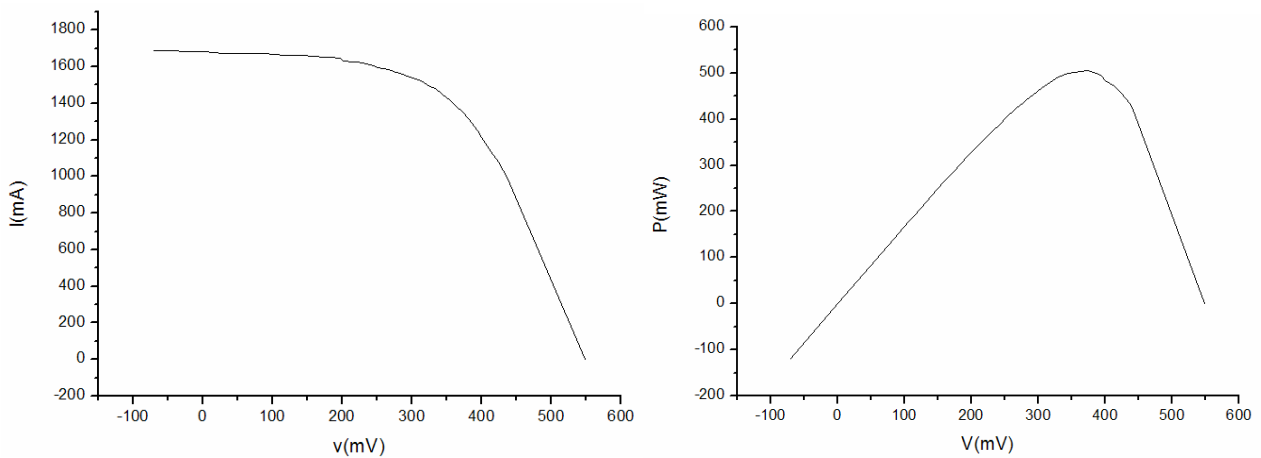


Figura 4.2.24 - Diagrammi $i-v$ e $P-v$ ottenuti con l'esperienza in laboratorio

Con l'apparato sperimentale di figura 4.2.23 si è ottenuto un fill factor = 0,54 e un'efficienza del 4,9%. Questo risultato è stato ottenuto in laboratorio in condizioni molto diverse da quelle reali outdoor (spettro della lampada molto diverso da quello del sole) e ciò spiega il basso valore di efficienza.

4.3 – PIRELIOMETRI

I pireliometri sono gli strumenti standard per la misurazione della radiazione solare diretta.

Il pireliometro è uno strumento che utilizza un detector collimato per la misurazione della radiazione solare proveniente dal sole e da una piccola porzione di cielo attorno al sole.

Al giorno d'oggi i più utilizzati sono: l' Eppley NIP (Normal Incidence Pyrheliometer), maggiormente utilizzato negli Stati Uniti, e l'actinometro Kipp & Zonen di largo uso in Europa. L' Eppley NIP è uno strumento montato su un meccanismo di inseguimento.

Il captatore è posto alla fine del tubo collimato, contiene vari diaframmi e per evitare eventuali riflessi, l'interno del tubo è verniciato di nero (una sezione dello strumento è mostrata in figura 4.3.1).

il captatore è una termopila multigiunzione rivestita con Parsons Optical Black. E' fornita automaticamente la compensazione in temperatura per minimizzare la sensibilità alle variazioni della temperatura ambiente. L'apertura angolare dello strumento è di $5,7^\circ$, così il captatore riceve radiazione dal sole e da un'area circumsolare del cielo ampia quanto due volte la magitudine del sole.

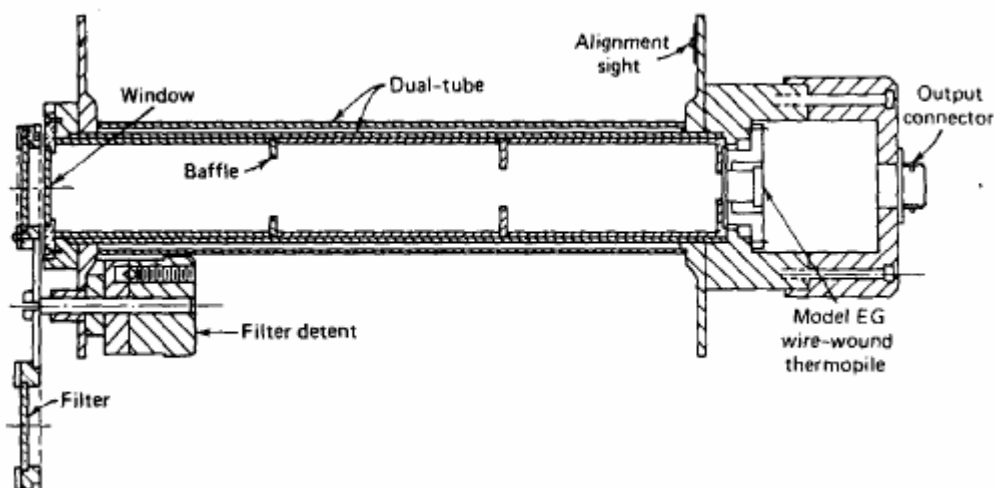


Figura 4.3.1 - Sezione dello strumento Eppley NIP

L'actinometro Kipp & Zonen utilizza una termopila a 40 giunzioni di costantana e manganese con le giunzioni calde riscaldate dalla radiazione e le giunzioni fredde a contatto con la struttura del sensore. In questo strumento l'insieme di diaframmi di rame e della struttura forniscono una grande capacità termica, di ordini di magnitudine superiore alle giunzioni calde. Nell'esposizione alla radiazione solare la differenza di temperatura tra le giunzioni calde e quelle fredde fornisce una misura della radiazione.

4.4 – PIRANOMETRI

Il piranometro è uno strumento per la misura della radiazione solare totale emisferica, normalmente su una superficie orizzontale. Se oscurato dalla radiazione diretta per mezzo di una shadow-band, il piranometro misura la radiazione diffusa.

Questo tipo di strumenti forniscono la maggior parte dei dati sulla radiazione solare. I sensori di questi strumenti hanno una risposta indipendente dalla lunghezza d'onda della radiazione solare e in aggiunta hanno una risposta indipendente dall'angolo d'incidenza di quest'ultima. I sensori di molti piranometri sono coperti con una o due calotte di vetro emisferiche per proteggere questi dal vento e da altri agenti estranei; la calotta deve essere di spessore uniforme in modo da non causare una errata distribuzione della radiazione sul sensore.

Esistono vari tipi di piranometri, i più accurati utilizzano sensori a termopila come l'Eppley Precision Spectral Pyranometer (figura 4.4.1) oppure l'Eppley Black and White Pyranometer, altri tipi utilizzano componenti bimetallici riscaldati dalla radiazione solare; il movimento meccanico di questo elemento è trasferito ad un indicatore.

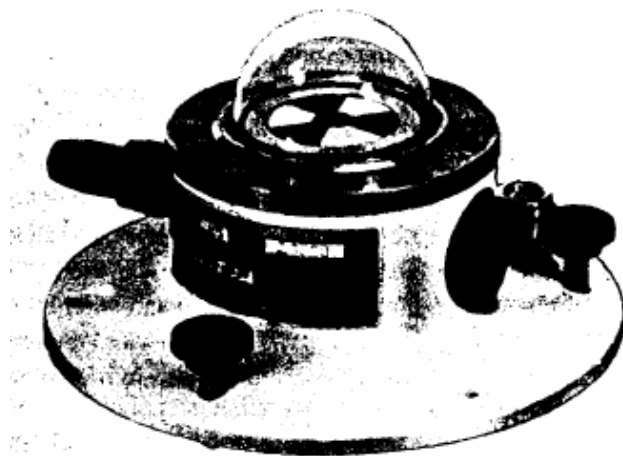


Figura 4.4.1 - Eppley Precision Spectral Pyranometer

Un ulteriore tipo di piranometro è basato su sensori fotovoltaici come ad esempio il LI-COR LI-200SA.

Il maggior svantaggio dei sensori fotovoltaici è nella loro risposta selettiva sullo spettro di radiazione solare, come mostrato in figura 4.4.2.

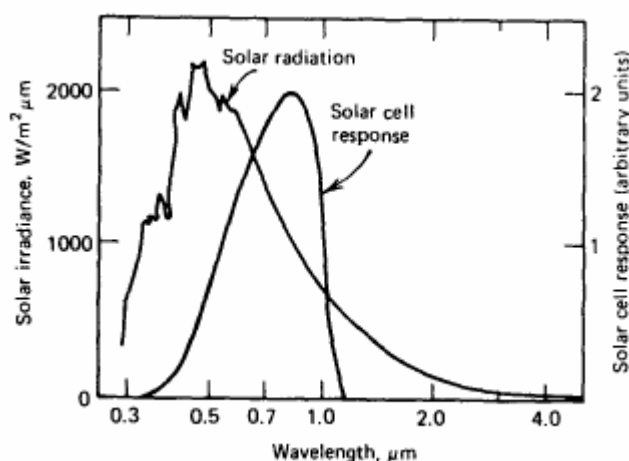


Figura 4.4.2 - Distribuzione spettrale della radiazione solare extraterrestre e risposta spettrale di una cella solare

Se la distribuzione spettrale della radiazione incidente viene individuata è possibile correggerla attraverso una costante. L'errore causato da questo problema è di circa $\pm 5\%$ al massimo.

I sensori fotovoltaici hanno una caratteristica di interesse aggiuntiva. La loro risposta al cambiamento dei livelli di radiazione è essenzialmente istantanea ed è lineare con essa. La dipendenza con la temperatura è $\pm 0,15\%/^{\circ}\text{C}$.

4.5 - SISTEMA MECCANICO

Il sistema meccanico è composto da un motore elettrico e una serie di rotismi atti alla rotazione del modulo contenente la cella solare e la shadow-band.

Il motore utilizzato è un motore passo-passo di RS lo Stepping Motor 440-420 da 5V e 0,5 A. Nei vari schemi sotto riportati si possono vedere lo schema delle bobine, le specifiche tecniche di rilevanza del motore, la sequenza di input per permettere la rotazione del motore e infine lo schema delle bobine con interfacciamento alla morsettiera e il rispettivo schema degli stati logici sugli input della morsettiera.

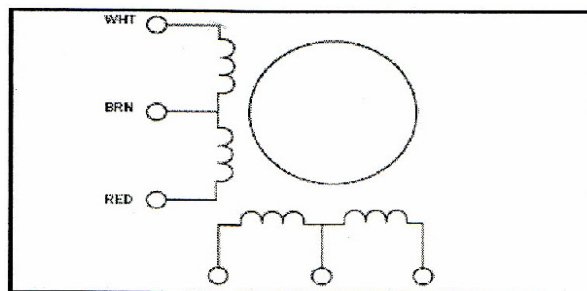


Figura 4.5.1 - Schema bobine

RS Stock no	440-420
Rated Voltage (V)	5
Rated Current (A)	0.5
Resistance (ohm)	10
Inductance (mH)	6
Detent Torque (mHm)	5
Holding Torque (mNm)	70
Step Angle Accuracy (%)	5
Step Angle	1.8
Insulation Class	B

Figura 4.5.2 - Specifiche tecniche del motore passo-passo

Exciting sequence and direction of rotation when facing mounting flange end.						
Step	White	Blue	Red	Yellow	Brown	CW
1	On	On			+dcV	↓
2		On	On			
3			On	On		
4	On			On		

Figura 4.5.3 - Sequenza di movimento

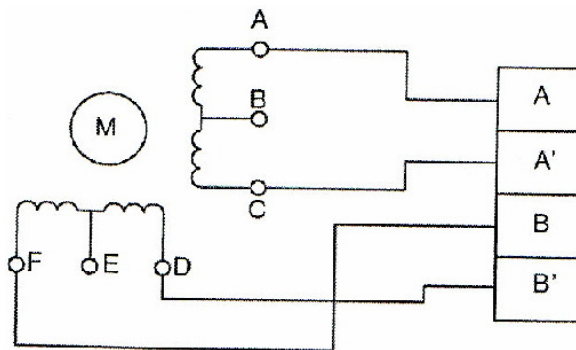


Figura 4.5.4 - Schema dei collegamenti

Fase	A	B	A'	B'
1	on	on		
2		on	on	
3			on	on
4	on			on

Figura 4.5.5 - Fasi degli step

Il motore è fissato su una piastra circolare in alluminio, opportunamente forata per creare i collegamenti, e posizionato su di essa in maniera tale che l'albero uscente da esso, di diametro $\Phi = 8$ mm, ha l'asse coincidente con quello della base circolare.

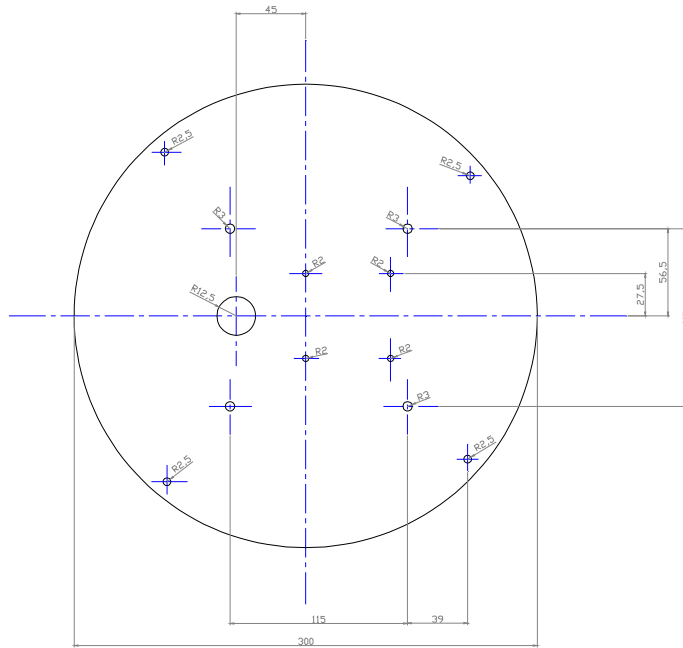


Figura 4.5.6 - piastra circolare forata

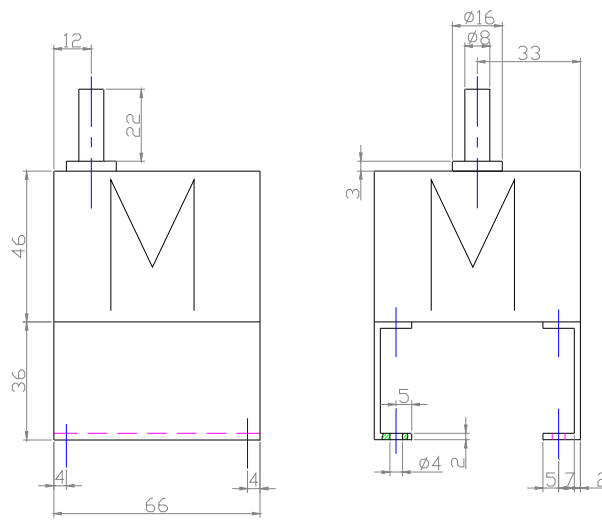


Figura 4.5.7 - Motore

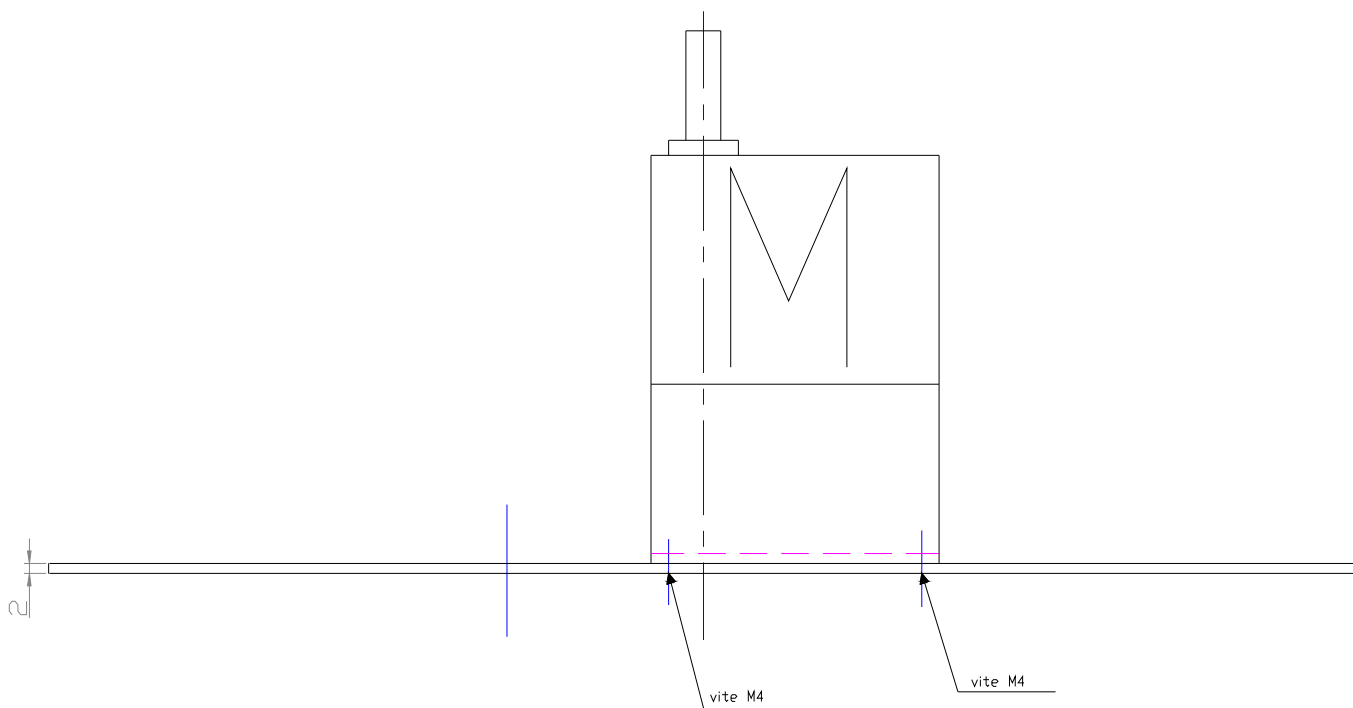


Figura 4.5.8 - Motore unito al supporto circolare

Un cilindro in alluminio opportunamente sagomato è stato fissato anch'esso sulla base circolare, in modo da racchiudere il motore. Sulla superficie esterna superiore di quest'ultimo è stato fissato un cuscinetto assiale a sfere a semplice effetto SKF 51110 che permette il collegamento mobile del cilindro con una superficie piana ellittica che ha la funzione di supportare una shadow-band.

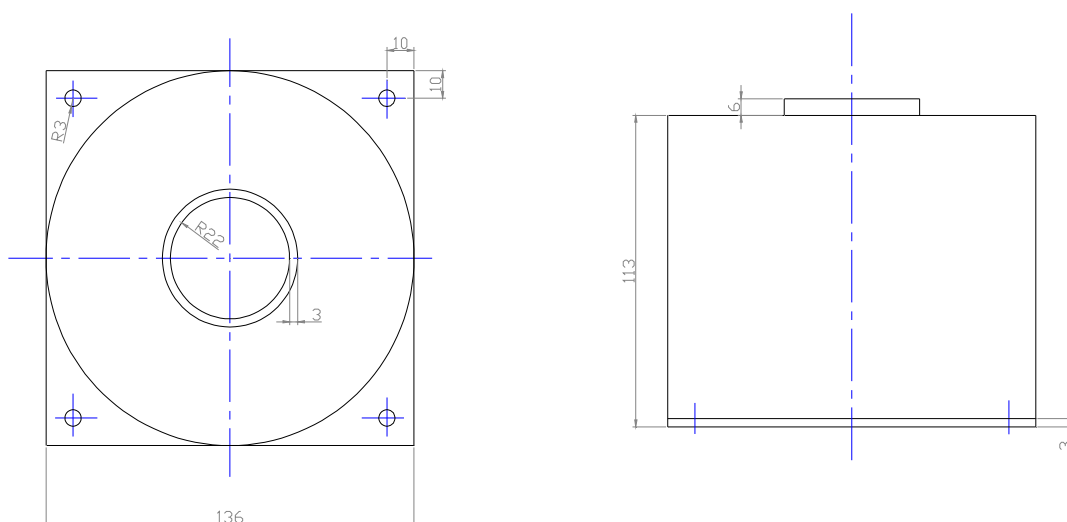


Figura 4.5.9 - Cilindro sagomato che racchiude il motore

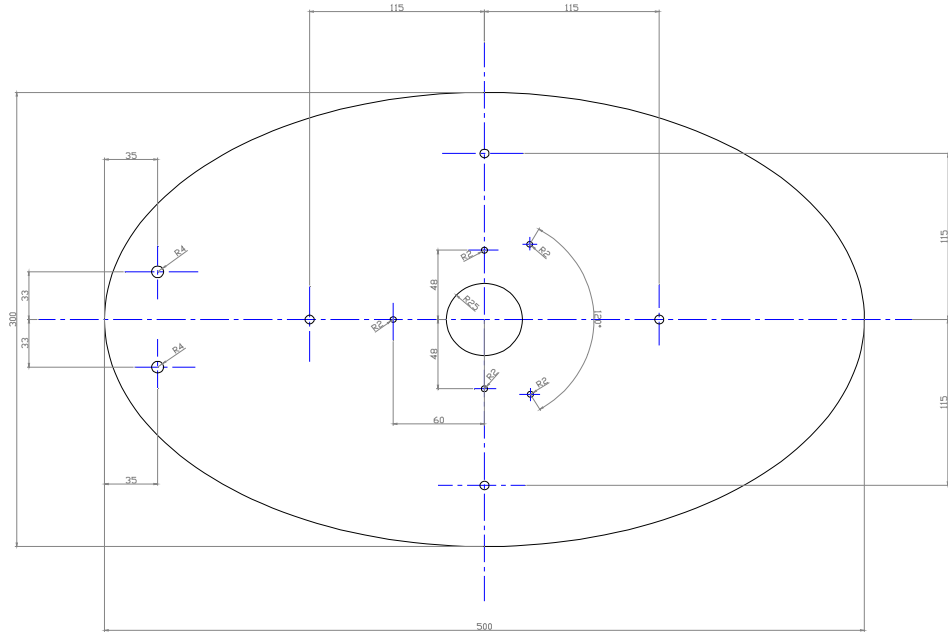


Figura 4.5.10 - Superficie piana ellittica

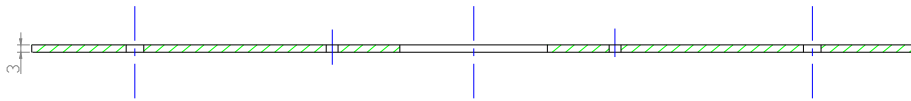


Figura 4.5.11 - Vista laterale della superficie piana ellittica

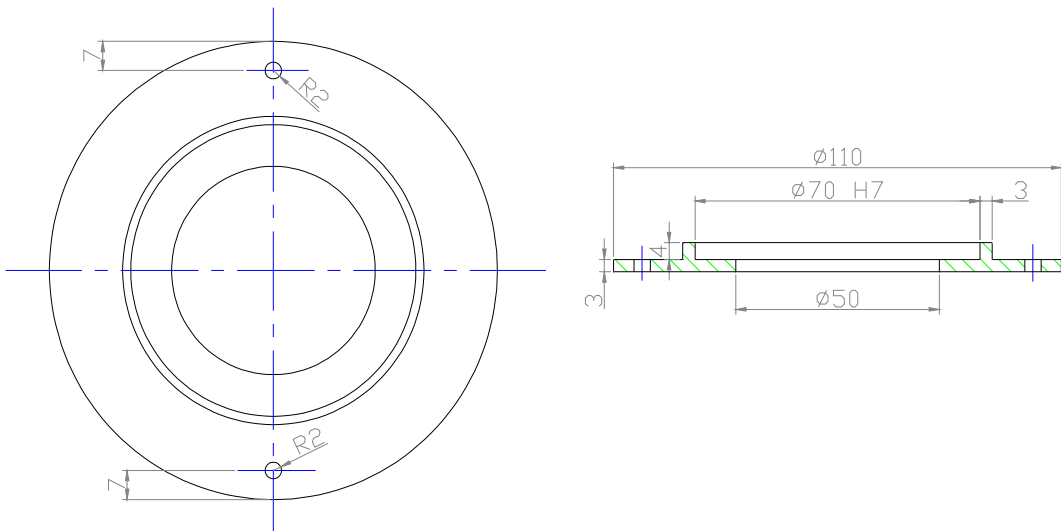


Figura 4.5.12 - Supporto ralla SKF 51110

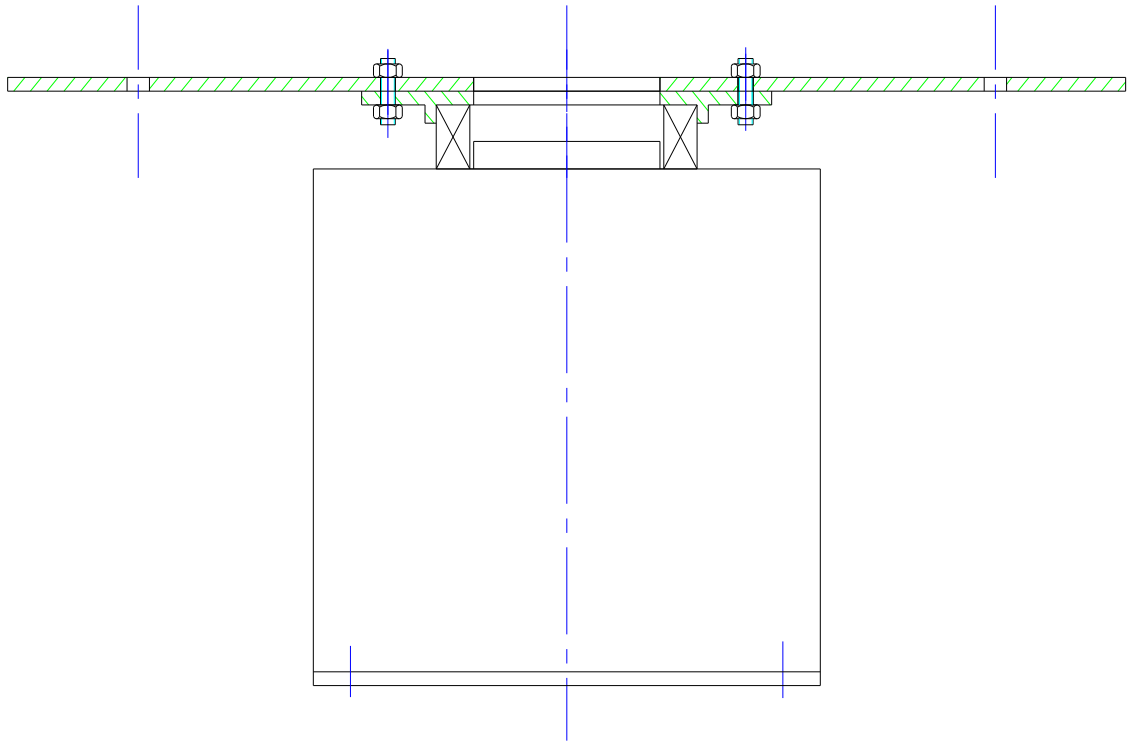


Figura 4.5.13 - Complesso cilindro, ralla e superficie piana ellittica

Su questa superficie è stato fissato un ulteriore cuscinetto assiale NTN 51117 che permette un collegamento mobile con una piastra 200x200x5 mm su cui é fissato il modulo con la cella. Per questo cuscinetto sono stati dovuti tornire, a partire da un tondo pieno di 150 mm, due supporti per le ralle.

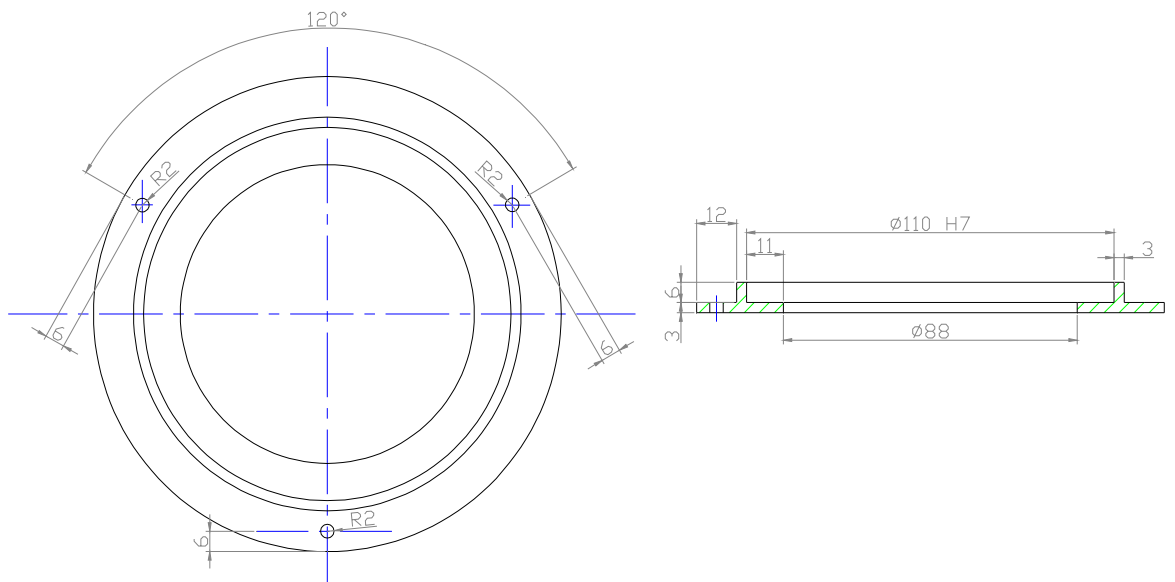


Figura 4.5.14 - Supporto ralla NTN 51117

Il supporto inferiore di questo cuscinetto è stato rialzato di 15 mm dal piano ellittico per problemi di ingombro, mentre il supporto superiore è fissato alla piastra supportante il modulo. Il rialzo per il supporto inferiore è stato realizzato tagliando una barra filettata M4 in maniera da ottenere tre viti

lunghe 30 mm e serrando tra il piano ellittico e il supporto 5 dadi per ogni vite, ottenendo per l'appunto un rialzo di 15 mm. Nella piastra sono stati fatti 4 fori $\Phi 4$ come mostrato in figura 4.5.16, per i quali sono state fissate 4 viti lunghe 30 mm ricavate da una barra filettata M4, in modo tale che sporgessero dalla parte superiore della piastra di almeno 19 mm. Questo è stato fatto per ottenere un rialzo, come nel caso precedente del supporto del cuscinetto, di 12 mm con la differenza quindi che in questo caso i dadi avvitati sono 4 per vite per rialzare il modulo, opportunamente forato, con la cella dalla piastra.



Figura 4.5.15 - Rialzo dal piano ellittico al supporto inferiore del cuscinetto

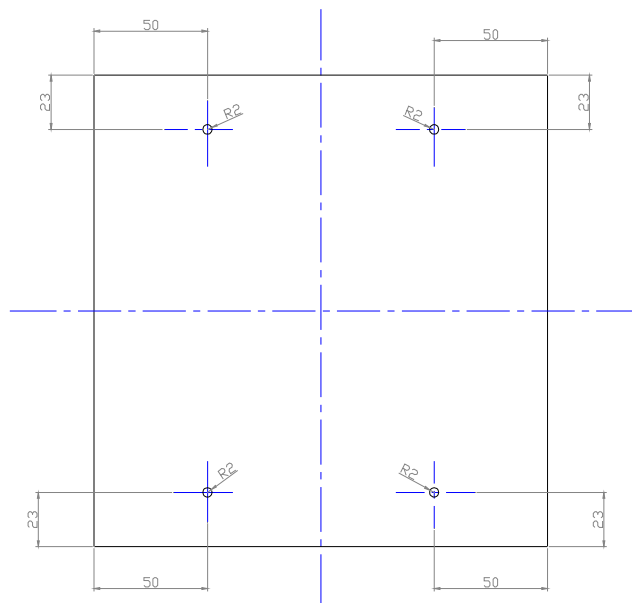


Figura 4.5.16 - Piastra forata

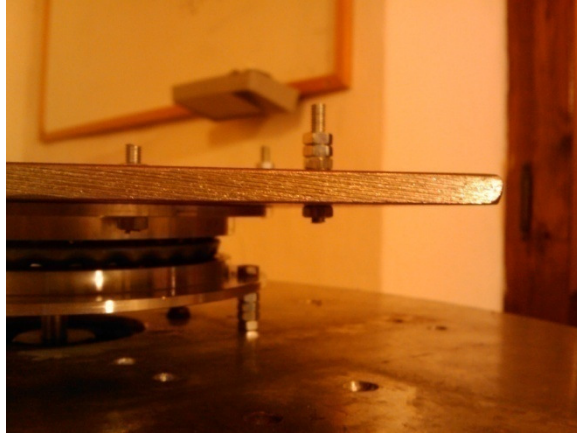


Figura 4.5.17 - Rialzo sulla piastra

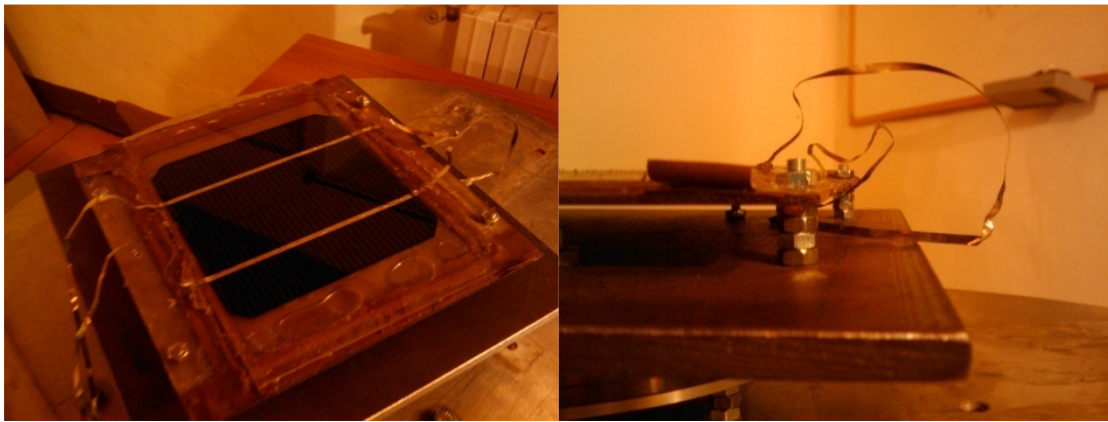


Figura 4.5.18- Modulo rialzato fissato sulla piastra

Per collegare la piastra supportante la cella al motore, poiché l'albero motore esce solo di 22 mm dalla cassa contenente il motore, è stato saldato un albero di diametro $\Phi = 8$ mm e di lunghezza 54 mm al centro della piastra porta modulo, poi si sono collegati i due alberi tramite un giunto con grano.

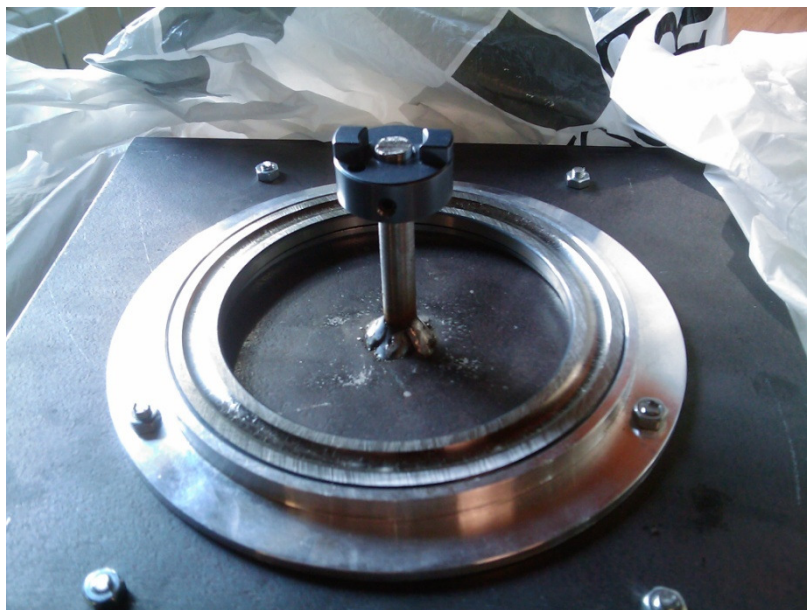


Figura 4.5.19- Albero saldato al centro della piastra porta modulo

Per rendere più stabile la struttura, al pino ellittico è stato fissato un tubo flangiato in alluminio 200x125x 2 mm tramite 4 bulloni M6.

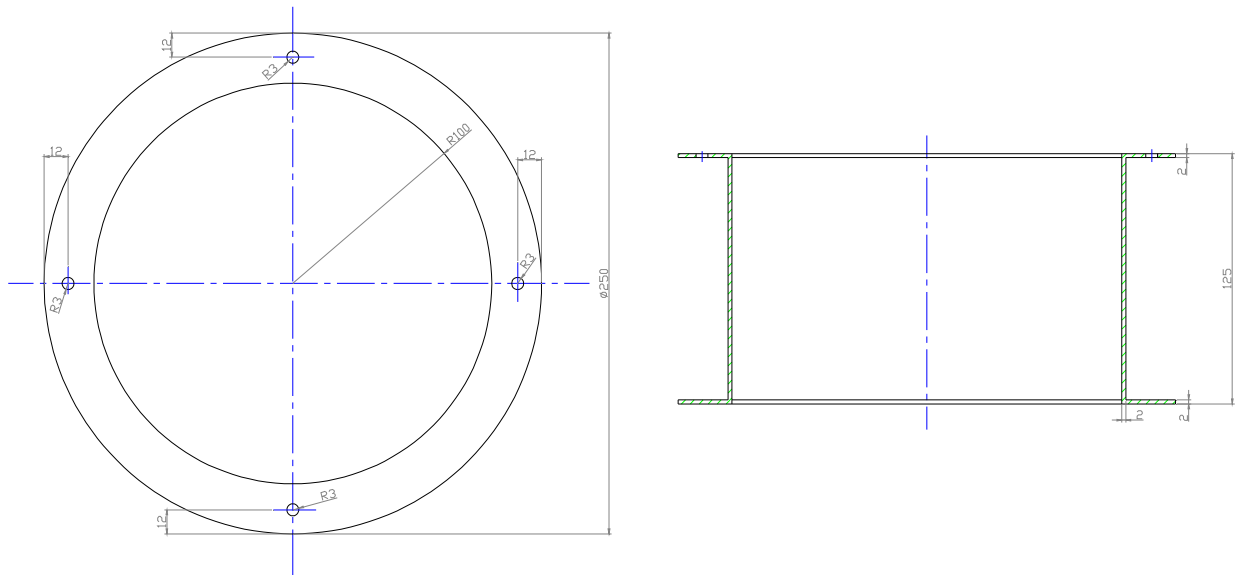


Figura 4.5.20 - Tubo flangiato

Il tubo flangiato, nonostante aumenti la stabilità del sistema, permette la rotazione del piano ellittico poiché la sua parte inferiore è rialzata di 5 mm dal piano circolare sottostante. Per impedire ulteriori gradi di libertà al tubo si sono fissati, sul piano circolare, 4 piastrine a doppia L come mostrato nella figura seguente:

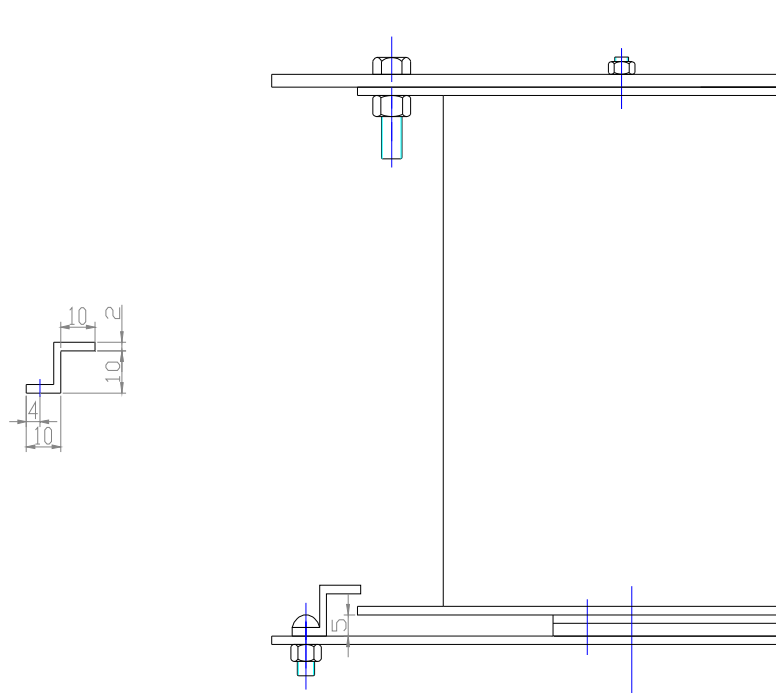


Figura 4.5.21 - Piastrina a doppia L e suo utilizzo

Sotto tale sistema è stata posta una scatola in alluminio 200x100 mm contenente il circuito elettrico che pilota il motore e un piano in legno 700x700x10 mm su cui è stato disegnato un goniometro con passo angolare di 7,5° e lungo ogni linea, a distanza di 195 mm dal centro, è stato fatto un foro di 4 mm. Quanto appena descritto è stato fatto perché, durante le operazioni di misura, essendo necessario spostare la base ellittica di 7,5° ogni mezz'ora per far sì che la shadow-band possa con la propria ombra coprire del tutto la cella è necessario fissare la base ellittica nella posizione voluta per il tempo voluto. Questo si è fatto collegando (come mostrato in figura 4.5.21) alla base ellittica, tramite un giunto a L in alluminio che presenta un foro $\Phi 4$ al centro dei due piani, fissato con una vite M4, un cilindro di diametro $\Phi 15$ in legno della lunghezza di 240 mm in modo che questo non strisci sul piano inferiore e che, tramite un altro giunto a L come il precedente, permette attraverso un perno ricavato tagliando una barra filettata M4 per una lunghezza di 60 mm, di collegare il cilindro in legno con la base inferiore e quindi la base inferiore con la base ellittica.



Figura 4.5.21 – Cilindro che collega la base circolare al piatto ellittico



Figura 4.5.22 - Perno ricavato dalla barra filettata

Per far sì che il sistema meccanico sia stabile si sono fatti dei fori sulla scatola contenente il circuito elettrico in maniera tale che le viti uscenti dal piano circolare si possano inserire in essi e che una volta inseriti il sistema rimanga fisso ad essa, inoltre si sono fatti dei fori in cui si sono serrate delle viti le quali inserite in opportuni fori fatti sul piano in legno rendono tutto il sistema stabile. Alcuni dei componenti citati sono stati utilizzati perché erano già presenti in magazzino, e quindi sono stati modificati per adempire al meglio al loro scopo. Nel sistema sono presenti molti fori $\Phi 4$ e

viti M4. Queste ultime sono state realizzate tagliando come citato, volta per volta, una barra filettata M4 della lunghezza desiderata per poter ottenere, come nel caso del fissaggio del porta ralla sopra la superficie ellittica, spessori necessari per corretti collegamenti.

Per quanto riguarda la shadow-band, essa è stata ottenuta piegando una lamiera in alluminio e serrandola tramite delle viti M8 al piano ellittico come mostrato in figura:



Figura 4.5.23 - Shadow-band



Figura 4.5.24 - Shadow-band fissata sul sistema meccanico



Figura 4.5.25 - Sistema meccanico completo

4.6 - AUTOMAZIONE DEL SISTEMA MECCANICO

Per rendere automatici il movimento del motore e l'acquisizione dei dati si è pensato di progettare e realizzare un circuito elettronico con integrato un processore opportunamente programmato a tali fini. Il circuito elettronico ideato è quello mostrato nelle figure seguenti:

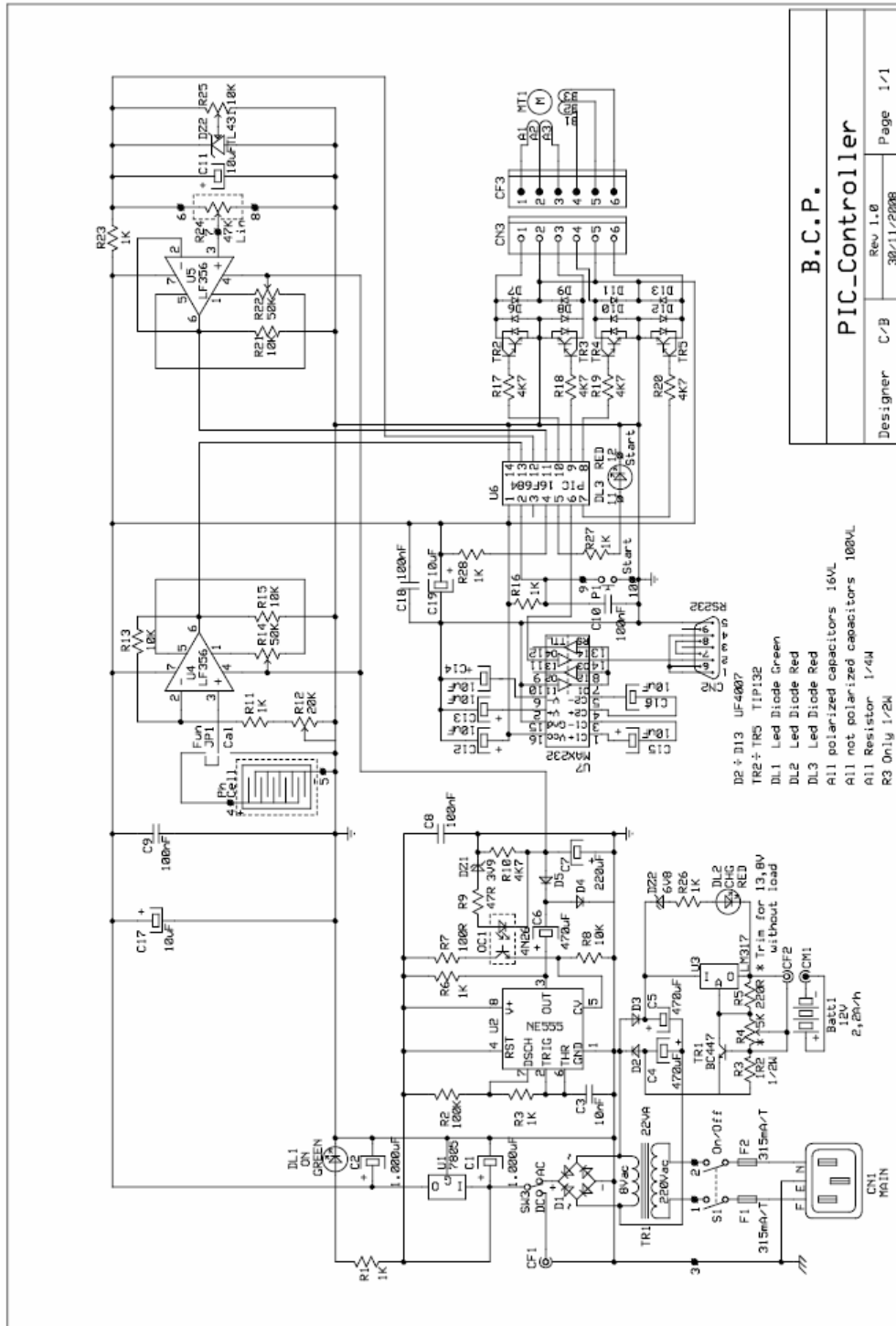


Figura 4.6.1 - Schema del circuito elettronico

1	a.c. main	D9	UF4007	TR2	TIP132
2	a.c. main	D10	UF4007	TR3	TIP132
3	Earth	D11	UF4007	TR4	TIP132
4	Cell +	D12	UF4007	TR5	TIP132
5	Cell -	D13	UF4007	U1	7805
6	R24 Up	DL1	Led Green	U2	NE555
7	R24 C	DL2	Led Red	U3	LM317
8	R24 Dn	DL3	Led Red	U4	LF356
9	P1	DZ1	3V9 Zener	U5	LF356
10	P1	DZ2	TL431	U6	PIC 16F684
11	DL3-A	DZ2	6V8 Zener	U7	MAX232
12	DL3-K	Fuse_Group	2x315mA/T		
Batt1	Pb 12V-2,2A/h	JP1	Cal. Jumper		
C1	1.000uF 16VL	MT1	Motor		
C2	1.000uF 16VL	OC1	4N26		
C3	10nF 63VL	P1	47K Lin.		
C4	470uF 16VL	R1	1K		
C5	470uF 16VL	R2	100K		
C6	470uF 16VL	R3	1R2		
C7	220uF 16VL	R3	1K		
C8	100nF 63VL	R4	5K		
C9	100nF 63VL	R5	220R		
C10	100nF 63VL	R6	1K		
C11	10uF 16VL	R7	100R		
C12	10uF 16VL	R8	10K		
C13	10uF 16VL	R9	47R		
C14	10uF 16VL	R10	4K7		
C15	10uF 16VL	R11	1K		
C16	10uF 16VL	R12	20K		
C17	10uF 16VL	R13	10K		
C18	100nF 63VL	R14	50K		
C19	10uF 16VL	R15	10K		
Cell	Light Sensor	R16	1K		
CF1	Battery IN	R17	4K7		
CF2	Battery Charge	R18	4K7		
CF3	Motor connector	R19	4K7		
CM1	Battery Connector	R20	4K7		
CN1	Main Connector	R21	10K		
CN2	RS232 Connector	R22	50K		
CN3	Motor Connector	R23	1K		
D1	D- Bridge 100V-1A	R24	47K		
D2	UF4007	R25	10K		
D3	UF4007	R26	1K		
D4	UF4007	R27	1K		
D5	UF4007	R28	1K		
D6	UF4007	SW3	Power Sel.		
D7	UF4007	TR1	220-9V 22VA		
D8	UF4007	TR1	BC447		

Figura 4.6.4 - Lista dei componenti

Il circuito può essere alimentato tramite rete elettrica dalla presa CN1 oppure con batteria collegata a CF1, la selezione del tipo di alimentazione si effettua tramite il commutatore SW3.

La batteria può essere collegata a CF2 per la ricarica, che si esegue anche mentre il circuito è alimentato a rete; quando il led rosso DL2 si spegne la ricarica è completa.

U3 serve per il circuito di ricarica della batteria a tensione costante e di limitazione della corrente massima, tramite R4 si regola a 13,8 V la tensione di uscita a vuoto.

Le tensioni presenti nel circuito sono di +5 V e -5 V, la prima è fornita dall'integrato U1, la seconda viene generata da U2 e relativa componentistica associata. Il led verde DL1 segnala la presenza di alimentazione al circuito.

L'amplificatore operazionale U4 gestisce il segnale della cella fotovoltaica. Tramite R12 si può regolare l'ampiezza della tensione in uscita.

In fase di taratura, collegando il ponticello JP1 in posizione Cal., si deve agire su R14 per avere zero volt in uscita.

L'amplificatore operazionale U5 gestisce il segnale del sensore di posizione R24 che è unito meccanicamente al motoriduttore di rotazione. Tramite R22 si possono effettuare piccole correzioni della posizione iniziale.

DZ2 serve a fornire una tensione di riferimento stabile, regolabile a 2,56 V tramite R25, per il sensore di posizione e per il convertitore A/D integrato in U6.

Si è scelta questa tensione di riferimento perché facendo lavorare il convertitore a 8 bit (256 livelli) la risoluzione corrisponda esattamente a 10 mV/bit.

U7 è un integrato che serve ad adattare i livelli di uscita di U6 (0, +5 V) allo standard Rs232 (-10, +10V) ed è perfettamente trasparente rispetto al segnale.

U6 è un processore di tipo PIC con architettura RISK che può essere programmato per eseguire diverse funzioni, al suo interno sono presenti anche due comparatori e un convertitore A/D a 10 bit collegato ad un multiplexer che gestisce fino ad 8 ingressi.

Il clock di sistema è generato da un oscillatore interno ad alta stabilità settato per una frequenza di 4 MHz.

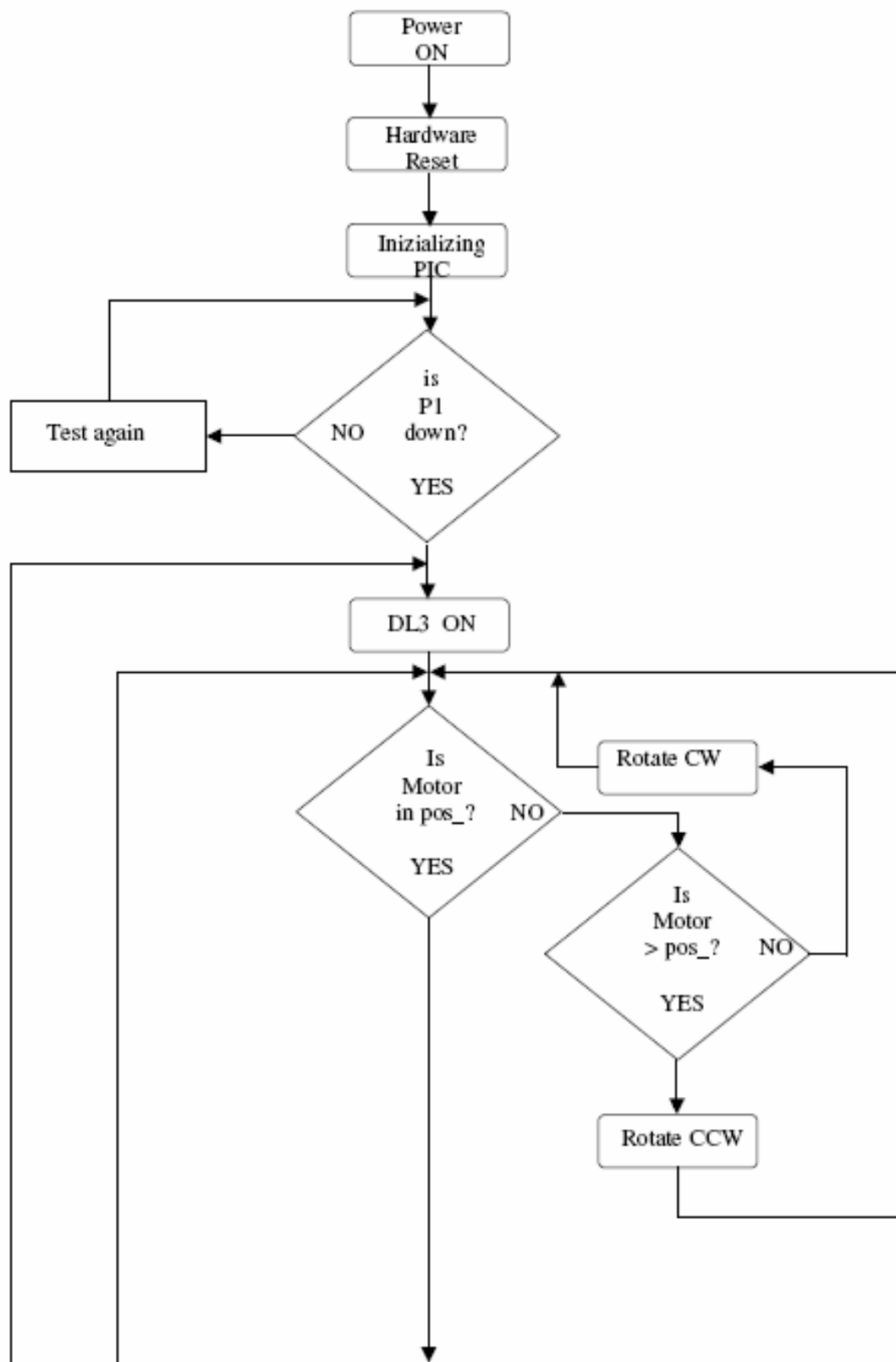
Al pin2 di questo integrato è collegato un pulsante che serve per far iniziare il programma, mentre i pin da 7 a 10 con i transistor TR2,3,4 e 5 pilotano il motore passo-passo per la rotazione.

Il software installato sul dispositivo gestisce il sistema nel seguente modo:

- All'accensione si esegue un reset del controllore poi viene inizializzato il PIC e viene intestato il pin2; se il pulsante P1 non è premuto il circuito rimane in stand-by.
- Quando P1 viene premuto si accende il led DL3 ed inizia il ciclo principale; da questo momento il pulsante non viene più testato sino ad un successivo reset.
- La tensione del potenziometro R24 è inviata all'A/D converter e il numero digitale risultante viene comparato con il valore della posizione 0°; se è superiore, il motore viene fatto ruotare in senso antiorario sino al raggiungimento della posizione desiderata; se invece è inferiore il motore verrà fatto ruotare in senso orario; nel caso in cui i due valori coincidessero il motore non viene mosso.
- Raggiunta la condizione di equilibrio l'ingresso dell'A/D converter viene commutato sulla cella fotovoltaica e si attendono 5 secondi per far stabilizzare la tensione poi viene digitalizzato il valore rilevato e il risultato è inviato alla porta RS232.
- Dopo aver inviato la misura si ritorna a leggere il valore di R24 e a compararlo con quello relativo alla posizione 30° ripetendo il ciclo.
- Quando si è inviato l'ultimo dato riferito alla posizione 270°, viene spento DL3, l'albero motore ruotando in senso orario torna alla posizione corrispondente a 0° ed inizia un ciclo di attesa di 15 minuti poi si ripete la sequenza partendo da 0°.

Il ciclo si ripete indefinitamente sino allo spegnimento del circuito.

Nella figura 4.6.5 viene mostrata la flow-chart del software installato nel processore, tale insieme di passaggi logici è stata poi scritta in Assembler e inserita nel processore tramite l'apposito programmatore.



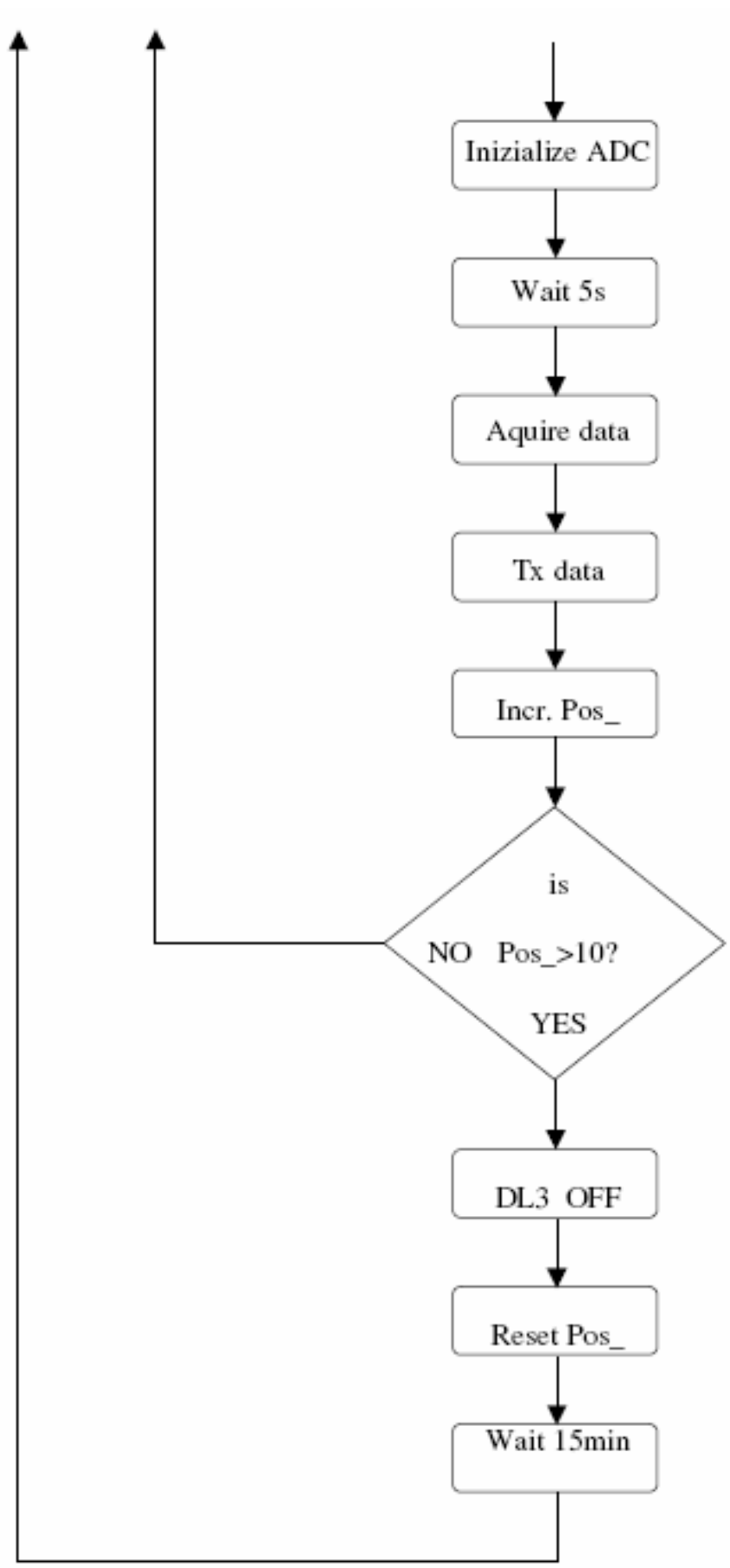


Figura 4.6.5 - Flow-Char

Come spiegato in precedenza, nel circuito vi è stata la necessità di inserire un potenziometro, questo perché l'albero motore, a inizio rotazione presentava un piccolo gioco e quindi si è scelto appunto di non contare il numero di passi del motore per conoscere la rotazione dell'albero ma si è scelto di utilizzare un potenziometro collegato a quest'ultimo.

Per poter collegare i due elementi si sono fissate (come mostrato in figura 4.6.6) due piastre opportunamente collegate tra loro al supporto del motore e tramite un foro al centro della faccia più alta della piastra si è fissato il potenziometro. Il collegamento è stato realizzato fissando due ruote per collegamenti con cinghia: una (la più piccola) all'albero motore e l'altra (la più grande) al potenziometro e utilizzando una cordicella per unirle.

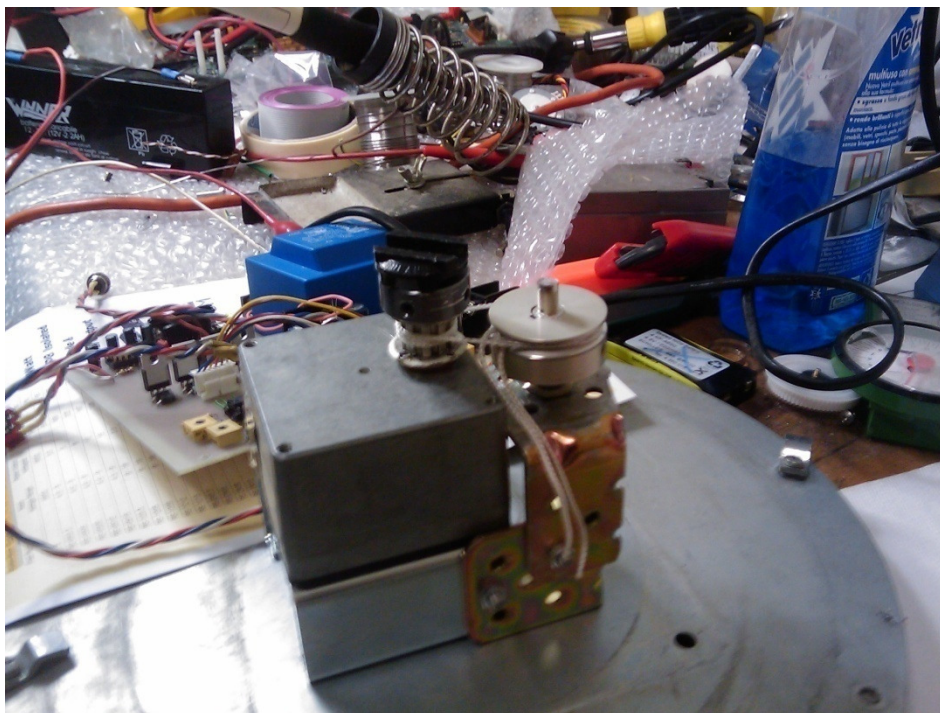


Figura - 4.6.6 Collegamento con cordicella

La grandezza scelta da misurare è la corrente. La fotocorrente prodotta dal modulo è infatti proporzionale all'intensità della luce incidente, misurando quindi la polarizzazione attraverso la corrente otterremo due informazioni: la prima legata al grado di polarizzazione della luce e la seconda all'intensità della radiazione incidente. Per misurare la fotocorrente del modulo è necessario caricare il modulo stesso su una bassa resistenza, tipicamente $0,1-1 \Omega$ in modo tale da avere una corrente prossima alla corrente di corto circuito, la quale approssima bene la fotocorrente. La misura con un voltmetro della caduta di potenziale sulla resistenza ci darà il valore della fotocorrente. Per valutare la corrente prodotta dal modulo dobbiamo fare le seguenti considerazioni: essendo il modulo costituito da una cella al silicio mono cristallino, per essa ci aspettiamo un valore di corrente intorno ai $10-20 \text{ mA/cm}^2$ in condizioni di irraggiamento standard di 1000 W/m^2 . Considerando inoltre che il modulo è sottoposto soltanto all'irraggiamento diffuso che sarà dell'ordine di $100-300 \text{ W/m}^2$ a seconda delle condizioni metrologiche, l'intensità di corrente del modulo sarà il 10-30% del valore di densità di corrente previsto a 1000 W/m^2 . Ci aspettiamo quindi per una cella di 100 cm^2 una corrente di 100-600 mA in assenza di polarizzatore. Trascurando, per questo calcolo approssimativo della corrente, il basso grado di polarizzazione della luce diffusa possiamo immaginare che la cella sia illuminata da luce non polarizzata che sarà attenuata dal polarizzatore per un fattore 2 come si ricava dalla legge di Malus. In definitiva ci aspettiamo una fotocorrente dalla cella pari a 50-300 mA. La tensione sul carico sarà allora di 5-30 mV per un

carico di $0,1 \Omega$ o $50-300 \text{ mV}$ per un carico di 1Ω . Considerando la sensibilità dello strumento e tenendo conto che è preferibile lavorare con un più alto rapporto segnale/rumore, la nostra scelta cade su una resistenza da 1Ω .

Il segnale in uscita dal modulo come spiegato in precedenza viene digitalizzato e inviato ad una porta seriale. Collegando al circuito un computer e aprendo su questo il programma Hyper Terminal, facendo i dovuti settaggi, si possono visualizzare in codice binario i segnali inviati dalla cella e quindi, convertendoli in numeri decimali, si può effettuare una analisi come quella descritta nel capitolo 3.

CONCLUSIONI

Nel presente elaborato si è cercato di progettare e realizzare uno strumento atto allo studio della polarizzazione della luce solare diffusa al fine di migliorare gli impianti Fotovoltaici.

Per raggiungere tale scopo si è dovuta studiare la luce, la sua polarizzazione e la loro dipendenza dalla posizione relativa del sole rispetto alla terra, per avere ben chiaro ciò che avrebbe dovuto misurare il nostro sensore e in base a questo si sono scelte le sue caratteristiche.

Avendo scelto di sfruttare le capacità di una cella solare unita ad un polarizzatore di produrre corrente qualora sottoposti ad una sorgente luminosa polarizzata, si è studiata la teoria delle celle solari per poter prevedere i segnali in uscita da essa e di come poterli correlare alla copertura nuvolosa della volta celeste.

Per verificare l'attendibilità di quanto ci si aspettava, si sono svolte delle misure preliminari dalle quali si sono confermate le ipotesi introduttive.

Si è quindi progettato e realizzato uno strumento comprendente una parte meccanica ed una parte elettronica che misura in maniera autonoma nel tempo l'intensità di luce diffusa proveniente dal cielo.

Lo strumento realizzato quindi è utile al rilevamento dei dati necessari allo studio della polarizzazione della luce solare.

BIBLIOGRAFIA

JHON A. DUFFIE, WHILLIAM A. BECKMAN, 2006 “*solar engineering of thermal processes*”. Wiley & Sons LTD.

MEDI E., 1968 “*fisica terrestre*”. Appunti trattati a lezione all’Università degli studi di Roma

CRESCI L., “*le curve matematiche*”. Hoepli, Milano,2009

BORN M.,WOLF E., “Principles of optics”. Pergamon 6[^] edizione 1986

RINGRAZIAMENTI

Dopo anni di studio eccomi al primo dei traguardi che mi sono prefisso di raggiungere, la strada da percorrere per raggiungerli tutti è ancora molto lunga ma, dopo i primi anni di università, mi si è aperto un mondo nuovo e pieno di speranze che mi riempie di energia e voglia di fare. Questo traguardo per me è molto importante e mi riempie di gioia, una gioia indescrivibile, come è indescrivibile la gratitudine che provo nei confronti di tutte le persone che mi sono sempre state vicine e hanno permesso che a questo traguardo io ci potessi arrivare.

I primi ringraziamenti vanno quindi a mio padre e mia madre per gli immensi sacrifici che hanno compiuto e continuano a compiere per permettermi di seguire la mia strada.

Un grazie immenso va a mia sorella Margherita che oltre a sopportarmi come fratello è sempre disponibile ad aiutarmi quando ho necessità (molti dei disegni presenti in questo trattato sono opera sua).

A mio zio Neddo, mia zia Betta e a mia cugina Emma che sono sempre solari e diffusori di serenità.

Ringrazio tutti i miei amici e le mie amiche (Pierre, Pablo, Vlad, Fre, Vero, Pizzo, Pizzino, Walter, Gnora, Bone, Batta, Landi, Lara, Rio, Nico, Andre, Leo, Panino), perché quando c'è da divertirsi loro sono sempre pronti.

Un grazie va alle persone che hanno vissuto con me questi anni di università, in particolare Borghi, Bonsi, Canna, Ago, Cento M, Cento F, Giampi, Raffucci, Deniel, Teresa e Mune, con i quali si è formato un bellissimo gruppo anche fuori dalla facoltà.

Un sentito ringraziamento al Prof. Antonio Parretta e al Prof. Cesare Malagù, per la disponibilità e i consigli che mi hanno concesso aiutandomi a migliorare nel mio lavoro e nella mia crescita come persona, e al Professor Giuliano Martinelli per la disponibilità delle attrezzature del laboratorio messi a disposizione.

Grazie al Dott. Marco Stefancich e a Carlo Balboni che mi hanno dato un aiuto ogni qualvolta si è presentato un problema durante il mio lavoro.

Grazie a tutte le persone che ho dimenticato ma che hanno fatto in modo che questo giorno potesse arrivare.

Ferrara, Venerdì 27 Marzo 2009

Lezziero Milo