



# Disinfezione e Sterilizzazione

**Prof. Giovanni Gabutti**

**Università degli Studi di Ferrara**

Laurea Magistrale in Medicina e Chirurgia

Corso di Igiene generale e applicata

# **DISINFEZIONE**

**Distruzione dei microrganismi patogeni  
presenti su un substrato o in un  
determinato ambiente**

# **STERILIZZAZIONE**

**Distruzione di tutte le forme viventi,  
spore comprese, su un determinato  
substrato o in un ambiente**

# **ANTISEPSI**

**Prevenzione o blocco della crescita o dell'azione dei microrganismi attraverso l'inibizione o la distruzione degli stessi (su tessuti viventi)**

# **ASEPSI**

**Impedire che su un dato substrato pervengano germi infettanti (su tessuti viventi)**

# **DISINFEZIONE**

**Procedimento che si prefigge di distruggere ogni specie di microrganismi patogeni presenti in un determinato ambiente o su un determinato substrato (spore escluse).**

**L'agente disinfettante più adatto sarà scelto in rapporto alla resistenza del/dei microrganismo/i che si vuole distruggere e tenendo conto dei fattori ambientali e della natura del substrato che li ospita.**

**La scelta del disinfettante e delle modalità di applicazione è basata sulla conoscenza delle caratteristiche biologiche dei microrganismi e dei singoli disinfettanti.**

# CLASSIFICAZIONE DEI DISINFETTANTI

**AGENTI FISICI**



**FILTRAZIONE  
CALORE  
RADIAZIONI**

**AGENTI NATURALI**



**LUCE  
ESSICCAMENTO  
TEMPERATURA  
CONCORRENZA VITALE  
DILUIZIONE**

**AGENTI CHIMICI**



**INORGANICI  
ORGANICI**

# **FATTORI CHE INFLUENZANO L'ATTIVITÀ DEI DISINFETTANTI**

- 1) Fattori inerenti il disinfettante**
- 2) Ambiente o materiale da trattare**
- 3) Popolazione microbica da distruggere**



# **1) Fattori inerenti il disinfettante**

- Concentrazione**
- Stabilità della preparazione**
- Tempo di contatto**

## **2) Ambiente o materiale da trattare**

- Temperatura**
- pH**
- Caratteristiche del materiale**
- Modalità di contatto**

### **3) Popolazione microbica da distruggere**

- Caratteristiche delle singole specie**
- Entità della flora microbica**
- Resistenza ai singoli disinfettanti**

# **CRITERI DI SCELTA DEI DISINFETTANTI**

- EFFICACIA**
- INNOCUITÀ**
- NON ALTERAZIONE DEI MATERIALI SU CUI DEVE AGIRE**
- AZIONE NON ANNULLATA O RIDOTTA DAL SUBSTRATO SU CUI DEVE AGIRE**

**Inoltre :**

- BASSO COSTO**
- NON INFIAMMABILITÀ**
- FACILE UTILIZZO**
- MANCANZA DI ODORE SGRADIVOLE**

# CLASSIFICAZIONE DEI DISINFETTANTI CHIMICI

## – Inorganici

Acidi

Alcali

Sali dei metalli pesanti

Ossidanti

Alogeni

## – Organici

Alcoli

Aldeidi

Derivati del fenolo

Composti tensioattivi

Essenze

## **Acidi inorganici**

**Sono caratterizzati dalla capacità di produrre protoni liberi nelle soluzioni; ad essi si deve l'azione inibente la crescita dei microrganismi.**

**Generalmente risultano poco maneggevoli in quanto caustici e corrosivi.**

## **Acidi inorganici**

# **ACIDO CLORIDRICO (HCl)**

**È un acido forte con un grado di dissociazione molto elevato; è un liquido molto caustico e corrosivo.**

**Si impiega come disinfettante diluendolo con H<sub>2</sub>O al 2 – 5 %.**

**Questa soluzione viene impiegata per disinfettare superfici, quali pavimenti, ecc.**

**Attacca fortemente i metalli**

## **Acidi inorganici**

# **ACIDO SOLFORICO ( $\text{H}_2\text{SO}_4$ )**

**Liquido incolore, fortemente acido, tossico e corrosivo, si diluisce in  $\text{H}_2\text{O}$  con forte sviluppo di calore.**

**L' $\text{H}_2\text{SO}_4$  carbonizza i substrati organici.**

**Come disinfettante si usa diluito in  $\text{H}_2\text{O}$  al 2 % per il lavaggio di pavimenti, ecc.**



## Alcali

La presenza di uno ione ossidrile ( $\text{OH}^-$ ) è responsabile della reazione alcalina, cui è dovuta l'azione disinfettante.

A temperatura ambiente la loro azione disinfettante è scarsissima: questa aumenta con l'elevarsi della temperatura.

# Alcali

## IDROSSIDO DI SODIO (NaOH)

Noto come “soda caustica” è un buon disinfettante, la cui azione deriva dal dissolvimento delle proteine

Usi:

- al 2-5% biancheria personale e da letto sporcata da prodotti organici (sangue, pus, feci, ecc.)
- al 10% a 60°C per lavaggio e disinfezione di pavimenti infetti

# Alcali

## IDROSSIDO DI POTASSIO (KOH)

Noto come “potassa caustica” è più attivo dell'NaOH

Trova analoghi usi ma è più costoso

# **Alcali**

## **CARBONATI DI Na e K**

- **Hanno scarso potere battericida, mentre sono buoni detergenti se usati a caldo**

# Sali dei metalli pesanti

Nella pratica vengono utilizzati  
*Mercurio e Argento*

**Sali dei metalli pesanti**  
**CLORURO MERCURICO O**  
**SUBLIMATO CORROSIVO (HgCl<sub>2</sub>)**

Dotato di elevato potere battericida, è attivo su tutti i germi e le spore. È anche un disinfettante economico.

Usi :

- 5 – 10 ‰ per 3 – 4 ore su biancheria
- 10 ‰ su pavimenti
- 1 ‰ per il lavaggio delle mani

Dotato di elevata tossicità, ha una notevole affinità per le sostanze proteiche di cui provoca la coagulazione.

È un forte corrosivo.

## **Sali dei metalli pesanti MERCUROCROMO**

**Derivato organico del mercurio, ha il vantaggio di una scarsa tossicità e dell'assenza di corrosività.**

**Rimane attivo anche in presenza di sostanze proteiche.**

## **Sali dei metalli pesanti**

# **NITRATO DI ARGENTO**

**Tossico, caustico.**

**Viene usato al 5 ‰ per la disinfezione delle ustioni, considerata la sua proprietà di impedire la contaminazione batterica**



# Ossidanti

**Sono composti che liberano  $O_2$  .**

**Nel processo ossidativo la composizione cellulare viene ad essere alterata con una conseguente azione disinfettante.**

## **Ossidanti**

# **ACIDO PERACETICO**

**Dà origine ad una azione ossidativa irreversibile, è corrosivo, incolore, con un caratteristico odore pungente.**

**Allo stato puro è esplosivo e la sua instabilità è favorita dalle alte temperature o dalla presenza di ioni di metalli pesanti.**

**Per il confezionamento ed il trasporto si usano soluzioni al 40%. Possiede una attività germicida ad ampio spettro.**

## **Ossidanti**

# **ACIDO PERACETICO**

**Battericida ad azione elevata, all'1% per 10' è comunque biocida.**

**In soluzioni allo 0,1 – 0,5 % per 15' può servire per la sterilizzazione a freddo dei ferri chirurgici.**

**Per la disinfezione di oggetti in vetro, plastica, superfici in genere, possono essere utilizzate diluizioni all'1% per 1 ora.**

**Alle concentrazioni d'uso non è nocivo, tuttavia è considerato potenzialmente co – cancerogeno.**

# Ossidanti

## PEROSSIDO DI IDROGENO (H<sub>2</sub>O<sub>2</sub>)

Noto come germicida da molto tempo; tuttavia per le basse concentrazioni usate e per la sua bassa stabilità è scarsamente attivo sui sistemi cellulari contenenti enzimi catalitici (catalasi) che possono dare luogo alla sua inattivazione.

Attualmente vengono aggiunti stabilizzatori efficaci che ne permettono l'uso anche a soluzioni del 3%.

Sporicida ad elevate concentrazioni (6–25%), generalmente viene utilizzato a diluizioni più basse (~ 3 – 6%).

# Ossidanti

## PEROSSIDO DI IDROGENO ( $\text{H}_2\text{O}_2$ )

L'azione disinfettante dipende non tanto dalla molecola in sé quanto dalla produzione di un ossidante molto più potente: il radicale idrossilico libero in presenza dell'azione catalitica del  $\text{Fe}^{++}$  e del  $\text{Cu}^{++}$ , metalli forniti dagli stessi batteri.

Tutte le cellule viventi sviluppano un'efficace difesa contro i radicali liberi (catalasi, perossidasi), che peraltro non è efficace alle concentrazioni di  $\text{H}_2\text{O}_2$  usate comunemente per la disinfezione (3 – 6%)

Utile per la disinfezione di ferite sospette di essere inquinate da spore tetaniche

# Ossidanti

## OZONO ( $O_3$ )

Germicida efficace per la disinfezione dell' $H_2O$ .

È un potente ossidante, naturalmente instabile e perciò va prodotto ed usato nella stessa sede.

I costi di produzione sono elevati.

## Ossidanti

# PERMANGANATO DI POTASSIO ( $\text{KMNO}_4$ )

Ossidante con ampia attività antimicrobica.

Battericida a concentrazioni di 0,001 – 0,03% in 1 ora.

Funghicida allo 0,01%.

Virucida allo 0,001 – 0,1%.

## **Alogeni**

### **CLORO (Cl<sub>2</sub>)**

È un gas pesante con un caratteristico odore irritante e penetrante.

In commercio viene formato sotto forma liquida.

L'azione disinfettante deriva dal fatto che in presenza di H<sub>2</sub>O forma l'acido ipocloroso (HOCl), fortemente instabile che si dissocia:



La dissociazione dell'acido ipocloroso dipende dal pH e l'effetto disinfettante diminuisce con l'aumentare del pH e viceversa, ed è parallelo alla concentrazione dell'acido ipocloroso non dissociato.



# Alogeni

## CLORO (Cl<sub>2</sub>)

Dal punto di vista pratico si considerano alcune definizioni:

**Cloro disponibile** = misura della capacità ossidante ed espressa in termini di quantità equivalente di cloro allo stato elementare.

**Domanda di Cloro** = differenza fra il cloro impiegato per legare le impurità presenti e la parte di cloro rimasto

**Cloro disponibile libero e combinato** = le due forme presenti nell'H<sub>2</sub>O quando il Cloro libero e combinato supera la domanda di cloro dell'acqua stessa.

# Alogeni

## COMPOSTI DEL CLORO ATTIVI COME ANTIMICROBICI

### CLORO LIQUIDO

È una delle più importanti preparazioni commerciali. Nonostante il cloro allo stato elementare sia un gas, viene fornito sotto forma liquida previa compressione e refrigerazione.

Liberato nell'aria a pressione atmosferica, il cloro si converte subito dalla forma liquida a quella gassosa.

Ha una forte tendenza a combinarsi con i composti organici

# Alogeni

## COMPOSTI DEL CLORO ATTIVI COME ANTIMICROBICI

### IPOCLORITI

- Sono i composti attivi del cloro da più tempo usati. Sono:
  - Germicidi potenti in grado di controllare un ampio spettro di microrganismi;
  - Deodoranti;
  - Non tossici per l'uomo alle concentrazioni d'uso;
  - Liberi da residui tossici;
  - Incolori e non macchiano;
  - Facili da maneggiare;
  - Economici.

Sono disponibili come polveri o come liquidi.

# Alogeni

## COMPOSTI DEL CLORO ATTIVI COME ANTIMICROBICI

### IPOCLORITI

I più utilizzati sono gli ipocloriti di Calcio ( $\text{Ca}^{2+}$ ), di Litio ( $\text{Li}^{2+}$ ), e di Sodio ( $\text{Na}^+$ ).

Il più utilizzato è l'ipoclorito di sodio ( $\text{NaClO}$ ), reperibile in soluzione acquose a concentrazioni variabili dall'1% al 15%; con una concentrazione dell' 1–5% di cloro disponibile nei prodotti per uso domestico (varechina, candeggina, ecc.) e con concentrazioni più elevate per usi industriali.

# **Alogeni**

## **IPOCLORITI**

**Sono termolabili e fotosensibili.**

**Attualmente gli ipocloriti vengono utilizzati come sanitizzanti nelle abitazioni, ospedali, scuole e pubblici uffici. Inoltre vengono ampiamente usati per il controllo dei germi nei ristoranti o nei luoghi pubblici di ristorazione, come sanitizzanti nei processi di produzione alimentare, per il trattamento delle acque delle piscine e per la potabilizzazione dell'acqua.**

**Ideali per:**

- **Disinfezione dei pavimenti (soluz. con 5000 ppm di Cl attivo);**
- **Disinfezione di installazioni sanitarie (soluz. con 1000 ppm);**
- **Disinfezione di biancheria contaminata;**
- **Nei processi di produzione alimentare;**
- **Trattamento delle acque.**

# Alogeni

## COMPOSTI DEL CLORO ATTIVI COME ANTIMICROBICI

### DIOSSIDO DI CLORO

Viene utilizzato occasionalmente per purificare l'acqua. Ha la proprietà unica di rompere i composti fenolici e di rimuovere il sapore e gli odori dei composti dei fenoli dall'acqua.

L'attività battericida è svolta a  $6 < \text{pH} < 10$  e diminuisce con l'abbassamento della temperatura.

# Alogeni

## COMPOSTI DEL CLORO ATTIVI COME ANTIMICROBICI

### CLORAMINE INORGANICHE

Quando l'ammoniaca si combina con il cloro in soluzione acquosa forma:

- MONOCLORAMINE ( $\text{NH}_2\text{Cl}$ )
- DICLORAMINE ( $\text{NHCl}_2$ )
- AZOTO TRICLORURO ( $\text{NCl}_3$ )

La loro attività dipende dal pH della soluzione.

Generalmente vengono usate per la potabilizzazione dell'acqua, tuttavia occorrono quantità di cloramina 25 volte superiori rispetto al cloro libero disponibile per avere un'azione batterica rapida ed il tempo di contatto per la cloramina è 100 volte superiore a quello richiesto al residuo di cloro libero disponibile per produrre un analogo effetto battericida.

# Alogeni

## COMPOSTI DEL CLORO ATTIVI COME ANTIMICROBICI

### CLORAMINE ORGANICHE

Vengono prodotte dalla reazione di HOCl con amine, amidi, imine o imidi. Le cloramine organiche sono derivati N – cloro dai seguenti 4 gruppi:

#### ➤ Sulfonamidi:

- Cloramina – T;
- Dicloramina – T;
- Cloramina – B;
- Alazone

#### ➤ Composti eterociclici con azoto nell'anello:

- Idantoina;
- Succinlorimide;
- Dicloro e Tricloro isocianurati;
- Tricloromelamine

#### ➤ Amine condensate dai derivati della guanidina

- cloroazodin;

#### ➤ Anilidi



# Alogeni

## IODIO

È l'alogeno con il peso atomico più elevato fra gli alogeni comuni; forma scaglie metalliche nero – grigiastre che si liquefano a 113,5°C in un liquido nero.

Bolle a 184,4°C a pressione atmosferica producendo il caratteristico vapore di colore violetto.

Scarsamente solubile in acqua in cui forma una soluzione bruna.

La sua stabilità in acqua è ottenuta dall'aggiunta di ioduri alcalini, con cui si formano triioduri.

Nelle soluzioni acquose pure di Iodio, sono presenti 7 diversi ioni o molecole delle quali **lo iodio molecolare ( $I_2$ )**, **l'acido Ipoiodoso (HOI)**, ed **il catione di iodio ( $H_2OI$ )<sup>+</sup>** hanno forti proprietà germicide.

# Alogeni

## IODIO

Microbicida eccellente, veloce, efficace, con un vasto spettro d'azione:

Lo Iodio viene utilizzato:

### 1) Soluzioni alcaline

a) Sol. acquosa con 2% di Iodio e 2,4% di ioduro di Na

b) Sol. acquosa con 5% di Iodio e 10% di ioduro di K (liquido di Lugol) ad azione fungicida (pennellature cutanee)

2) Tinture di Iodio: 2% di Iodio e 2,4% di ioduro di Na in H<sub>2</sub>O/Etanolo

# Alogeni

## IODOFORI

La solubilità dello Iodio aumenta se si utilizzano complessi di iodio elementari e di Triioduro con un trasportatore (polimeri neutri) che non solo aumentano la solubilità stessa ma lo liberano gradualmente (effetto prolungato).

La miscela Iodio + Tensioattivi svolge azione disinfettante e detergente.

Lo iodoforo migliore è lo **Iodiopovidone** usato al 5% come antisettico topico e nella disinfezione del campo operatorio, al 2% per il lavaggio delle mani del chirurgo.

# DISINFETTANTI CHIMICI ORGANICI

## ALCOOLI

Composti organici a reazione neutra derivati da un idrocarburo nel quale un atomo di H è sostituito da un ossidrile OH.

Liquidi, incolori, facilmente evaporabili, infiammabili, miscelabili in H<sub>2</sub>O.

**L'azione antibatterica degli alcoli deriva dalla loro capacità di denaturare le proteine; tale capacità si esplica in presenza di H<sub>2</sub>O.**

Questo spiega ad esempio perché l'alcool etilico puro è meno battericida delle soluzioni in H<sub>2</sub>O.

# DISINFETTANTI CHIMICI ORGANICI

## ALCOOLI

### ALCOOL METILICO

La sua azione battericida è la più blanda tra quella degli alcoli, e raramente viene usato come antibatterico.

Buon effetto sporicida se mescolato con ipoclorito di Na (60 parti di ipoclorito di Na al 15% e 40 parti di alcool metilico).

# DISINFETTANTI CHIMICI ORGANICI

## ALCOOLI

### ALCOOL ETILICO

L'azione battericida più efficace è ottenuta in presenza di H<sub>2</sub>O.

Non esplica azione sporicida; al 70% agisce in 10 – 15 secondi sulle forme vegetative o essiccate.

Al 70% ha trovato applicazione per la disinfezione della pelle.

Lo strofinamento per 15 secondi ha azione battericida sui microrganismi della pelle ma riduce l'azione battericida della pelle stessa.

Al 70% per 4' è usato per la disinfezione dei termometri.

# DISINFETTANTI CHIMICI ORGANICI ALCOOLI

## ALCOOL ISOPROPILICO

Avendo un peso molecolare maggiore dell'alcool etilico, la sua azione disinfettante risulta migliore.

Trova applicazioni analoghe a quelle dell'alcool etilico.

# DISINFETTANTI CHIMICI ORGANICI

## ALDEIDI

Nonostante molte aldeidi siano battericide, le uniche due che trovano impiego pratico nella disinfezione sono:

- Formaldeide
- Glutaraldeide



# DISINFETTANTI CHIMICI ORGANICI

## Formaldeide (CH<sub>2</sub>O)

Gas incolore, irritante, tossico, con scarso potere di penetrazione.

Agisce per alchilazione sui gruppi amminici, carbossilici, idrossilici e sulfidrilici delle proteine.

Si scioglie facilmente in H<sub>2</sub>O e la sua attività microbica si esercita su tutti i microrganismi.

È attiva sia contro le forme vegetative sia contro le spore e si trova commercialmente in tre forme:

- Polimeri
- Soluzioni acquose (formalina, formolo);
- Soluzioni saponose (lisoformio).

Usata per il lavaggio delle superfici; sotto forma di gas è usata per disinfettare ambienti chiusi o oggetti delicati.

**Sospetto cancerogeno**

# DISINFETTANTI CHIMICI ORGANICI

## GLUTARALDEIDE (C<sub>5</sub>H<sub>2</sub>O<sub>2</sub>)

È un liquido di colore ambrato con punto di ebollizione a 188°C.

È solubile in acqua ed alcool.

L'aldeide glutarica alcalinizzata ha un'alta capacità microbica sia verso i batteri e le loro eventuali spore, sia verso funghi e virus.

L'azione disinfettante/sterilizzante deriva dalla sua reazione con il peptidoglicano presente nella parete cellulare, all'effetto inibitorio su DNA ed RNA, sulla sintesi proteica e su alcuni enzimi.

Solitamente si usa su soluzioni al 2% previa alcalinizzazione con lo 0,3% di Bicarbonato di Na (pH 7,9) (CIDEX).

# DISINFETTANTI CHIMICI ORGANICI

## GLUTARALDEIDE ( $C_5H_2O_2$ )

L'attività di una soluzione alcalina di glutaraldeide si degrada con il tempo e si esaurisce in 14 gg.

Uccide le forme vegetative in 10' e le spore in 3 h di contatto al 2%.

**L'azione disinfettante o sterilizzante dipende NON dalla concentrazione (che resta fissa al 2%) ma dal tempo di contatto.**

È indicata per la sterilizzazione del materiale termolabile e sensibile alle radiazioni e presenta i seguenti vantaggi:

- Largo spettro di attività
- Attività in presenza di sostanza organica
- Non corrosivo
- Odore blando

**Attenzione: irritante e tossico**

# DISINFETTANTI CHIMICI ORGANICI

## COMPOSTI FENOLICI

Sono derivati dalla distillazione del catrame; tra di cui figura il Fenolo che è storicamente il primo disinfettante introdotto nella pratica chirurgica.

I derivati del fenolo più in uso sono quelli che si ottengono per sostituzione di uno o più atomi di H con:

- gruppi metilici (cresoli, xilenoli)
- atomi di alogeni (alofenoli)
- anelli aromatici (bisfenoli).

L'azione si esplica come potenti veleni protoplasmatici, trovano applicazione per la disinfezione dei pavimenti, delle suppellettili, nonché delle sale operatorie ed anche per la disinfezione dei ferri chirurgici. Alcuni possono essere impiegati come disinfettanti topici nella pratica chirurgica.

# DISINFETTANTI CHIMICI ORGANICI

## FENOLO ( $C_6H_5O_4$ )

Batterostatico all'1%, la sua azione è più rapida (8 – 10'') in soluzioni al 3 – 5%.

Soluzioni saponose al 3% si possono usare per la disinfezione dei ferri chirurgici.

Non è sporicida.

## CRE SOLI

Derivati metilici del fenolo.

Non si usano nella pratica dato l'alto costo.

# DISINFETTANTI CHIMICI ORGANICI

## ALOFENOLI

Sono i cloro–derivati del fenolo; l’alogenazione dei composti fenolici aumenta la loro attività battericida, ma ne riduce la solubilità in H<sub>2</sub>O (clorofenolo, triclorofenolo).

## BISFENOLI

Sono costituiti da due gruppi fenolici: diclorofene, esaclorofene

L’esaclorofene è un battericida molto attivo, ma anche molto tossico e con un notevole assorbimento cutaneo per cui il limite massimo ammesso è 1%.

# COMPOSTI TENSIOATTIVI

Sono composti solubili che riducono la tensione superficiale fra due liquidi o fra un solido ed un liquido. Nella loro struttura molecolare sono presenti due gruppi: **idrofilo ed idrorepellente**

In base alla ionizzazione o meno del gruppo idrofilo, i tensioattivi sono classificati in:

- anionici
- cationici
- non ionici
- anfoteri

# COMPOSTI TENSIOATTIVI

## ANIONICI (saponi)

Hanno ottima attività detergente, ma minima attività antibatterica.



# COMPOSTI TENSIOATTIVI

## •CATIONICI

- Sono composti azotati nei quali un atomo centrale di azoto è unito a quattro gruppi alchilici e ad un anione inorganico ( Cl - ; Br -).
- I composti dell'ammonio quaternario possono considerarsi tutti equivalenti, hanno un'azione detergente praticamente nulla ma alta attività disinfettante. Sono solubili in acqua ed alcool.
- Commercialmente sono presenti in soluzioni concentrate (10–50% p/v) che servono per preparare soluzioni diluite in acqua o alcool.
- Sono molto attivi su batteri Gram+, meno sui Gram-.
- Agiscono sulla dissociazione delle proteine coniugate della membrana batterica, sulla dispersione dei componenti a basso peso molecolare del citoplasma, sulla degradazione delle proteine degli acidi nucleici.

# COMPOSTI TENSIOATTIVI

## Usi:

### ▪CLORURO DI BENZALCONIO:

0,1 – 0,2% disinfezione preoperatoria della cute integra

0,1% disinfezione mucose

0,005% irrigazioni vescicali

### ▪CETRIMIDE

0,5% disinfezioni ustioni e  
detersione pre-operatoria cute integra.

# COMPOSTI TENSIOATTIVI

## Usi:

### ▪BROMURO ACETILPIRIDINICO

0,1 – 0,5% disinfezione pelle, piccole ferite, collutorio

### ▪CLORURO DI BENZALCONIO

0,1% disinfezione ferite

# COMPOSTI TENSIOATTIVI

## NON IONICI

**Non hanno praticamente attività antibatterica; risultano di scarso interesse.**

**Potenziano l'azione di altri agenti antimicrobici aumentando la permeabilità della parete cellulare.**

**Vengono perciò usati miscelati con altri prodotti.**

# COMPOSTI TENSIOATTIVI

## Anfoteri

Sono composti a carattere misto, anionico e cationico. I più usati e noti sono i “Tego” utilizzati per il lavaggio delle mani in ambiente chirurgico.

Uniscono le capacità detergenti dei tensioattivi anionici a quelle disinfettanti dei cationici.

Non risentono della presenza di sostanze organiche né del pH, non sono tossici e non intaccano i metalli.

All'1% per 10' sono indicati per la disinfezione degli strumenti chirurgici e degli articoli in gomma.

Si possono usare anche per la disinfezione dei pavimenti e dei muri delle sale operatorie e delle sale parto.

# ESSENZE

Alcune essenze vegetali, (timo, limone, pino, lavanda) hanno potere microbicide.

**Limiti:** Insolubilità in acqua ed elevato costo

Vengono usati in soluzioni alcoliche (Citrosil) per la disinfezione in campo medico ed in preparati saponosi assieme a composti dell'ammonio quaternario

# BIGUANIDI

## Clorexidina

Sostanza basica che forma sali con gli acidi organici ed inorganici.

I sali più usati sono:

- il DICLOROIDRATO (rapidamente solubile in alcool etilico)
- il DIACETATO (rapidamente solubile in alcool etilico)
- il DIGLUCONATO (Può essere diluito sia in acqua che in alcool) (Hibiscrub, Hibitane, Savlon)

# BIGUANIDI

## Clorexidina

Ampio spettro d'azione antibatterica su Gram + e Gram -, agisce contro la Candida, non è sporicida ed esercita una semplice attività batteriostatica contro i batteri acidoresistenti e sui funghi.

Alla temperatura di 98 – 100°C ed in soluzione alcoolica, essa è attiva sia su spore che sui germi acidoresistenti e sui miceti.

Agisce sulla permeabilità della parete cellulare facendo precipitare i costituenti citoplasmatici. Non agisce sui virus.

Le soluzioni acquose preparate con acqua distillata o alcooliche sono indicate per:

- disinfezioni di mani e pelle
- disinfezione campo operatorio.



## BIGUANIDI

La **clorexidina** precipita in presenza di anioni (trovano nell'acqua corrente) e di tracce di sapone o alcali.

Per la disinfezione delle mani del chirurgo si usa allo 0,5% per 15 – 30 secondi; per la disinfezione del campo operatorio allo 0,5% per 2 minuti

In caso di uso su ferite, cavità, tessuti profondi, occorre usare una diluizione più elevata: 0,02 – 0,05%.

## Livelli di disinfezione secondo il tipo di microbo

Livello	Batteri			Funghi Funghi (a)	Virus	
	Vegetativi	BK	Spore		Con envelope	Nudi
Alto	+ (b)	+	- (c)	+ (c)	+	+
Medio	+	+	+ (d)	+	+	+ (e)
Basso	+	-	-	+	+	-

a) comprese spore asessuate ma non necessariamente clamidospore o spore sessuate

b) il segno + indica che l'effetto microbicida è prevedibile usando disinfettanti chimici a concentrazioni normali o pastorizzazione; il segno - indica effetto scarso o assente

c) l'azione disinfettante è possibile da parte di disinfettanti chimici ad alto livello con tempi di esposizione lunghi

d) alcuni disinfettanti a medio livello possono esercitare una qualche azione sporicida

e) alcuni disinfettanti a medio livello possono esercitare limitata attività virucida

# Linee-guida per pulizia, disinfezione e sterilizzazione di presidi ed apparecchi

Classificazione	Definizione	Esempi	Livello minimo di disinfezione	Agenti
Critici	Oggetti introdotti nel torrente circolatorio o  normalmente sterili	Str.chirurgici protesi dentro zone del corpo	Sterilizzazione  catereri cardiaci	Vapore, OET, st. ch.
Semicritici	Oggetti che vengono a contatto con mucose intatte	Endoscopi, fibre ottiche	Disinf. ch. ad alto livello, Pastorizzazione	Glutaraldeide H <sub>2</sub> O <sub>2</sub> , Cloro
Non critici	Oggetti che vengono a contatto con cute integra	Manicotti, ECG	Pulizia o disinf. a basso livello	Composti ammonio

# Livelli di attività germicida

Tipo	Concentrazione d'uso del principio attivo	Livello di attività
Ossido di etilene	450-500 mg/l in autoclave	Alto
Glutaraldeide in sol acquosa	2%	Alto
Formaldeide+alcool	8% + 70%	Alto
H <sub>2</sub> O <sub>2</sub> stabilizzata	6-10%	Alto
Formaldeide in sol acquosa	3-8%	Alto-Intermedio
Iodofori	30-50 mg/l iodio libero	
	70-150 mg/l iodio disponibile	Intermedio
Iodio + alcool	0,5% + 70%	Intermedio
Composti del cloro	0,1-0,5% cloro libero	Intermedio
Composti fenolici in sol acquosa	0,5-3%	Intermedio-Basso
Composti dell'ammonio quater.	0,1-0,2% acquoso	Basso
Composti mercuriali	0,1-0,2%	Basso

# Efficacia relativa dei disinfettanti comunemente usati - 1

	<b>Livello*</b>	<b>Note</b>
<b>Ossido di etilene</b>	<b>3-4</b>	<b>Sporicida, tossico; buona capacità di penetrazione. Unmidità relativa richiesta <math>\geq 30\%</math>. Viene assorbito dal materiale poroso. Alta resistenza delle spore essicate</b>
<b>Glutaraldeide in sol acquosa</b>	<b>3</b>	<b>Sporicida, tossico. La soluzione attiva è instabile</b>
<b>H<sub>2</sub>O<sub>2</sub> stabilizzata</b>	<b>3</b>	<b>Sporicida. Tossico per os e mucose Scarsa inattivazione da materiale organico</b>
<b>Formaldeide+Alcool</b>	<b>3</b>	<b>Sporicida, tossico, volatile</b>
<b>Formaldeide in sol acquosa</b>	<b>1-2</b>	<b>Sporicida, tossico, vapori nocivi</b>

**\* La massima attività pratica, in ambito sanitario è 4, scarsa/nulla 0**

## Efficacia relativa dei disinfettanti comunemente usati - 2

	<b>Livello*</b>	<b>Note</b>
<b>Composti fenolici</b>	<b>2-3</b>	<b>Stabile, corrosivo, irrita la pelle Scarsa inattivazione da mat. organico</b>
<b>Composti di Cloro</b>	<b>1-2</b>	<b>Azione veloce, corrosivo, irrita la pelle Inattivazione da mat. Organico</b>
<b>Alcool</b>	<b>1</b>	<b>volatile, infiammabile, secca ed irrita la pelle</b>
<b>Iodio+Alcool</b>	<b>0</b>	<b>Corrosivo, infiammabile, rapidamente microbicida. Macchia ed irrita la pelle</b>
<b>Iodofori</b>	<b>1-2</b>	<b>Macchiano transitoriamente Realtivamente blandi</b>
<b>Composti Ammonio quater.</b>	<b>1</b>	<b>Blandi, inattivati da sapone e anionici Assorbiti dai tessuti. Soluzioni diluite o non fresche possono favorire la crescita di Gram-</b>
<b>Composti mercuriali</b>	<b>0</b>	<b>Blandi, inattivati da mat. organico</b>

\* La massima attività pratica, in ambito sanitario/ospedaliero è 4, scarsa/nulla 0

## Meccanismo d'azione, attività antimicrobica ed indicazione di alcune sostanze disinfettanti di uso comune

Disinfettanti	Meccanismi d'azione	Attività antimicrobica						Indicazioni d'uso
		Gram+	Gram-	Micobatteri	Spore	Miceti	Virus	
<b>CLORO</b>	Inattiva le proteine enzimatiche a livello dei gruppi -SH	+++	+++	++	++	++	++	Potabilizzazione acqua, disinfezione stoviglie, biancheria, superfici, gabinetti
<b>IODIO</b>	Inattiva le proteine enzimatiche a livello dei gruppi -SH	+++	+++	++	++	++	++	Disinfezione cute, strumenti, oggetti, superfici
<b>ALCOLI</b>	Coagulano le proteine del protoplasma batterico	++	++	0	+	+	+	Disinfezione cute e termometri (d'asola o con altri disinfettanti)
<b>ALDEIDI</b>	Determinano alchilazioni su gruppi aminici, carbossilici, idrossilici e sulfidrilici delle proteine	+++	+++	++	+	+++	++	Come aldeide formica: disinfezione ambientale terminale; come aldeide glutarica: oggetti di gomma e plastica (citoscopi, broncoscopi, ecc.)
<b>FENOLI</b>	Alterano la membrana cellulare e ad elevate concentrazioni coagulano le proteine del protoplasma batterico	attività variabile secondo i composti						Disinfezione mani, oggetti e superfici
<b>DETERGENTI CATIONICI (Composti quaternari dell'ammonio)</b>	Alterano la membrana citoplasmatica, inattivano i sistemi enzimatici, denaturano le proteine del protoplasma batterico	+++	+	0	0	+	+	Disinfezione cute
<b>CLOREXIDINA</b>	Blocca le funzioni della membrana citoplasmatica batterica, favorisce la fuoriuscita di materiale cellulare, inattiva le proteine enzimatiche	+++	++	0	0	+	0	Disinfezione mani e cute integra

# STERILIZZAZIONE

Processo che si prefigge di distruggere su un substrato o in un determinato ambiente tutte le forme di vita, **spore comprese.**

La sterilizzazione è perseguibile con:





# **STERILIZZAZIONE CON IL CALORE**

**Prima di procedere alla sterilizzazione vera e propria, occorre conoscere:**

**Carica di contaminazione**

**Tempo di morte termica**

**Tempo necessario per uccidere tutti i microrganismi presenti. Varia in rapporto alla carica contaminante ed alla conducibilità termica del materiale da trattare.**

## **Punto di morte termica**

Più bassa temperatura capace di uccidere un determinato microrganismo.

Varia in base al metodo di sterilizzazione usato.

## **Valore D**

Valore di riduzione decimale = tempo necessario per ridurre, ad una data temperatura, una popolazione microbica di una unità logaritmica, ovvero del 90%.

## Valore D

$$D = \frac{t}{\log n^{\circ} - \log n^t}$$

**t** = tempo rilevato

**n<sup>°</sup>** = numero di germi presenti prima della sterilizzazione

**n<sup>t</sup>** = numero di germi presenti al momento t

Il calore è considerato il mezzo più sicuro, rapido ed economico per qualsiasi materiale che non sia termolabile.

Il tempo di sterilizzazione decresce con l'aumentare della temperatura.

Il calore può essere usato essenzialmente in due modi:

**SECCO**

**UMIDO**

In entrambi i casi l'azione biocida del calore deriva dall'ossidazione dei costituenti cellulari con denaturazione irreversibile degli enzimi e delle strutture proteiche.

La sensibilità del calore varia in rapporto al loro contenuto in  $H_2O$ : **più questa è alta, più sensibili sono i microrganismi al calore.**

**In genere:**

**□ I batteri in fase vegetativa non sopravvivono se esposti 10' a 80°C oppure 15' a 75°C (Calore umido)**

**□ Le spore resistono a temperature pari a 110 – 120°C ed il tempo della loro morte varia a seconda della saturazione in vapore acqueo dell'ambiente in cui sono esposti.**

**□ Protozoi e miceti si comportano come batteri allo stato vegetativo; i virus sono altamente sensibili al calore.**

❑ **Gomma e plastica si deteriorano alle alte temperature**

❑ **Le macchie di sostanze albuminoidi (sangue, pus, ecc.) si fissano stabilmente sui tessuti sterilizzati con vapore.**

❑ **Nella sterilizzazione può essere previsto l'imballaggio degli oggetti con materiale permeabile all'aria ed al vapore, impermeabile alla penetrazione di microbi, resistente alle lacerazioni, non in grado di cedere fibre o particelle al materiale che avvolge.**

La sterilizzazione con il calore può essere ottenuta usando:

**CALORE SECCO**

incenerimento

Stufa di Pasteur

**CALORE UMIDO**

ebollizione

vapore fluente

autoclave (vapore saturo)

**Il principio fisico che sta alla base dei due diversi metodi è che il vapore è un migliore conduttore termico rispetto al calore secco, cioè: a parità di temperatura, la sterilizzazione è raggiunta in un tempo minore.**

# STERILIZZAZIONE A SECCO

## INCENERIMENTO

Utilizzato per distruggere materiale di vario tipo soprattutto di provenienza ospedaliera.

Non permette il riciclaggio del materiale o del substrato, è fonte di inquinamento.

La temperatura di esercizio oscilla fra i 900 – 1300°C



## ARIA RISCALDATA

Si usano le **Stufe Pasteur o a secco** in cui il calore si trasmette per convezione o irraggiamento dalle pareti della stessa.

Utile per materiale termoresistente, non corrode.

Il tempo di morte termica nella stufa a secco è il seguente:

30' a 180°C

50' a 170°C

120' a 160°C

150' a 150°C

I parametri di funzionamento sono 2:

**TEMPERATURA**

**TEMPO DI ESPOSIZIONE**

# **Sterilizzazione in ambiente umido**

## **Ebollizione**

**E' il metodo più semplice per la sterilizzazione dell'acqua e di oggetti in essa immersi o dei recipienti stessi.**

**L'ebollizione va prolungata per almeno 20'**

## Sterilizzazione in ambiente umido

### Esposizione al vapore fluente

Si può usare una autoclave non chiusa o meglio la pentola di Kock o la pentola di Merke.

Si applica per la **Tindalizzazione** (30' 1 volta /die per 3-4 gg.)

# Sterilizzazione in ambiente umido

## Vapore sotto pressione

Si usa vapore saturo, secco, sotto pressione.

Il ciclo di base è 121° C per 15' ad 1 atmosfera.

Parametri di funzionamento dell'autoclave:

- Temperatura
- Tempo
- Pressione

# Sterilizzazione in ambiente umido

## Vapore sotto pressione

Di autoclavi ne esistono 3 tipi fondamentali:

- Verticali da laboratorio
- Orizzontali per ospedali od uso industriale
- Orizzontali per materiali porosi

# Schema longitudinale di uno sterilizzatore a vapore

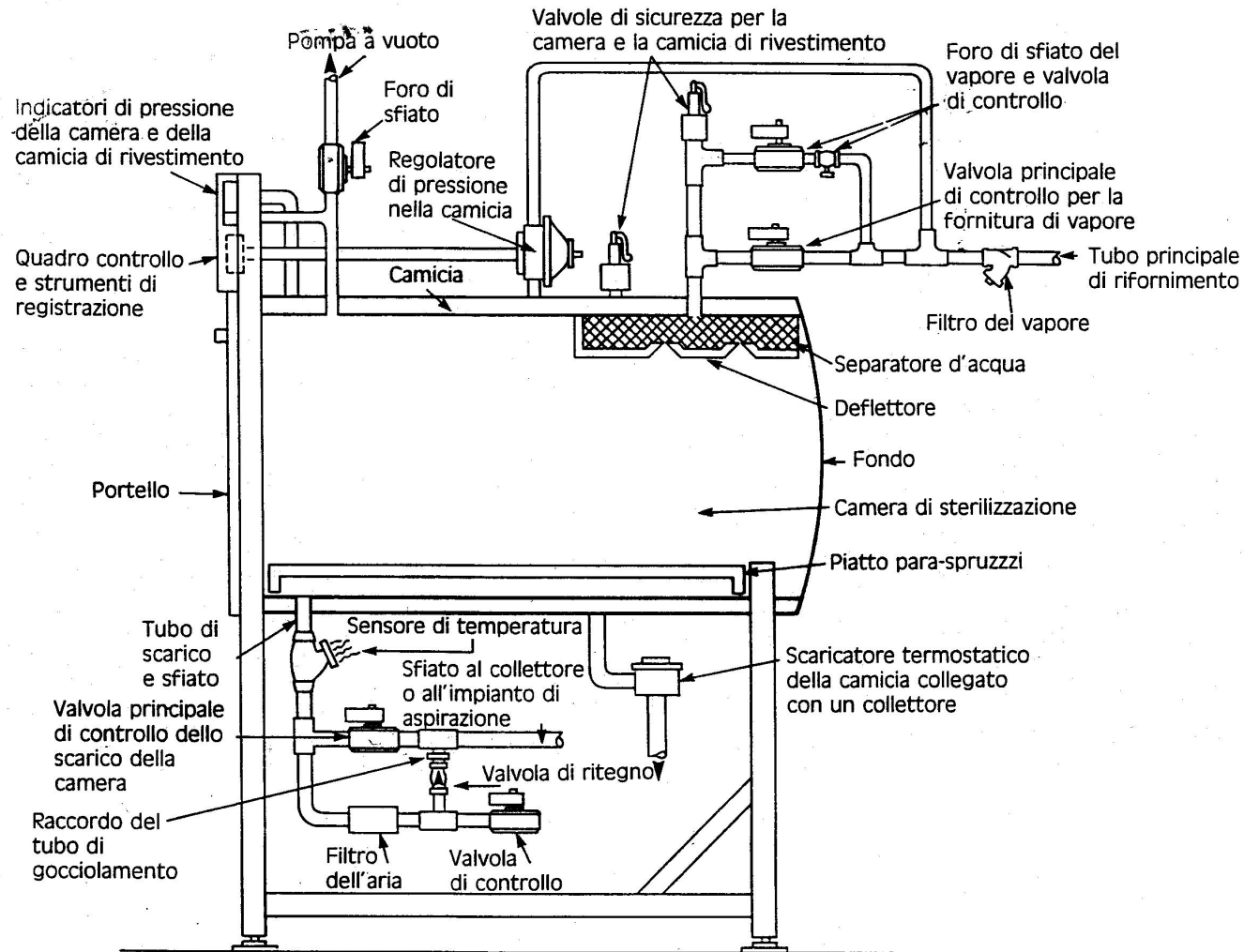


Fig. 9.5. Schema longitudinale di uno sterilizzatore a vapore a pressione con descrizione dei principali costituenti.

# STERILIZZAZIONE CON LE RADIAZIONI

## RADIAZIONI IONIZZANTI

I **raggi  $\gamma$**  (gamma) sono fotoni ad elevata energia emessi da un nucleo in transizione tra due livelli energetici; pertanto si generano nel nucleo atomico di elementi radioattivi.

Le radiazioni ionizzanti agiscono trasferendo la loro energia all'interno della cellula colpita, la cui sensibilità è proporzionale alla quantità di DNA presente, che viene alterato.

I batteri GRAM + sono più sensibili alle radiazioni ionizzanti di quelli GRAM -; le spore sono più resistenti delle forme vegetative; miceti e protozoi hanno la stessa sensibilità dei batteri mentre i virus sono molto più resistenti.

## **RADIAZIONI IONIZZANTI**

**Una dose di 2,5 Megarad corrisponde ad una sterilizzazione ottenuta:**

**in vapore saturo a 121°C per 2 h;**

**in stufa a secco a 160°C per 2 h.**

**I raggi  $\gamma$  sono di solito adoperati per sterilizzare presidi medico – chirurgici.**

**In questo caso ogni oggetto deve essere avvolto in materiale impermeabile ai microrganismi ma non alle radiazioni.**

**Possono essere trattati anche prodotti biologici quali protesi, ossa, ecc.**



## **RADIAZIONI ULTRAVIOLETTE (UV)**

Le radiazioni **UV** sono radiazioni elettromagnetiche prodotte dal bombardamento, con elettroni o con un fascio di raggi catodici, di un bersaglio di metallo pesante (lampade germicide).

Risultano sterilizzanti i raggi UV con lunghezza d'onda compresa fra 240 e 280 nm

$$240 \text{ nm} < \lambda < 280 \text{ nm}$$

## I RAGGI UV

- ❑ Risultano poco penetranti (ancora meno dei raggi  $\gamma$ ) ed agiscono per trasformazione fotochimica delle basi pirimidiniche del DNA cellulare.
- ❑ La sterilizzazione con i raggi UV è adoperata soprattutto nei laboratori scientifici per trattare l'aria.
- ❑ Le lampade germicide esplicano la loro massima azione se l'aria ha una temperatura di circa 27°C.
- ❑ Il tempo di esposizione può essere permanente e l'esposizione deve avvenire quando i locali trattati non sono utilizzati. Questo perché i raggi UV sono molto irritanti per le mucose (occhi in particolare).

# STERILIZZAZIONE CON OSSIDO DI ETILENE

L'ossido di etilene è un gas incolore, che liquefa a 10,7°C e solidifica a - 111,3°C; solubile in acqua e nella maggior parte dei solventi organici (alcooli, esteri, olii, ecc.).

Agisce su tutti i microrganismi, comprese le spore, per alchilazione e la sua azione dipende da:

- concentrazione (700 – 1200 mg/l)
- temperatura (55 – 60°C)
- tasso di umidità (70%)
- durata dell'esposizione (2 – 4 h)

## **STERILIZZAZIONE CON OSSIDO DI ETILENE**

**Si usa un apparecchio simile all'autoclave in cui l'ossido di etilene viene mescolato con la  $\text{CO}_2$  per renderlo ininfiammabile ed inesplosivo.**

**Non altera il substrato e può essere usato anche su materiale termolabile.**

**Dopo il trattamento, per la sua tossicità ed in rapporto alla capacità di assorbire il gas da parte dei diversi materiali, occorre procedere al **DESORBIMENTO**.**

# Sterilizzazione con gas-plasma

Il sistema di sterilizzazione utilizza l'azione sinergica del **perossido d'idrogeno** e del **gas plasma** a bassa temperatura per distruggere rapidamente i microrganismi.

Al termine del processo di sterilizzazione, nessun residuo tossico rimane nei materiali trattati.

# **Sterilizzazione con gas-plasma**

**Questa nuova metodologia è particolarmente adatta per la sterilizzazione di strumenti sensibili al calore e all'umidità poiché la temperatura di processo non supera i 50°C e la sterilizzazione avviene in ambiente praticamente secco (in poco più di 1 ora)**

**Il *gas plasma* a bassa temperatura consiste di una nube reattiva di ioni, elettroni e particelle atomiche neutre che può essere prodotta attraverso l'azione di un forte campo elettrico o magnetico.**

# **Processo di sterilizzazione con gas-plasma (I)**

- **gli oggetti da sterilizzare vengono posti nella camera di sterilizzazione;**
- **la camera viene chiusa e si crea il vuoto;**
- **viene iniettata una soluzione acquosa di perossido di idrogeno e vaporizzata nella camera in modo da circondare tutti gli oggetti;**
- **dopo avere ridotto nuovamente la pressione nella camera di sterilizzazione, un gas plasma a bassa temperatura viene generato utilizzando l'energia di frequenze radio (RF) per creare un campo elettrico che a sua volta genera il plasma**

## **Processo di sterilizzazione con gas-plasma(II)**

- nel plasma, il perossido di idrogeno si dissocia in specie reattive le quali collidono/reagiscono ed uccidono i microrganismi;
- dopo aver reagito con gli organismi e fra loro, i componenti attivati perdono la loro energia e si ricombinano per formare  $O_2$ ,  $H_2O$ , ed altri prodotti secondari non tossici;
- il plasma viene mantenuto attivo per un tempo sufficiente a realizzare la sterilizzazione; a processo completato, l'energia RF viene interrotta, il vuoto viene rilasciato, la camera ritorna alla pressione atmosferica mediante l'introduzione di aria attraverso un filtro HEPA.



# **Processo di sterilizzazione con gas-plasma**

## **Materiale da sterilizzare**

**Questo sistema può sterilizzare in modo sicuro lo strumentario medico-chirurgico, solitamente sterilizzato con ossido di etilene o vapore.**

**Non è indicato per la sterilizzazione di materiali che svolgono azione assorbente nei confronti del perossido di idrogeno quali teleria, altri materiali cellulosici, polveri e liquidi.**

# **Processo di sterilizzazione con gas-plasma**

## **Processo di sterilizzazione**

**Tempo necessario: circa 1 ora**

**Il processo non richiede aereazione e non produce residui tossici o emissioni.**

**La preparazione degli oggetti da sterilizzare rispetta la prassi normale: pulizia, asciugatura, imballaggio e confezionamento.**

**I materiali per il confezionamento richiesti sono carta per sterilizzazione in tessuto-non-tessuto di polipropilene e buste o rotoli specifici.**

# **Processo di sterilizzazione con gas-plasma**

## **Processo di sterilizzazione**

**Uno speciale diffusore consente la rapida sterilizzazione anche di strumenti con lume lungo e stretto (ad esempio endoscopi flessibili).**

**E' necessario utilizzare un indicatore chimico ed un indicatore biologico specifici per controllare l'efficacia del processo.**

# STERRAD 100

## SCHEDA TECNICA

### STERRAD 100 SCHEDA TECNICA

Tecnica di sterilizzazione	Gas plasma a bassa temperatura
Agente sterilizzante	Perossido di idrogeno (1,8 ml sol. 58%)
Indicatore biologico	B. subtilis var. Niger Spore ( $> 1 \times 10^6$ ) su strisce
Residui	Non tossici
Temperatura del ciclo	45°C
Durata del ciclo	75 minuti
Volume camera	Tot. 170 lt /Utile 100 lt
Ingombro apparecchiatura	166 cm (h) x 76 cm (l) x 102 cm (p)
Peso	350 Kg (mobile su rotelle)
Alimentazione	380V, trifase, 10A, 1 terra, 1 ne
Consumo elettrico	0,6 Kw/ora
Normativa	Autorizzazione FDA, IEC 601-1 (certificazione TUV) FCC Classe A, IEC CISPR VDE 871, Classe A

# PROCEDIMENTO STERIS (I)

I principali elementi del *processo Steris* sono:

- uno sterilizzante chimico liquido monouso ed un sistema di somministrazione
- un sistema automatico di regolazione e standardizzazione del procedimento
- un sistema di sterilizzazione mediante immissione di liquido a bassa temperatura
- un risciacquo con acqua sterile dopo la sterilizzazione
- una documentazione del procedimento o del carico
- sicurezza
- adattabilità di una vasta gamma di strumenti

## **PROCEDIMENTO STERIS (II)**

**Si utilizza un processore autonomo automatico che serve a creare, monitorare e mantenere le condizioni e le funzioni necessarie per il procedimento *Steris*.**

**Le condizioni includono:**

- temperatura operativa: 50-56°C**
- tempo di esposizione e sterilizzazione: 12'**
- circolazione del liquido durante la sterilizzazione e cicli di risciacquo**
- sterilizzazione dell'acqua di rubinetto in ingresso tramite una membrana di filtrazione a sterilità verificabile**
- risciacquo con acqua sterile, 4 cicli**
- concentrazione della diluizione operativa dello sterilizzante**

## **PROCEDIMENTO STERIS (III)**

**Vengono utilizzati appositi vassoi e contenitori per strumenti per trattenere gli stessi in determinate posizioni al fine di consentire una abbondante circolazione dello sterilizzante e dell'acqua sterile di risciacquo ed evitare un eccesso di carico.**

# PROCEDIMENTO STERIS

Il principio attivo è **l'acido peracetico**.

Viene usato un concentrato di sterilizzante confezionato in un contenitore sigillato monouso che viene diluito all'interno del processore con un volume stabilito di acqua sterile per ottenere una diluizione operativa ad azione battericida, sporicida ed innocua per gli strumenti sterilizzati.

Vengono usati anche ingredienti in polvere che esercitano un'azione tamponante sulla diluizione operativa, mantenendo il pH al punto di neutralità ed agenti inibitori della corrosione e della degradazione.



# PROCEDIMENTO STERIS

## X VALUTAZIONE DELLA TOSSICITÀ

TABELLA I

### TOSSICITÀ

	<u>ANALISI</u>	<u>CONCENTRATO</u>	<u>STERIS 20</u>
			<u>DILUIZIONE OPERATIVA</u>
pH		pH <2,0	pH >6,0
DL <sub>50</sub> orale		600 mg/kg*	>10g/kg +
		Moderatamente tossico	Non tossico
DL <sub>50</sub> cutanea		Corrosivo*	>5g/kg +
			Non tossico
Irritazione cutanea primaria		Corrosivo*	Non irritante
Irritazione oculare primaria		Corrosivo*	Irritazione minima
Sensibilità cutanea		Potenzialmente sensibilizzante	Potenzialmente sensibilizzante
CL <sub>50</sub> di tossicità per i pesci		Non pertinente	>1000 mg/l**
			Non pericoloso

\* Effetto implicito di un pH basso

+ Non tossico, l'esposizione richiesta supera 5g/kg

✓ \*\* Le quantità ≥ 500 mg non sono pericolose

# INDICATORI DI STERILIZZAZIONE

Si distinguono indicatori

- Fisici
- Chimici
- Biologici

# INDICATORI DI STERILIZZAZIONE

**Gli indicatori fisici** servono a determinare temperatura, pressione, tempo, radioattività a seconda della metodica usata.

**Gli indicatori chimici** sono dati da sostanze che virano di colore in rapporto alla temperatura raggiunta e/o al tempo per il quale è stata mantenuta.

**Gli indicatori biologici** utilizzano spore di germi apatogeni.

# DISINFESTAZIONE

La disinfestazione è una metodica atta a distruggere i macroparassiti nocivi per l'uomo e per l'ambiente.

**Macroparassiti** = tutti quegli organismi animali e vegetali, ad alto livello di organizzazione strutturale e funzionale che si sviluppano e si moltiplicano a danno di un altro organismo.

La disinfestazione può essere integrale, quando agisce su tutti i parassiti o selettiva quando è rivolta, ad es., solo sugli insetti vettori di germi patogeni (a mezzo di insetticidi) o solo sui ratti (a mezzo di rodenticidi).

La disinfestazione umana si attua con la bonifica dei soggetti ammalati o portatori mediante l'uso di farmaci ad azione terapeutica o chemioprolattica.

# DISINFESTANTI

Alcuni gas tossici come:

- ANIDRIDE SOLFOROSA
- ACIDO CIANIDRICO
- CLOROPICRINA
- BROMURO DI METILE

hanno azione letale sia per gli insetti sia per i roditori e sono chiamati disinfestanti integrali.

Data la loro pericolosità anche per l'uomo essi sono usati solo in casi particolari.

# INSETTICIDI

Sono rappresentati da:

- ❖ PIRETRINE NATURALI E DI SINTESI
- ❖ COMPOSTI ORGANICI CLORURATI
- ❖ COMPOSTI ORGANICI FOSFORATI
- ❖ CARBAMMATI

# Piretrine

Le piretrine I e II, le cinerine I e II, naturali sono estratte dai fiori di diverse specie del genere *CRYSANTHEMUM*.

Sia le naturali che quelle di sintesi (piretroidi) sono insolubili in acqua, e solubili in solventi organici, ed hanno un rapido effetto abbattente sugli insetti, ma non hanno alcuna azione residua.

Sono prive di tossicità per l'uomo e per gli animali domestici.

Il loro meccanismo d'azione è legato alla modificazione del potenziale d'azione della membrana citoplasmatica delle cellule nervose.

# I COMPOSTI CLORURATI ORGANICI

Questi composti sono caratterizzati:

1. elevata resistenza delle molecole a fenomeni di degradazione;
2. elevata capacità di accumulo nelle strutture lipidiche nervose, nei grassi di deposito animali;
3. alta persistenza ambientale;
4. tossicità acuta poco rilevante tossicità cronica legata all'accumulo della molecola nell'organismo animale.



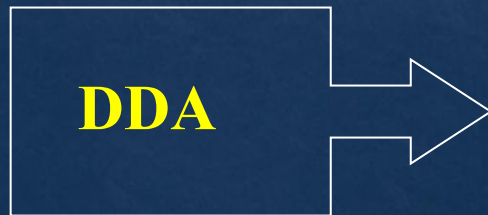
I fenomeni di accumulo riguardano sia l'ambiente in cui vengono distribuiti sia l'organismo animale (fegato, rene, cuore, cervello e strutture adipose).

In relazione alle caratteristiche di persistenza e scarsa degradazione ambientale, quindi al loro potenziale inquinante, per molti composti di questa classe esiste un divieto di impiego.

Il capostipite di questo gruppo di insetticidi è il **dicloro-difeniltricloroetano (DDT)**, che agisce sia per contatto sia per ingestione. Applicato sulle pareti e sulle superfici esplica una lunga azione residua (molti mesi) sugli insetti che vi si posano.

Il **DDT** penetra nelle strutture di superficie chitinose degli insetti e, grazie alla sua liposolubilità, raggiunge il sistema nervoso centrale E **PROVOCA** la morte dell'insetto per paralisi motoria.

Il **DDT** una volta assunto dall'organismo, in genere attraverso gli alimenti viene trasformato in **DDA** e **DDE**



(Principale metabolita del **DDT**) viene eliminato con le urine e con le feci, quindi la determinazione nelle urine rappresenta un valore indicativo dell'esposizione umana al **DDT**

**DDE**



(secondo metabolita) liposolubile, escreto solo in piccola parte, si concentra nelle strutture adipose

Data l'attuale inefficacia su certi insetti e la persistenza e capacità di accumulo, il DDT è stato vietato in Italia nell'ambito domestico e per certi usi in agricoltura.

**Attenzione la legge vieta solo l'uso e non la produzione: ancora oggi imprese Italiane continuano ad esportare DDT nei Paesi in via di sviluppo e si fa rientrare attraverso l'acquisto di prodotti provenienti da questi paesi**

Tra gli organoclorurati il *lindano* è utilizzabile in ambito domestico  
Altri composti usati: **aldrin, clordano, dieldrin, eptacloro, toxofene**

## COMPOSTI FOSFORATI

**Agiscono per contatto o per ingestione, ma la maggior parte ha un'azione residua di breve durata.**

Sono poco idrosolubili, con buona liposolubilità, la loro degradazione è favorita in ambiente alcalino.

**Presentano alti valori di tossicità acuta:**

- inibiscono la colinesterasi
- non sono usati in ambiente domestico, trovano largo impiego in agricoltura
- la loro detenzione, vendita e utilizzo sono regolamentati dalla legge

Alcuni **COMPOSTI FOSFORATI** sono utilizzati per la lotta agli insetti nocivi per l'uomo (diazinone, dimethoate, fenathion, malathion)

Sono utilizzati per trattamenti esterni dato il cattivo odore che emanano

## CARBAMMATI

Sono derivati dell'acido carbammico nella cui molecola i 3 atomi di idrogeno possono subire sostituzioni con radicali metilici o di altro tipo.

Hanno un'attività insetticida

**I CARBAMMATI** ostacolano la trasmissione nervosa colinergica, fungendo da competitori dell'enzima acetilcolinesterasi a livello dei recettori post-sinaptici. Si verifica un blocco della trasmissione dell'impulso a livello delle giunzioni colinergiche.

La **tossicità cronica** dei carbammati è diversa nei diversi principi attivi

La **tossicità acuta** in genere ha valori intermediterranei quelli delle due classi prima viste

Fra questi composti alcuni (propoxur-sevin) hanno tossicità sufficientemente bassa da poter essere impiegati in ambito domestico.

Tra gli ERBICIDI di maggior interesse tossicologico abbiamo:

### **COMPOSTI BIPYRIDILICI (PARAQUAT)**

Elevatissima tossicità acuta, non ci sono prove circa la sua tossicità cronica

### **ACIDI FENOSSIALIFATICI**

Comprendono un centinaio di composti diversi  
Modesta tossicità acuta, vengono rapidamente metabolizzati  
Diossine ad effetto teratogeno prodotte durante i processi di sintesi

### **COMPOSTI FENOLICI E CRESOLICI**

Ad elevata tossicità acuta

### **AMIDI**

Derivati azotati dell'acetanilide (Alachlor) con bassa tossicità acuta. Sospetto cancerogeno



## **DERIVATI DALLE NITROANILINE (TRIFURALIN)**

**Minore ruolo tossico**



- **Largo impiego**
- **Modesta tossicità acuta**
- **Rapidamente metabolizzati**
- **Non sono stati dimostrati danni da esposizione cronica**

## **COMPOSTI TRIAZINICI (ATRAZINA)**



**EFFETTO MUTAGENO**

## **ALTRE MODALITA' DI LOTTA CONTRO GLI INSETTI**

- ❖ Si alleva un consistente numero di individui della particolare specie che si vuole controllare;
- ❖ si rendono sterili con appropriati strumenti;
- ❖ si liberano affinché, accoppiandosi con individui selvatici, riducano il numero di accoppiamenti fecondi
- ❖ si ottiene se non l'estinzione la riduzione della popolazione naturale

### **VANTAGGIO**

**Nessun danno alle specie utili**

## **LOTTA BIOLOGICA**

- azione di insetti predatori di una specie nociva
- azione di alcuni virus batteri o miceti patogeni solo per alcuni insetti. (*Bacillus thuringiensis*)

## **LOTTA BIOLOGICA INTEGRATA**

Trattamenti biologici alternati con trattamenti chimici

# RODENTICIDI

La lotta contro i ratti viene condotta perché:

- possono essere serbatoi di microbi patogeni per l'uomo e per gli animali domestici
- consumano una percentuale rilevante dei nostri prodotti alimentari
- provocano danni non trascurabili alle strutture dell'ambiente di vita dell'uomo.

**Per ottenere il massimo effetto dai diversi rodenticidi è necessario che la scelta e l'applicazione tengano conto delle caratteristiche biologiche e comportamentali delle diverse specie di topi.**

*Rattus norvegicus* (o ratto delle fogne)

*Rattus rattus* (ratto nero o ratto dei solai e delle navi)

*Mus musculus* (topo domestico)

## RODENTICIDI AD EFFETTO ACUTO

Fosfuro di zinco

Ossido arsenioso

Solfato di stricnina

Fluoroacetato di sodio

Solfato di tallio

MOLTO TOSSICHE  
PER L'UOMO

Altri rodenticidi ad effetto acuto, come *scilla*, l'ANTU e la *norbormide*, hanno un'azione più specifica sui topi.

# RODENTICIDI AD AZIONE CUMULATIVA

## Derivati cumarinici

- *Warfarin*
- *Cumarolo*
- *Cumaforil*

INIBISCONO LA  
PRODUZIONE DI  
PROTROMBINA A  
LIVELLO DEL FEGATO

## VANTAGGI

1. Le colonie dei topi non vengono messe in allarme poiché la morte avviene lentamente in maniera indolore e non viene messa in relazione all'ingestione delle esche avvelenate
2. Non si realizza assuefazione e/o repulsione e quindi i trattamenti possono essere ripetuti più volte nello stesso ambiente
3. Possibilità di usare polveri da spargere nelle tane e lungo i percorsi (questa resta attaccata al pelo, viene leccata e cumulandosi determina l'effetto letale)