

**Università degli Studi di Ferrara
Dipartimento di Architettura
Corso di laurea in Design del Prodotto Industriale
Materiali per prodotto industriale
A.A. 2014-2015
Professori : C. Alessandri, F. Mollica**

Doriana Cassatella, Matricola 115837

1 I VINCOLI

Affinchè gli oggetti abbiano particolari possibilità di moto devono essere vincolati. Si definiscono vincoli quegli elementi che collegano una struttura con il suolo (vincoli esterni) o due o più tratti di una stessa struttura tra loro (vincoli interni).

Il fine dell'utilizzo dei vincoli è quello di eliminare gradi di libertà (GdL). Nella pratica tecnica si usano i vincoli semplici, doppi e tripli.

Una struttura che è in equilibrio grazie ad un numero di vincoli:

- insufficiente, è vincolata ipostaticamente (in modo labile).
- strettamente necessario, è vincolata isostaticamente
- sovrabbondante è vincolata iperstaticamente.

Il sistema più semplice per effettuare tale valutazione è il conteggio di GdL e GdV e il successivo confronto.

In particolare potremo avere:

- $GdL > GdV$ (sistema ipostatico)
- $GdL = GdV$ (sistema isostatico)
- $GdL < GdV$ (sistema iperstatico).

VINCOLI SEMPLICI

Impediscono una sola componente di moto: lo spostamento verso l'alto e verso il basso, mentre è garantito lo spostamento a destra e sinistra e la rotazione attorno ad un punto, detto punto vincolare.

GdL: 2

GdV: 1

Il carrello è un esempio di vincolo semplice.

VINCOLI DOPPI

Impediscono due componenti di moto: lo spostamento verso l'alto e verso il basso e lo spostamento verso destra e sinistra. Solo la rotazione attorno al punto vincolare viene garantita.

GdL: 1

GdV: 2

La cerniera è un esempio di vincolo doppio.

VINCOLI TRIPLI

Impediscono ogni tipo di moto.

GdL: 0

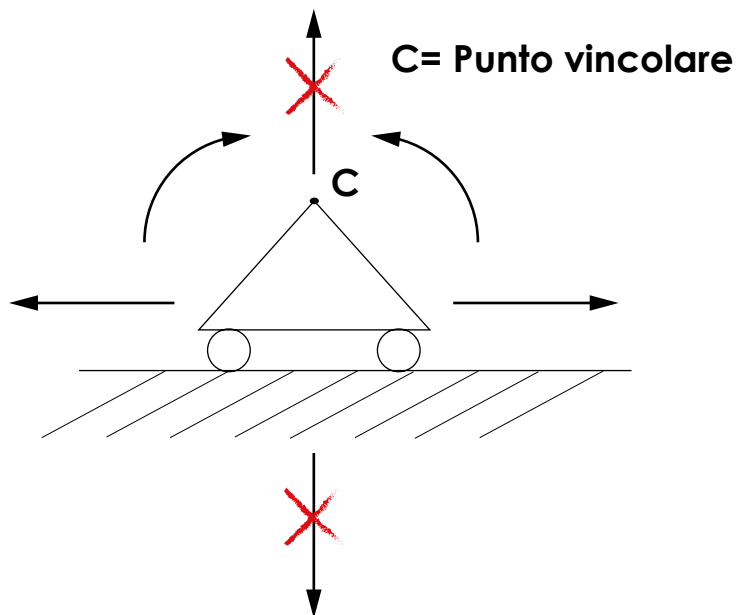
GdV: 3

L'incastro è un esempio di vincolo triplo.

1 I VINCOLI - VINCOLI SEMPLICI, IL CARRELLO

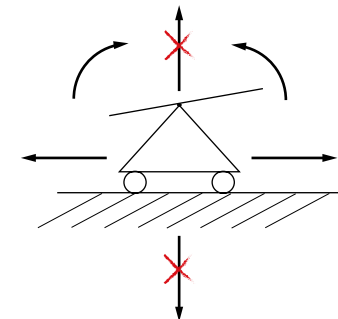
Il carrello impedisce lo spostamento del punto vincolato lungo l'asse ortogonale al piano di scorrimento. Lascia al corpo due libertà di movimento: la traslazione lungo il piano di scorrimento del carrello e la rotazione attorno al punto vincolato.

GdL: 2
GdV: 1



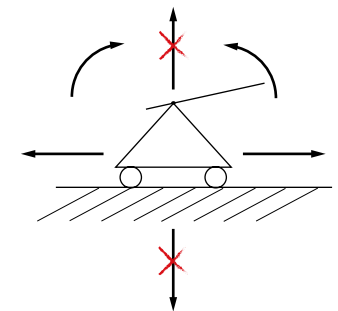
ESEMPI DI CARRELLO

Carrello ferroviario



È sostanzialmente un carrello che permette la traslazione a destra e sinistra, con al centro un fulcro (punto vincolare) di una leva con due bracci. La rotazione attorno al fulcro della leva permette il movimento del carrello.

Cannone

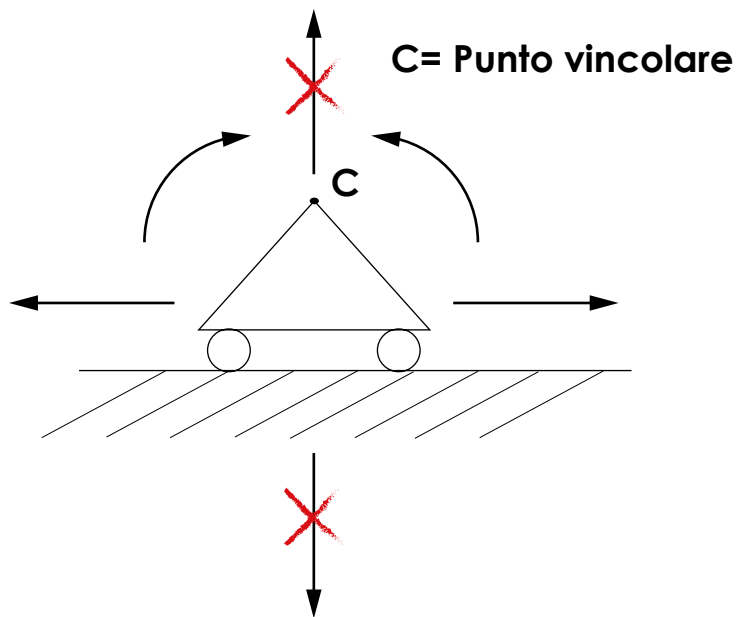


Nel cannone viene permessa la traslazione a destra e sinistra attraverso le ruote e il punto vincolare permette la rotazione della canna del cannone per puntare l'obiettivo.

1 I VINCOLI - VINCOLI SEMPLICI, IL CARRELLO

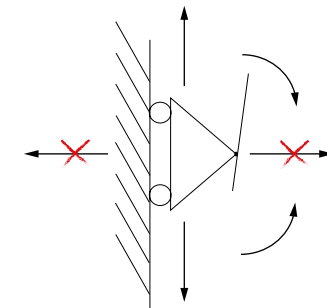
Il carrello impedisce lo spostamento del punto vincolato lungo l'asse ortogonale al piano di scorrimento. Lascia al corpo due libertà di movimento: la traslazione lungo il piano di scorrimento del carrello e la rotazione attorno al punto vincolato.

GdL: 2
GdV: 1



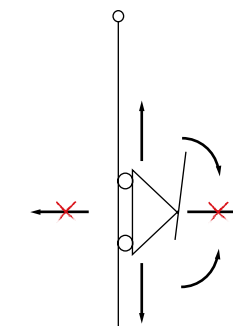
ESEMPI DI CARRELLO

Soffione della doccia



La struttura permette di regolare l'altezza del soffione traslando verso l'alto e verso il basso ma consente anche di deciderne l'inclinazione ruotando attorno al punto vincolare.

Asta per il microfono

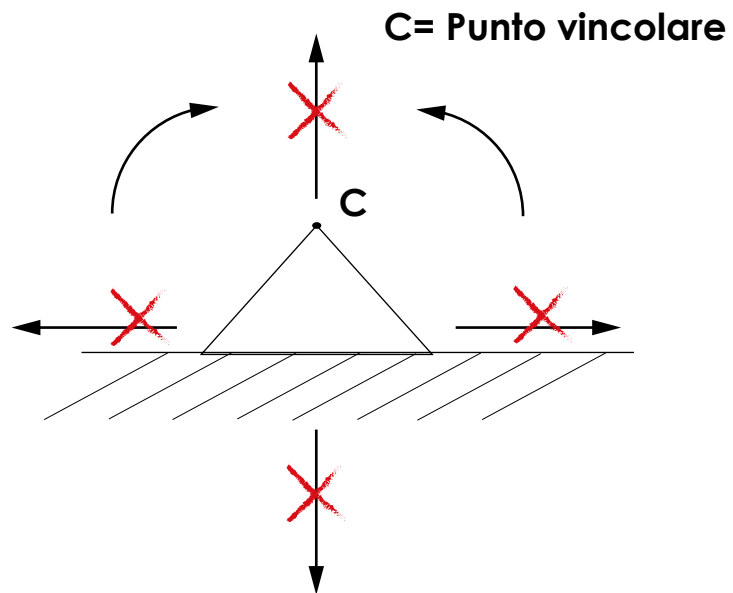


L'asta permette di regolare l'altezza del reggifoglio e di sceglierne l'inclinazione. Per quanto riguarda invece l'appoggio del microfono, si permette esclusivamente la rotazione attorno a un punto (cerniera).

1 I VINCOLI - VINCOLI DOPPI, LA CERNIERA

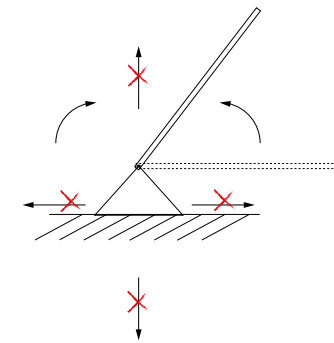
La cerniera, è un vincolo doppio che impedisce lo spostamento del punto vincolato lungo una qualsiasi direzione del piano del problema. Lascia il corpo libero di ruotare intorno al punto stesso.

GdL: 1
GdV: 2



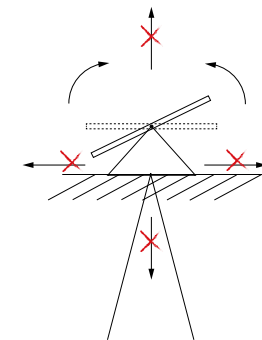
ESEMPI DI CERNIERA

Asta degli occhiali



L'asta degli occhiali è vincolata da una cerniera che permette quindi solo la rotazione attorno ad un punto, rendendo possibile "richiudere" gli occhiali nel momento in cui non vengono utilizzati.

Treppiede fotografico

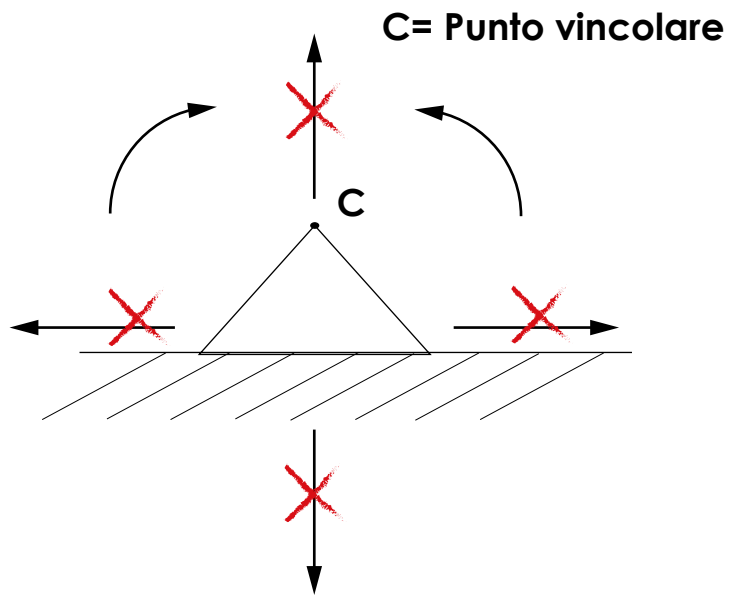


Mentre il treppiede assicura la stabilità, il punto di appoggio della macchina fotografica ruota attorno ad una cerniera e permette di deciderne l'inclinazione.

1 I VINCOLI - VINCOLI DOPPI, LA CERNIERA

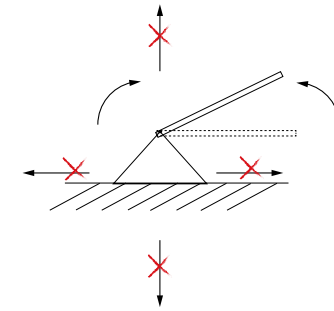
La cerniera, è un vincolo doppio che impedisce lo spostamento del punto vincolato lungo una qualsiasi direzione del piano del problema. Lascia il corpo libero di ruotare intorno al punto stesso.

GdL: 1
GdV: 2



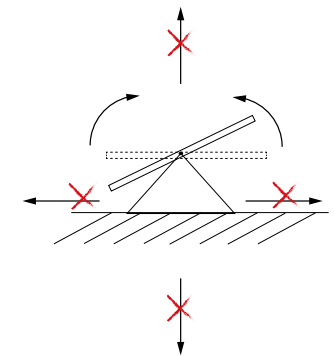
ESEMPI DI CERNIERA

Cellulare



Alcuni cellulari possiedono una cerniera che permette di compiere una rotazione attorno ad un punto senza poter traslare in nessun modo.

Altalena per bambini

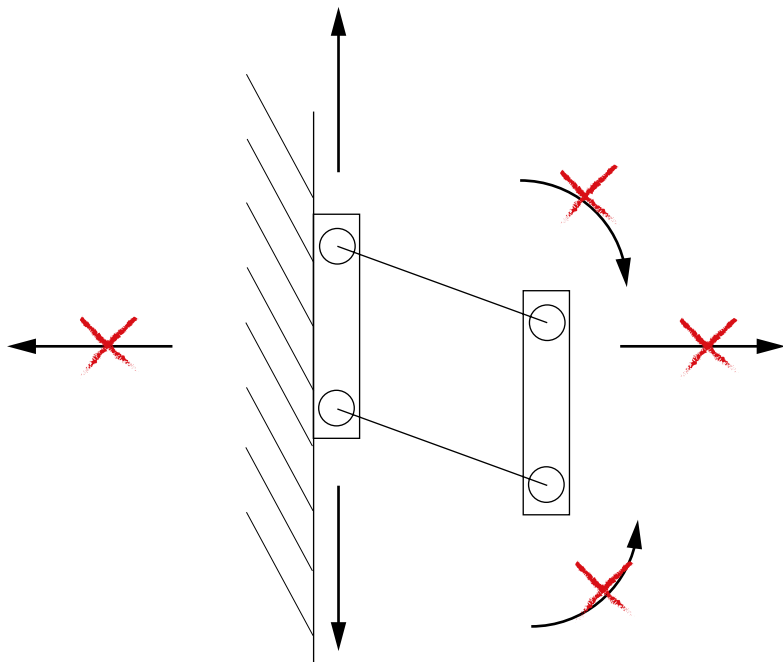


L'altalena per bambini permette attraverso una cerniera interna di compiere rotazioni attorno ad un punto.

1 I VINCOLI - VINCOLI DOPPI, IL DOPPIO PENDOLO

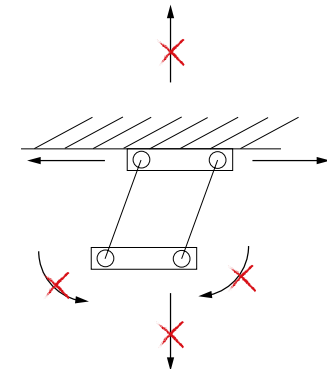
Il doppio pendolo o bipendolo è un vincolo doppio particolare che impedisce la traslazione lungo l'asse dei pendoli e la rotazione del corpo. Permette al corpo di traslare lungo la direzione ortogonale all'asse dei pendoli.

GdL: 1
GdV: 2



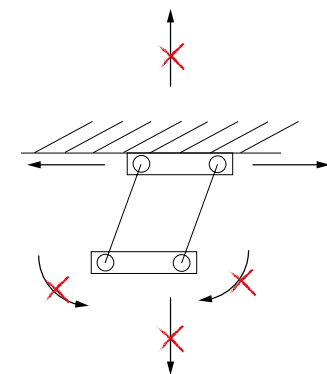
ESEMPI DI DOPPIO PENDOLO

Lampada



La lampada sospesa permette l'oscillazione a destra e sinistra, impedendo il movimento nelle altre due direzioni ed eventuali rotazioni.

Ponte oscillante

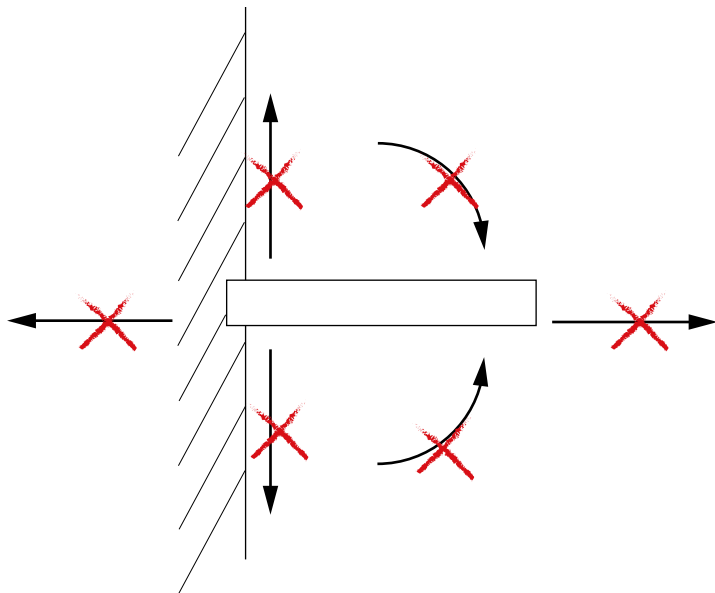


Come la lampada, il ponte oscillante è vincolato per ogni trave allo stesso modo.

1 I VINCOLI - VINCOLI TRIPLI, L'INCASTRO

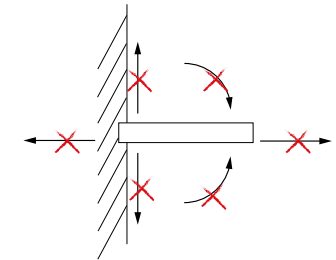
L'incastro è un vincolo triplo che impedisce al corpo sia le due componenti di traslazione che la rotazione. Pertanto un oggetto vincolato in questo modo è fisso, non permette nessun tipo di movimento. A tutti gli effetti, i vincoli tripli sono i più forti.

GdL: 0
GdV: 3



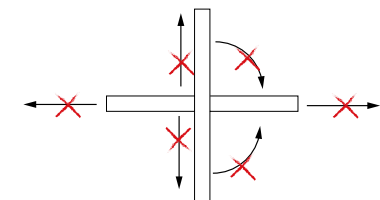
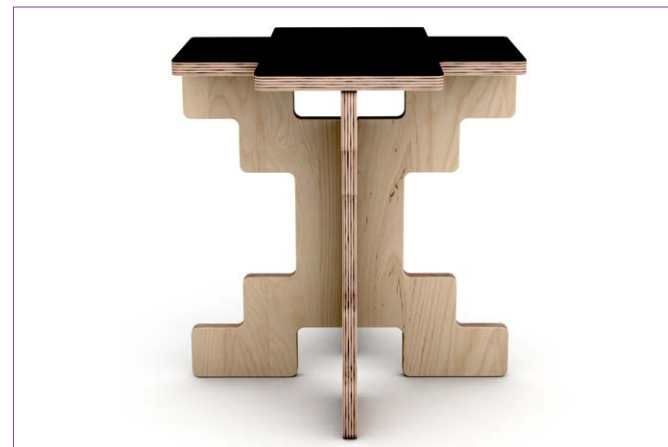
ESEMPI DI INCASTRO

Libreria



La libreria è composta da una serie di mensole vincolate ad incastro in modo da evitare qualsiasi tipo di movimento.

Tavolino

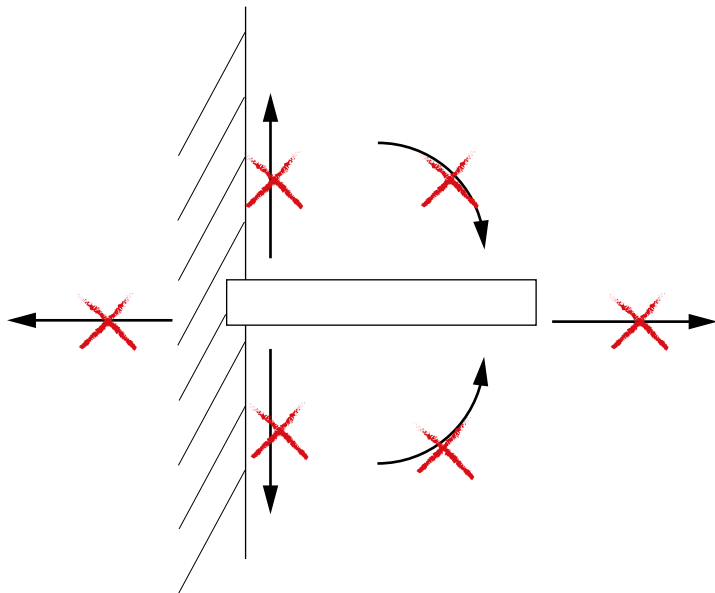


Il tavolino possiede una base realizzata utilizzando due pannelli in legno che vengono vincolati con un vincolo triplo.

1 I VINCOLI - VINCOLI TRIPLI, L'INCASTRO

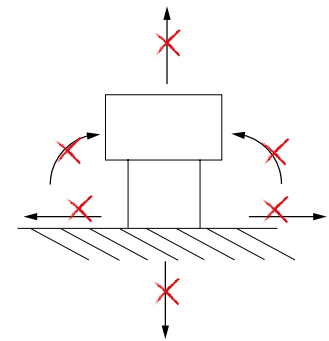
L'incastro è un vincolo triplo che impedisce al corpo sia le due componenti di traslazione che la rotazione. Pertanto un oggetto vincolato in questo modo è fisso, non permette nessun tipo di movimento. A tutti gli effetti, i vincoli tripli sono i più forti.

GdL: 0
GdV: 3



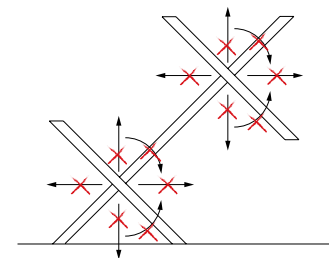
ESEMPI DI INCASTRO

Cartello stradale



Il cartello stradale possiede un doppio incastro alla base in modo tale da evitare qualsiasi tipo di movimento.

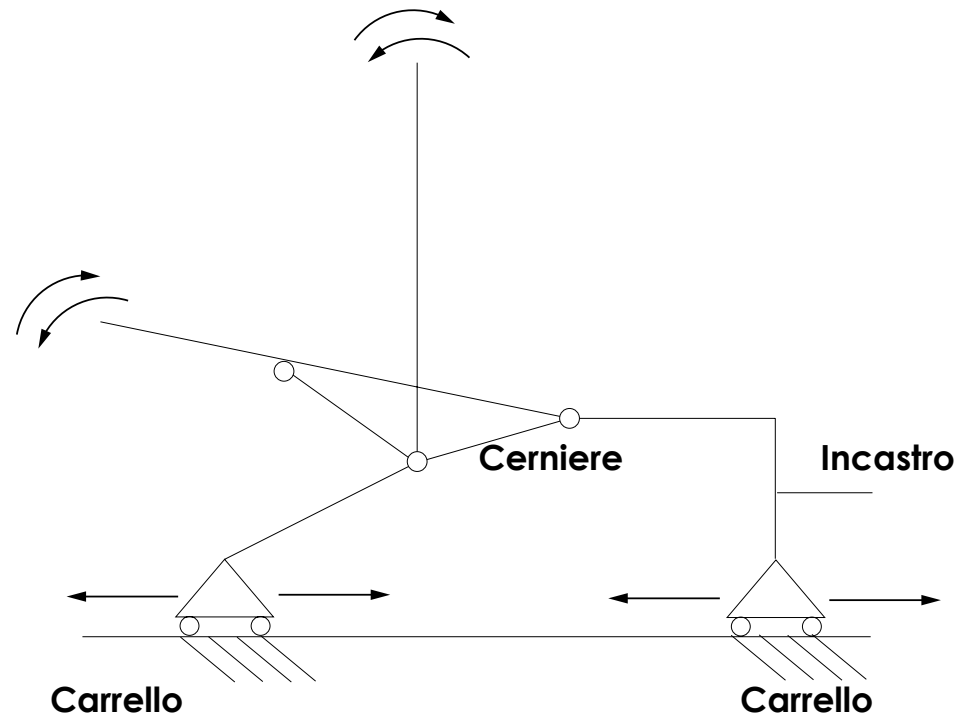
Portariviste



Anche il portariviste possiede un doppio incastro, quindi vincolato con un vincolo triplo.

1 I VINCOLI - STRUTTURA A PIÙ VINCOLI

La panca per addominali rappresenta un esempio di struttura in cui sono presenti più vincoli interni diversi tra loro se vista lateralmente.



Alla base vengono posti due carrelli come appoggio perchè la struttura non è fissa ma spostabile. L'utilizzo di tre cerniere permette di sollevare lo schienale e la struttura su cui fare forza ed appoggiare le braccia. Infine è presente un incastro per appoggiare i piedi, in modo tale da fare forza senza provocare spostamenti a questa parte, che deve rimanere ferma.

2 ANALISI STATICA

In fisica meccanica si dice che un sistema è in equilibrio meccanico quando la sommatoria di tutte le forze esterne e quella di tutti i momenti risultano nulli.

In formule:

$$\left\{ \begin{array}{l} R=0 \\ M=0 \end{array} \right.$$

Attraverso lo studio delle forze che agiscono su un oggetto determiniamo il valore delle reazioni vincolari.

Infine viene svolta la verifica di resistenza a flessione e paragonata alla σ ammissibile.

ESEMPIO DI ANALISI STATICA

DATI:

Panchina in ferro Fe430

h totale = 32 cm

b = 20 cm

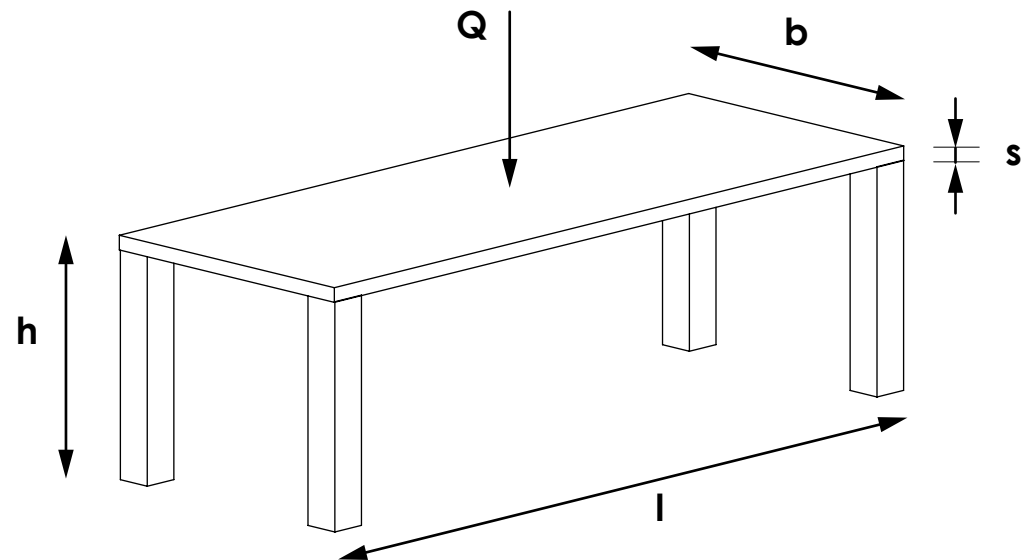
s = 2 cm

l = 150 cm

q^* = 0,4 kg/cm²

ρ_s = 7,87 kg/dm³

E = 2100000 kg/cm²



2 ANALISI STATICA

Per prima cosa passo dal carico concentrato sull'asta lineare alla forza realistica applicata alla panchina, che risulta un carico omogeneo distribuito su tutto l'oggetto, applicato nel baricentro.

Calcolo quindi, il peso proprio della seduta della panchina, conoscendo il peso specifico del ferro.

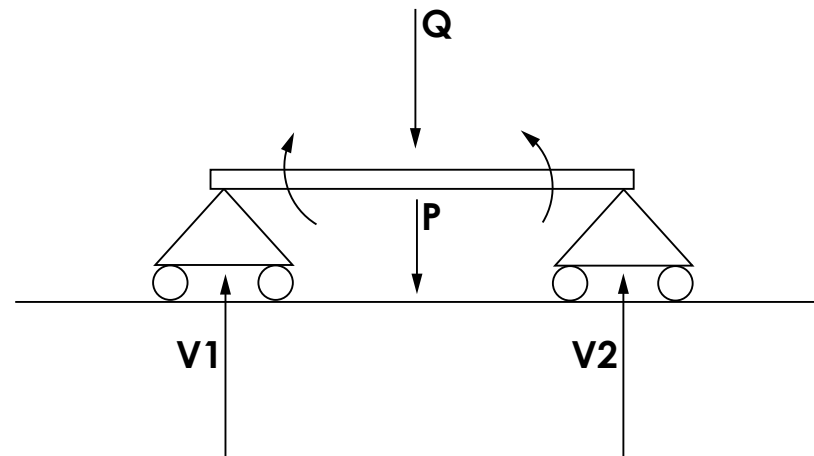
Posso adesso calcolare le REAZIONI VINCOLARI a cui la panchina è soggetta. Sapendo che l'oggetto è in equilibrio, risulterà che:

$$\left\{ \begin{array}{l} R=0 \\ M=0 \end{array} \right.$$

Si sviluppano quindi due forze vincolari V1 e V2 uguali, che contrastano le forze Q e P. V1 e V2 vanno inoltre a generare con Q e P due momenti che tuttavia risultano tra loro uguali e contrari, per cui l'oggetto risulta in equilibrio.

$$\begin{aligned} Q &= q \cdot l \cdot b \\ Q &= 0,4 \times 150 \times 40 \\ Q &= 2400 \text{ kg} \end{aligned}$$

$$\begin{aligned} P &= (l \times b \times s) \times \rho_s \\ \text{In dm: } P &= (15 \times 4 \times 0,2) \times 7,87 = 94,44 \text{ kg} \end{aligned}$$



$$\begin{aligned} R_x &= 0 && \text{non sono presenti forze orizzontali} \\ R_y &= 0 && V_1 + V_2 - P - Q = 0 \\ & && V_1 + V_2 - 2400 - 94,44 = 0 \\ & && V_1 = 2494,44 - V_2 \\ M &= 0 && (-P - Q) \times l/2 + V_2 \times 150 = 0 \\ & && (-2494,44) \times 150/2 + V_2 \times 150 \\ & && V_2 = 1247,22 \text{ kg} \\ & && V_1 = 2494,44 - 1247,22 = 1247,22 \text{ kg} \end{aligned}$$

2 ANALISI STATICA

Quindi verifico la RESISTENZA A FLESSIONE.

Il caso in questione è un'asta appoggiata a carico distribuito.

Per questo riesco a calcolare il momento massimo a flessione, che si trova nel punto centrale della seduta.

$$M_{\max} = (q \times l^2)/8$$

$$M_{\max} = (16 \times 150^2)/8 = 45000 \text{ kg cm}^2$$

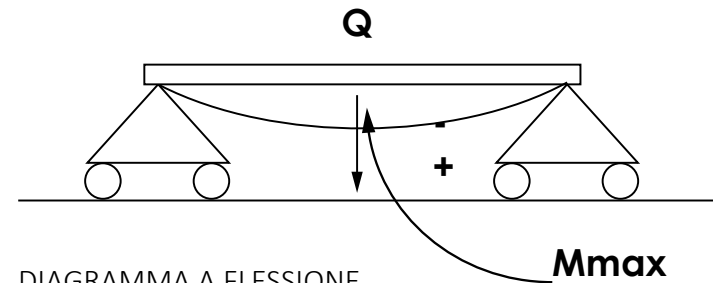
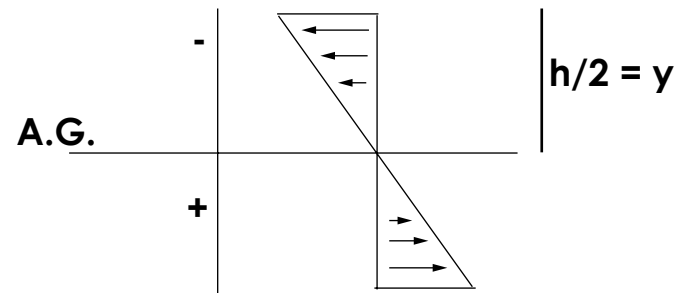


DIAGRAMMA A FLESSIONE



Calcolo quindi il momento di inerzia che mi serve per la formula di Navier con cui ricavo la σ massima, che verrà paragonata alla σ ammissibile.

$$I = (b \times h^3)/12$$

$$I = (40 \times 2^3)/12 = 23,67 \text{ cm}^4$$

$$\sigma = (M \times y)/I$$

$$\sigma = (45000 \times 2/2)/23,67 = 1687,29 \text{ kg/cm}^2$$

$$\sigma_{\text{ammissibile Fe430}} = 1900 \text{ kg/cm}^2$$

$$\sigma < \sigma_{\text{ammissibile}} \text{ VERIFICATO}$$

Infine, calcolo la verticale massima e l'angolo di rotazione del caso in questione.

$$v = 5/384 \times (q \times l^4)/(E \times I)$$

$$v = 5/384 \times (16 \times 150^4)/(2100000 \times 23,67) = 1,88 \text{ cm}$$

$$\phi = (q \times l^3)/(E \times I)$$

$$\phi = (16 \times 150^3)/(2100000 \times 23,67) = 0,040$$

3 VERIFICA DI STABILITÀ

Si definisce baricentro il punto dello spazio in cui posso concentrare la risultante di tutte le forze senza che cambi il momento risultante rispetto ad un qualunque punto.

In generale il baricentro si trova sull'asse di simmetria, ma quando si tratta di forme complesse si calcola attraverso l'utilizzo di particolari formule.

ESEMPIO DI VERIFICA DI STABILITÀ

DATI:

Sedia in ciliegio

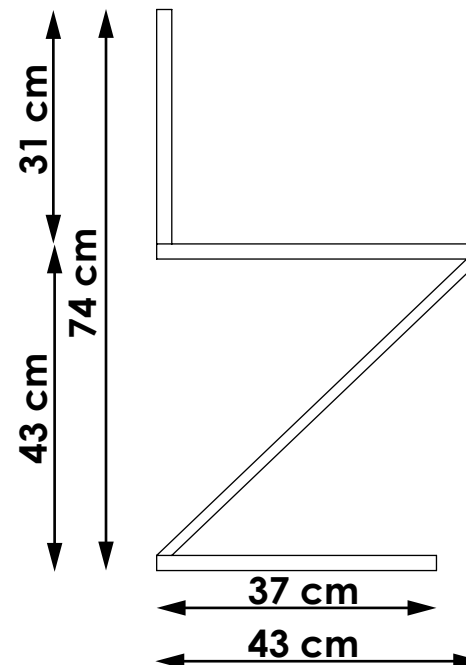
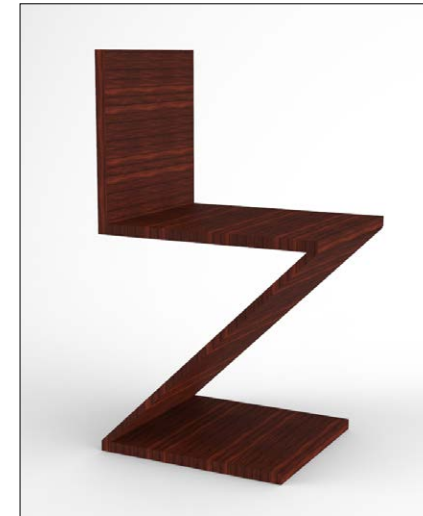
$h = 74 \text{ cm}$

$s = 2 \text{ cm}$

$b = 33 \text{ cm}$

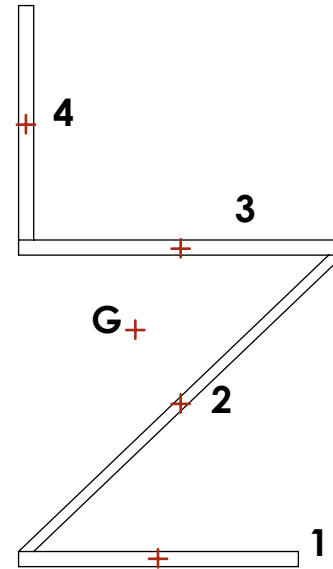
$P_s = 600 \text{ kg/m}^3$

$E = 10000 \text{ MPa} = 100000 \text{ kg/cm}^2$



3 VERIFICA DI STABILITÀ

Suddivido la seduta in parti “regolari” in modo da riuscire a ritrovare le coordinate dei baricentri delle singole aree.
Calcolo quindi le coordinate dei baricentri e le singole aree.
Applico perciò le formule per la ricerca del baricentro della sedia.



$$\begin{aligned}x_1 &= 18,5 & y_1 &= 1 \\x_2 &= 21,5 & y_2 &= 21,5 \\x_3 &= 21,5 & y_3 &= 42 \\x_4 &= 1 & y_4 &= 58,5\end{aligned}$$

$$\begin{aligned}A_1 &= 37 \times 2 = 74 \text{ cm}^2 \\A_2 &= (2 \times 39)/2 = 39 \text{ cm}^2 \\A_3 &= 2 \times 43 = 86 \text{ cm}^2 \\A_4 &= 2 \times 31 = 62 \text{ cm}^2 \\A_{\text{tot}} &= 261 \text{ cm}^2\end{aligned}$$

$$\begin{aligned}x_G &= (\sum A_i \times x_{Gi})/A_{\text{tot}} \\y_G &= (\sum A_i \times y_{Gi})/A_{\text{tot}}\end{aligned}$$

$$\begin{aligned}x_G &= (74 \times 18,5 + 39 \times 21,5 + 86 \times 21,5 + 62 \times 1)/261 = 15,78 \\y_G &= (74 \times 1 + 39 \times 21,5 + 86 \times 42 + 62 \times 58,5)/261 = 31,23\end{aligned}$$

Poichè il baricentro si trova all'interno della seduta, l'oggetto risulta stabile.

3 VERIFICA DI STABILITÀ

Calcolo adesso il peso della sedia, applicato nel baricentro, conoscendo il peso specifico.

$$P = (l \times b \times s) \times P_s$$

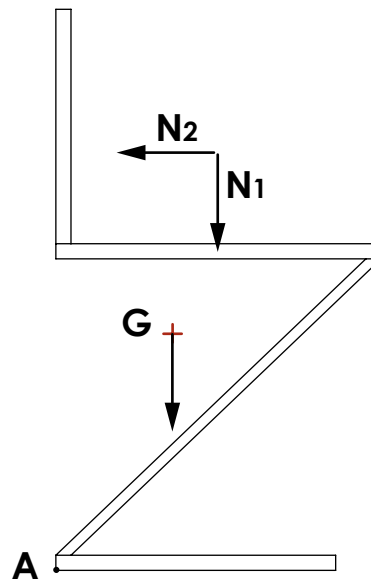
$$\text{In m: } P = [(0,37 \times 0,33 \times 0,02) + (0,02 \times 0,39/2 \times 0,33) + (0,43 \times 0,02 \times 0,33) + (0,31 \times 0,33 \times 0,02)] \times 600 = 5,16 \text{ kg}$$

Cosa accade però se una persona di 70 kg si siede? Rischierebbe di ribaltarsi?

$$N_1 = 70 \text{ kg}$$

$$N_2 = ?$$

Una persona che si siede applica due forze: una verticale (N_1) sulla seduta e una sullo schienale, orizzontale (N_2). Per evitare il ribaltamento all'indietro, attorno al punto A, la forza applicata sullo schienale deve generare un momento ribaltante inferiore al valore del momento stabilizzante.



Quindi, per i valori di $N_2 > 53,8 \text{ kg}$ la sedia si ribalterà indietro, attorno al punto A.

$$M \text{ stabilizzante} > M \text{ ribaltante}$$

$$P \times xG + N_1 \times l_3/2 > N_2 \times l_4/2$$

$$5,16 \times 15,78 + 70 \times 10,75 > N_2 \times 15,5$$

$$N_2 < 53,8 \text{ kg}$$

3 VERIFICA DI STABILITÀ

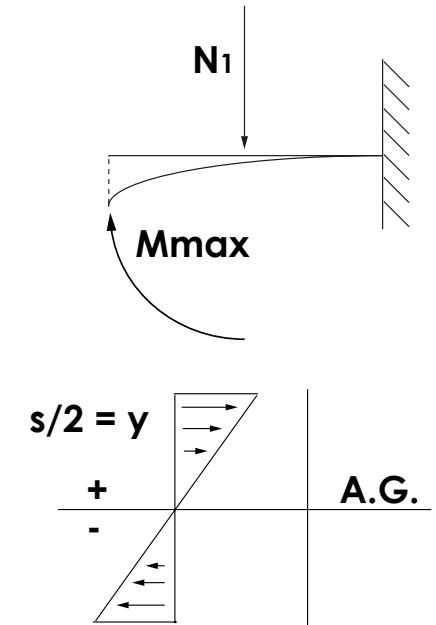
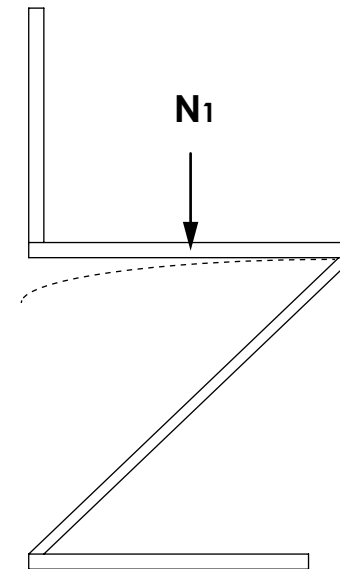
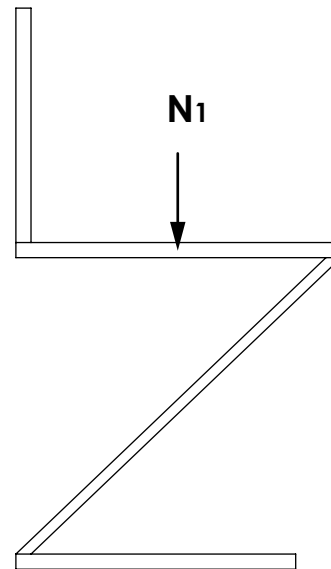
Qual è la resistenza a flessione della seduta applicando una forza di 70 kg?

Osservando la sedia in questione notiamo che la seduta risulta vincolata ad incastro con la base. L'applicazione di un peso omogeneo porta la seduta ad avere un momento massimo a sinistra.

Calcolo quindi il momento massimo a flessione.

Posso adesso calcolare I , quindi σ .

Infine, calcolo la verticale massima e l'angolo di rotazione del caso in questione.



$$M_{max} = (q \times l^2)/2$$

$$q = N_1/l_3$$

$$q = 70/43 = 1,63 \text{ kg/cm}$$

$$M_{max} = (1,63 \times 43^2)/2 = 1506,94 \text{ kg cm}^2$$

$$\sigma = (M \times y)/I$$

$$I = (b \times h^3)/12$$

$$I = (33 \times 2^3)/12 = 22 \text{ cm}^4$$

$$\sigma = (1506,94 \times 1)/22 = 68,5 \text{ kg/cm}^2$$

$$v = (q \times l^4)/(8 \times E \times I)$$

$$v = (1,63 \times 43^4)/(8 \times 100000 \times 22) = 0,32 \text{ cm}$$

$$\phi = (q \times l^3)/(6 \times E \times I)$$

$$\phi = (1,63 \times 43^3)/(6 \times 100000 \times 22) = 0,0098$$

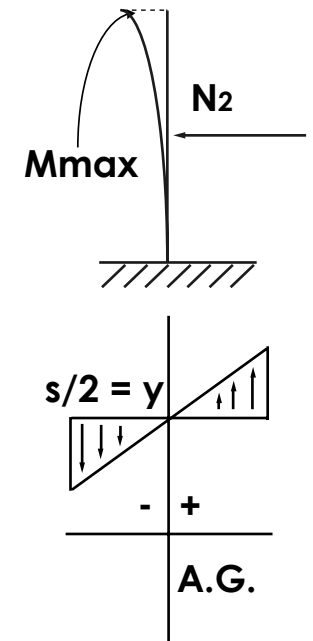
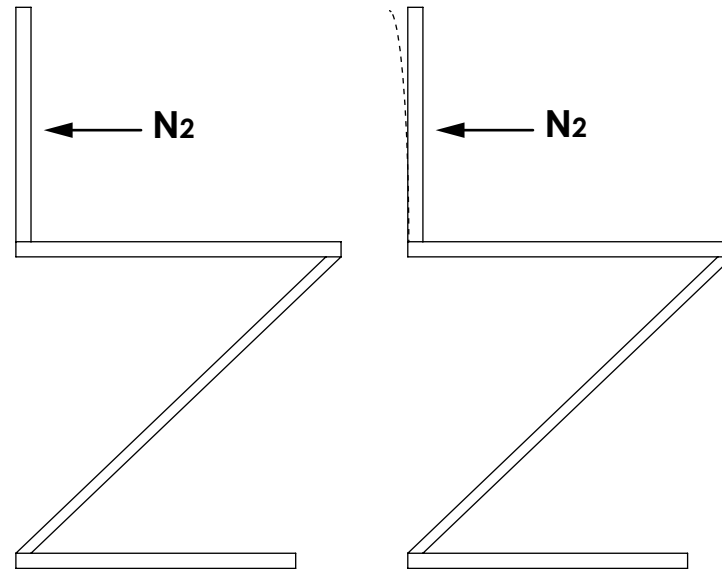
3 VERIFICA DI STABILITÀ

Ipotizzando invece che $N_2 = 10 \text{ kg}$ calcolo la resistenza a flessione dello schienale. Lo schienale risulta vincolato ad incastro con la seduta. L'applicazione di una forza omogenea porta lo schienale ad avere un momento massimo in alto.

Calcolo quindi il momento massimo a flessione.

Posso adesso calcolare I , quindi σ .

Infine, calcolo la verticale massima e l'angolo di rotazione del caso in questione.



$$M_{\max} = (q \times l^2)/2$$
$$q = N_2/l_3$$
$$q = 10/31 = 0,32 \text{ kg/cm}$$
$$M_{\max} = (0,32 \times 31^2)/2 = 174,24 \text{ kg cm}^2$$

$$\sigma = (M \times y)/I$$
$$I = (b \times h^3)/12$$
$$I = (33 \times 31^3)/12 = 81925,25 \text{ cm}^4$$
$$\sigma = (174,24 \times 1)/81925,25 = 0,0021 \text{ kg/cm}^2$$

$$v = (q \times l^4)/(8 \times E \times I)$$
$$v = (0,32 \times 31^4)/(8 \times 100000 \times 81925,25) = 0,0000045 \text{ cm}$$

$$\phi = (q \times l^3)/(6 \times E \times I)$$
$$\phi = (0,32 \times 31^3)/(6 \times 100000 \times 81925,25) = 0,00000019$$

4 TORSIONE

Si definisce momento torcente il momento generato da forze che agiscono sul piano della sezione trasversale e non sul piano verticale. Il momento torcente M_t è uniforme e non varia a seconda della sezione trasversale presa in considerazione.

La sezione trasversale ruota attorno al centro di torsione C_t , che nel nostro esempio coincide con il baricentro.

Il momento torcente genera delle tensioni tangenziali τ che nel nostro caso (sezione cava chiusa) nascono ovviamente solo dove è presente il materiale.

Quindi, individuate le tensioni tangenziali, possiamo definire una tensione normale di calcolo che tiene conto di τ e di σ .

ESEMPIO DI TORSIONE

DATI:

Maniglia di una finestra:

Tubolare a sezione cava chiusa Fe360

\varnothing tubolare = 2 cm

\varnothing esterno = 2 cm

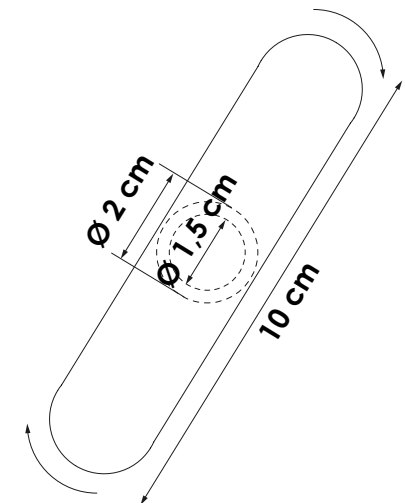
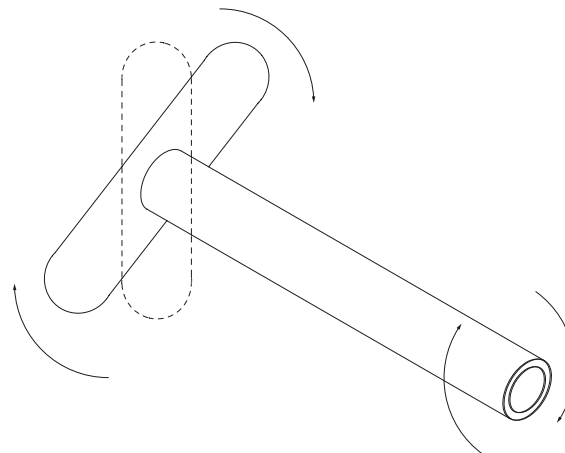
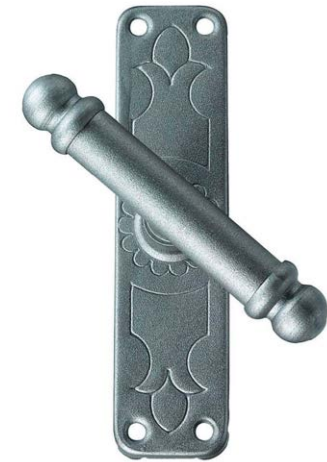
\varnothing interno = 1,5 cm

$s = 0,5$ cm

R_t (raggio torsione) = 5 cm

(lunghezza maniglia, dove viene applicato il momento torcente)

$F = 8$ kg



4 TORSIONE

Calcolo il momento torcente ipotizzando di applicare la forza F all'estremità della maniglia.

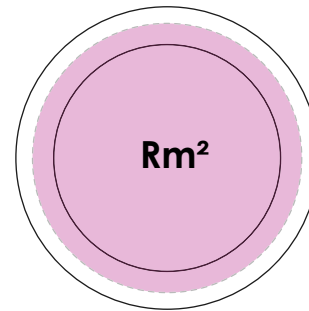
Quindi calcolo le tensioni tangenziali τ , attraverso la formula di Bredt.

Applico quindi la formula di Hencky Von Mises, che viene applicata ai materiali duttili, leghe metalliche, legno. Essa permette di definire una tensione di calcolo che consideri sia τ che σ . La maniglia tuttavia non è soggetta a sforzi normali o di flessione, per cui avrà $\sigma = 0$.

Confronto il valore ottenuto con la σ ammissibile.

$$Mt = F \times Rt$$
$$Mt = 8 \times 5 = 40 \text{ kg cm}^2$$

$$\tau = Mt / (2 \times \Omega \times s)$$
$$\Omega = \pi \times Rm^2$$
$$Rm = \varnothing \text{ esterno} - s/2$$



$$Rm = 2/2 - 0,5/2 = 0,75 \text{ cm}$$
$$\Omega = \pi \times 0,75^2 = 1,77 \text{ cm}^2$$
$$\tau = 40 / (2 \times 1,77 \times 0,5) = 22,6 \text{ kg/cm}^2$$

$$\sigma \text{ ideale} = \sqrt{\sigma^2 + 3 \times \tau}$$
$$\sigma = 0$$
$$\sigma \text{ ideale} = \sqrt{3 \times \tau}$$
$$\sigma \text{ ideale} = \sqrt{3 \times 22,6} = 39,14 \text{ kg/cm}^2$$

$$\sigma \text{ ideale} < \sigma \text{ ammissibile}$$
$$39,14 \text{ kg/cm}^2 < 1600 \text{ kg/cm}^2 \text{ VERIFICATO}$$

5 CASO DI INSTABILITÀ

La verifica della stabilità viene effettuata sugli oggetti che presentano aste alte e snelle e l'applicazione su di esse di una forza potrebbe portare ad uno sbandamento dell'asta.

Per questo attraverso il metodo ω affidiamo a σ un valore maggiorato per verificare l'effettiva stabilità dell'asta snella e lo confrontiamo con la σ ammissibile.

Infine ricerco il valore del carico critico per poterlo in questo modo paragonare al carico applicato al tavolino.

ESEMPIO DI VERIFICA DI STABILITÀ

DATI:

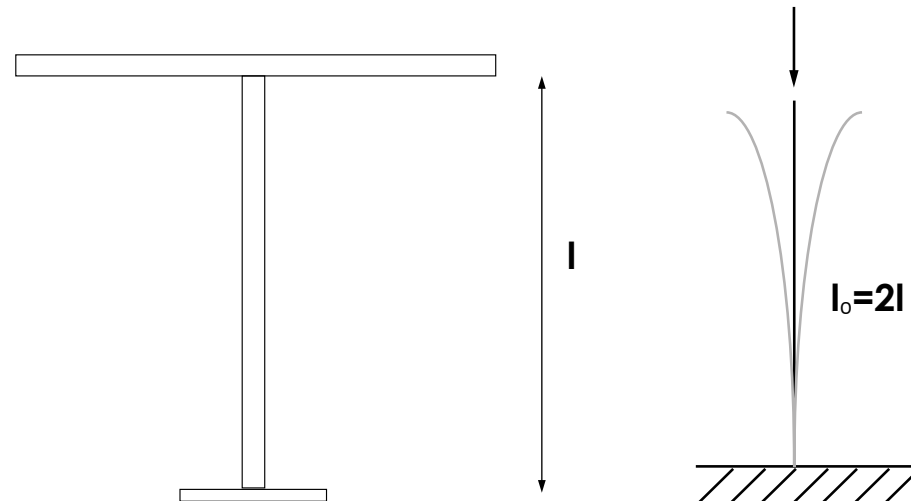
Tavolino in Fe360

$E = 2100000 \text{ kg/cm}^2$

$P = 100 \text{ kg}$

$l = 80 \text{ cm}$

\varnothing asta snella = 45 mm = 4,5 cm



5 CASO DI INSTABILITÀ

Con il metodo ω per aste snelle ricaviamo I , A , quindi ρ_{\min} per calcolare λ .

Il valore di λ servirà per ricavare dalle apposite tabelle ω .

Adesso possiamo moltiplicare il valore ricavato dalle tabelle ω per σ , ottenendo il valore maggiorato per confermare la stabilità del tavolo al peso a cui è soggetta.

Trovata la σ ammissibile del Fe360, la confronto con il valore ottenuto.

Infine attraverso la formula di Eulero ricavo il carico critico e lo confronto al carico applicato all'oggetto.

$$\rho_{\min} = VI/A$$

$$A = \pi \times r^2$$

$$A = \pi \times (4,5/2)^2 = 15,9 \text{ cm}^2$$

$$I = (\pi \times r^4)/4 = (\pi \times (4,5/2)^4)/4 = 20,12 \text{ cm}^4$$

$$\rho_{\min} = \sqrt{20,12/15,9} = 1,12 \text{ cm}$$

$$I_0 = 2I = 80 \times 2 = 160 \text{ cm}$$

$$\lambda = I_0/\rho_{\min}$$

$$\lambda = 160/1,12 = 142,86$$

$$\omega = 2,74$$

$$\sigma = P/A$$

METODO ω

$$\sigma = \omega \times P/A$$

$$\sigma = 2,74 \times 100/15,9 = 17,23 \text{ kg/cm}^2$$

$$\sigma_{\text{ammissibile}} = 1600 \text{ kg/cm}^2$$

$$\sigma < \sigma_{\text{ammissibile}}$$

$$17,23 \text{ kg/cm}^2 < 1600 \text{ kg/cm}^2 \text{ VERIFICATO}$$

$$N_A = (\pi^2 \times E \times I)/I_0^2$$

$$N_A = (\pi^2 \times 2100000 \times 20,12)/25600^2 = 16272,96 \text{ kg}$$

$$N_A > P$$

$$16272,96 \text{ kg} > 100 \text{ kg}$$

VERIFICATO, L'OGGETTO è STABILE.