

Esercizio TC1 (10+4)

Una sfera di alluminio ($\lambda=240 \text{ W/(m}\cdot\text{K)}$; $c_p=900 \text{ J/(kg}\cdot\text{K)}$; $\rho=2700 \text{ kg/m}^3$) di diametro 5 cm, inizialmente a 20°C , è fatta immergere in acqua a 100°C . Calcolare:

1. in quanto tempo la temperatura della sfera rimane al di sotto di 50°C , assumendo un coefficiente di scambio termico convettivo pari a $45 \text{ W/(m}^2\cdot\text{K)}$;
2. il calore complessivo acquisito dalla sfera in condizioni di equilibrio termico con l'acqua.

Esercizio TC2 (8+8)

L'estremità di una barra di rame ($\lambda=400 \text{ W/(m}\cdot\text{K)}$; $c_p=390 \text{ J/(kg}\cdot\text{K)}$) di sezione $4\times 4\text{cm}^2$ e lunghezza 10cm, è posta a contatto con una sorgente termica che la mantiene a 90°C . All'altra estremità, è saldata una seconda barra di uguale geometria, ma di alluminio ($\lambda=240 \text{ W/(m}\cdot\text{K)}$; $c_p=900 \text{ J/(kg}\cdot\text{K)}$; $\rho=2700 \text{ kg/m}^3$). Poiché la temperatura all'estremità finale della barra in alluminio risulta pari a 20°C , calcolare:

1. la potenza termica della sorgente, nell'ipotesi che entrambe le barre siano isolate nel loro sviluppo longitudinale;
2. la temperatura all'estremità riscaldata con la stessa potenza termica di cui al precedente punto, assumendo una resistenza di contatto tra le due facce saldate pari a $0,0003 \text{ m}^2\cdot\text{K/W}$.

Esercizio TC3 (10)

Il rivestimento di una bottiglia vuota di vetro ($\lambda=1,4 \text{ W/(m}\cdot\text{K)}$; $c_p=750 \text{ J/(kg}\cdot\text{K)}$) conferisce ad essa una emissività pari 0,75. La bottiglia è scaldata a 50°C e quindi esposta al cielo notturno (170K), quando la temperatura dell'aria risulta pari a 10°C e il vento determina un coefficiente di scambio termico convettivo pari a $20 \text{ W/(m}^2\cdot\text{K)}$.

Trascurando il possibile fenomeno convettivo interno (aria interna), determinare l'iniziale potenza termica scambiata dalla bottiglia, assumendo una superficie pari $0,05 \text{ m}^2$.

Esercizio TC4 (8)

Determinare la conducibilità termica minima per la scelta del materiale con cui produrre una cofanatura di superficie $0,25 \text{ m}^2$ e spessore 0,5 cm, affinché permetta il mantenimento di una temperatura interna pari a 31°C a fronte di una temperatura esterna pari a 0°C , nelle seguenti condizioni:

- sorgente termica interna pari a 25 W;
- coefficiente di scambio termico convettivo interno pari a $8 \text{ W/(m}^2\cdot\text{K)}$;
- coefficiente di scambio termico convettivo esterno pari a $25 \text{ W/(m}^2\cdot\text{K)}$.

Esercizio TC5 (6)

In condizioni stazionarie, calcolare il coefficiente di scambio termico convettivo conseguente al raffreddamento con acqua a 20°C ($\lambda=0.6 \text{ W/(m}\cdot\text{K)}$; $c_p=4186 \text{ J/(kg}\cdot\text{K)}$) sulla superficie di un vetro di spessore pari a 6mm ($\lambda=1,4 \text{ W/(m}\cdot\text{K)}$; $c_p=750 \text{ J/(kg}\cdot\text{K)}$), affinché la temperatura della stessa non superi i 45°C , quando la temperatura all'altra superficie sia invece mantenuta a 100°C .

TC1

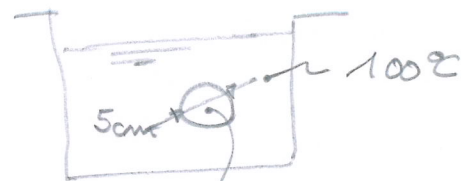
valore Biot: $Bi = \frac{h \cdot L_c}{\lambda} \ll 0,1$

$$\Rightarrow \frac{T - T^\infty}{T_{in2} - T^\infty} = e^{-bt}$$

dove $b = \frac{h}{\rho c_p L_c} = 2,231 \times 10^{-3} \text{ s}^{-1}$

$$\frac{50 - 100}{20 - 100} = e^{-bt}$$

$$-0,47 = -bt \Rightarrow t \approx 210''$$



$$T_{in2} = 20^\circ\text{C}$$

$$V = \frac{4}{3}\pi r^3 = 6,542 \times 10^{-5} \text{ m}^3$$

$$A = 4\pi r^2 = 7,85 \times 10^{-3} \text{ m}^2$$

$$L_c = 0,0083 \text{ m}$$

all'equilibrio termico: $Q = \rho \cdot V \cdot c_p \cdot \Delta T$

$$= 2700 \frac{\text{kg}}{\text{m}^3} \times 6,542 \times 10^{-5} \text{ m}^3 \times 900 \frac{\text{J}}{\text{kg K}} \cdot (100 - 20) \text{ K}$$

$$= 12,7 \text{ kJ}$$

TC2

Semplice conduttore

Sistema longitudinalmente isolato

Applicando l'analogo elettrico:

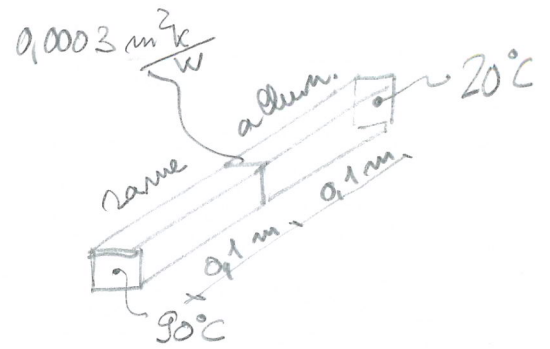
$$\dot{Q} = \frac{1}{\sum_i R_i} \cdot \Delta T$$

dove $\Delta T = 30 - 20 = 70^\circ\text{C}$

$$R_{\text{rame}} = \frac{S}{\lambda_{\text{rame}}} \cdot \frac{1}{\Delta} = \frac{0,1}{400 \cdot 0,04^2} = 0,1563 \frac{\text{k}}{\text{W}}$$

$$R_{\text{allum.}} = \frac{S}{\lambda_{\text{allum.}}} \cdot \frac{1}{\Delta} = \frac{0,1}{240 \cdot 0,04^2} = 0,2604 \frac{\text{k}}{\text{W}}$$

per tanto $\dot{Q} \approx 168 \text{ W}$



$$\frac{3 \times 10^{-4}}{0,04^2} = 0,1875 \frac{\text{k}}{\text{W}}$$

↓

In presenza di una ulteriore resistenza:

$$\dot{Q} = \frac{1}{\sum_j R_j} \cdot \Delta T \Rightarrow \Delta T = \dot{Q} \cdot (R_{\text{rame}} + R_{\text{allum.}} + R_{\text{cont}})$$
$$= 101,5 \text{ K}$$

Quindi $T = 20 + 101,5$
 $= 121,5^\circ\text{C}$

TC3

$$\dot{Q}_{\text{tot}} = \dot{Q}_{\text{conv}} + \dot{Q}_{\text{rad}}$$

$$\begin{aligned}\dot{Q}_{\text{conv}} &= h A (\pi_0 - \pi_{\text{air}}) \\ &\downarrow \\ &= 20 \cdot 0,05 \cdot (50 - 10) \\ &\downarrow \\ &= 40 \text{ W}\end{aligned}$$

$$\begin{aligned}\dot{Q}_{\text{rad}} &= \epsilon \sigma A \cdot (\pi_0^4 - \pi_{\text{sky}}^4) \\ &\downarrow \\ &= 0,75 \cdot 5,67 \times 10^{-8} \cdot 0,05 \cdot (323^4 - 170^4) \\ &\downarrow \\ &= 21,37 \text{ W}\end{aligned}$$

$$\Rightarrow \dot{Q}_{\text{TOT}} \approx 61,4 \text{ W}$$

PCA

Analogia elétrica:

$$\dot{Q} = \frac{1}{\sum R_i} \cdot \Delta T$$

$$\sum_i R_i = R_{\text{conv}}^e + R_{\text{cond}} + R_{\text{conv}}^i$$

$$= \frac{1}{\Delta h_e} + \frac{\lambda}{\Delta} + \frac{1}{\Delta h_i}$$

$$= \frac{1}{\Delta} \left(\frac{1}{h_e} + \frac{\lambda}{\Delta} + \frac{1}{h_i} \right)$$

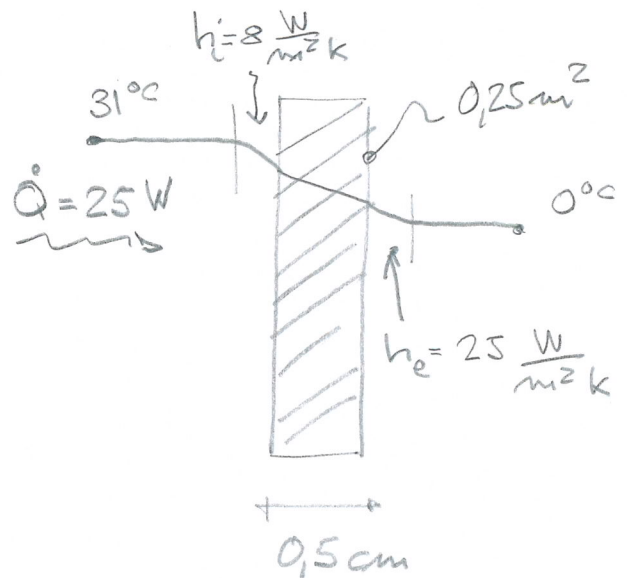
$$\dot{Q} = \frac{\Delta}{\frac{1}{h_e} + \frac{\lambda}{\Delta} + \frac{1}{h_i}} \cdot \Delta T$$

$$\Rightarrow \frac{\lambda}{\Delta} = \frac{\Delta \Delta T}{\dot{Q}} - \frac{1}{h_i} - \frac{1}{h_e}$$

$$\Rightarrow \lambda = \frac{\Delta}{\frac{\Delta \Delta T}{\dot{Q}} - \frac{1}{h_i} - \frac{1}{h_e}}$$

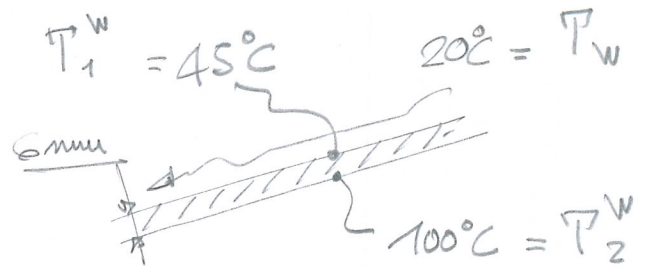
↓

$$0,0345 \frac{\text{W}}{\text{m} \cdot \text{K}}$$



TC5

$$\frac{\dot{Q}_{\text{conv}}}{A} = h \Delta T_a \text{ è il fenomeno convettivo}$$



$$\text{con } \Delta T_a = T_1^w - T_w = 25 \text{ K}$$

$$\frac{\dot{Q}_{\text{cond}}}{A} = \frac{\lambda}{s} \cdot \Delta T_b$$

$$\text{con } \Delta T_b = T_2^w - T_1^w = 55 \text{ K}$$

$$\text{ma } \dot{Q}_{\text{conv}} = \dot{Q}_{\text{cond}}$$

$$\Rightarrow h \Delta T_a = \frac{\lambda}{s} \cdot \Delta T_b$$

$$h = \frac{\lambda}{s} \cdot \frac{\Delta T_b}{\Delta T_a}$$

$$= 513,3 \frac{\text{W}}{\text{m}^2 \text{K}}$$