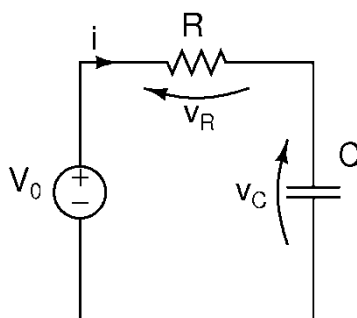


Transitori del primo ordine



Si consideri il circuito in figura, composto da un generatore ideale di tensione V_0 , una resistenza R ed una capacità C . I tre bipoli sono collegati in serie a formare un'unica maglia, e quindi sono attraversati dalla stessa corrente $i(t)$

$$i_{v_0}(t) = i_R(t) = i_C(t) = i(t)$$

mentre il bilancio delle tensioni alla maglia si scrive come

$$V_0 = v_R(t) + v_C(t)$$

Per risolvere il circuito è necessario considerare anche le equazioni di stato della capacità e della resistenza; per il primo si ha $i = C \frac{dv_C(t)}{dt}$, mentre per la seconda $v_R = Ri(t) = RC \frac{dv_C(t)}{dt}$. Sostituendo nell'equazione di bilancio delle tensioni si ha l'equazione differenziale che governa l'evoluzione del circuito

$$V_0 = RC \frac{dv_C(t)}{dt} + v_C(t)$$

Riordinando i termini dell'equazione differenziale in forma normale, e supponendo di poter riassumere tutta la storia passata del condensatore assumendo che all'istante $t = 0$ la tensione ai capi della capacità si $v_C(0) = V_{C0}$, si ha il seguente problema di Cauchy

$$\begin{cases} \frac{dv_C(t)}{dt} + \frac{1}{RC} v_C(t) = \frac{V_0}{RC} \\ v_C(0) = V_{C0} \end{cases}$$

Si consideri in un primo momento la sola equazione differenziale

$$\frac{dv_C(t)}{dt} + \frac{1}{RC} v_C(t) = \frac{V_0}{RC}$$

L'equazione è un'equazione differenziale non omogenea. Come in tutte le equazioni non omogenee, la soluzione è data dalla somma

$$v_C(t) = v_C^g(t) + v_C^p(t)$$

- $v_C^p(t)$ è una qualunque soluzione particolare. La soluzione particolare più semplice da trovare e da verificare è $v_C^p(t) = V_0$
- $v_C^g(t)$ è la soluzione dell'equazione differenziale omogenea associata

$$\frac{dv_C^g(t)}{dt} k e^{-\frac{t}{RC}} = 0$$

che può essere scritta come

$$v_C^g(t) = k e^{-\frac{t}{RC}}$$

La soluzione dell'equazione differenziale omogenea associata vale

$$v_C(t) = k e^{-\frac{t}{RC}} + V_0$$

NOTA:

da un punto di vista dimensionale, la costante k è una tensione

$$[k] = V$$

NOTA:

Si può verificare che la $v_C^g(t) = k e^{-\frac{t}{RC}}$ sia soluzione dell'equazione omogenea associata per sostituzione diretta

$$\frac{d}{dt} \left(k e^{-\frac{t}{RC}} \right) + \frac{1}{RC} \left(k e^{-\frac{t}{RC}} \right) = -\frac{1}{RC} k e^{-\frac{t}{RC}} + \frac{1}{RC} k e^{-\frac{t}{RC}} = 0$$

Il valore della costante k si determina dalla condizione iniziale del problema di Cauchy, ovvero

$$v_C(0) = k + V_0 = V_{C0} \quad k = V_{C0} - V_0$$

L'evoluzione del sistema è data quindi da

$$v_C(t) = (V_{C0} - V_0) e^{-\frac{t}{RC}} + V_0$$

Nota la $v_C(t)$, è possibile determinare tutte le altre grandezze del circuito tramite le leggi di Kirchhoff. In particolare, il valore della corrente vale

$$i(t) = C \frac{d}{dt} v_C(t) = -C \frac{1}{RC} (V_{C0} - V_0) e^{-\frac{t}{RC}} = \frac{V_0 - V_{C0}}{R} e^{-\frac{t}{RC}}$$

NOTA:

La costante RC è dimensionalmente un tempo e spesso viene indicato con la lettera greca τ e chiamato *costante di tempo* del sistema. Esso indica la velocità dell'evoluzione sistema, in quanto risulta un parametro di scala della variabile tempo:

$$v_c(t) = (V_{C0} - V_0)e^{-\frac{t}{\tau}} + V_0$$

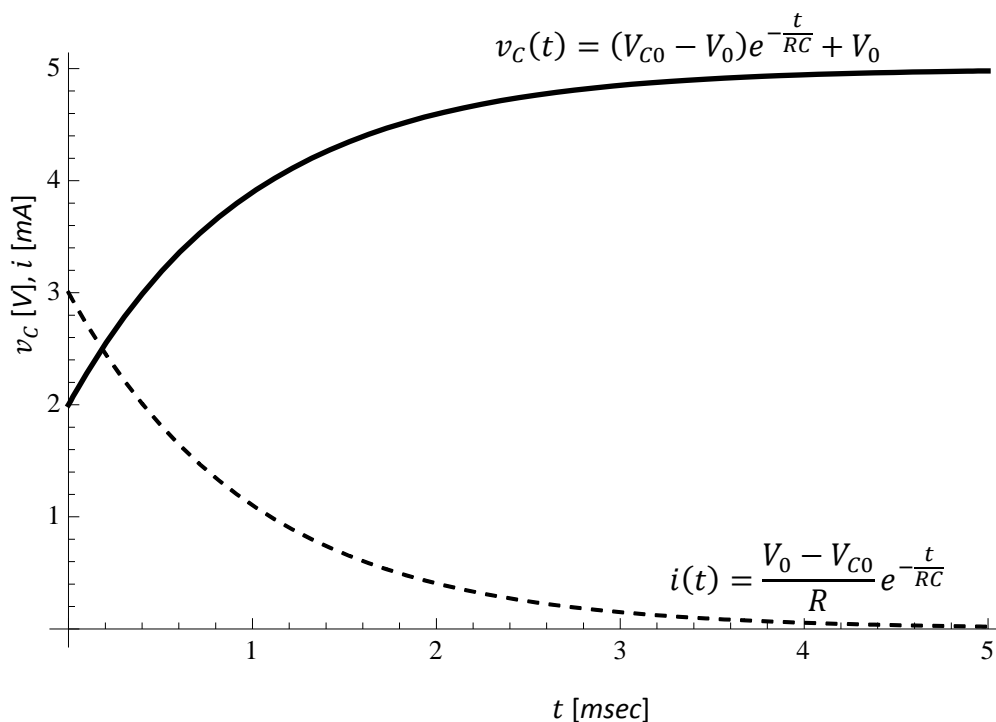
Per quanto riguarda la corrente i , si possono fare le seguenti osservazioni:

- la corrente, in valore assoluto, è massima per $t = 0$ e decresce con t ;
- per $t \rightarrow \infty$ (oppure, nei casi pratici per $t \gg \tau$), ovvero alla fine del transitorio, si ha $\lim_{t \rightarrow \infty} i(t) = 0$. Questo si può riassumere dicendo che la capacità, alla fine del transitorio, si comporta come un *circuito aperto*;
- all'istante $t = 0$, ovvero all'inizio del transitorio, la corrente vale $i(0) = \frac{V_0 - V_{C0}}{R}$. Questo valore è lo stesso che si avrebbe sostituendo alla capacità *un generatore di tensione* V_{C0} . In particolare, assumendo che la capacità sia inizialmente scarica, ovvero $V_{C0} = 0$, si può dire che all'inizio del transitorio la capacità si comporta come un *corto circuito*.

Esempio – Si considerino i seguenti parametri e condizioni iniziali:

$$R = 1k\Omega, \quad C = 1\mu F, \quad V_{C0} = 2V, \quad V_0 = 5V$$

con questi valori, la costante di tempo del sistema vale $\tau = RC = 1ms$ e l'andamento del transitorio (per quanto riguarda sia la tensione v_c sia la corrente i) è quello riportato in figura.



L'equazione dell'evoluzione del sistema si può scrivere in due modi differenti per mettere in luce la transitorietà o il tipo di evoluzione. La forma vista finora permette di distinguere una componente transitoria (quella ovvero che ha un andamento transitorio, che si esaurisce per $t \gg \tau$) ed una permanente, che non dipende dal tempo

$$v_c(t) = \underbrace{(V_{C0} - V_0)e^{-\frac{t}{RC}}}_{\text{componente transitoria}} + \underbrace{V_0}_{\text{componente permanente}}$$

$$i(t) = \underbrace{\frac{V_0 - V_{C0}}{R} e^{-\frac{t}{RC}}}_{\text{componente transitoria}}$$

La corrente in questo circuito presenta la sola componente transitoria.

In alternativa, i termini possono essere raggruppati per mettere in luce l'evoluzione libera (ovvero l'evoluzione dipendente solo dalla condizione iniziale, non dai generatori presenti nel circuito) e l'evoluzione forzata (indipendente dalle condizioni iniziali, e stabilita solo dai generatori presenti)

$$v_c(t) = \underbrace{V_{C0}e^{-\frac{t}{RC}}}_{\text{evoluzione libera}} + \underbrace{V_0(1 - e^{-\frac{t}{RC}})}_{\text{evoluzione forzata}}$$

$$i(t) = \underbrace{-\frac{V_{C0}}{R}e^{-\frac{t}{RC}}}_{\text{evoluzione libera}} + \underbrace{\frac{V_0}{R}e^{-\frac{t}{RC}}}_{\text{evoluzione forzata}}$$

Considerazioni energetiche – Da un punto di vista energetico, si ricorda che l'energia assorbita/ceduta da un bipolo è data da

$$w(t_1, t_2) = \int_{t_1}^{t_2} v(t)i(t)dt$$

e per una capacità tale energia vale

$$w(t_1, t_2) = \frac{1}{2}C \left((v_c(t_2))^2 - (v_c(t_1))^2 \right) =$$

Si assuma per semplicità $t_1 = 0$, $t_2 \rightarrow \infty$, $v_C(0) = V_{C0} = 0V$. Dall'equazione di bilancio del sistema

$$V_0 = v_R(t) + v_C(t)$$

È possibile moltiplicare tutti e tre i termini per la funzione $i(t)$ ed integrare tra $t = 0$ e $t \rightarrow \infty$, ottenendo

$$\int_0^{\infty} V_0 i(t) dt = \int_0^{\infty} v_R(t) i(t) dt + \int_0^{\infty} v_C(t) i(t) dt$$

- Il primo termine $\int_0^{\infty} V_0 i(t) dt = w_E(0, \infty)$ è l'energia erogata dal generatore V_0 durante il transitorio, e può essere calcolata come

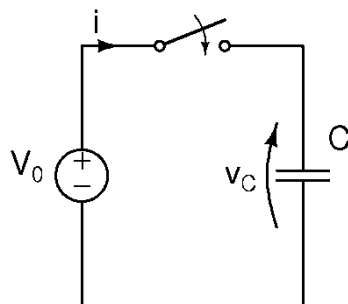
$$w_E(0, \infty) = \int_0^{\infty} V_0 C \frac{dv_C(t)}{dt} dt = V_0 \int_0^{V_0} dv_C = CV_0^2$$

- Il secondo termine $\int_0^{\infty} v_R(t) i(t) dt = w_R(0, \infty)$ è l'energia dissipata sulla resistenza R durante il transitorio;
- Il terzo termine $\int_0^{\infty} v_C(t) i(t) dt = w_C(0, \infty)$ è l'energia immagazzinata sulla capacità durante il transitorio, e può essere espressa come

$$w_C(0, \infty) = \int_0^{\infty} v_C(t) i(t) dt = \int_0^{\infty} v_C(t) C \frac{dv_C(t)}{dt} dt = \frac{1}{2} C \left((v_C(\infty))^2 - (v_C(0))^2 \right) = \frac{1}{2} CV_0^2$$

Si può notare subito che $w_E(0, \infty) = \frac{1}{2} w_C(0, \infty)$ e quindi, di conseguenza, anche $w_R(0, \infty) = \frac{1}{2} w_C(0, \infty)$. In un transitorio di carica di una capacità, assunta inizialmente scarica, metà dell'energia fornita dal generatore di tensione viene immagazzinata sulla capacità, l'altra metà viene invece dissipata sulla resistenza. Questo indipendentemente dal valore della resistenza R e dalla costante di tempo τ del sistema

Esempio – Il seguente circuito viene considerato un circuito *degenere*, in quanto la resistenza del transitorio ha un valore nullo. Nella realtà, si avrà comunque una resistenza di valore molto basso, dovuta all'interruttore e/o ai parassiti del condensatore utilizzato.



Supponendo che per $t < 0$ l'interruttore sia aperto, si ha $i = 0$. Si supponga anche che la capacità sia scarica, ovvero che $v_C(t) = 0$. Si noti che questa ipotesi è compatibile con l'equazione

costitutive della capacità, per cui $i(t) = C \frac{d}{dt} v_C(t)$. Una qualunque tensione costante è compatibile con l'ipotesi di corrente nulla.

Alla chiusura dell'interruttore si ha un transitorio di carica con costante di tempo $\tau \rightarrow 0$. La tensione passa istantaneamente da 0 a V_0 :

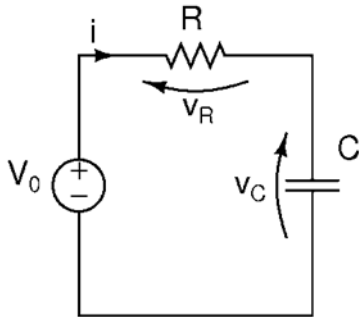
$$v_C(t) = V_0 u(t)$$

e la corrente è impulsiva e non limitata

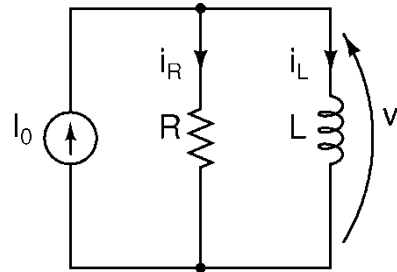
$$i(t) = C \frac{d}{dt} v_C(t) = CV_0 \delta(t)$$

Nei casi pratici, la corrente non sarà infinita ma comunque estremamente elevata, e potrebbe essere tale da danneggiare apparecchiature o la stessa rete elettrica. Questo fenomeno prende il nome di *sovracorrente*.

Per quanto riguarda l'induttanza, si comporta esattamente come la capacità fatte salve alcune sostituzioni. Si consideri il parallelo tra i due circuiti seguenti ripetendo quanto già calcolato per il circuito con la capacità



$$i(t) = C \frac{d}{dt} v_C(t)$$



$$v(t) = L \frac{d}{dt} i_L(t)$$

Il circuito è risolto considerando il bilancio delle tensioni/correnti

$$V_0 = v_R(t) + v_C(t) = RC \frac{d}{dt} v_C(t) + v_C(t)$$

$$I_0 = i_R(t) + i_C(t) = \frac{L}{R} \frac{d}{dt} i_L(t) + i_L(t)$$

che porta al problema di Cauchy

$$\begin{cases} \frac{dv_C(t)}{dt} + \frac{1}{RC} v_C(t) = \frac{1}{RC} V_0 \\ v_C(0) = V_{C0} \end{cases}$$

$$\begin{cases} \frac{di_L(t)}{dt} + \frac{R}{L} i_L(t) = \frac{R}{L} I_0 \\ i_L(0) = I_{L0} \end{cases}$$

risolto da

$$v_C(t) = (V_{C0} - V_0) e^{-\frac{t}{\tau}} + V_0$$

$$i_L(t) = (I_{L0} - I_0) e^{-\frac{t}{\tau}} + I_0$$

$$i(t) = \frac{V_0 - V_{C0}}{R} e^{-\frac{t}{\tau}}$$

$$v(t) = R(I_0 - I_{L0}) e^{-\frac{t}{\tau}}$$

con

$$\tau = RC$$

$$\tau = \frac{L}{R}$$

Inoltre i comportamenti all'inizio e alla fine del transitorio sono dati da

$$i(0) = \frac{V_0 - V_{C0}}{R}$$

$$v(0) = R(I_0 - I_{L0})$$

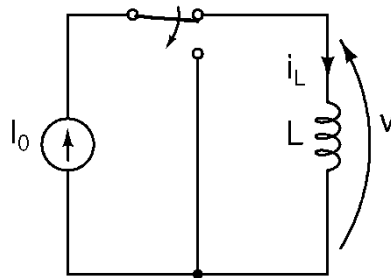
$$\lim_{t \rightarrow \infty} i(t) = 0$$

$$\lim_{t \rightarrow \infty} v(t) = 0$$

ovvero se la capacità si comporta all'inizio del transitorio come un generatore di tensione V_{C0} (un corto circuito assumendo la capacità scarica) e alla fine del transitorio come un circuito aperto,

un'induttanza si comporta all'inizio del transitorio come un generatore di corrente I_{L0} (un circuito aperto assumendo l'induttanza scarica) e alla fine del transitorio come un corto circuito.

Anche per quanto riguarda le considerazioni energetiche, si può procedere di pari passo al caso della capacità, ed affermare che metà dell'energia fornita dal generatore viene immagazzinata nell'induttanza e metà dissipata sulla resistenza indipendentemente dal suo valore. Per quanto riguarda il circuito degenerare, per una induttanza i problemi non sono durante la fase di collegamento al circuito ma durante la fase di distacco. Risulta interessante considerare il seguente circuito dove all'istante $t = 0$ il generatore I_0 viene scollegato dall'induttanza.



All'apertura dell'interruttore si ha un transitorio di scarica con costante di tempo $\tau \rightarrow 0$ che porta la corrente dell'induttore dal valore I_0 al valore 0, cioè

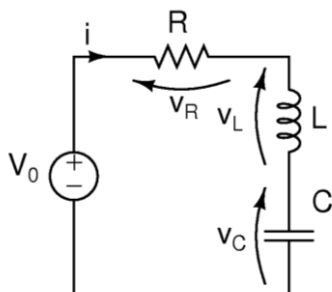
$$i_L(t) = I_0(1 - u(t))$$

E in questo caso è la tensione a capi dell'induttanza ad essere impulsiva e non limitata

$$v_L(t) = L \frac{d}{dt} i_L(t) = -LI_0 \delta(t)$$

In questo caso si parla di sovratensione. Nei casi reali, per via della resistenza non infinita dell'interruttore aperto e dei parassiti dell'induttanza, si avrà un valore non infinito ma comunque estremamente alto, e tale fenomeno deve essere controllato per evitare danni al circuito.

Transitori del secondo ordine



Si consideri il circuito in figura e si supponga che all'istante $t = 0$ la corrente della serie e la tensione sul condensatore valgano, rispettivamente, $i(0) = I_{L0}$ e $v_C(0) = V_{C0}$. La corrente $i(t)$ e la tensione $v_L(t)$ si possono esprimere in funzione della $v_C(t)$, più esattamente

$$i(t) = C \frac{dv_C(t)}{dt}$$

$$v_L(t) = L \frac{di(t)}{dt} = LC \frac{d^2v_C(t)}{dt^2}$$

Il circuito è risolto considerando il bilancio delle tensioni $V_0 = v_R(t) + v_L(t) + v_C(t)$ all'unica maglia, ovvero

$$V_0 = R i(t) + L \frac{di(t)}{dt} + v_C(t)$$

$$V_0 = RC \frac{dv_C(t)}{dt} + LC \frac{d^2v_C(t)}{dt^2} + v_C(t)$$

Riordinando in forma canonica l'equazione differenziale ottenuta, e considerando le condizioni iniziali del sistema, si ha il seguente problema di Cauchy

$$\begin{cases} \frac{d^2v_C(t)}{dt^2} + \frac{R}{L} \frac{dv_C(t)}{dt} + \frac{1}{LC} v_C(t) = \frac{V_0}{LC} \\ v_C(0) = V_{C0} \\ v'_C(0) = \left. \frac{dv_C(t)}{dt} \right|_{t=0} = \frac{I_{L0}}{C} \end{cases}$$

Si consideri la sola equazione differenziale senza le condizioni al contorno e si introducano i due parametri ω_N e ξ definiti come

- $\omega_N = \frac{1}{\sqrt{LC}}$ detto *pulsazione naturale (propria)* del sistema.
- $\xi = \frac{R}{2} \sqrt{\frac{C}{L}}$ detto *fattore di smorzamento*
(a volte è usato $Q = \frac{1}{2\xi}$ detto *fattore di merito*)

NOTA:

ω_N è una velocità angolare si misura in radianti al secondo

$$[\omega_N] = s^{-1}$$

ξ è adimensionale (numero puro)

In questo modo si può semplificare l'equazione differenziale

$$\frac{d^2 v_C(t)}{dt^2} + 2\xi\omega_N \frac{dv_C(t)}{dt} + \omega_N^2 v_C(t) = \omega_N^2 V_0$$

L'equazione ottenuta è un'equazione differenziale non omogenea. Come in tutte le equazioni non omogenee, la soluzione è data dalla somma

$$v_C(t) = v_C^g(t) + v_C^p(t)$$

- $v_C^p(t)$ è una qualunque soluzione particolare. La soluzione particolare più semplice da trovare e da verificare è $v_C^p(t) = V_0$
- $v_C^g(t)$ è la soluzione dell'equazione differenziale omogenea associata

$$\frac{d^2 v_C^g(t)}{dt^2} + 2\xi\omega_N \frac{dv_C^g(t)}{dt} + \omega_N^2 v_C^g(t) = 0$$

La soluzione dell'equazione differenziale omogenea associata, così come nel caso dei transienti del primo ordine, è del tipo

$$v_C^g(t) = k e^{\lambda t}$$

Dove il valore di λ si può calcolare sostituendo l'espressione della $v_C^g(t)$ nell'omogenea associata

$$\frac{d^2 k e^{\lambda t}}{dt^2} + 2\xi\omega_N \frac{d k e^{\lambda t}}{dt} + \omega_N^2 k e^{\lambda t} = 0$$

$$k\lambda^2 e^{\lambda t} + 2\xi\omega_N k\lambda e^{\lambda t} + \omega_N^2 k e^{\lambda t} = 0$$

$$k(\lambda^2 + 2\xi\omega_N\lambda + \omega_N^2)e^{\lambda t} = 0$$

ovvero supposto $k \neq 0$, λ deve essere soluzione dell'equazione di secondo grado $\lambda^2 + 2\xi\omega_N\lambda + \omega_N^2 = 0$. Sono due i valori di λ che soddisfano tale equazione, più precisamente

$$\lambda = -\xi\omega_N \pm \omega_N\sqrt{\xi^2 - 1} = -\omega_N \left(\xi \pm \sqrt{\xi^2 - 1} \right)$$

Sono quindi due anche le possibili soluzioni del tipo $v_C^g(t) = k e^{\lambda t}$; nel caso più generale possibile la soluzione è data dalla combinazione lineare di entrambe le soluzioni, ovvero

$$v_C^g(t) = k_1 e^{-\omega_N(\xi - \sqrt{\xi^2 - 1})t} + k_2 e^{-\omega_N(\xi + \sqrt{\xi^2 - 1})t}$$

e quindi

$$v_C(t) = V_0 + k_1 e^{-\omega_N(\xi - \sqrt{\xi^2 - 1})t} + k_2 e^{-\omega_N(\xi + \sqrt{\xi^2 - 1})t}$$

Il tipo di transitorio è determinato dal valore di $\xi^2 - 1$.

a) Caso sovrasmorzato

Sia $\xi^2 - 1 > 0$, ovvero $\xi > 1$ (il caso $\xi < -1$ si può non considerare in quanto implica $R < 0$). In questo caso si possono considerare le due quantità *reali*:

$$\begin{aligned}\sigma_1 &= \omega_n \left(\xi + \sqrt{\xi^2 - 1} \right) \\ \sigma_2 &= \omega_n \left(\xi - \sqrt{\xi^2 - 1} \right)\end{aligned}$$

NOTA:

σ_1 e σ_2 sono l'inverso di un tempo
 $[\sigma_1] = [\sigma_2] = s^{-1}$

ed esprimere la $v_C(t)$ come

$$v_C(t) = V_0 + k_1 e^{-\sigma_1 t} + k_2 e^{-\sigma_2 t}$$

Le condizioni iniziali del problema di Cauchy permettono di determinare le due costanti k_1 e k_2 .

$$\begin{aligned}v_C(0) &= V_0 + k_1 + k_2 = V_{C0} \\ v'_C(0) &= \left. \frac{dv_C(t)}{dt} \right|_{t=0} = -\sigma_1 k_1 - \sigma_2 k_2 = \frac{I_{L0}}{C}\end{aligned}$$

NOTA:

k_1 e k_2 sono tensioni
 $[k_1] = [k_2] = V$

che è risolto da

$$\begin{cases} k_1 = (V_{C0} - V_0) \frac{\sigma_2}{\sigma_2 - \sigma_1} + \frac{I_{L0}}{C} \frac{1}{\sigma_2 - \sigma_1} \\ k_2 = -(V_{C0} - V_0) \frac{\sigma_1}{\sigma_2 - \sigma_1} - \frac{I_{L0}}{C} \frac{1}{\sigma_2 - \sigma_1} \end{cases}$$

Esempio – Si considerino i seguenti parametri e condizioni iniziali:

$$\begin{aligned}R &= 3k\Omega, & L &= 1H, & C &= 1\mu F \\ I_{L0} &= 3mA, & V_{C0} &= 2V, & V_0 &= 5V\end{aligned}$$

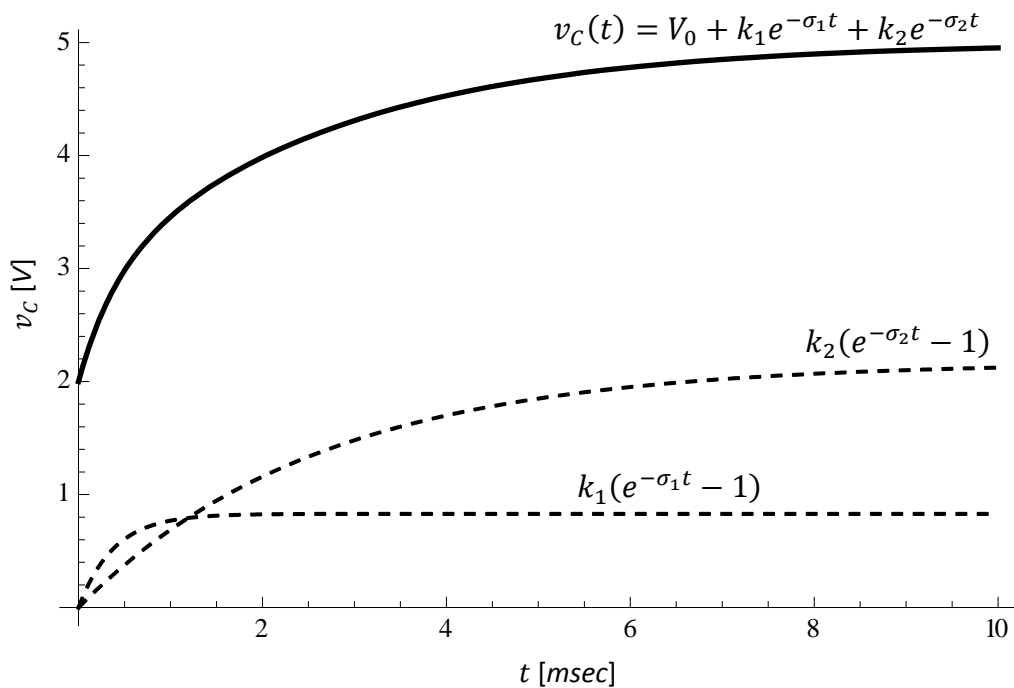
Con questi valori si ha

$$\omega_N = 1krad/s, \quad \xi = 3/2$$

e le costanti di tempo dei due esponenziali sono pari a $1/\sigma_1 = 0.382ms$ e $1/\sigma_2 = 2.61ms$. Inoltre dalle condizioni iniziali si ha

$$k_1 = -0.829V, \quad k_2 = -2.17V$$

Essendo k_1 e k_2 concordi, l'andamento della $v_C(t)$ è del tutto simile ad un transitorio del primo ordine, ed è mostrato assieme a quello dei due singoli contributi esponenziali in figura.



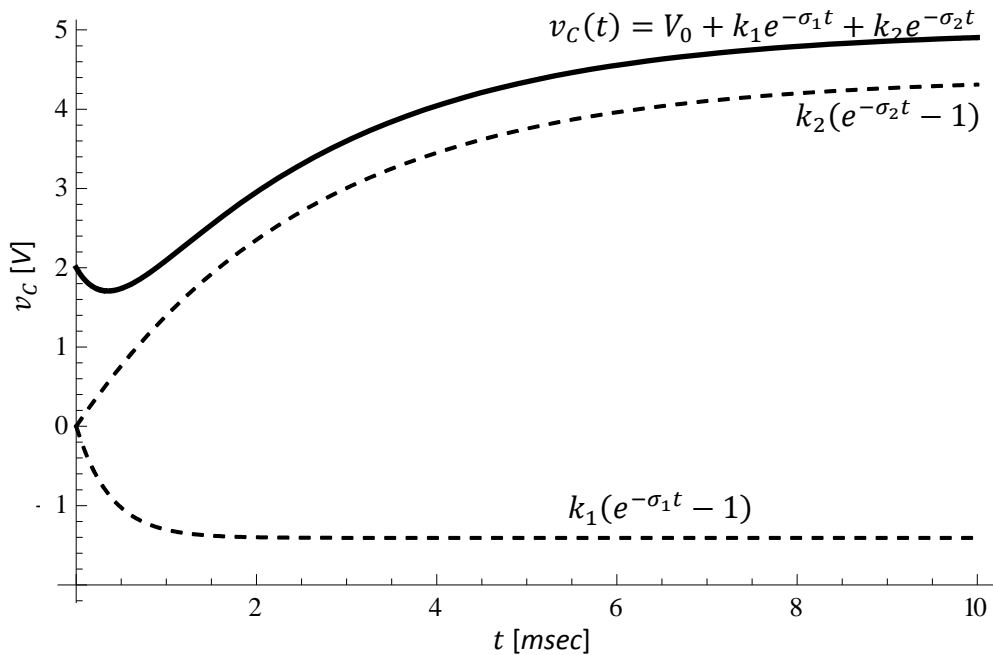
Esempio – Con gli stessi parametri dell'esempio precedente, ma considerando le seguenti condizioni iniziali

$$I_{L0} = -2mA, \quad V_{C0} = 2V, \quad V_0 = 5V$$

si hanno due costanti k_1 e k_2 discordi

$$k_1 = 1.407V, \quad k_2 = -4.407V$$

In questo caso l'andamento è particolare, ed è mostrato nella figura seguente.



b) Caso criticamente smorzato

Quando $\xi^2 - 1 = 0$, ovvero $\xi = 1$ si parla di caso criticamente smorzato. Le due costanti σ_1 e σ_2 considerate nel caso sovrasmorzato sono uguali tra loro, e pari a

$$\sigma_1 = \sigma_2 = \omega_n \xi = \omega_N$$

Anche in questo caso la soluzione dell'equazione differenziale è la combinazione lineare di due transitori esponenziali, più precisamente

$$v_C(t) = V_0 + k_1 t e^{-\omega_N t} + k_2 e^{-\omega_N t}$$

NOTA:

Si può verificare che la $v_C^g(t) = k_1 t e^{-\omega_N t}$ sia soluzione dell'equazione omogenea associata per $\xi = 1$, ovvero $\frac{d^2 v_C^g(t)}{dt^2} + 2\omega_N \frac{dv_C^g(t)}{dt} + \omega_N^2 v_C^g(t) = 0$ derivando per parti

$$\begin{aligned} \frac{d}{dt} k_1 t e^{-\omega_N t} &= k_1 e^{-\omega_N t} - k_1 t e^{-\omega_N t} \omega_N = k_1 e^{-\omega_N t} (1 - \omega_N t) \\ \frac{d^2}{dt^2} k_1 t e^{-\omega_N t} &= -k_1 e^{-\omega_N t} \omega_N - (1 - \omega_N t) k_1 t e^{-\omega_N t} \omega_N = k_1 e^{-\omega_N t} \omega_N (-2 + \omega_N t) \\ \frac{d^2 k_1 t e^{-\omega_N t}}{dt^2} + 2\omega_N \frac{dk_1 t e^{-\omega_N t}}{dt} + \omega_N^2 k_1 t e^{-\omega_N t} &= \\ &= k_1 e^{-\omega_N t} (\omega_N (-2 + \omega_N t) + 2\omega_N (1 - \omega_N t) - 2\omega_N^2 t) = 0 \end{aligned}$$

Anche in questo caso le condizioni iniziali del problema di Cauchy permettono di determinare le due costanti k_1 e k_2 .

$$v_C(0) = V_0 + k_2 = V_{C0}$$

$$v'_C(0) = \left. \frac{dv_C(t)}{dt} \right|_{t=0} = k_1 - \omega_N k_2 = \frac{I_{L0}}{C}$$

che è risolto da

$$\begin{cases} k_1 = \frac{I_{L0}}{C} + \omega_N(V_{C0} - V_0) \\ k_2 = V_{C0} - V_0 \end{cases}$$

NOTA:

k_2 è ancora una tensione, mentre k_1 è una tensione diviso un tempo

$$[k_1] = V s^{-1}$$

$$[k_2] = V$$

Esempio – Si considerino i seguenti parametri e condizioni iniziali:

$$\begin{aligned} R &= 2k\Omega, & L &= 1H, & C &= 1\mu F \\ I_{L0} &= 6mA, & V_{C0} &= 2V, & V_0 &= 5V \end{aligned}$$

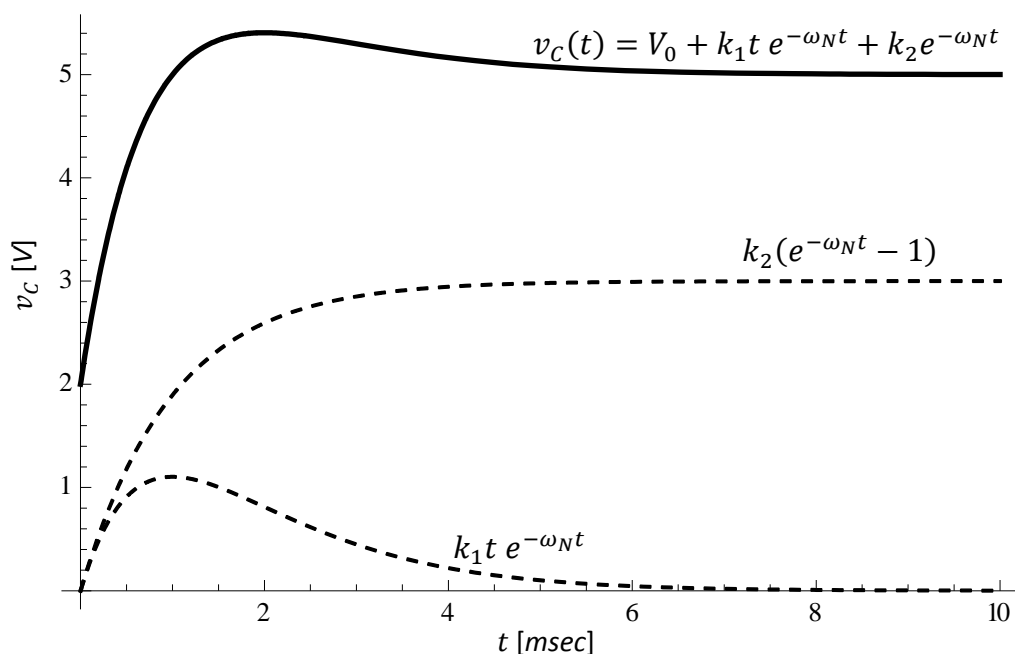
Con questi valori si ha

$$\omega_N = 1krad/s, \quad \xi = 1$$

Si ha quindi un transitorio criticamente smorzato. Date le condizioni iniziali si ha

$$k_1 = -6V/ms, \quad k_2 = -3V$$

L'andamento della $v_C(t)$ e dei due singoli contributi esponenziali è rappresentato in figura.



c) Caso sottosmorzato

Si consideri il caso $\xi^2 - 1 < 0$, ovvero $0 \leq \xi < 1$. In questo caso, detto sottosmorzato, le radici dell'equazione $\lambda^2 + 2\xi\omega_N\lambda + \omega_N^2$ sono due radici complesse, più precisamente

$$\lambda = -\omega_N\xi \pm j\omega_N\sqrt{1-\xi^2}$$

dove con j si è indicata l'unità immaginaria tale per cui $j^2 = -1$. La soluzione generale dell'equazione differenziale omogenea associata può ancora scritta in termini di quantità puramente reali definendo

$$\sigma_0 = \omega_N\xi$$

$$\omega_0 = \omega_N\sqrt{1-\xi^2}$$

e considerando che:

$$\begin{aligned} v_C(t) &= V_0 + k_1 e^{-\sigma_0 t - j\omega_0 t} + k_2 e^{-\sigma_0 t + j\omega_0 t} = V_0 + e^{-\sigma_0 t} (k_1 e^{-j\omega_0 t} + k_2 e^{j\omega_0 t}) = \\ &= V_0 + e^{-\sigma_0 t} \left((k_1 + k_2) \frac{e^{j\omega_0 t} + e^{-j\omega_0 t}}{2} + j(k_1 - k_2) \frac{e^{j\omega_0 t} - e^{-j\omega_0 t}}{2j} \right) = \\ &= V_0 + e^{-\sigma_0 t} (k_3 \sin \omega_0 t + k_4 \cos \omega_0 t) \end{aligned}$$

dove si è sfruttata la definizione esponenziale delle funzioni seno e coseno, e dove si sono introdotte opportune nuove costanti k_3 e k_4 , che possono essere trovate tramite le condizioni iniziali del problema di Cauchy

$$v_C(0) = V_0 + k_4 = V_{C0}$$

$$v'_C(0) = \left. \frac{dv_C(t)}{dt} \right|_{t=0} = k_3 \omega_0 - k_4 \sigma_0 = \frac{I_{L0}}{C}$$

che è risolto da

$$\begin{cases} k_3 = \frac{I_{L0}}{\omega_0 C} + \frac{\sigma_0 (V_{C0} - V_0)}{\omega_0} \\ k_4 = V_{C0} - V_0 \end{cases}$$

NOTA:

sia k_3 sia k_4 sono delle tensioni

$$[k_3] = [k_4] = V$$

In alternativa, è possibile esprimere la $v_C(t)$, anziché tramite seno e coseno, solamente tramite la funzione coseno trasformando la seconda costante in una fase

$$v_C(t) = V_0 + k_5 e^{-\sigma_0 t} \cos(\omega_0 t + k_6)$$

NOTA:

k_5 è una tensione, mentre k_6 è un angolo, misurato in gradi o radianti (adimensionale)

$$[k_5] = V$$

In questo caso le condizioni iniziali impongono che

$$v_C(0) = V_0 + k_5 \cos k_6 = V_{C0}$$

$$v'_C(0) = \left. \frac{dv_C(t)}{dt} \right|_{t=0} = -k_5 \sigma_0 \cos k_6 - k_5 \omega_0 \sin k_6 = \frac{I_{L0}}{C}$$

che è risolto da

$$\begin{cases} k_5 = \sqrt{\left(\frac{I_{L0}}{\omega_0 C} + \frac{\sigma_0(V_{C0} - V_0)}{\omega_0} \right)^2 + (V_{C0} - V_0)^2} \\ k_6 = -\operatorname{atan} \frac{\sigma_0(V_{C0} - V_0) + \frac{I_{L0}}{C}}{\omega_0(V_{C0} - V_0)} \end{cases}$$

Esempio – Si considerino i seguenti parametri e condizioni iniziali:

$$\begin{aligned} R &= 500\Omega, & L &= 1H, & C &= 1\mu F \\ I_{L0} &= 6mA, & V_{C0} &= 2V, & V_0 &= 5V \end{aligned}$$

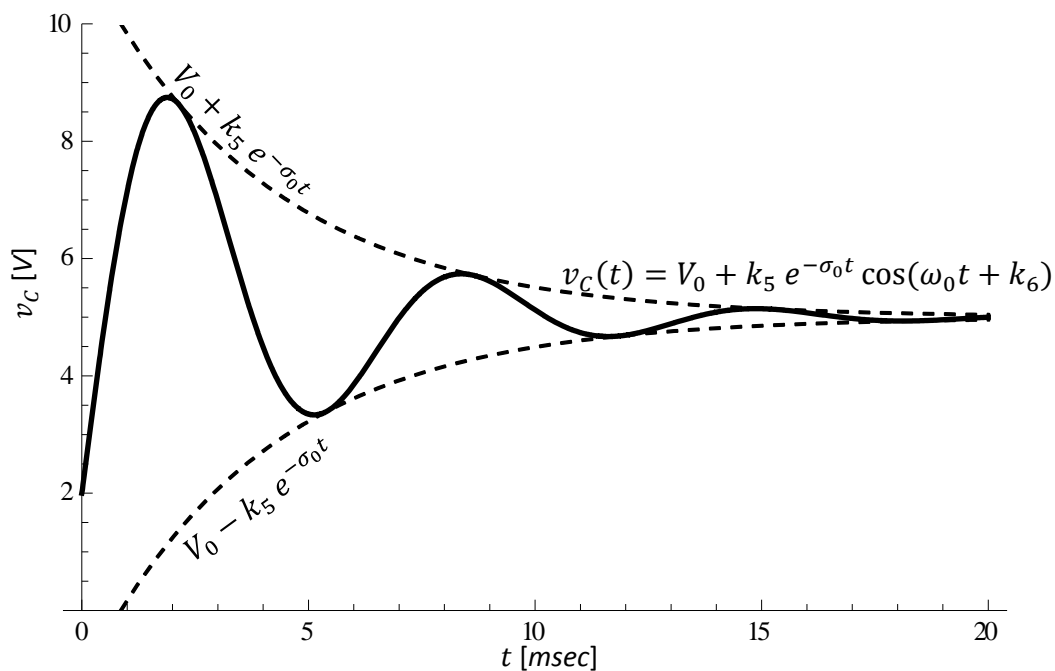
Con questi valori si ha un caso sottosmorzato, in quanto

$$\omega_N = 1\text{krad/s}, \quad \xi = 0.25$$

con $1/\sigma_0 = 4\text{ms}$ e $\omega_0 = 968.2\text{rad/s}$. Date le condizioni iniziali si ha

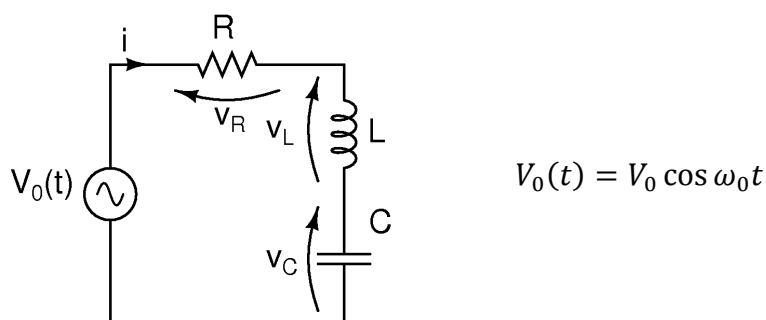
$$k_3 = -3.873V, \quad k_4 = -3V, \quad (k_5 = 4.899V, \quad k_6 = -2.23\text{rad})$$

L'andamento della $V_C(t)$ è rappresentato in figura.



Transitori del secondo ordine in regime sinusoidale

Nel caso in cui il generatore di tensione V_0 non sia tempoinvariante, la differenza rispetto al caso precedente sta solo nella soluzione particolare $v_c^p(t)$, mentre la soluzione generale dell'omogenea associata $v_c^g(t)$ resta invariata. Interessante è il caso in cui tale generatore sia sinusoidale



In questo caso l'evoluzione del circuito si ottiene risolvendo l'equazione differenziale

$$\frac{d^2 v_C(t)}{dt^2} + 2\xi\omega_N \frac{dv_C(t)}{dt} + \omega_N^2 v_C(t) = \omega_N^2 V_0 \cos \omega t$$

Anche in questo caso si ha un'equazione differenziale non omogenea, la cui soluzione è data da

$$v_C(t) = v_C^g(t) + v_C^p(t)$$

- $v_C^g(t)$ è la soluzione dell'equazione differenziale omogenea associata, ed è la stessa calcolata nel caso precedente
- $v_C^p(t)$ è una qualunque soluzione particolare, e questa volta deve essere cercata nelle funzioni del tipo $v_C^p(t) = A \cos(\omega t + \varphi)$. Le costanti A e φ vanno cercate sostituendo la $v_C^p(t)$ nell'equazione differenziale.

$$\frac{dA \cos(\omega t + \varphi)}{dt} = -A\omega \sin(\omega t + \varphi)$$

$$\frac{d^2 A \cos(\omega t + \varphi)}{dt^2} = -A\omega^2 \cos(\omega t + \varphi)$$

$$\cos(\omega t) = \cos(\omega t + \varphi) \cos \varphi + \sin(\omega t + \varphi) \sin \varphi$$

$$\begin{aligned} -A\omega^2 \cos(\omega t + \varphi) - 2\xi\omega_N A\omega \sin(\omega t + \varphi) + \omega_N^2 A \cos(\omega t + \varphi) \\ = \omega_N^2 V_0 (\cos(\omega t + \varphi) \cos \varphi + \sin(\omega t + \varphi) \sin \varphi) \end{aligned}$$

$$(A\omega_N^2 - A\omega^2 - \omega_N^2 V_0 \cos \varphi) \cos(\omega t + \varphi) = (2\xi\omega_N A\omega + \omega_N^2 V_0 \sin \varphi) \sin(\omega t + \varphi) = 0$$

L'equazione ottenuta è verificata per ogni ω , t e φ se

$$\begin{cases} A(\omega_N^2 - \omega^2) = V_0 \omega_N^2 \cos \varphi \\ -2\xi \omega_N A \omega = V_0 \omega_N^2 \sin \varphi \end{cases}$$

ovvero

$$A = \frac{V_0 \omega_N^2}{\sqrt{(\omega_N^2 - \omega^2)^2 + 4\xi^2 \omega_N^2 \omega^2}}, \quad \varphi = -\arctan \frac{2\xi \omega_N \omega}{\omega_N^2 - \omega^2}$$

Poiché $V_0(t) = V_0 \cos \omega_0 t$, all'istante $t = 0$ il generatore sinusoidale è equivalente ad un generatore di tensione costante V_0 . Con questa osservazione è possibile vedere che le condizioni iniziali sono le stesse dei rispettivi casi precedentemente analizzati.

Esempio – Si considerino i seguenti parametri e condizioni iniziali:

$$\begin{aligned} R = 500\Omega, \quad L = 1H, \quad C = 1\mu F \\ I_{L0} = 6mA, \quad V_{C0} = 2V, \quad V_0 = 4V, \quad \omega = 2000rad/s \end{aligned}$$

I valori sono gli stessi dell'esempio precedente, e identificano un caso sottosmorzato

$$\omega_N = 1krad/s, \quad \xi = 0.25$$

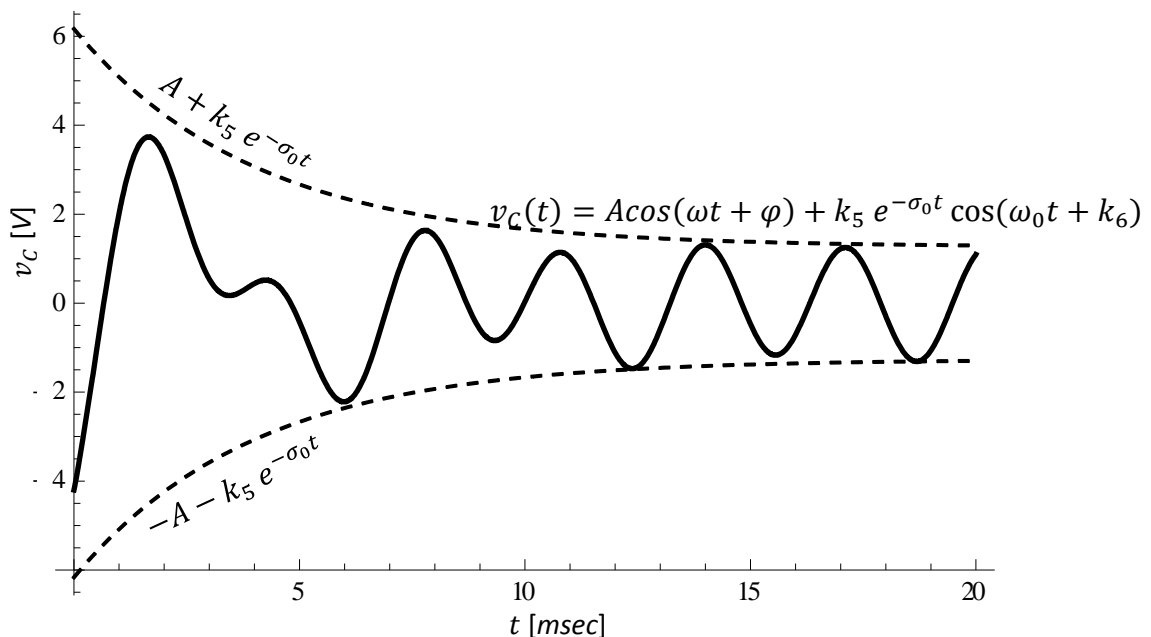
con $1/\sigma_0 = 4ms$ e $\omega_0 = 968.2 rad/s$. Anche le condizioni iniziali sono le stesse del caso precedente

$$k_3 = -3.873V, \quad k_4 = -3V, \quad (k_5 = 4.899V, \quad k_6 = -2.23rad)$$

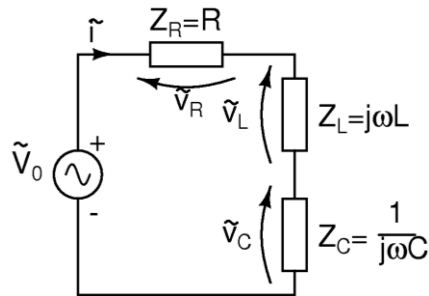
mentre per quando riguarda la soluzione particolare si ha

$$A = 1.265V, \quad \varphi = -2.82 rad$$

L'andamento della $v_C(t)$ è quello rappresentato in figura.



Analisi del circuito RLC nel dominio dei fasori



Nel dominio dei fasori si considerino le impedenze associate rispettivamente al resistore, all'induttore e al condensatore

$$Z_R = R, \quad Z_L = j\omega L, \quad Z_C = \frac{1}{j\omega C}$$

Si consideri inoltre $V_0(t) = V_0 \cos \omega_0 t$. Il fasore \tilde{V}_0 associato a questo generatore è dato da

$$\tilde{V}_0 = V_0 e^{j0} = V_0$$

La tensione \tilde{v}_c è data dal partitore

$$\tilde{v}_c = \frac{Z_C}{Z_R + Z_L + Z_C} \tilde{V}_0 = \frac{\frac{1}{j\omega C}}{R + j\omega L + \frac{1}{j\omega C}} \tilde{V}_0 = \frac{1}{-\omega^2 LC + j\omega CR + 1} \tilde{V}_0$$

e, usando le definizioni di ω_N e ξ viste prima, si ha

$$\tilde{v}_c = \frac{\omega_N^2}{-\omega^2 + 2j\omega\xi\omega_N + \omega_N^2} \tilde{V}_0$$

La $v_c(t)$ si può ricavare come la sinusoide associata al fasore \tilde{v}_c , ovvero una sinusoide con ampiezza e fase, rispettivamente

$$|\tilde{v}_c| = \frac{V_0 \omega_N^2}{\sqrt{(\omega_N^2 - \omega^2)^2 + 4\xi^2 \omega_N^2 \omega^2}}$$

$$\arg \tilde{v}_c = -\arg(-\omega^2 + 2j\omega\xi\omega_N + \omega_N^2) = -\arctan \frac{2\xi\omega_N\omega}{\omega_N^2 - \omega^2}$$

Si noti che la $v_c(t)$ trovata corrisponde esattamente alla soluzione particolare $v_c^p(t)$ dell'esempio precedente.

Esempio – Si considerino i seguenti parametri:

$$R = 500\Omega, \quad L = 1H, \quad C = 1\mu F, \quad V_0 = 4V, \quad \omega = 2000\text{rad/s}$$

Il fasore \tilde{v}_c è dato da

$$\tilde{v}_c = -1.2 - j0.4 V$$

che corrisponde al segnale sinusoidale

$$v_c(t) = |\tilde{v}_c| \cos(\omega t + \arg \tilde{v}_c) = 1.265 \cos(\omega t - 2.82) V$$

L'andamento della $v_c(t)$ è riportata in figura assieme alla $v_c(t)$ dell'esempio precedente.

