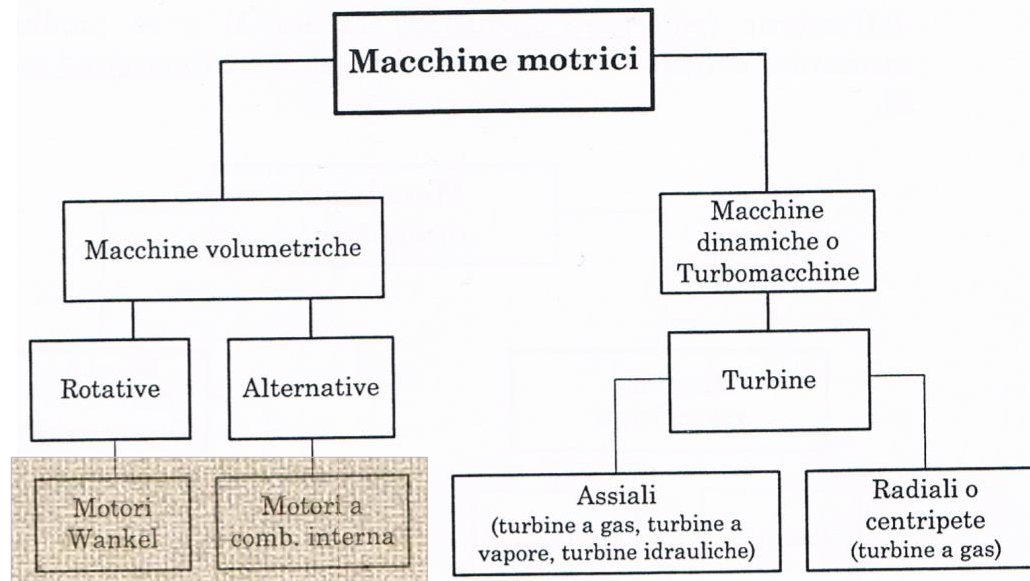
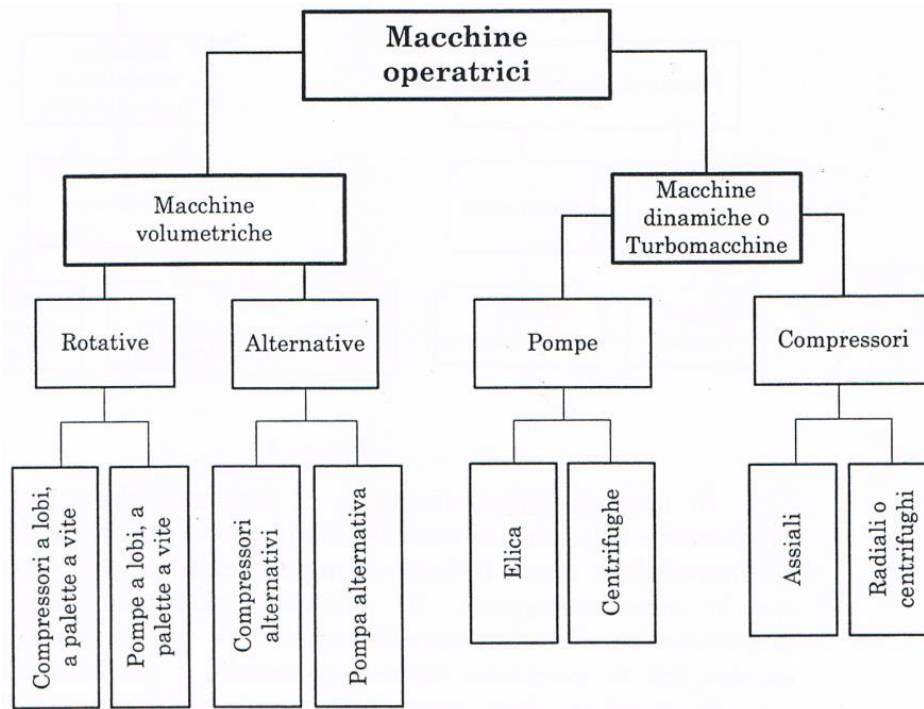
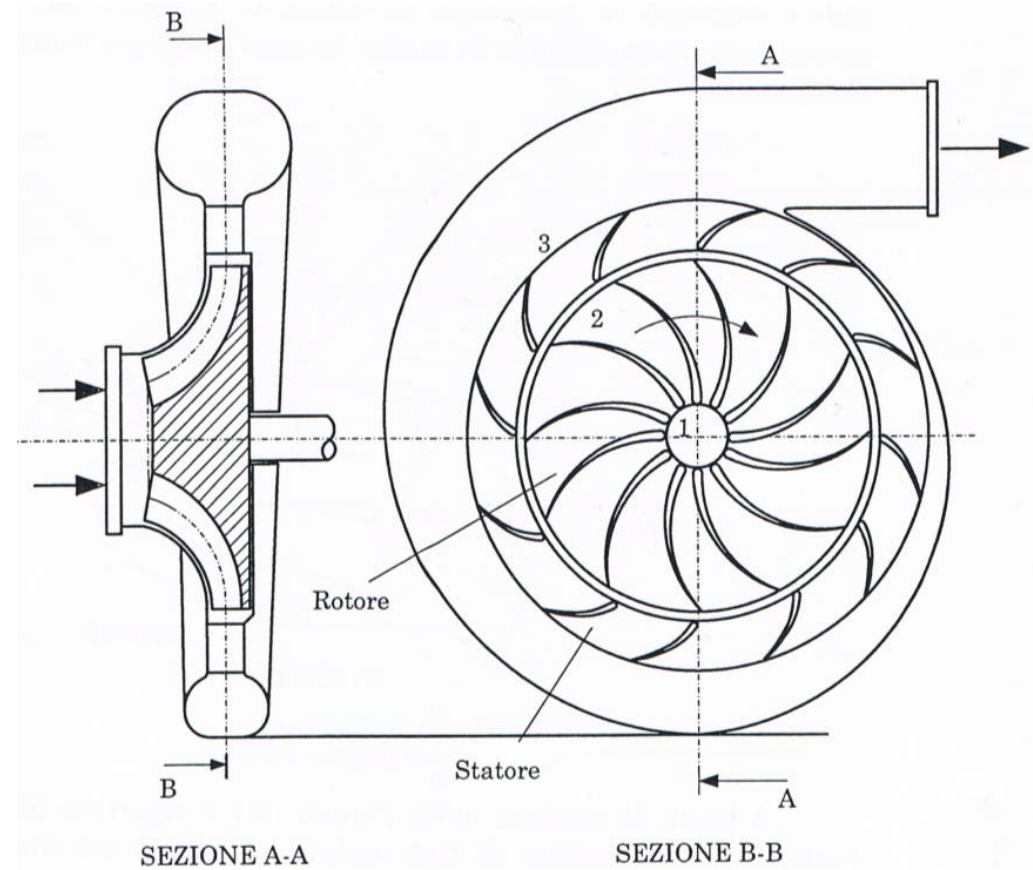
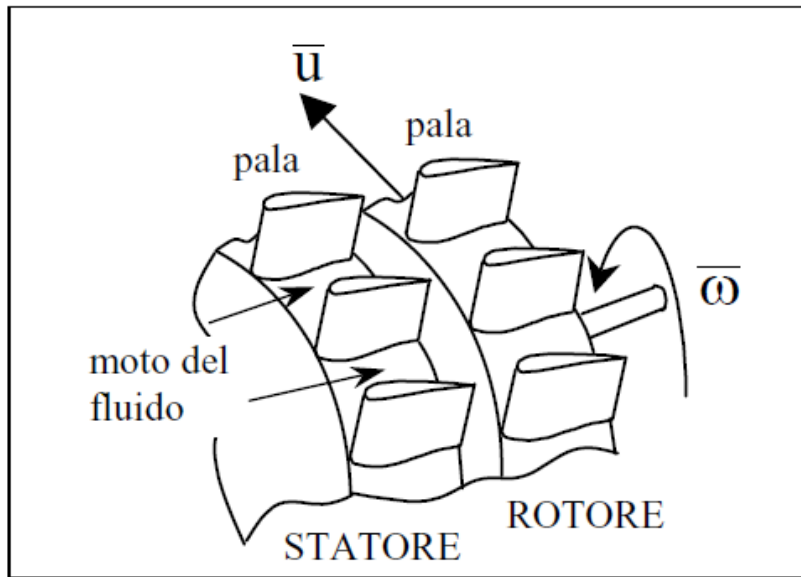
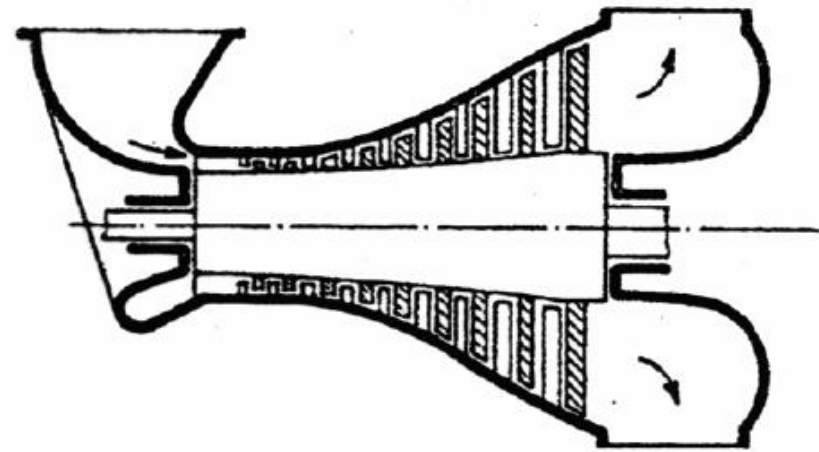
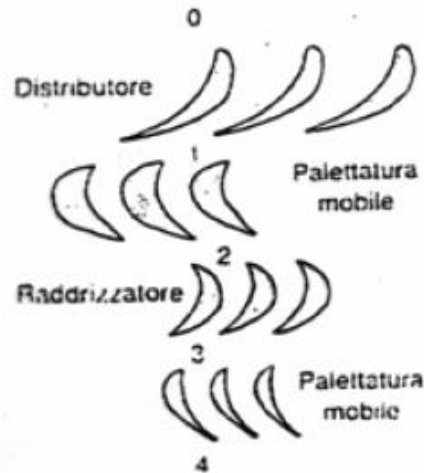
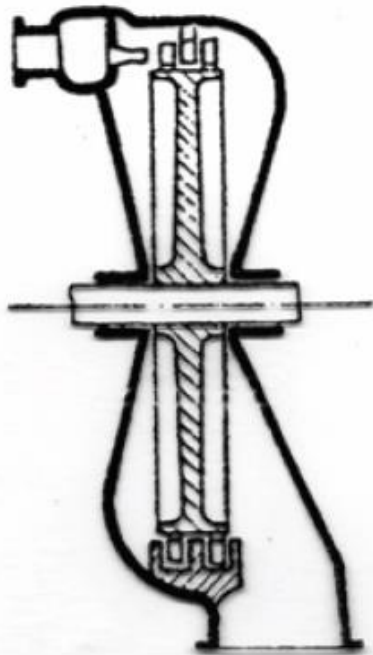


Macchine a fluido

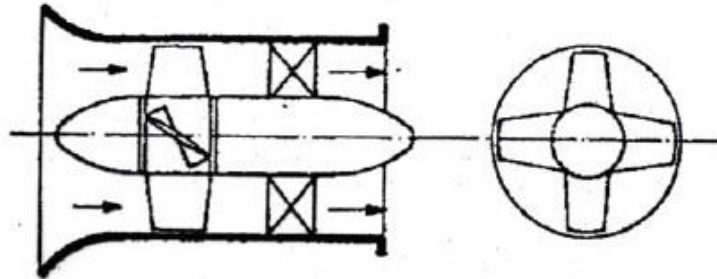


Turbomacchine

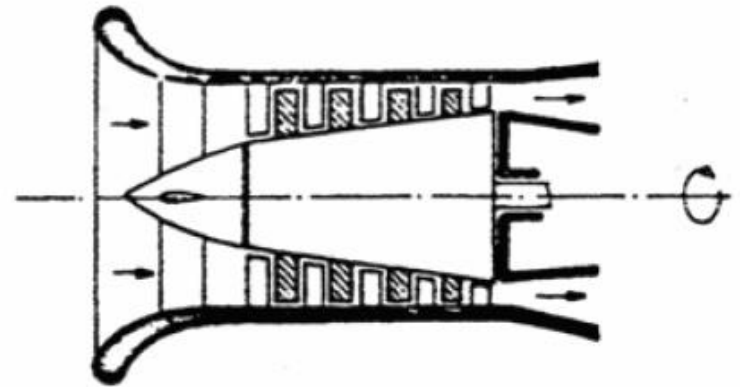




TURBINA ASSIALE

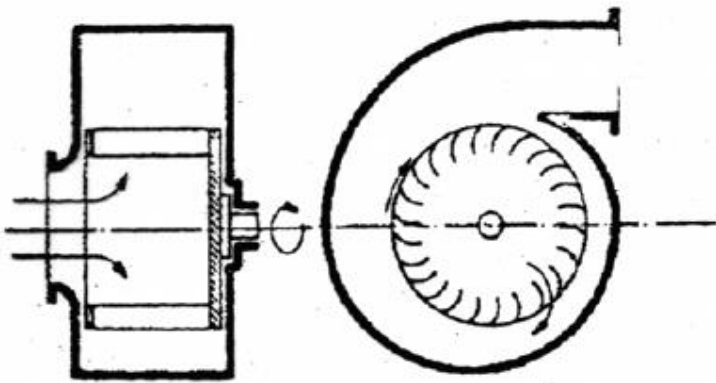


POMPA O VENTILATORE ASSIALE

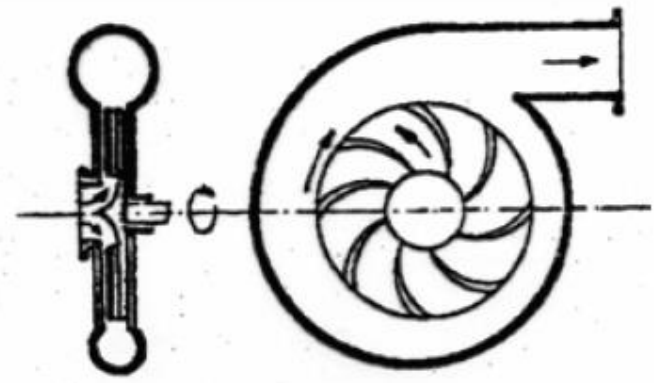


COMPRESSORE ASSIALE

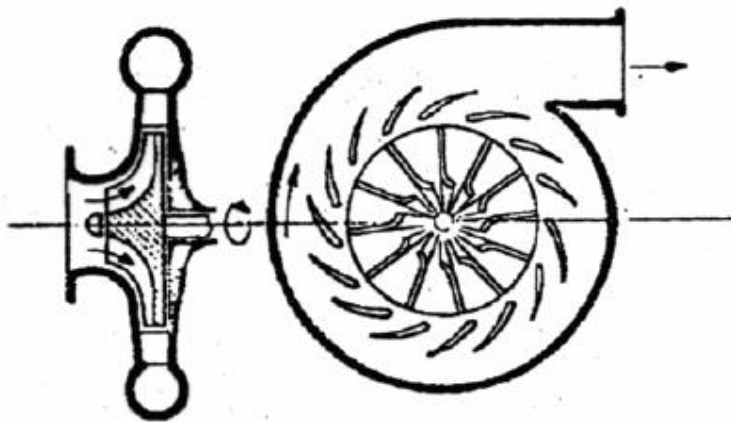
Turbomacchine assiali



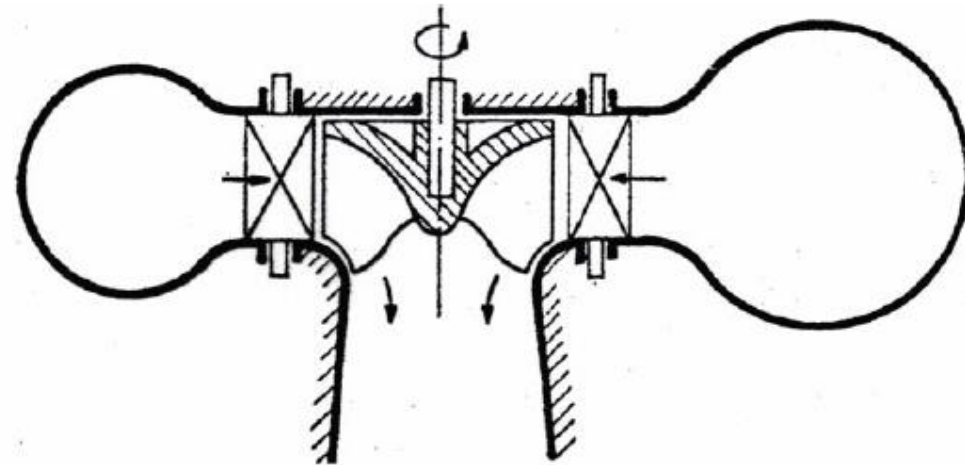
VENTILATORE RADIALE



POMPA CENTRIFUGA

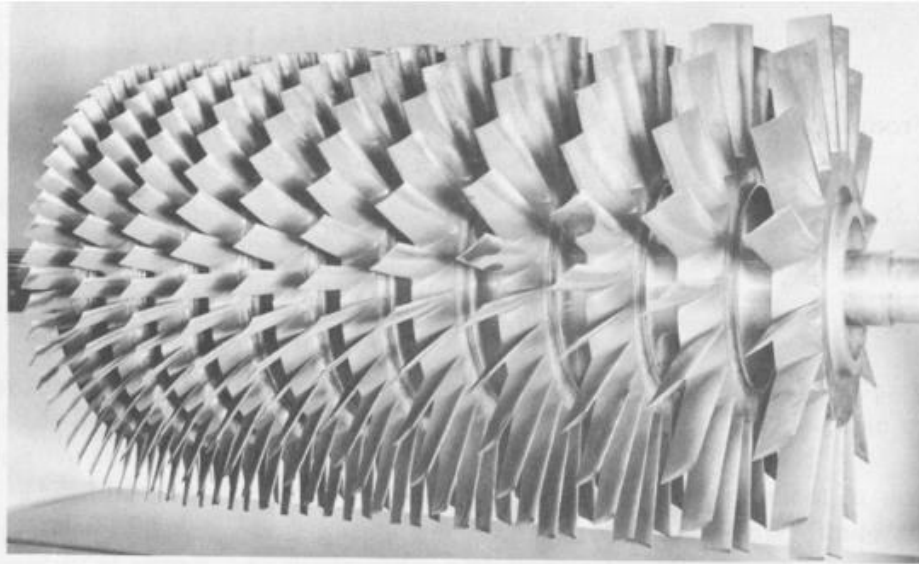


COMPRESSORE CENTRIFUGO



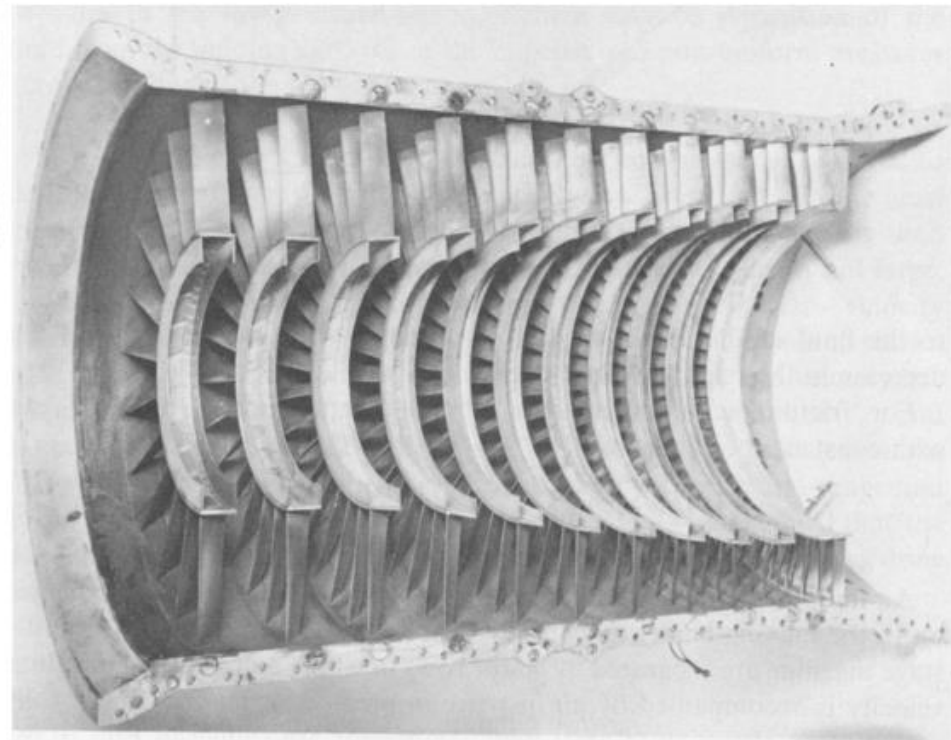
TURBINA FRANCIS

Turbomacchine radiali

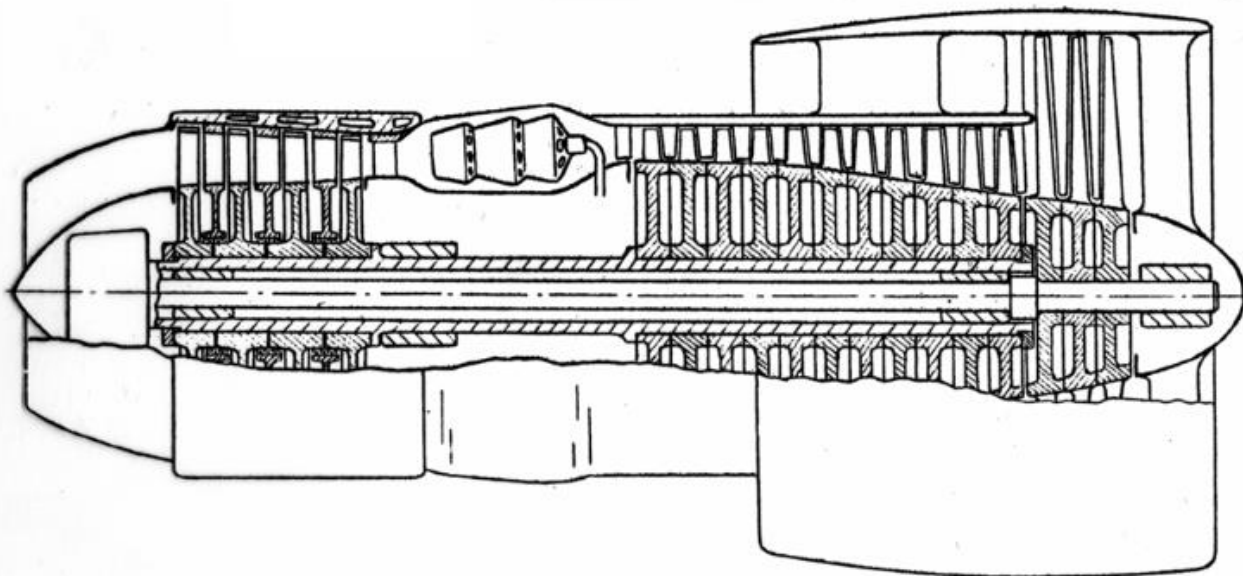
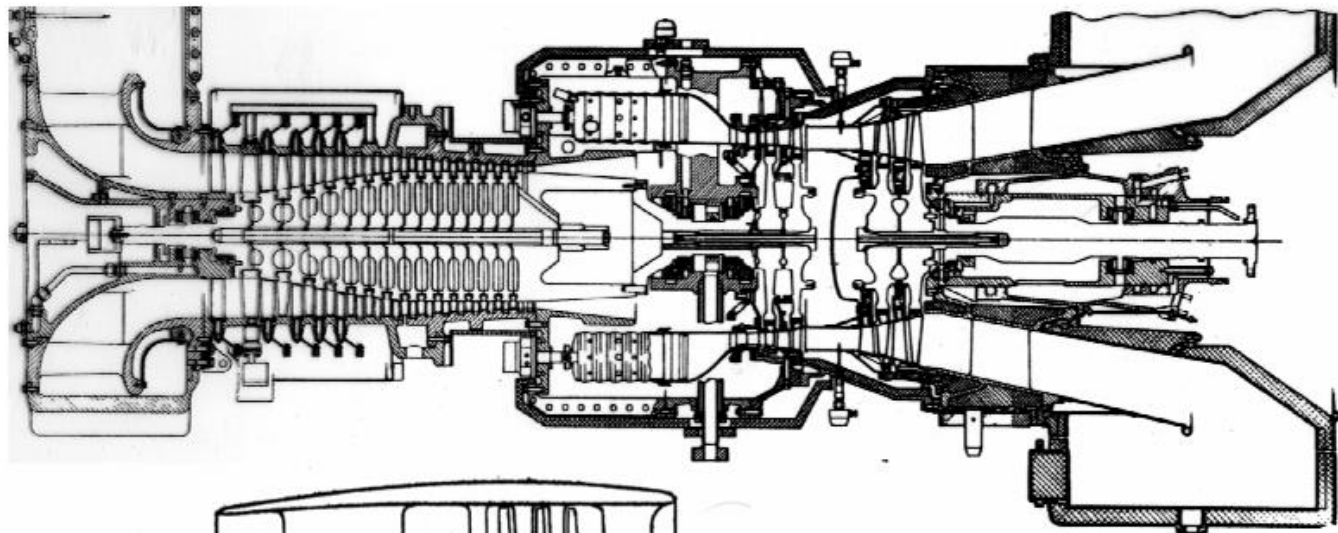


Rotore: molteplicità di ruote palettate, calettate sull'albero motore (macchina multistadio)

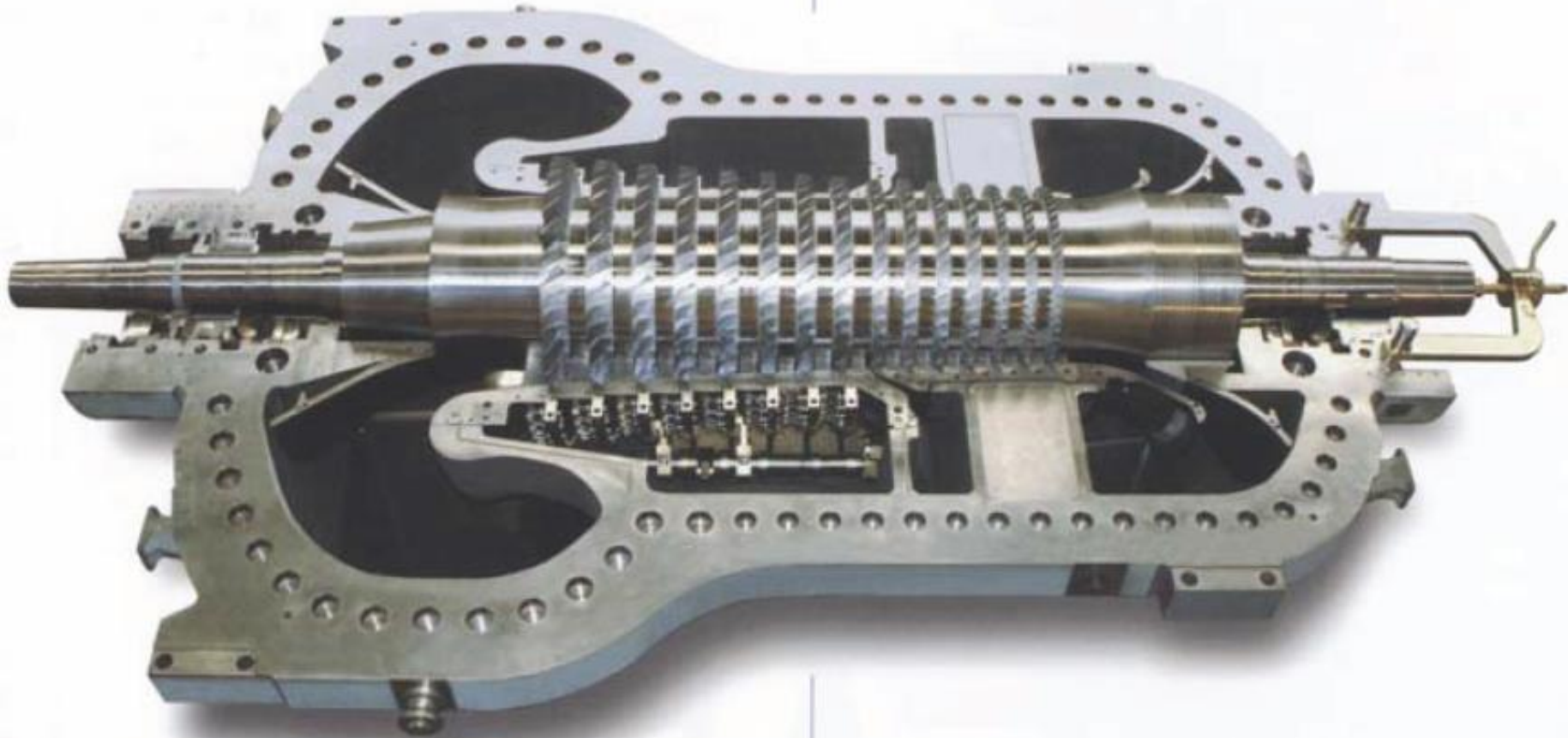
Palettatura storica
(palette solidali con la carcassa esterna)



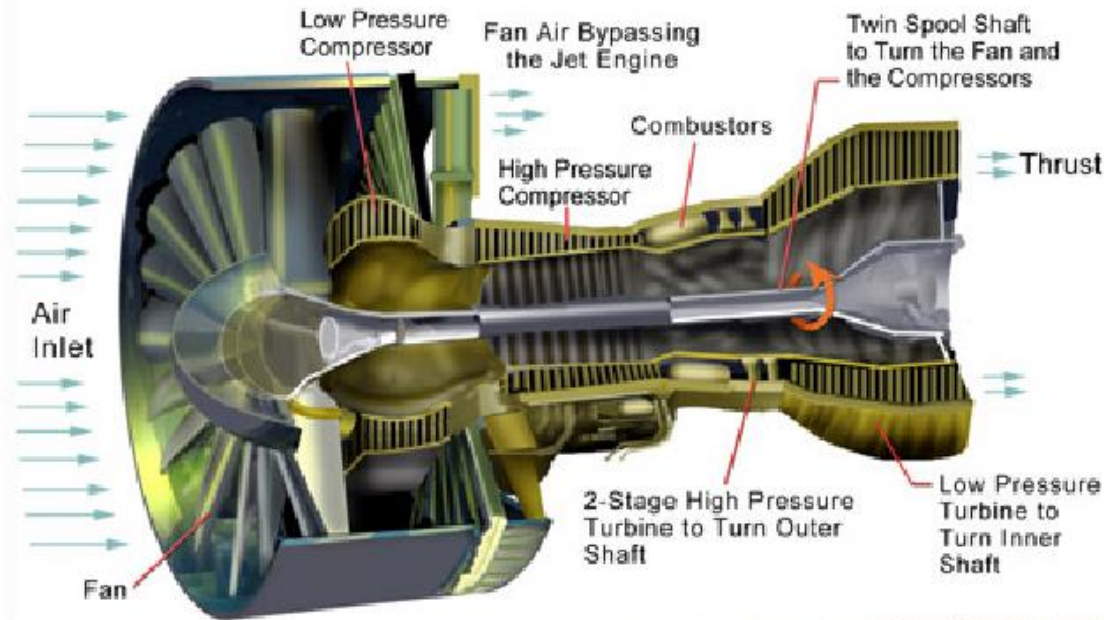
Impiego stazionario



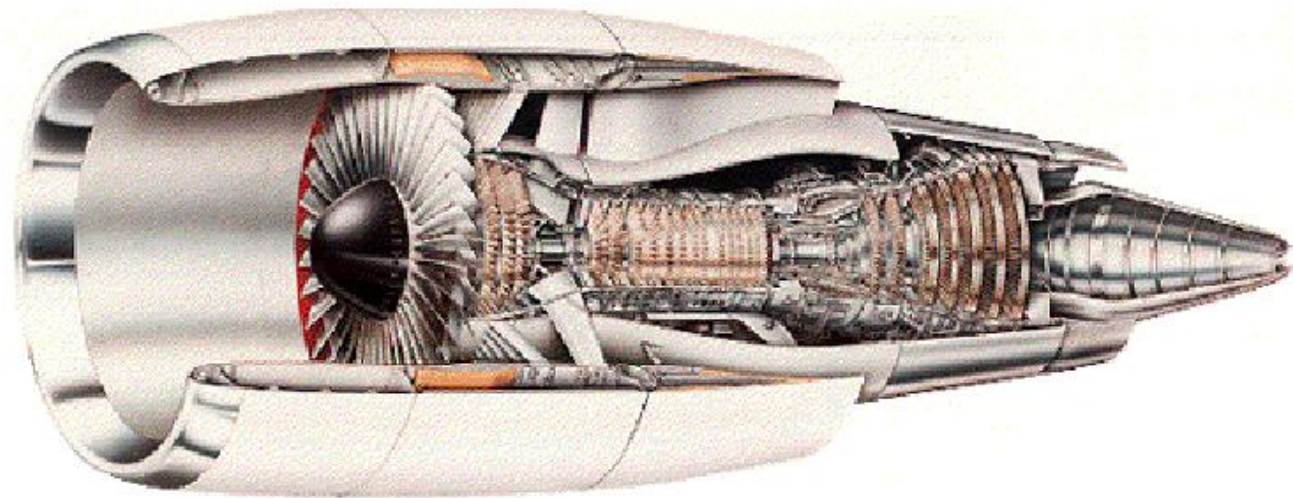
Impiego aeronautico



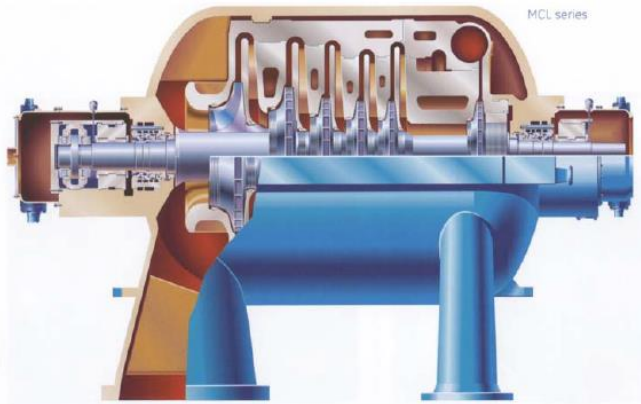
GE Axial compressor



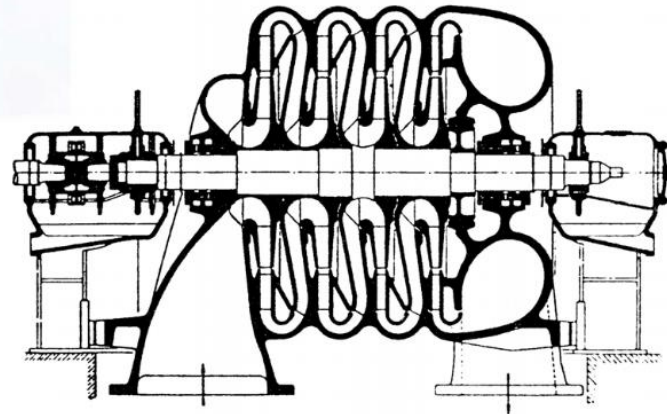
High by-pass ratio



Low by-pass ratio



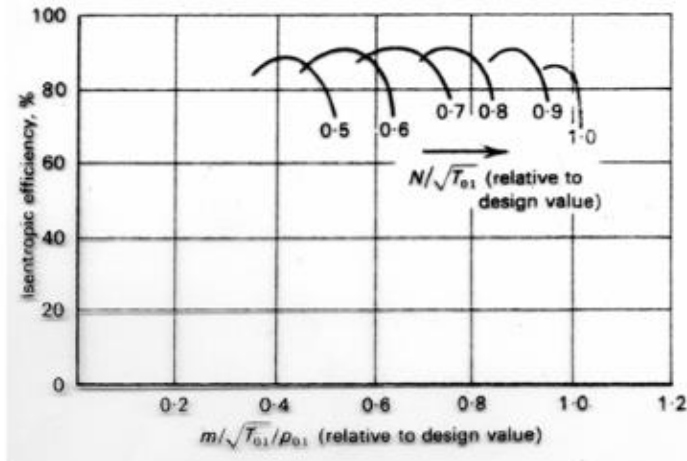
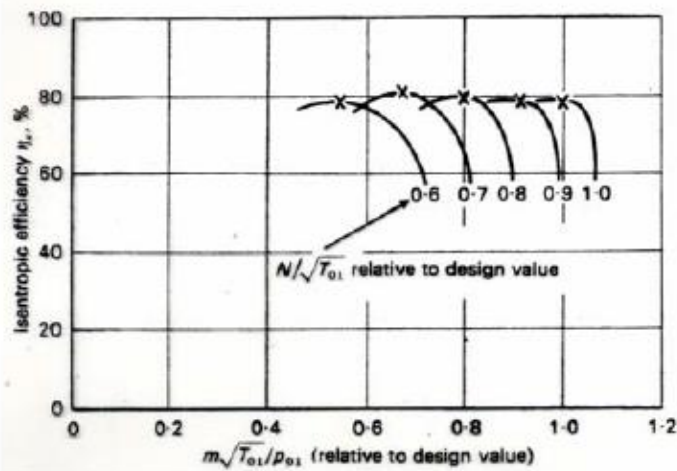
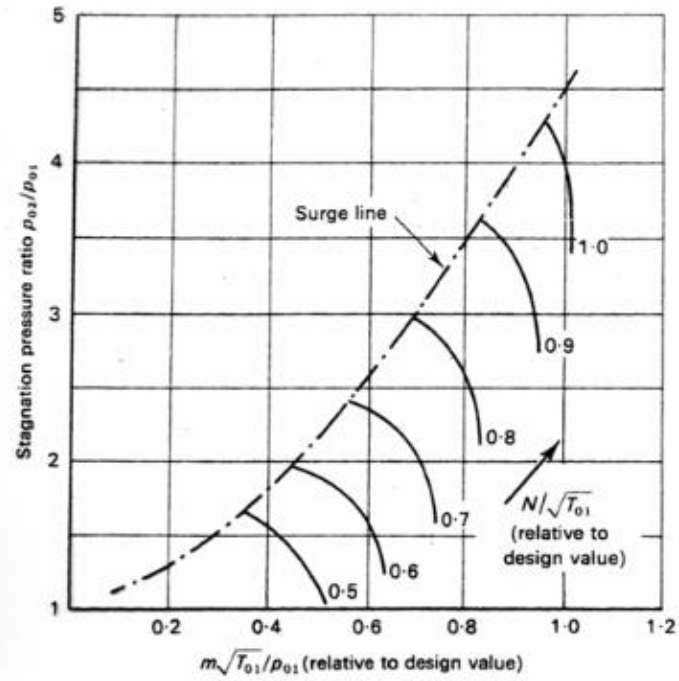
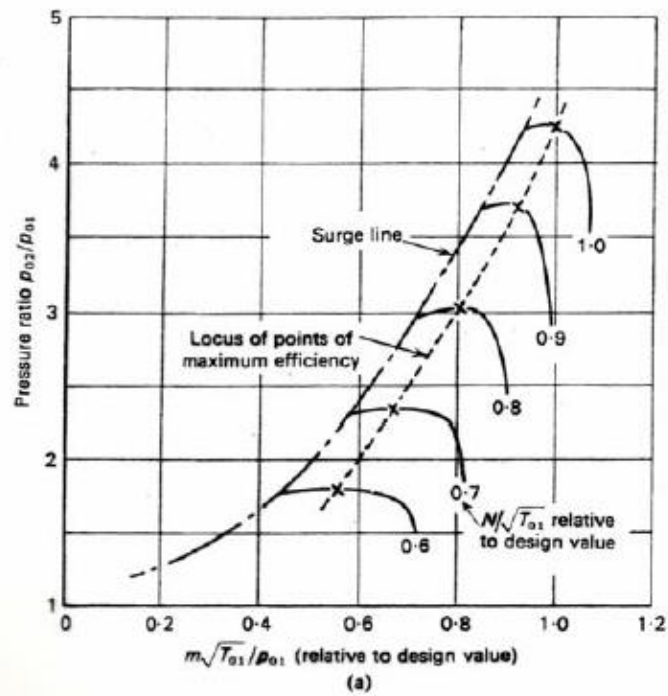
GE Centrifugal compressor



GE Centrifugal compressor



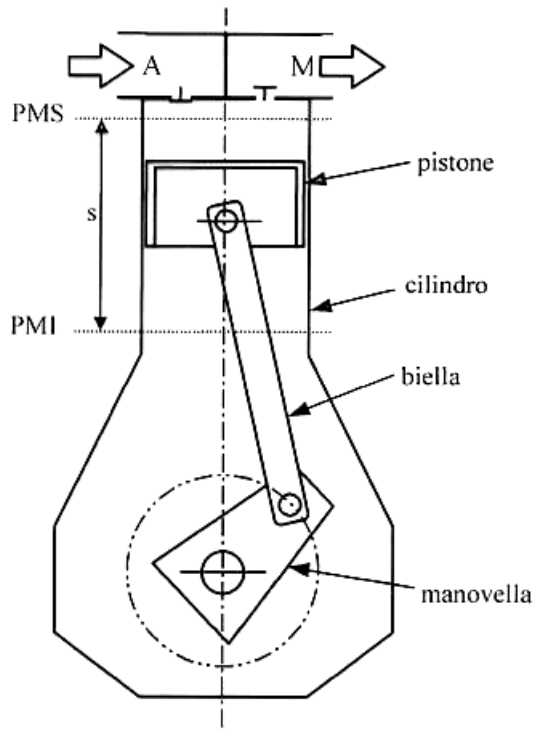
GE Centrifugal compressor



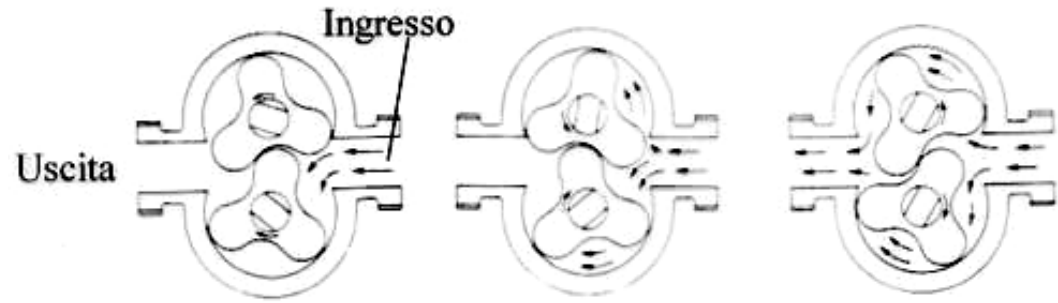
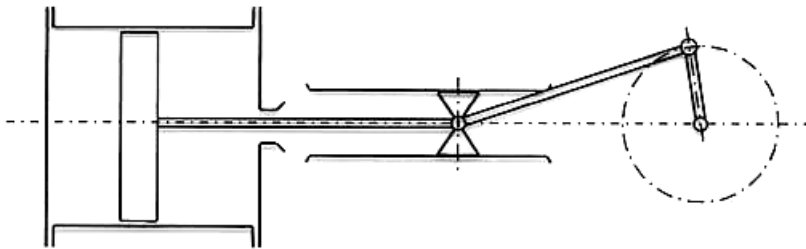
Compressore centrifugo

Compressore assiale

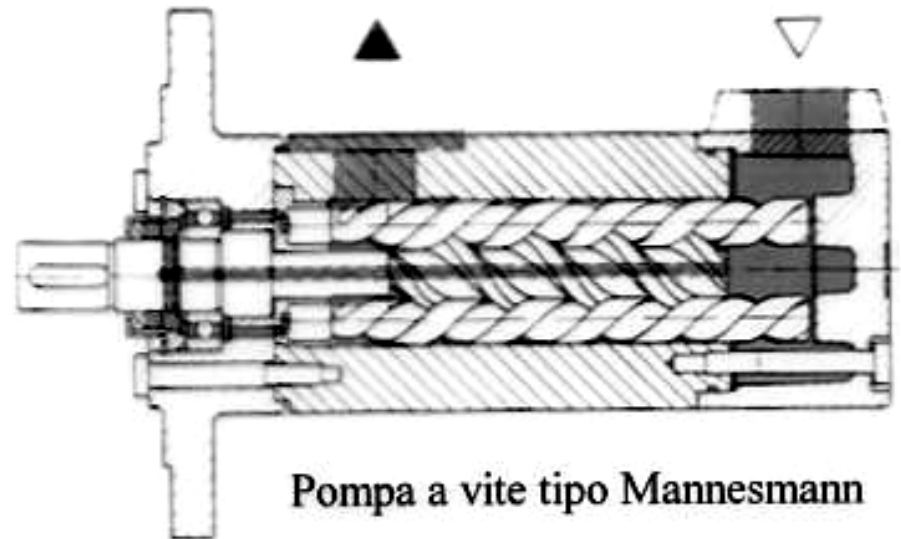
Macchine volumetriche



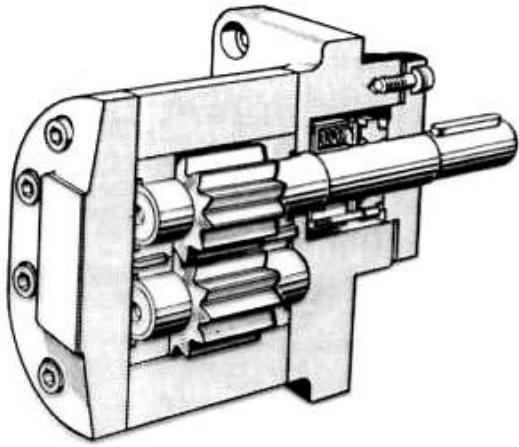
Pompa alternativa



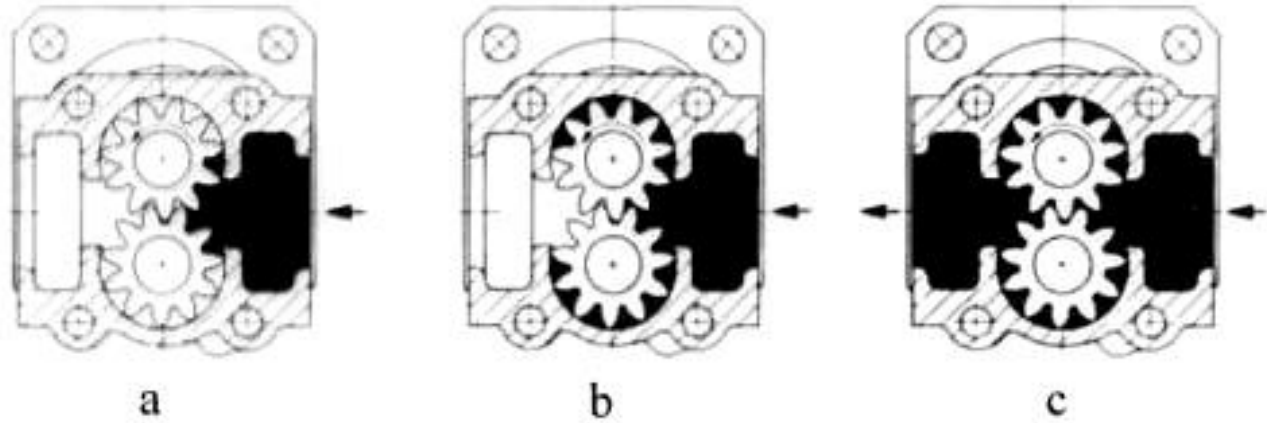
Pompa a lobi



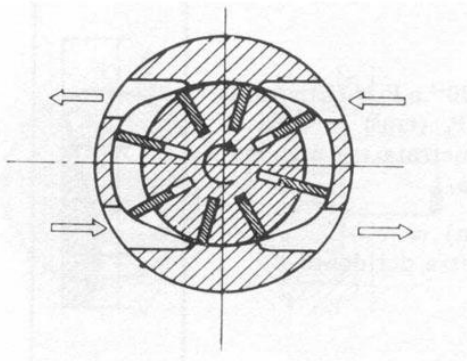
Pompa a vite tipo Mannesmann



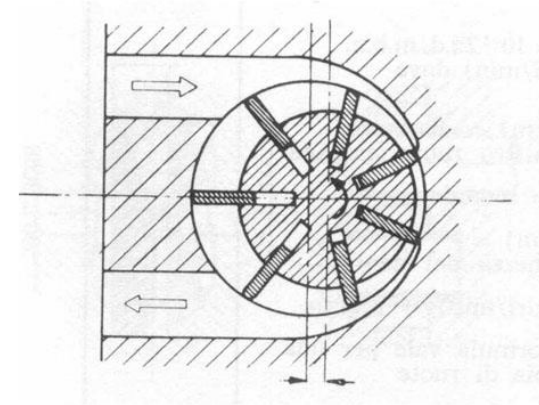
Pompa a ingranaggi

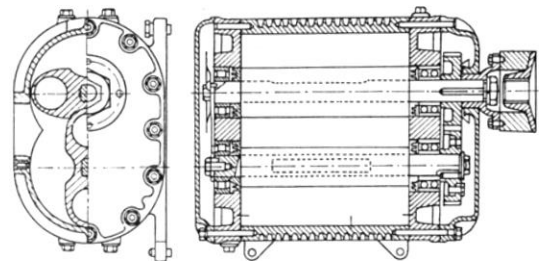
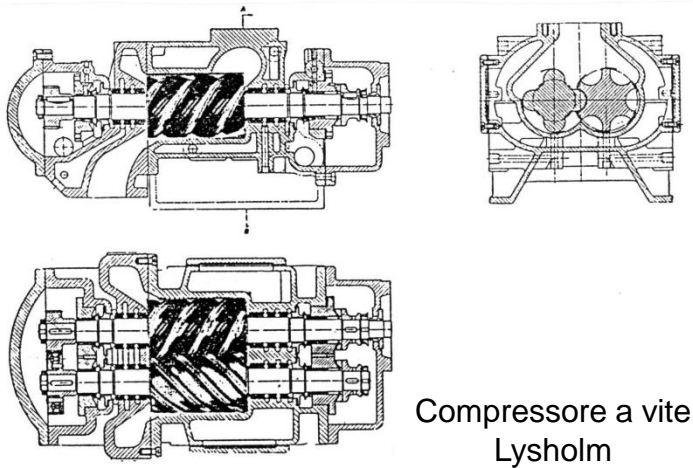
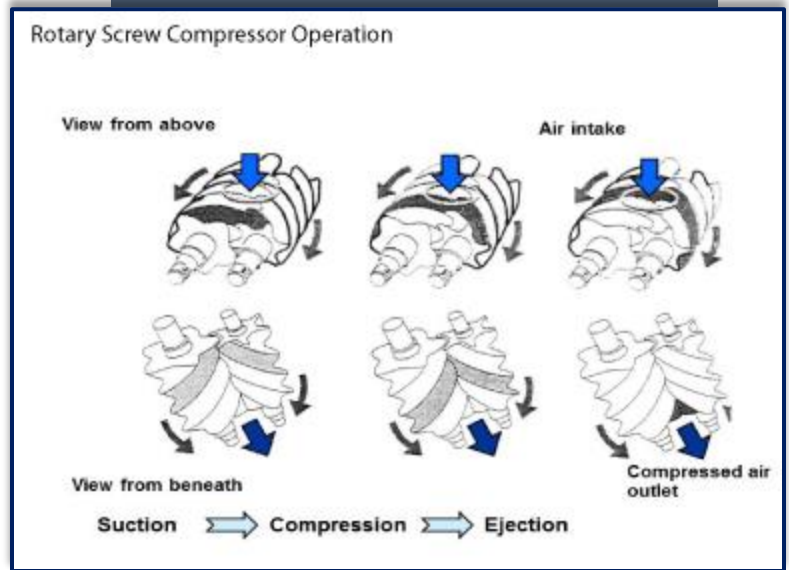
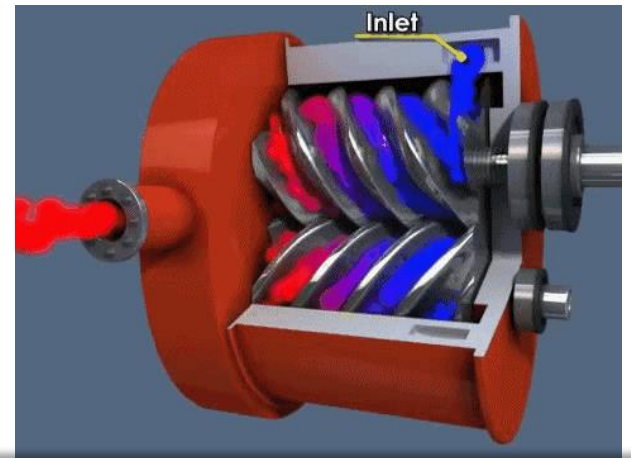
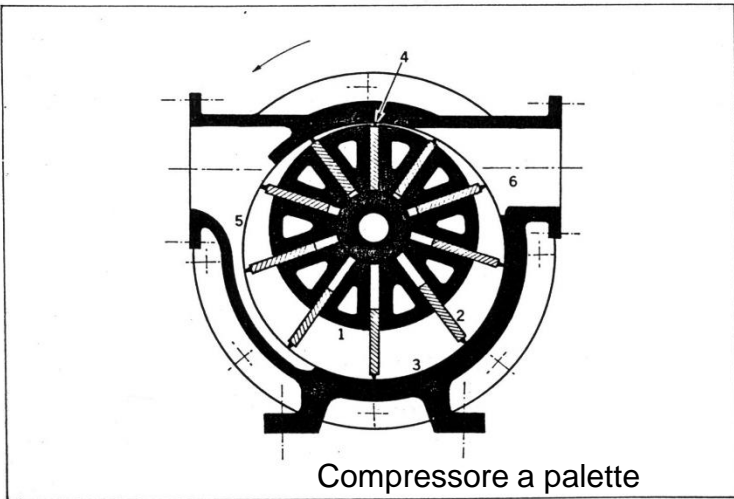


a) Aspirazione; b) Trasferimento; c) Mandata

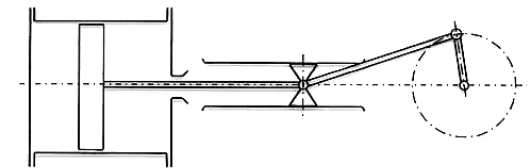
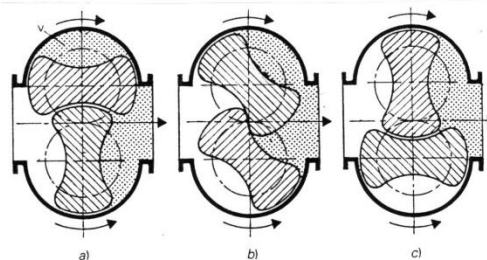


Pompa a palette





Compressore a lobi ROOTS



Compressore alternativo