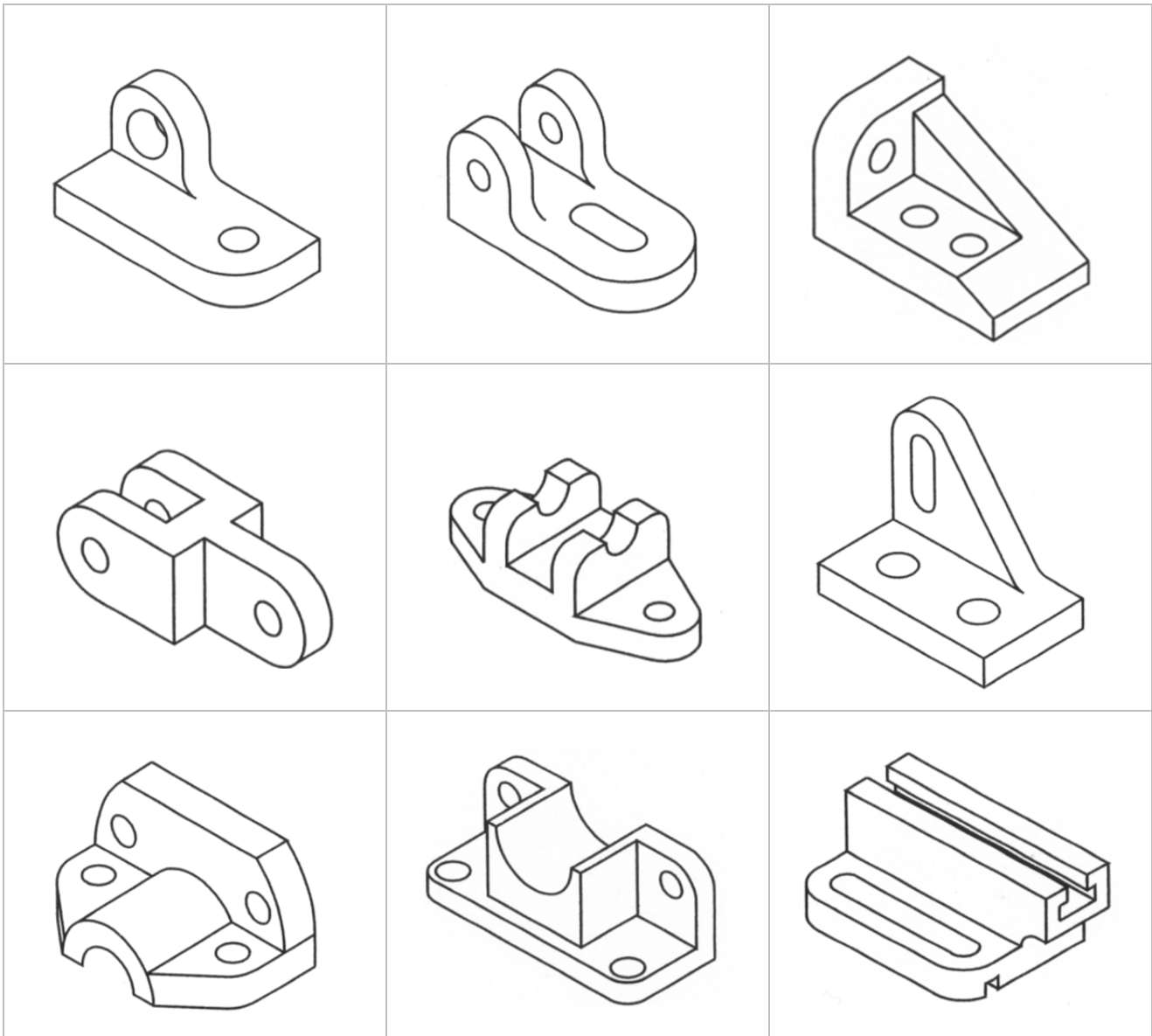


## Corso di "Disegno Tecnico Industriale"

### Esercizi proposti

#### ESERCIZI SULLE PROIEZIONI ORTOGONALI

- **Esercizio 1:** Eseguire tre proiezioni ortogonali (prospetto, pianta, profilo) dei seguenti pezzi rappresentati in assonometria. Scegliere le dimensioni a piacere, rispettando per quanto possibile le proporzioni. Eseguire l'esercizio prima con il **metodo E** (del primo diedro), poi con il **metodo A** (del terzo diedro).



- **Esercizio 2:** rappresentare in proiezione ortogonale, con il minor numero di viste, i seguenti pezzi rappresentati in assonometria. Scegliere le dimensioni a piacere, rispettando per quanto possibile le proporzioni. Eseguire l'esercizio prima con il **metodo E** (del primo diedro), poi con il **metodo A** (del terzo diedro).

