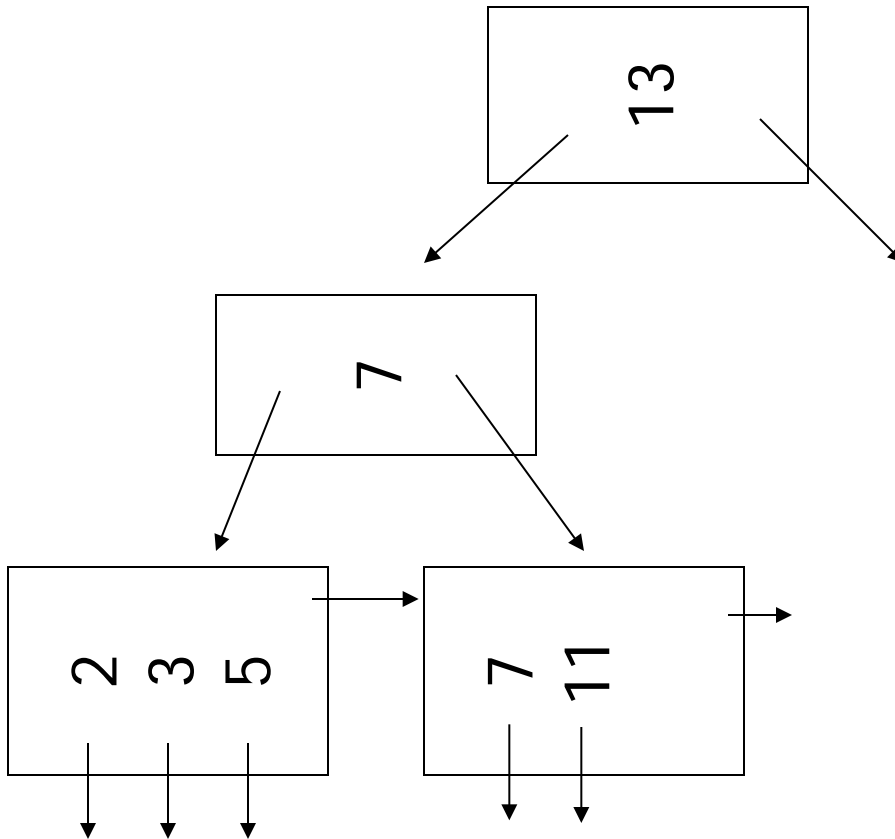


Esercizi d'esame Indici

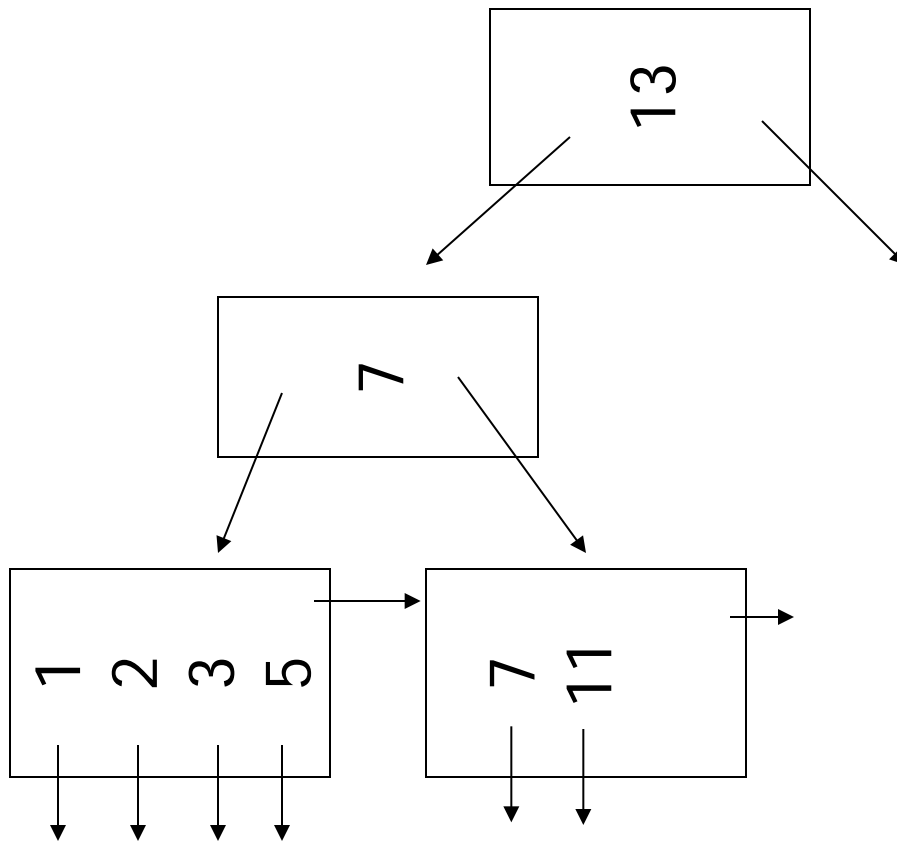
Esercizio

- Inserire la chiave 1 nel B+tree di ordine 3:



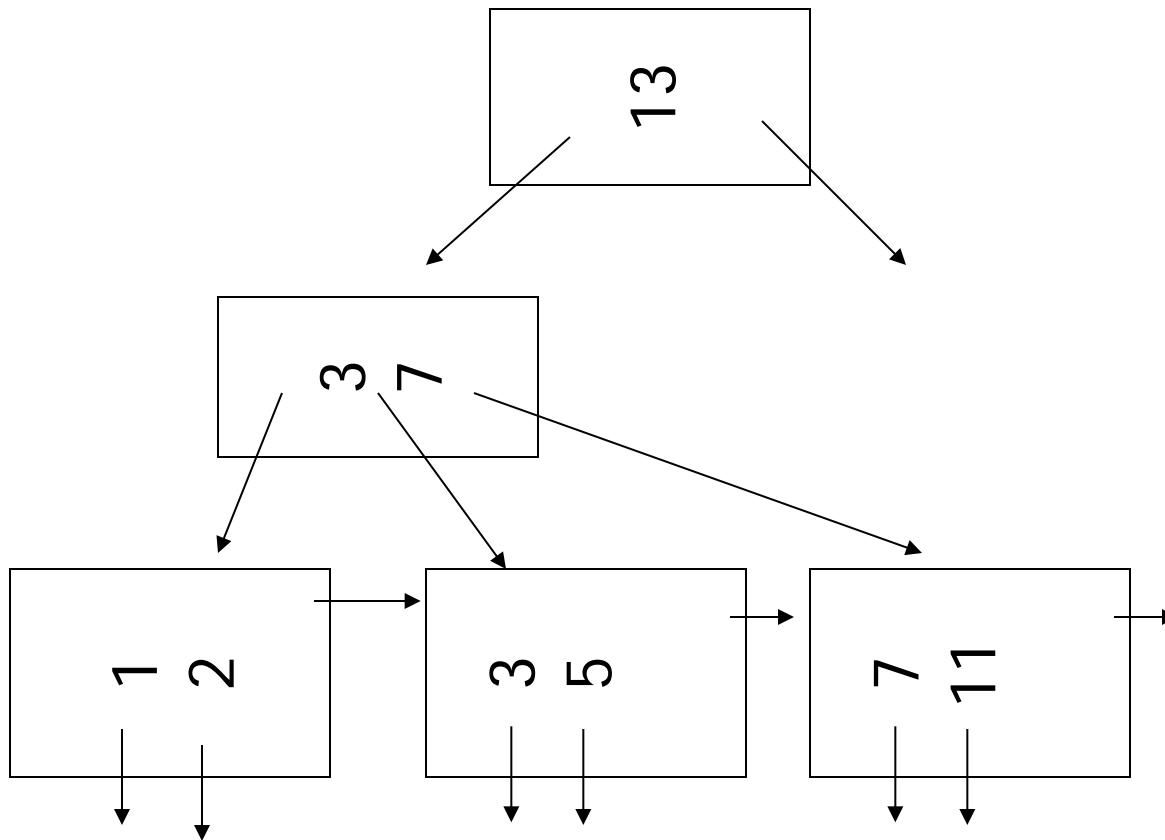
Esercizio: soluzione

- Inserimento di 1



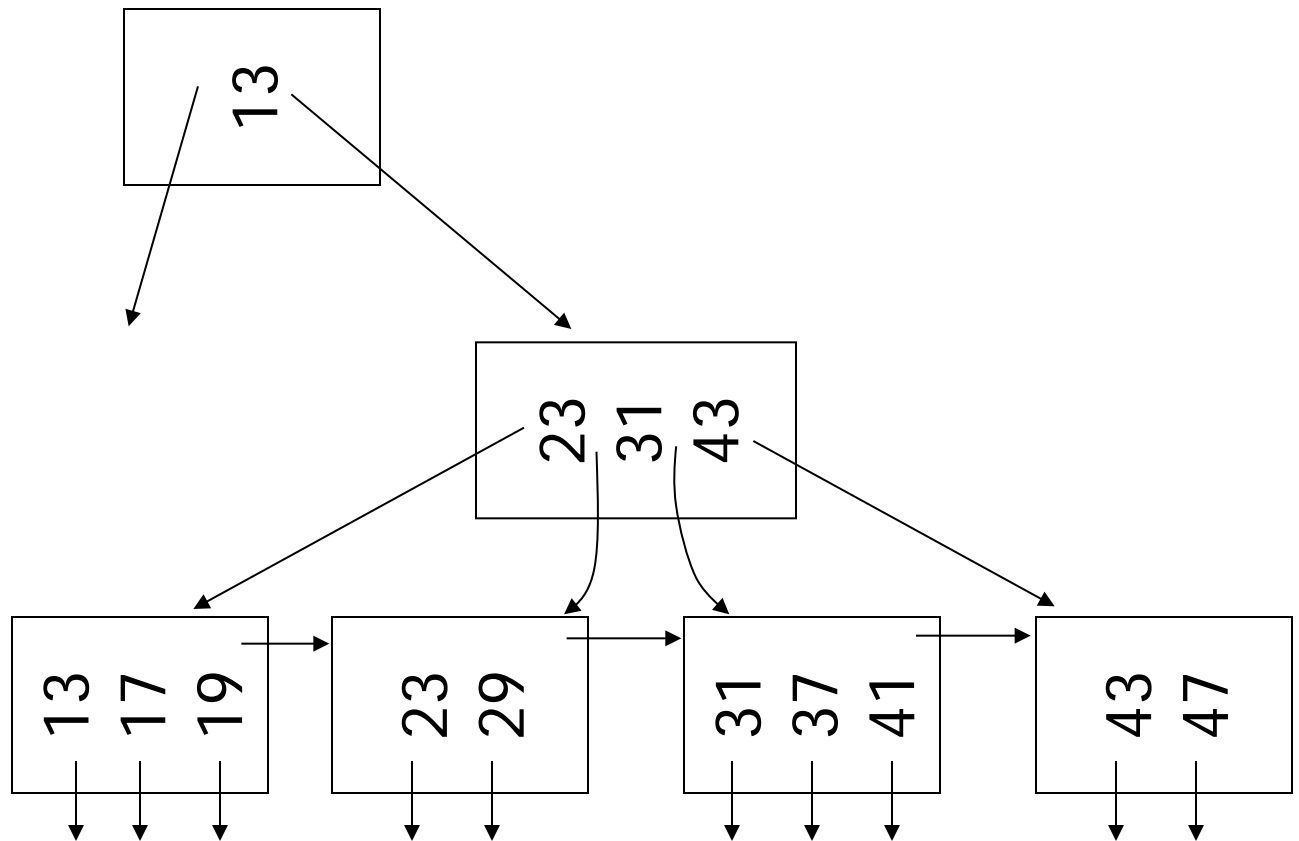
Esercizio: soluzione

- Inserimento di 1



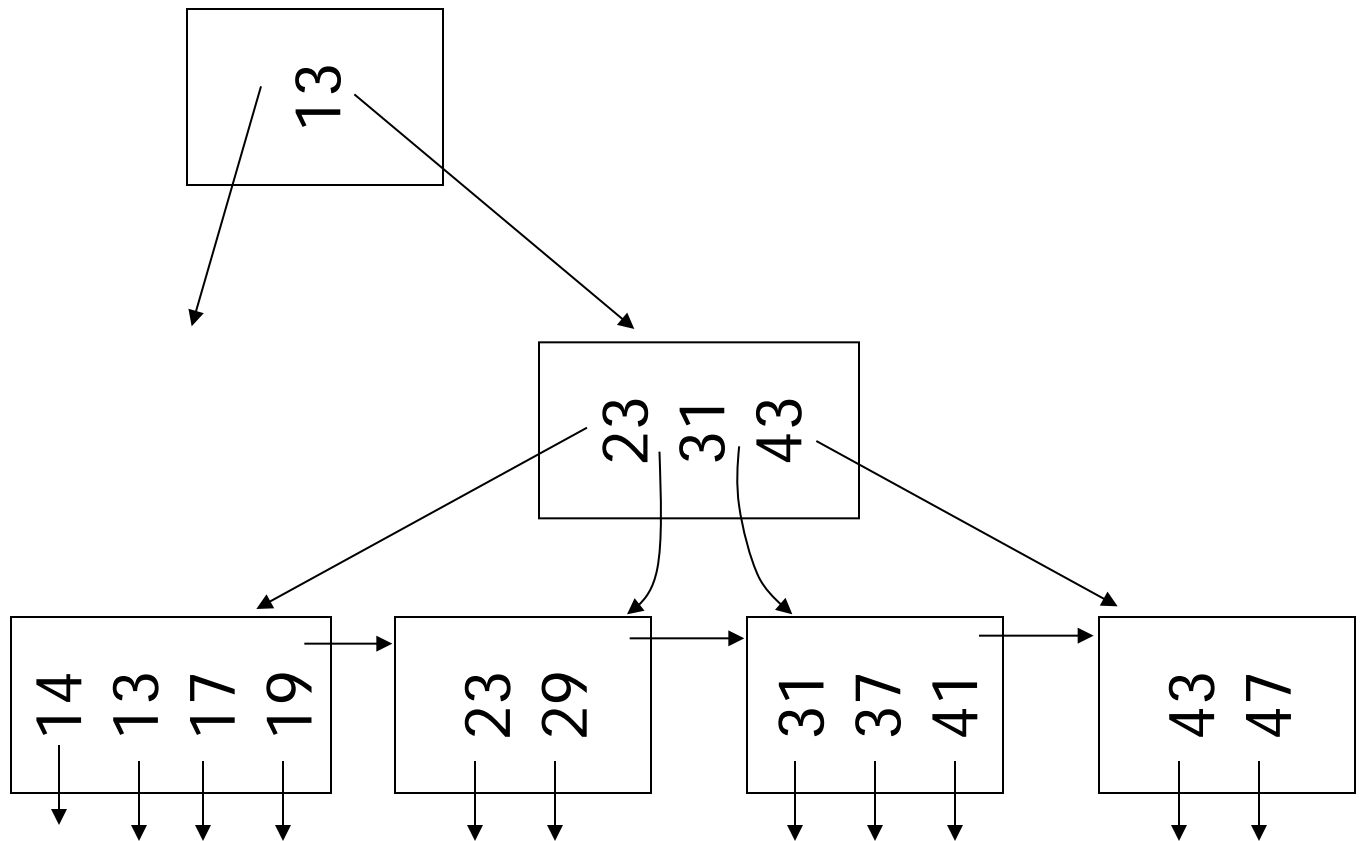
Esercizio

- Inserire le chiavi 14, 15 e 16 nel B+tree di ordine 3:



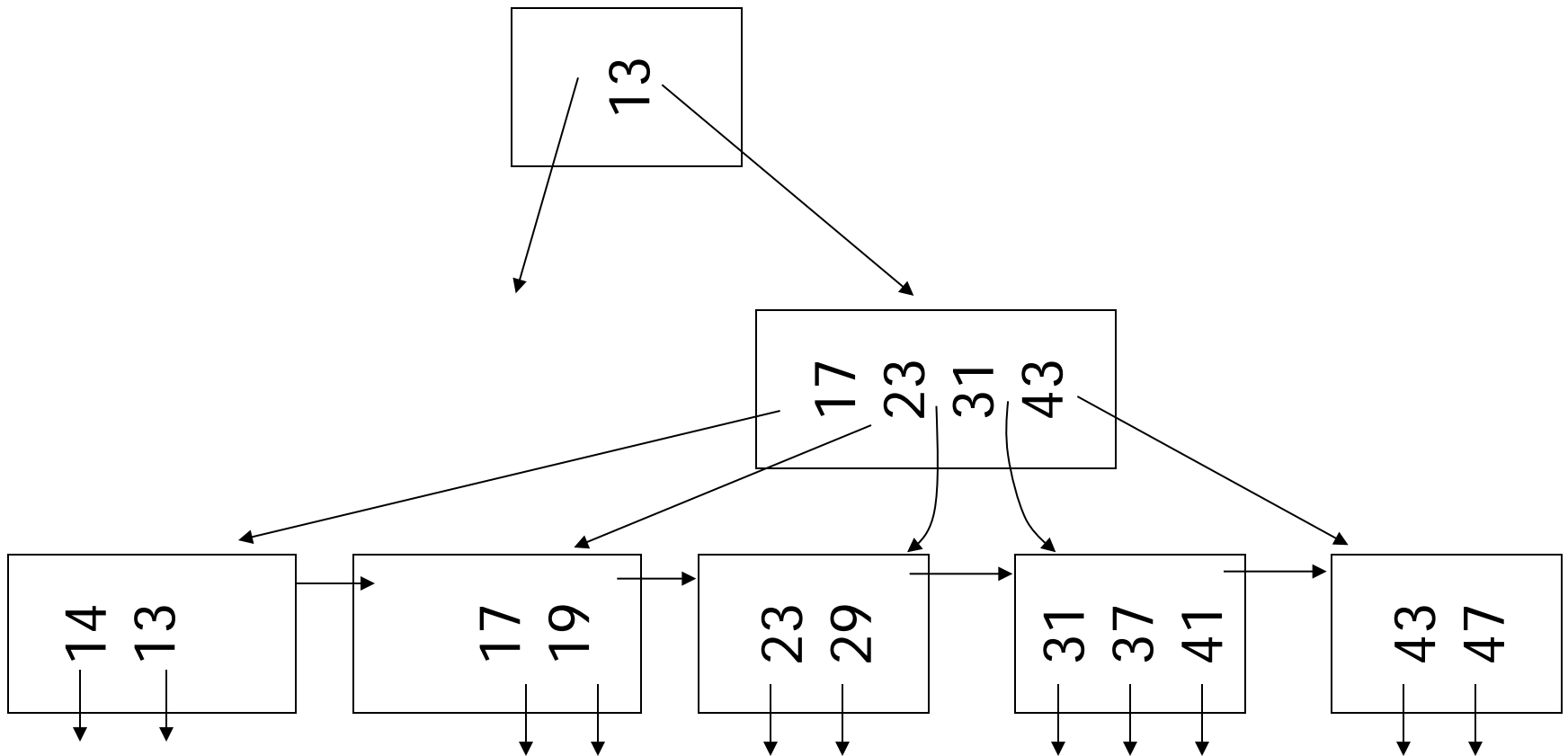
Esercizio: soluzione

- Inserimento di 14



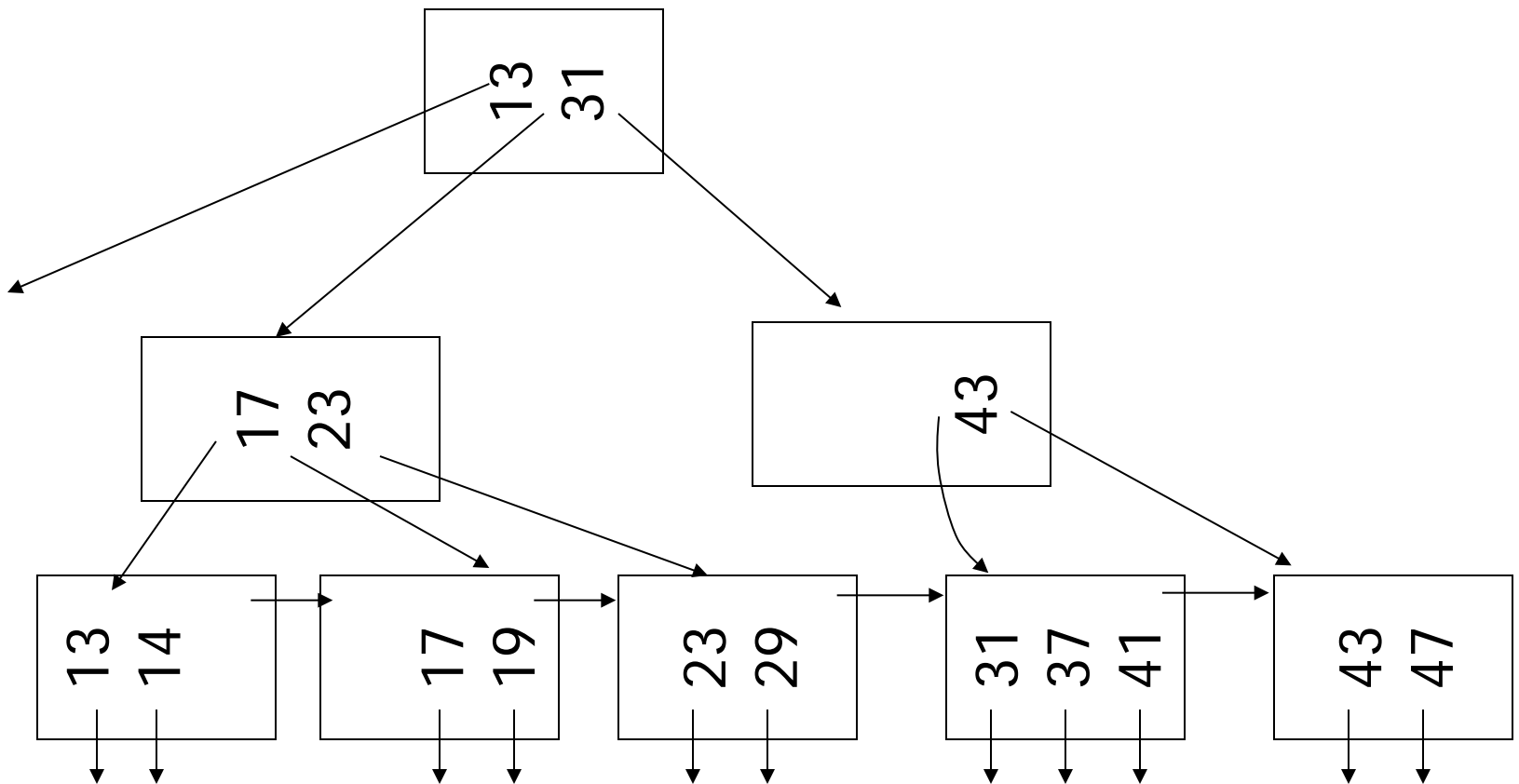
Esercizio: soluzione

- Inserimento di 14



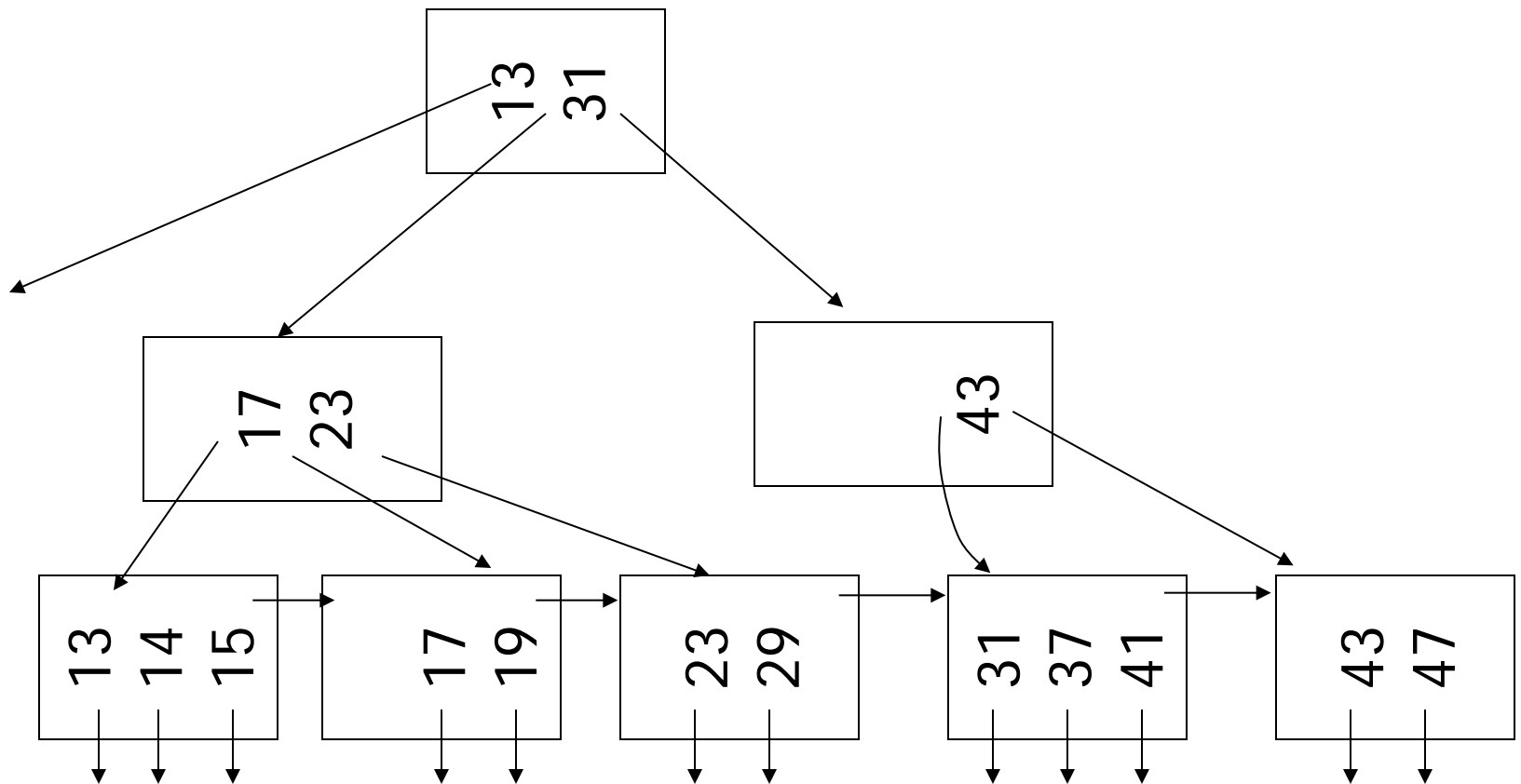
Esercizio: soluzione

- Inserimento di 14



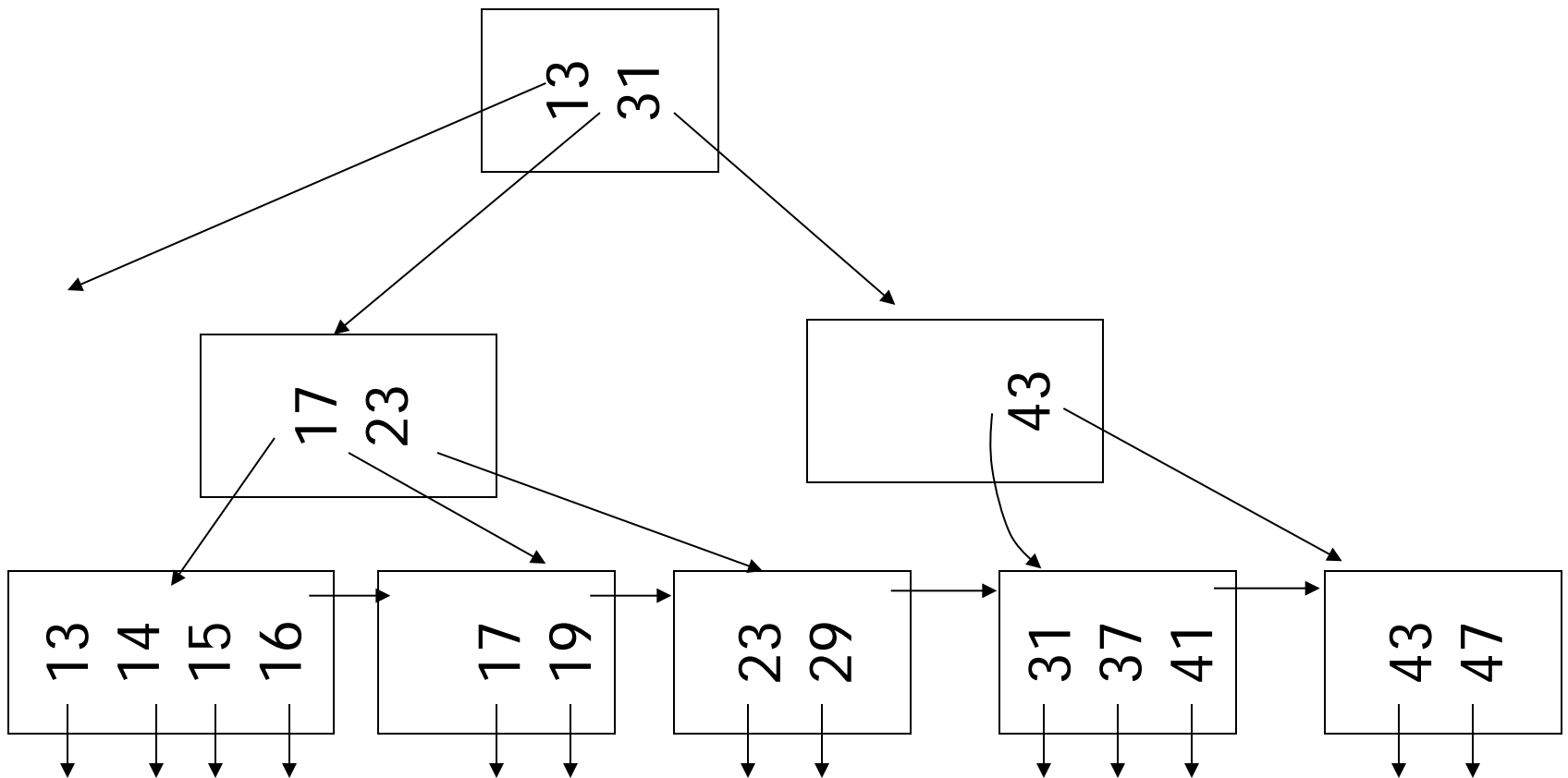
Esercizio: soluzione

- Inserimento di 15



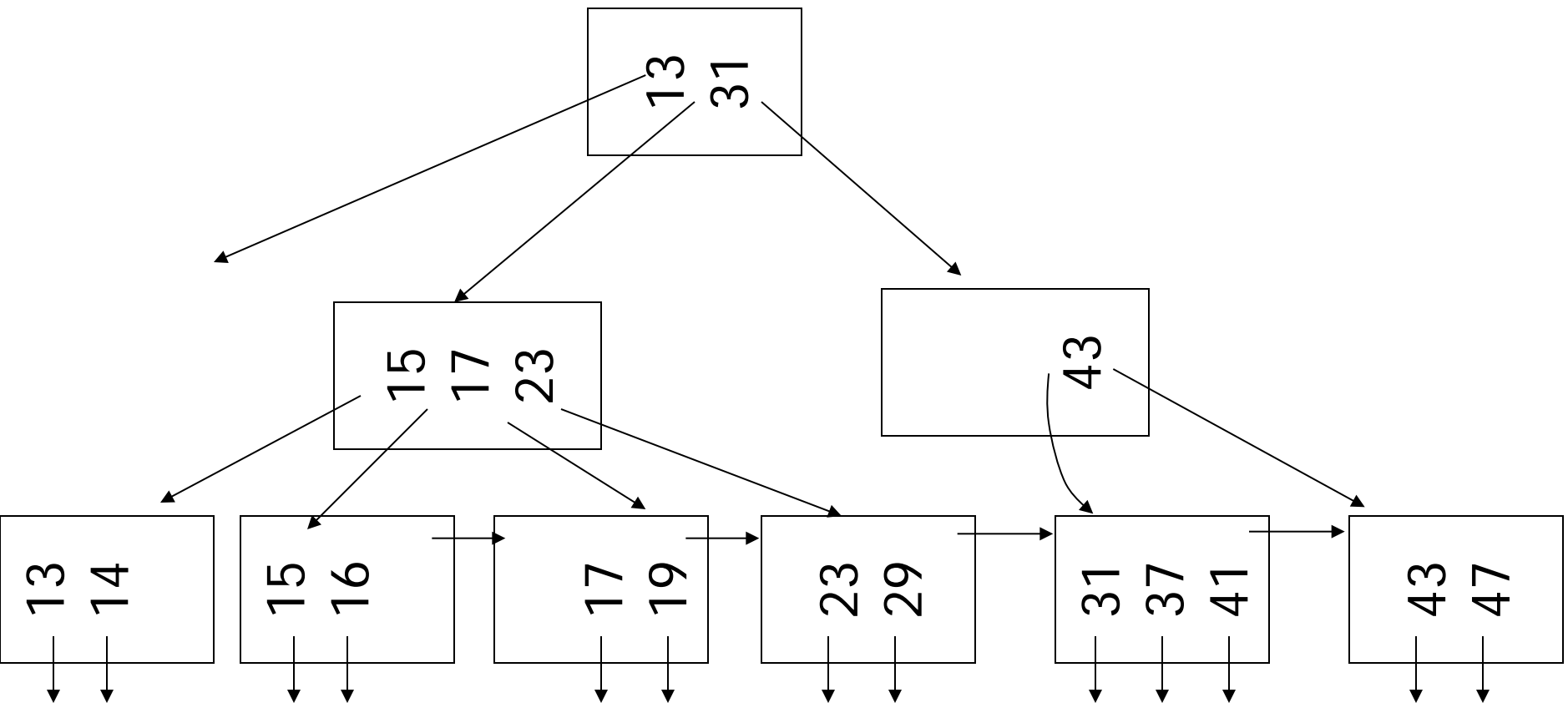
Esercizio: soluzione

- Inserimento di 16



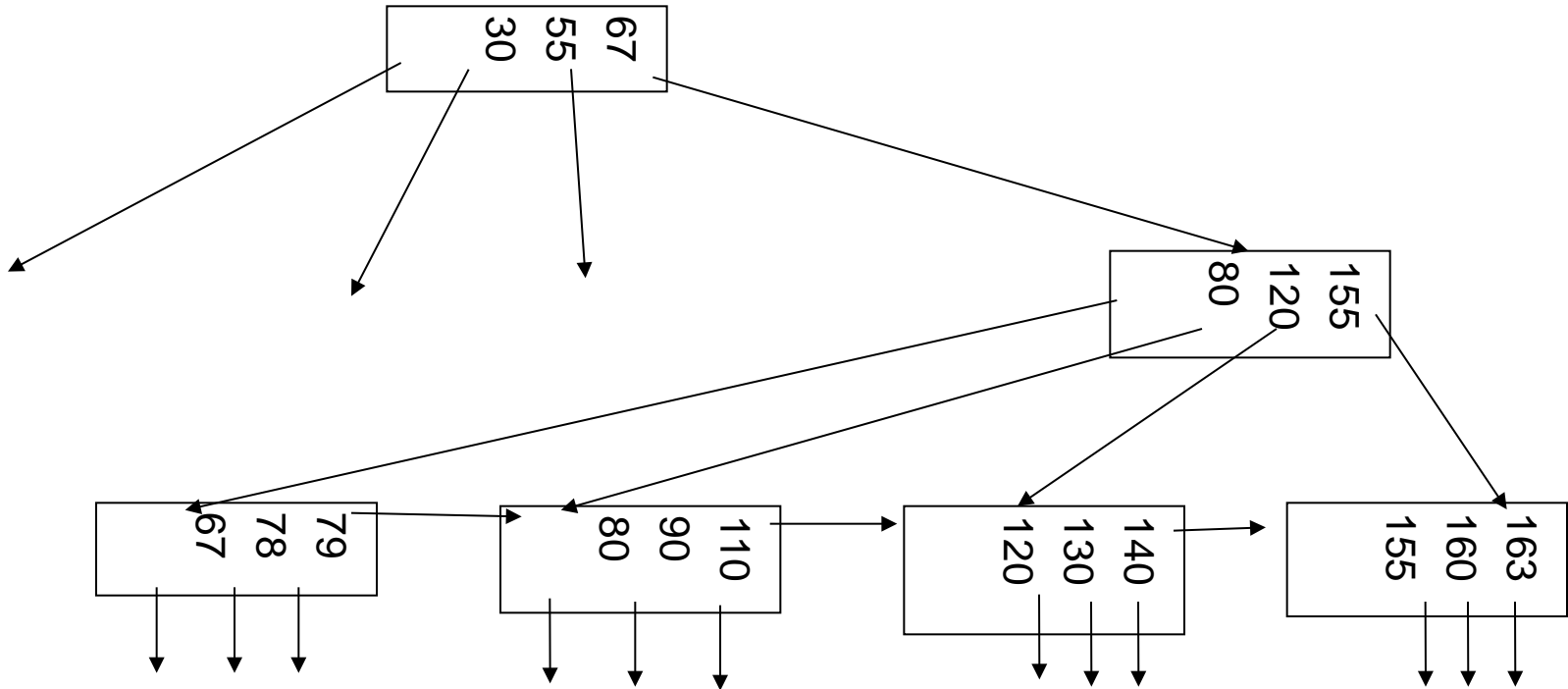
Esercizio: soluzione

- Inserimento di 16



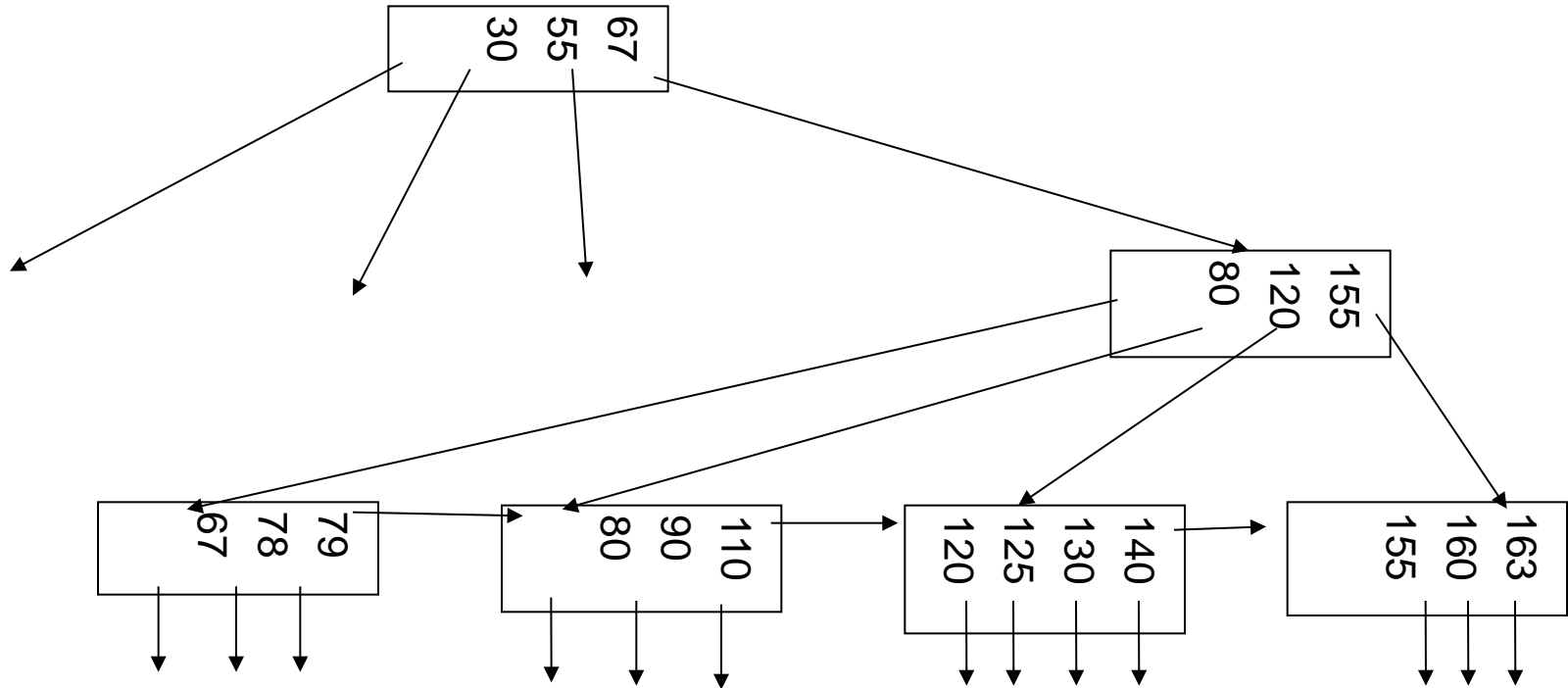
Esercizio

- Inserire la chiave 125 nel B+tree di ordine 3



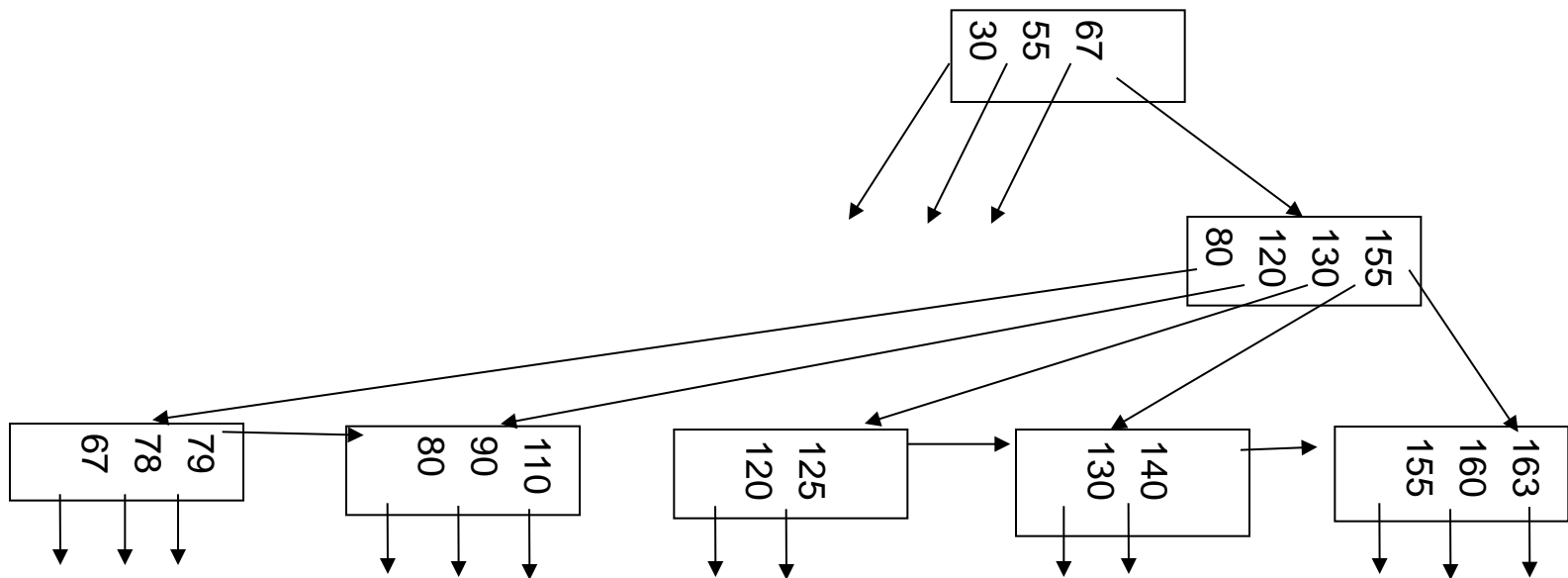
Esercizio: soluzione

- Inserimento di 125



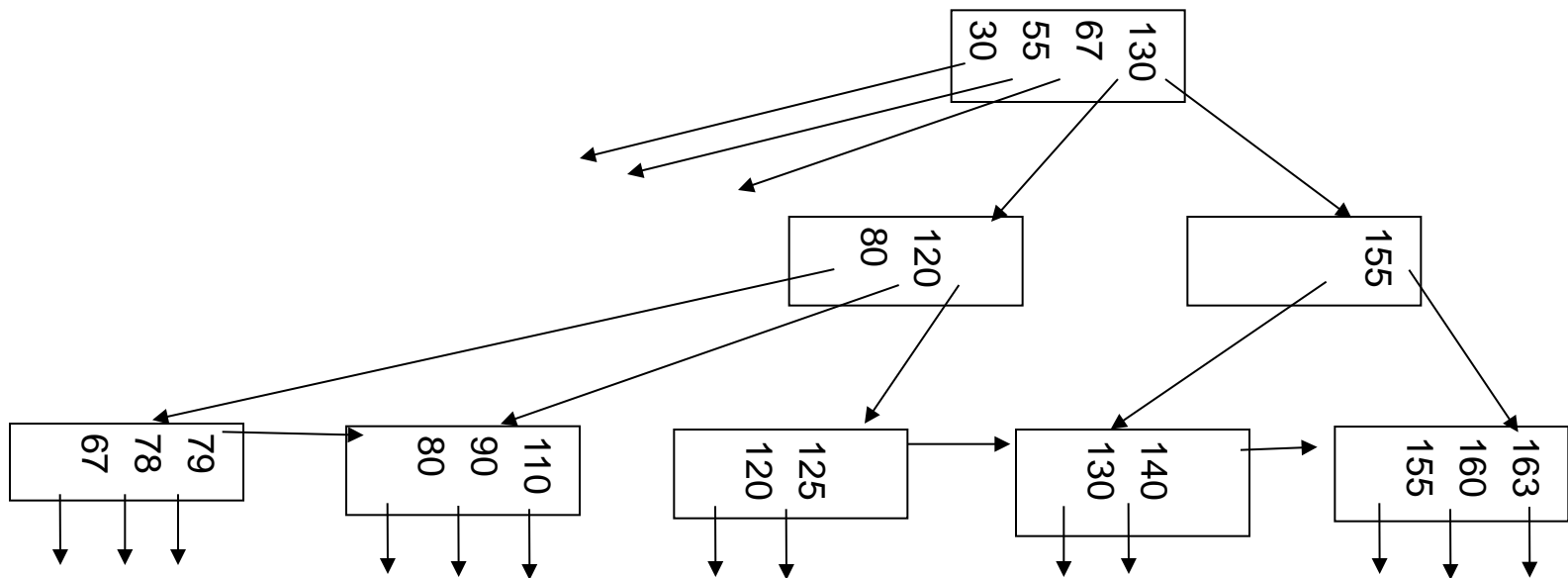
Esercizio: soluzione

- Inserimento di 125



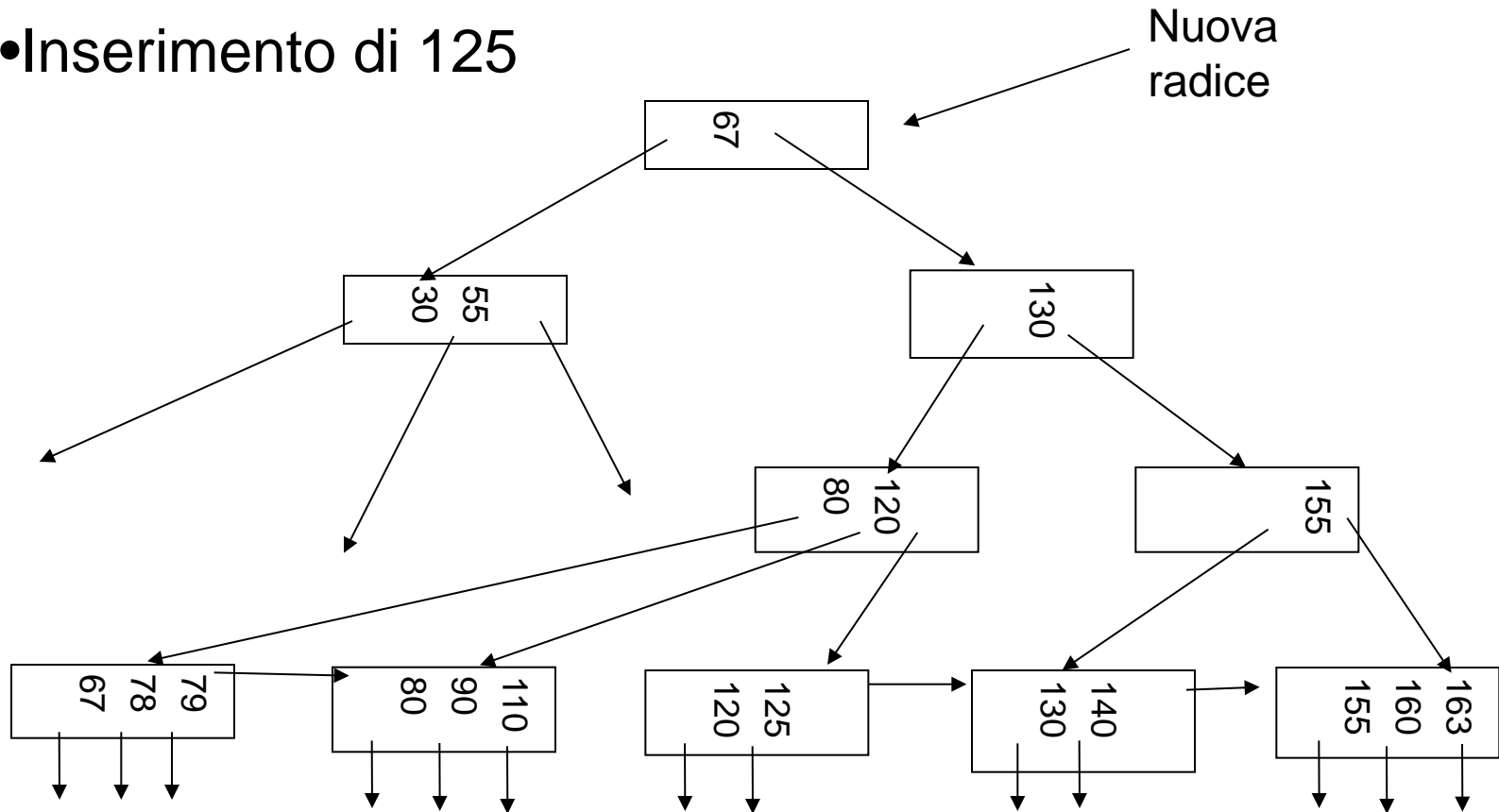
Esercizio: soluzione

- Inserimento di 125



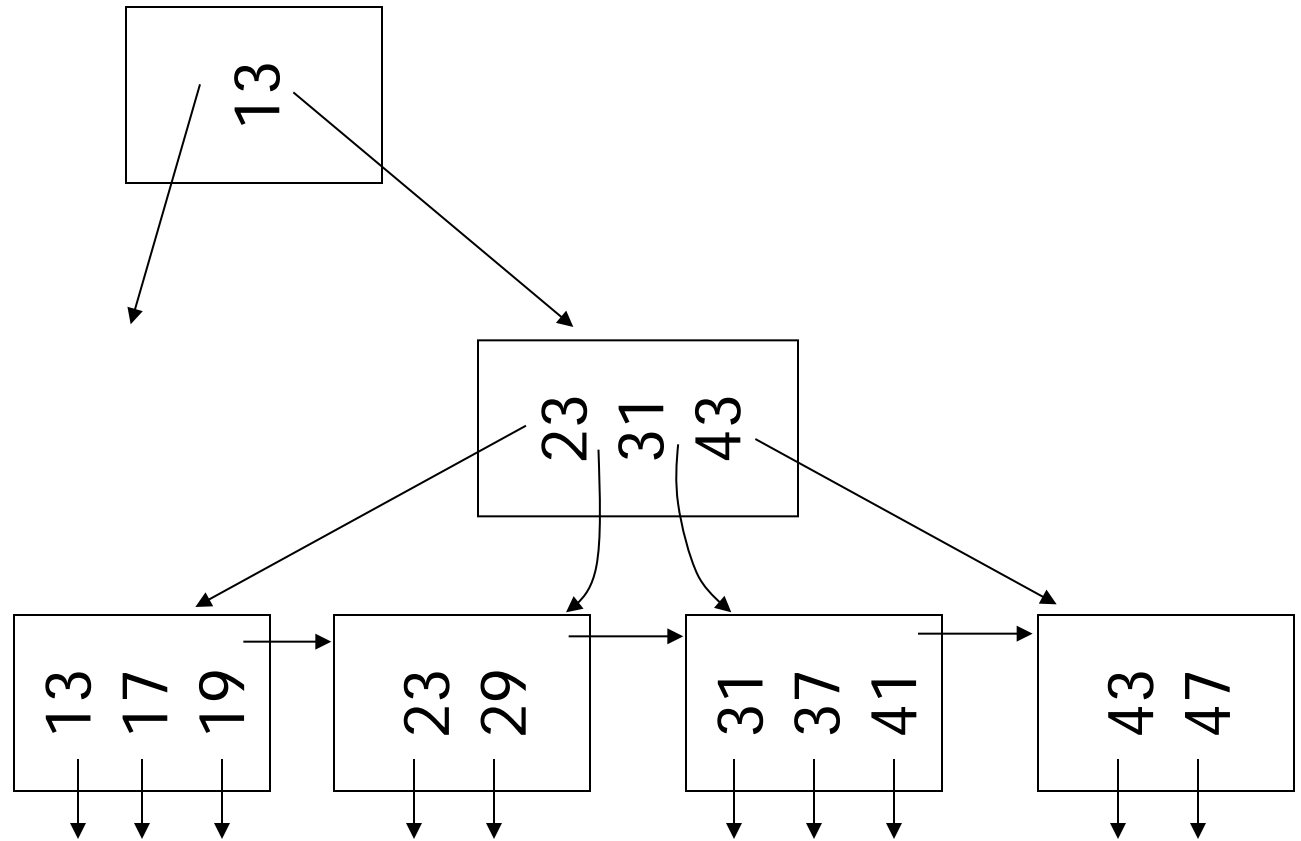
Esercizio: soluzione

- Inserimento di 125



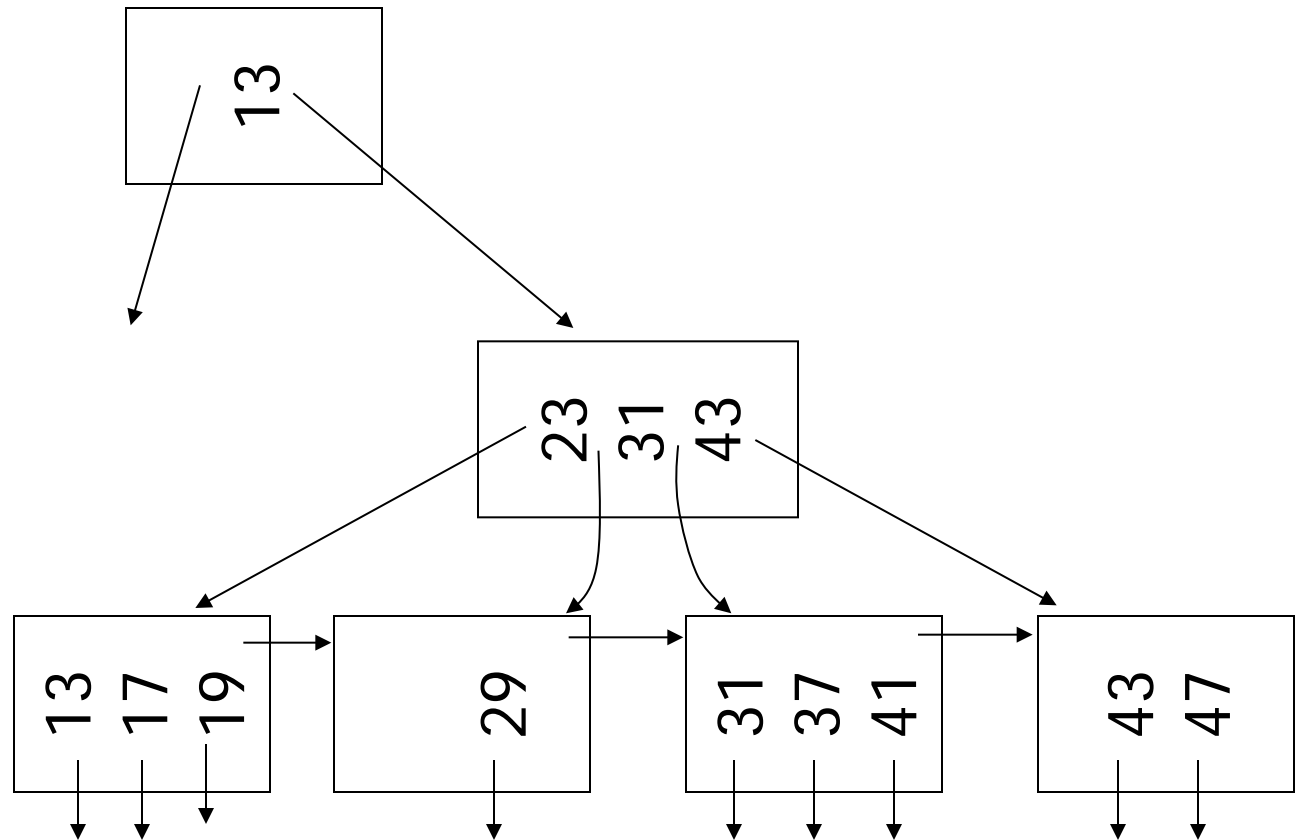
Esercizio

- Cancellare le chiavi 23, 29 e 31 dal B+tree di ordine 3:



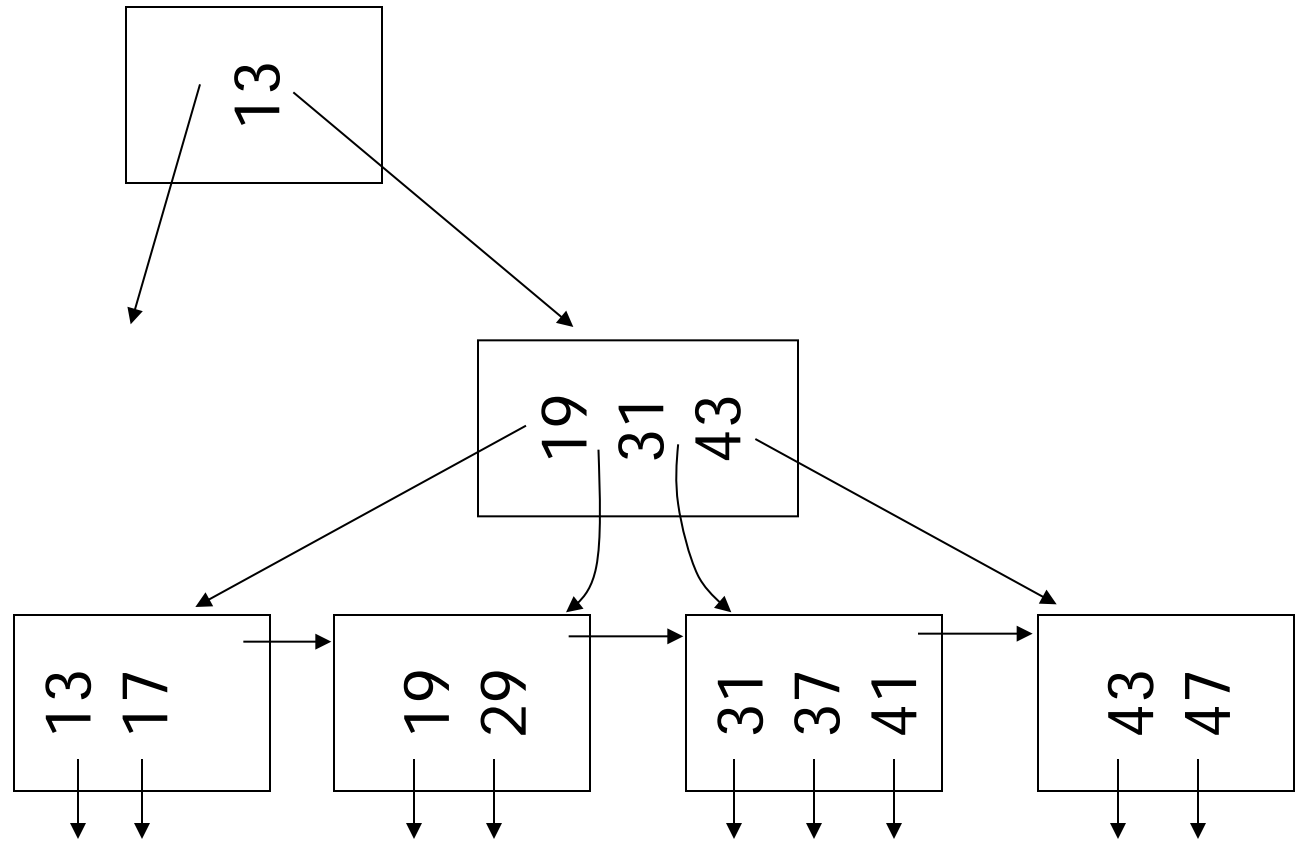
Esercizio: soluzione

- $n=3$, numero minimo di chiavi in una foglia
 $\lfloor (n+1)/2 \rfloor = 2$, cancellazione di 23



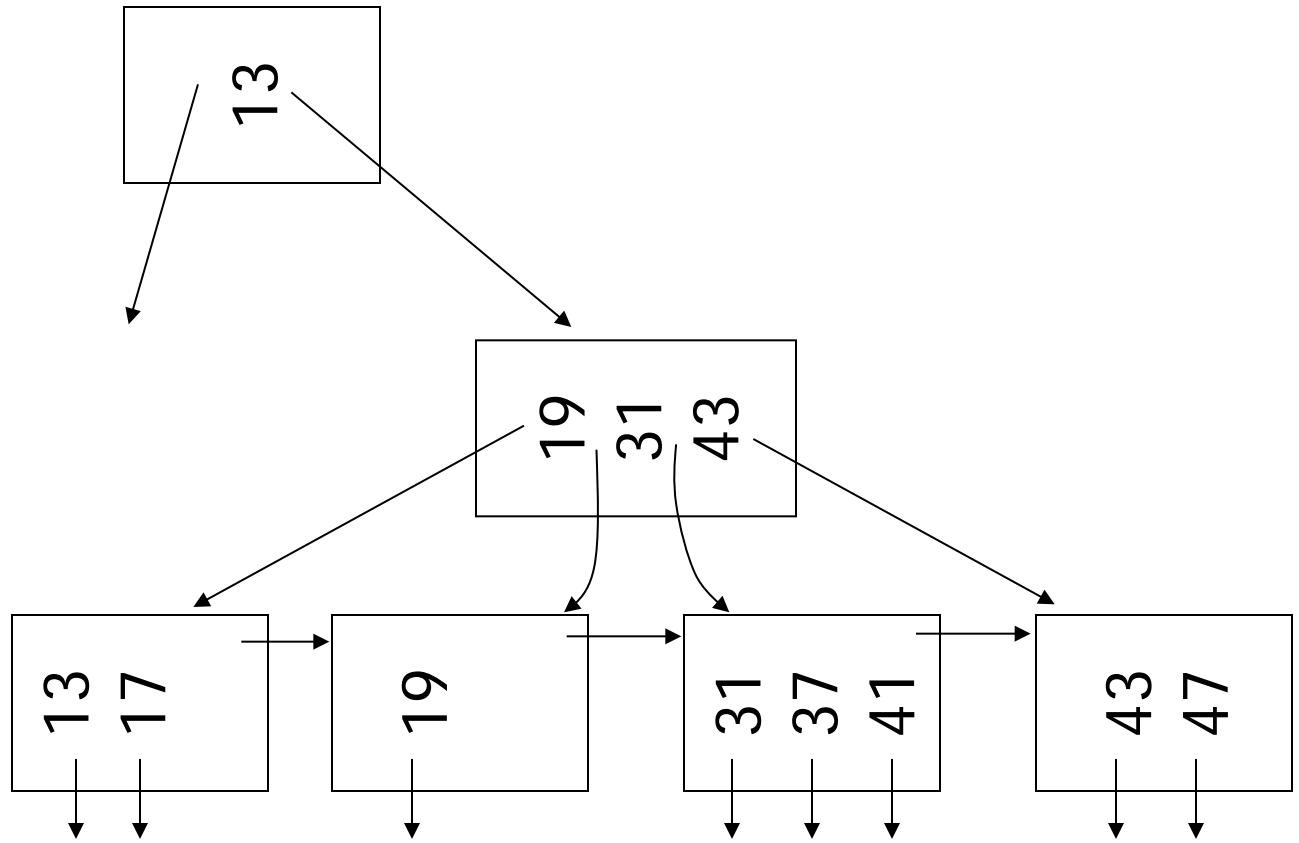
Esercizio: soluzione

- Cancellazione di 23



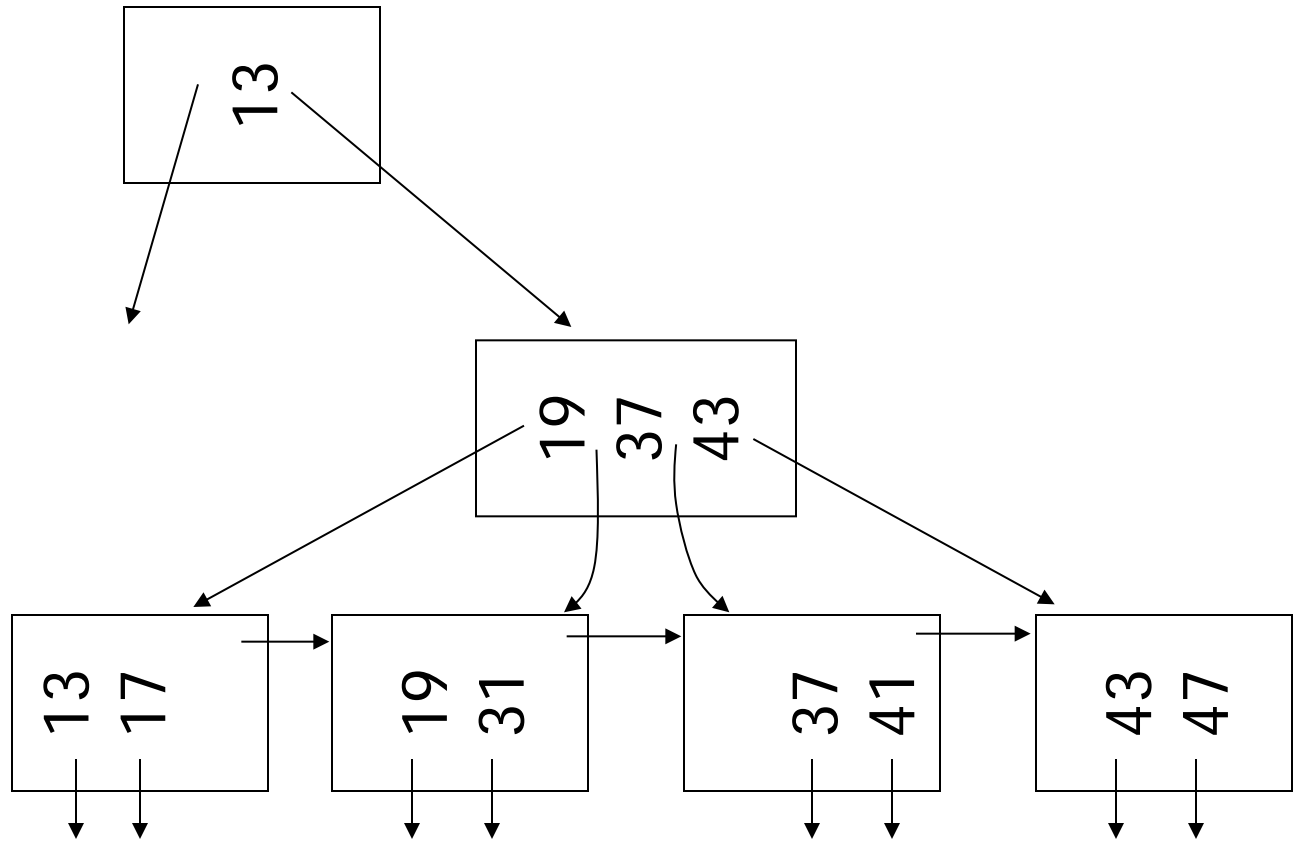
Esercizio: soluzione

- Cancellazione di 29



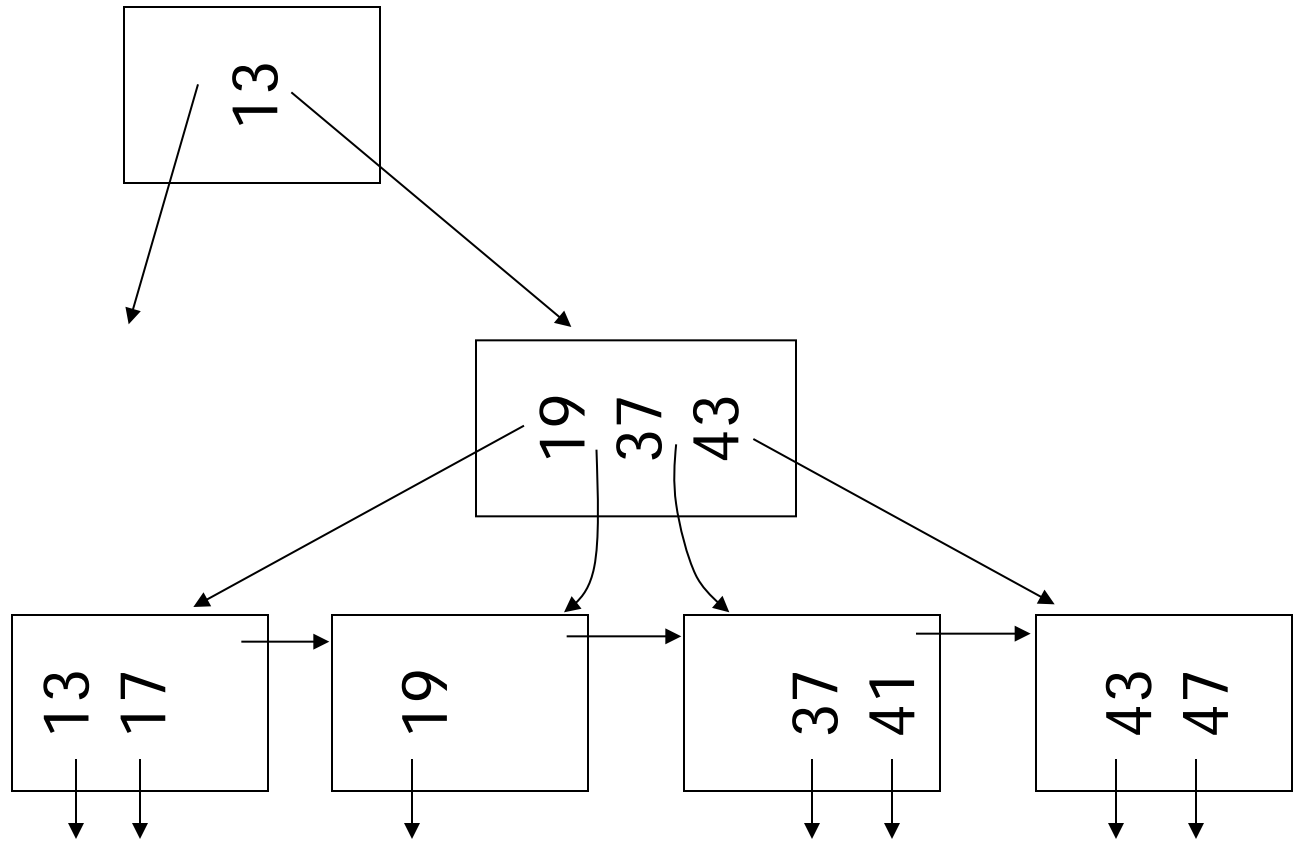
Esercizio: soluzione

- Cancellazione di 29



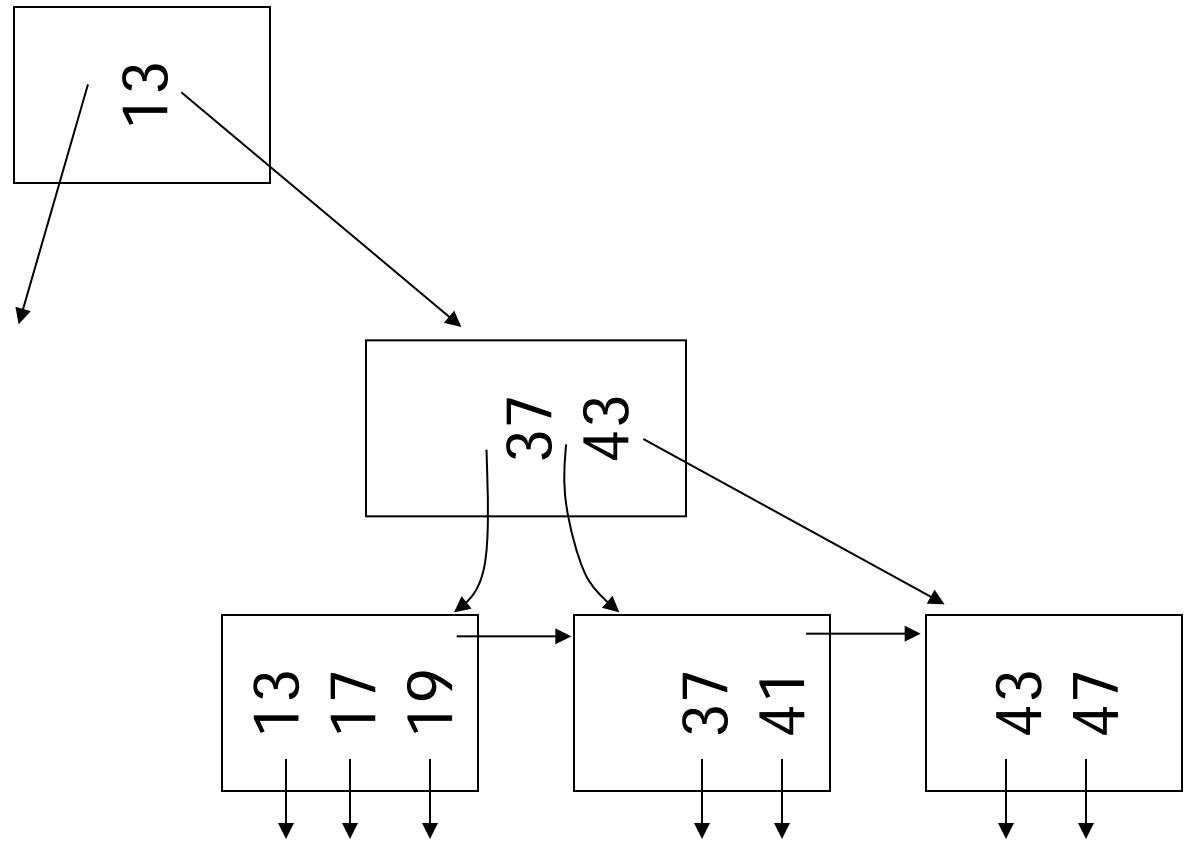
Esercizio: soluzione

- Cancellazione di 31



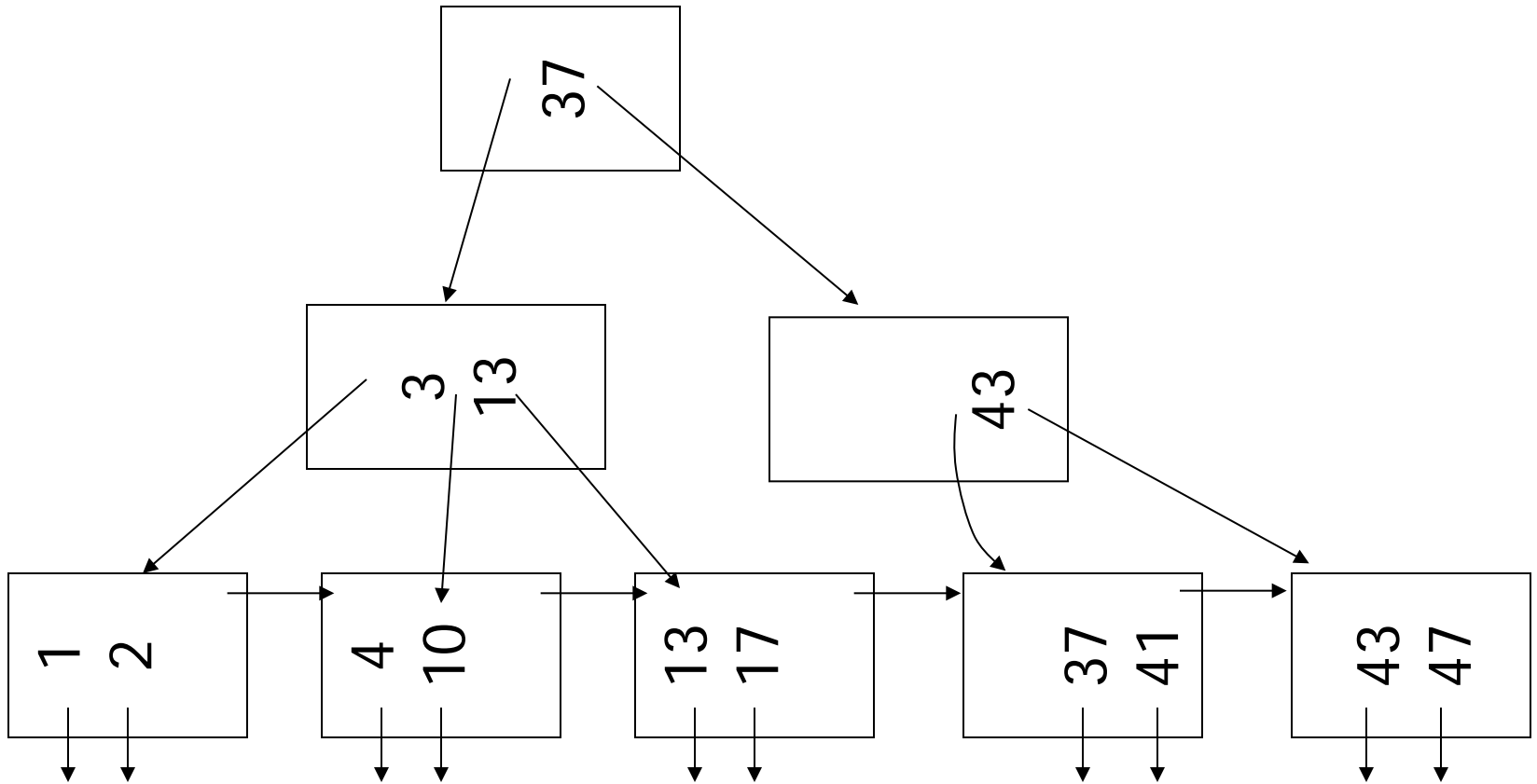
Esercizio: soluzione

- Cancellazione di 31



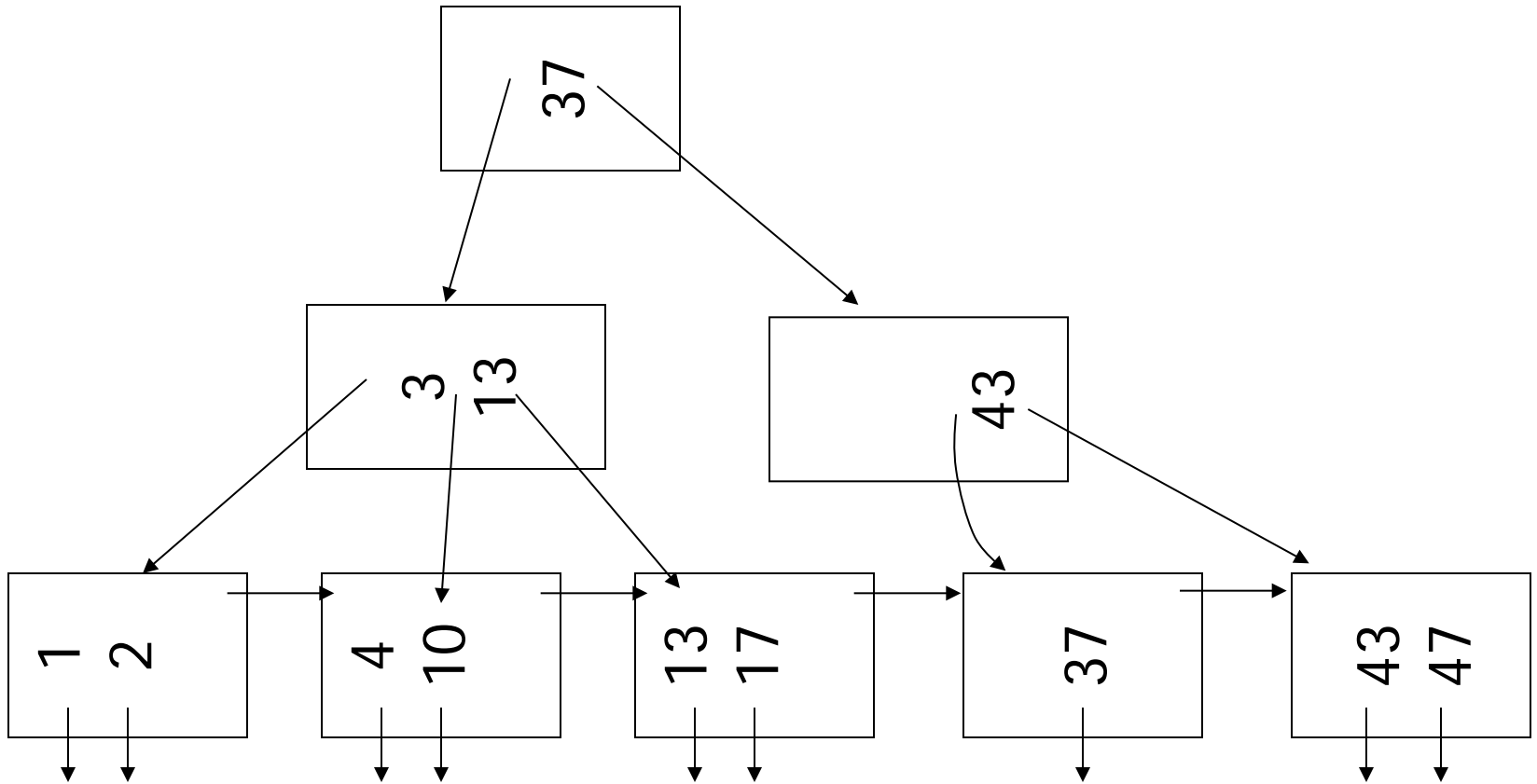
Esercizio

- Cancellare la chiave 41 dal B+tree di ordine 3



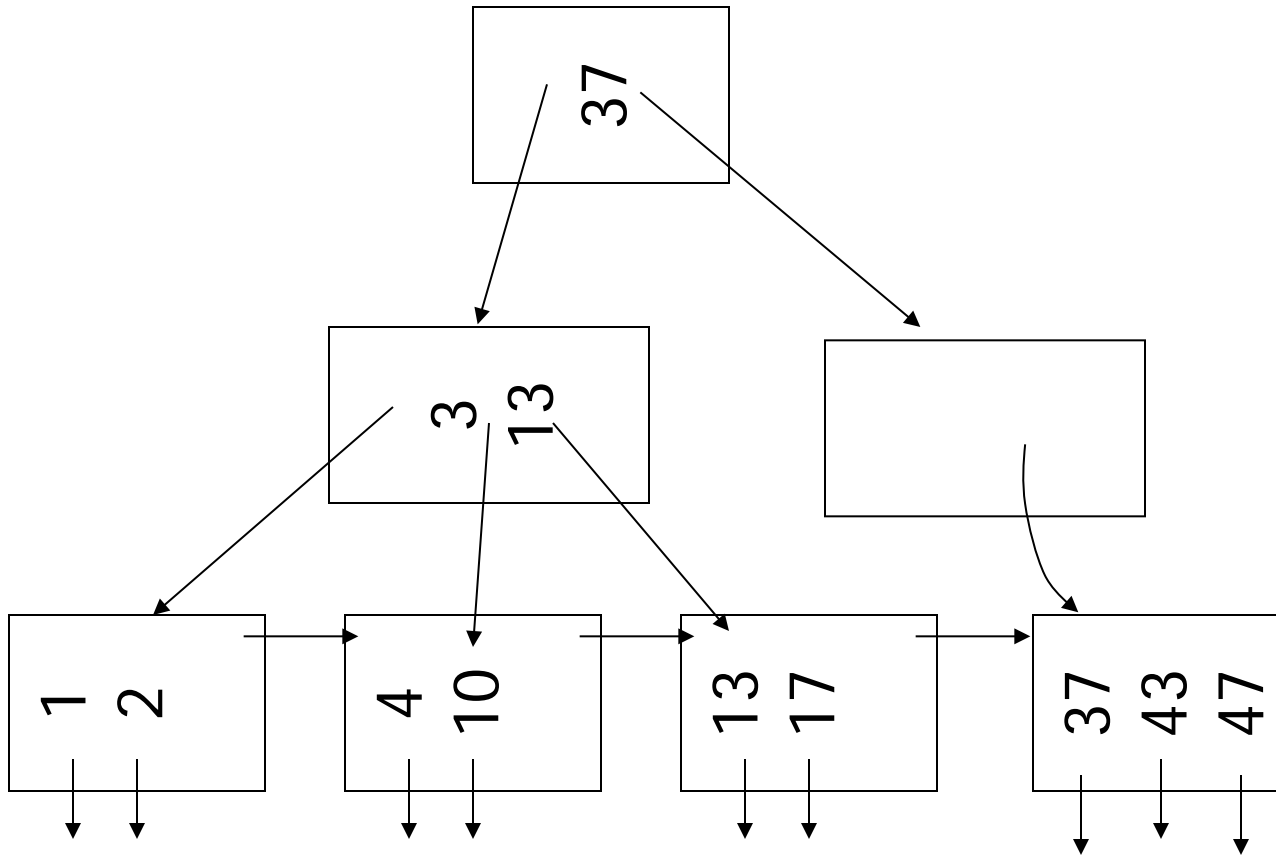
Esercizio: soluzione

- Cancellazione di 41



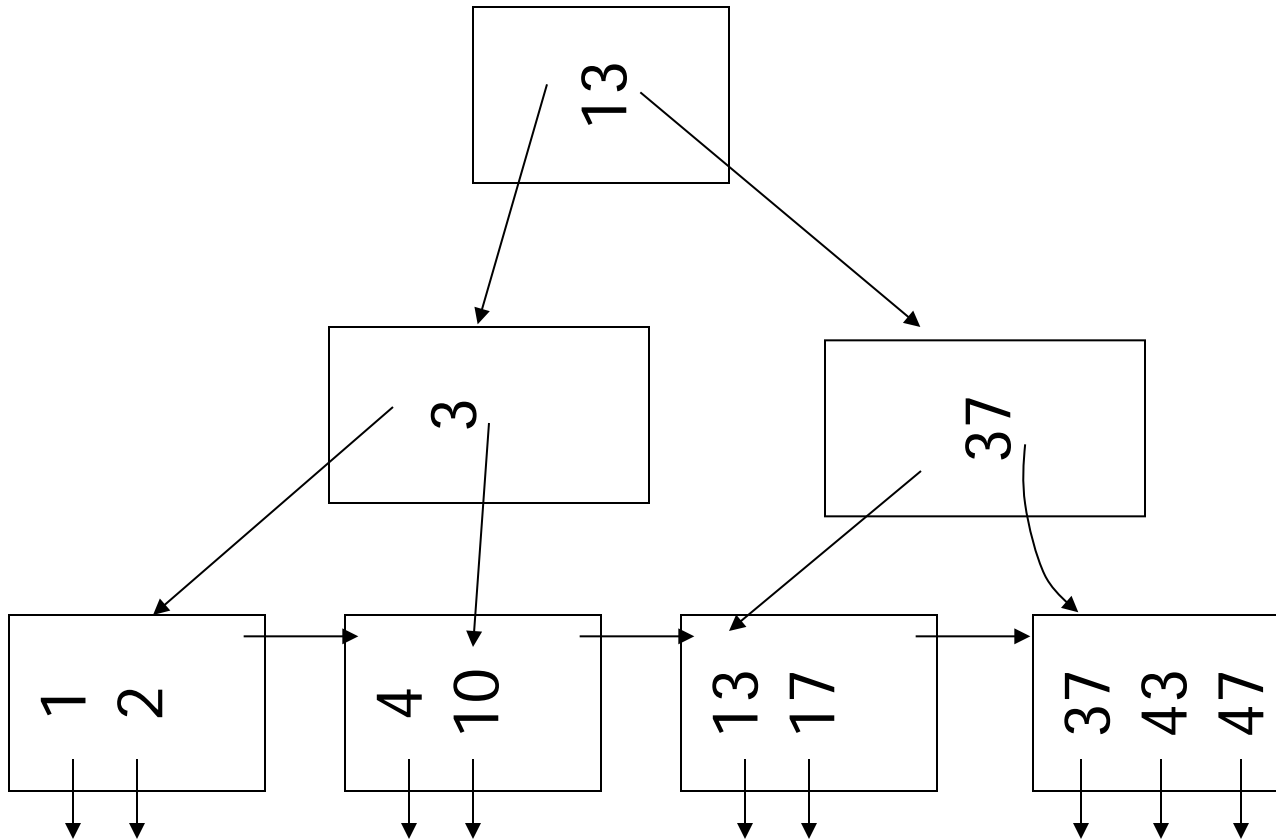
Esercizio: soluzione

- Cancellazione di 41



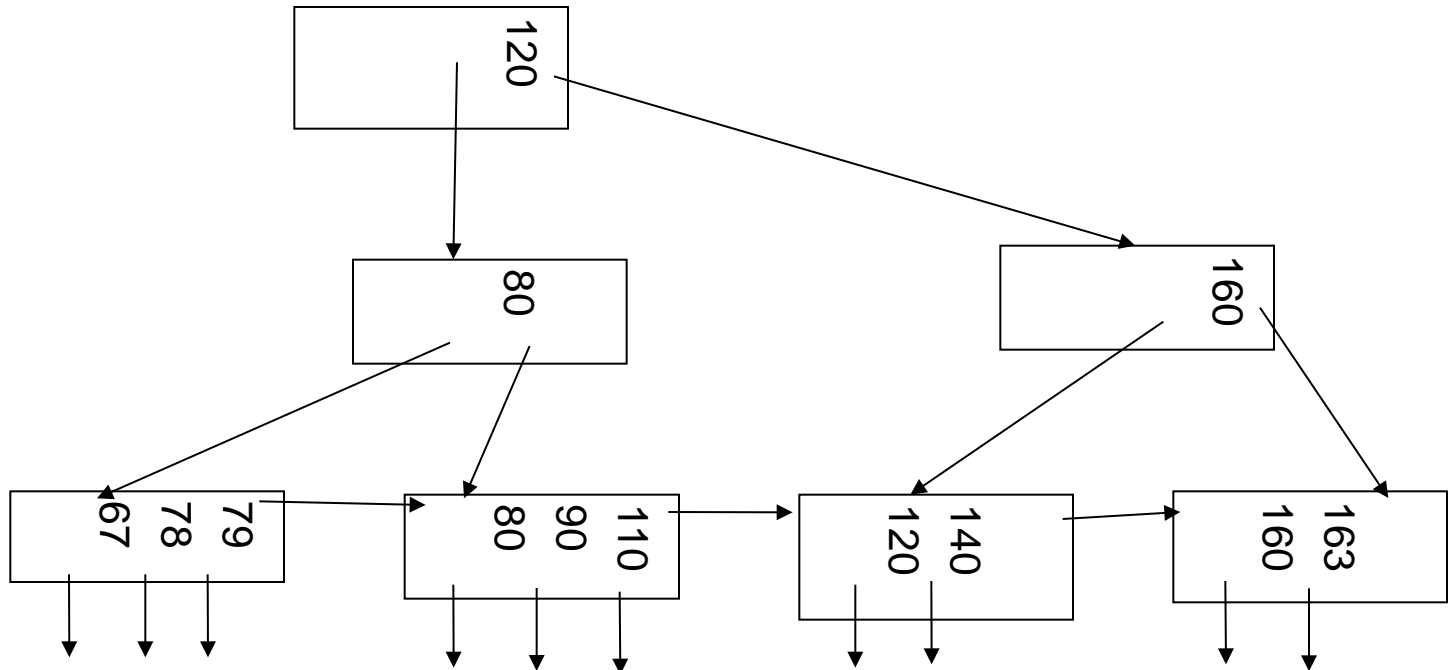
Esercizio: soluzione

- Cancellazione di 41



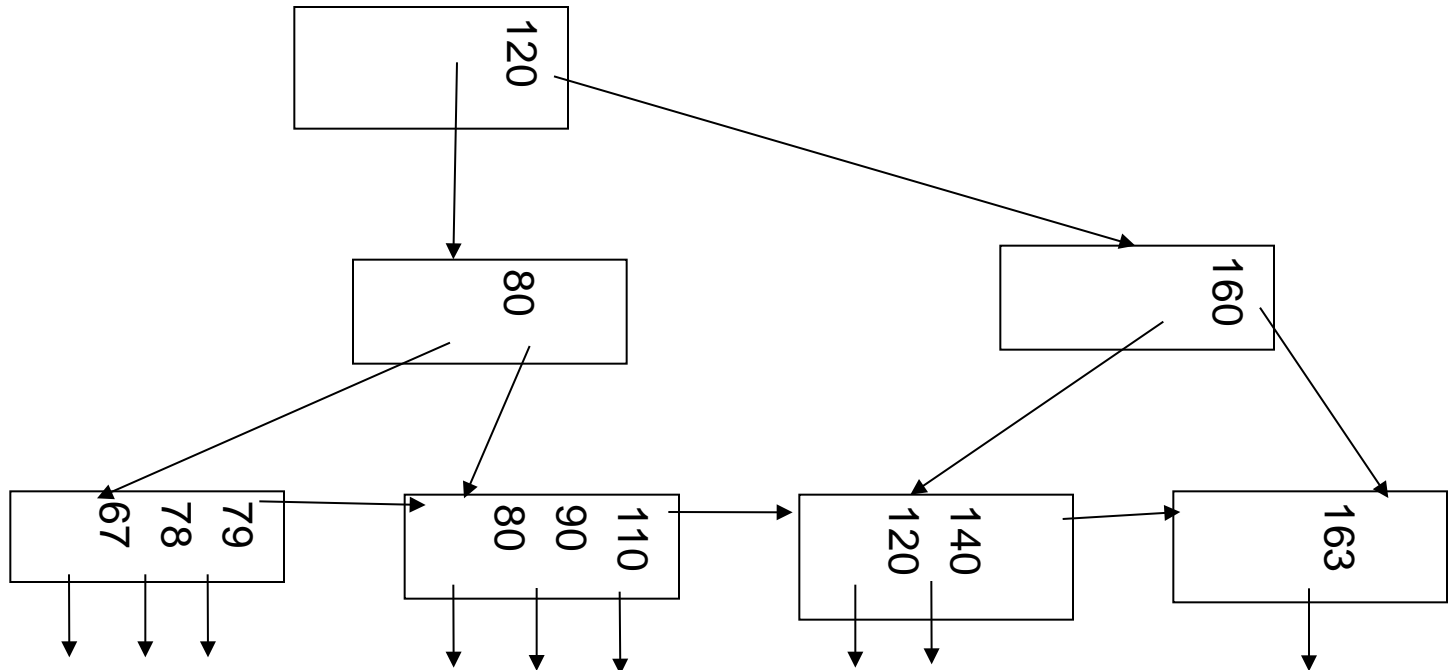
Esercizio

- Cancellare la chiave 160 dal B+tree di ordine 3



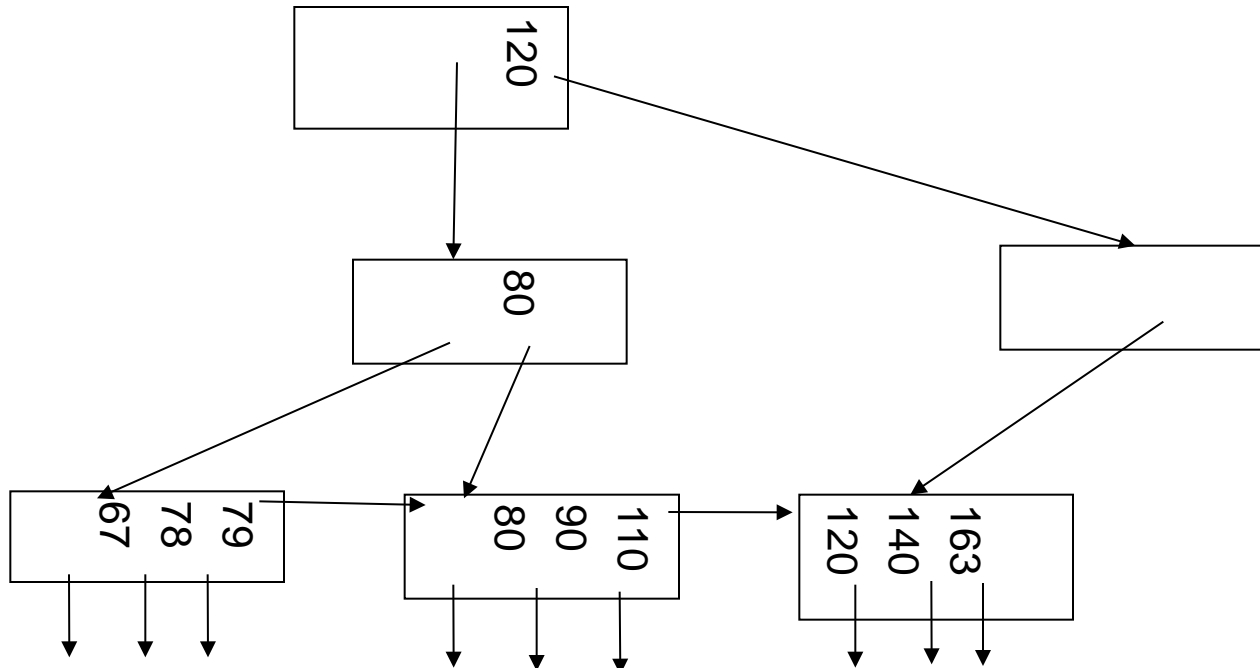
Esercizio: soluzione

- Cancellazione di 160



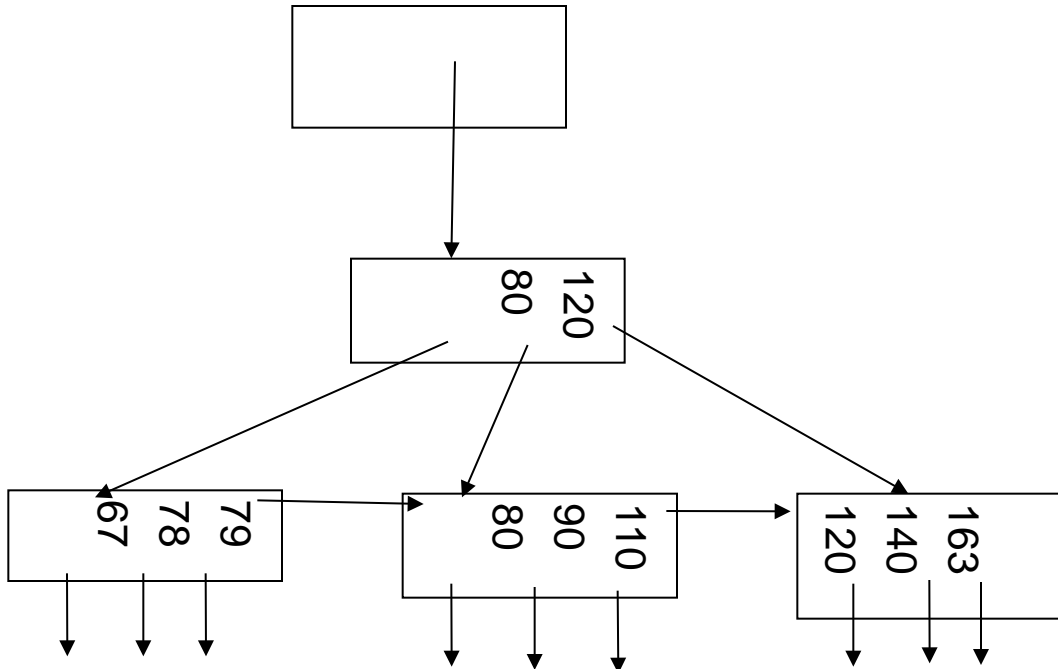
Esercizio: soluzione

- Cancellazione di 160



Esercizio: soluzione

- Cancellazione di 160



Esercizio: soluzione

- Cancellazione di 160

