

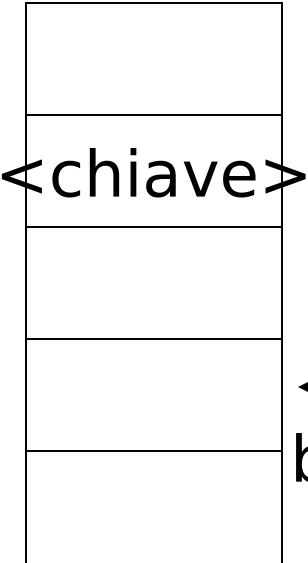
Hashing e indici multidimensionali

Leggere sezione 13.4 e capitolo
14 del Garcia-Molina et al.

Lucidi derivati da quelli di Hector Garcia-Molina

Hashing

chiave \rightarrow $h(\text{chiave})$



Buckets
{tipicamente 1
blocco di disco}

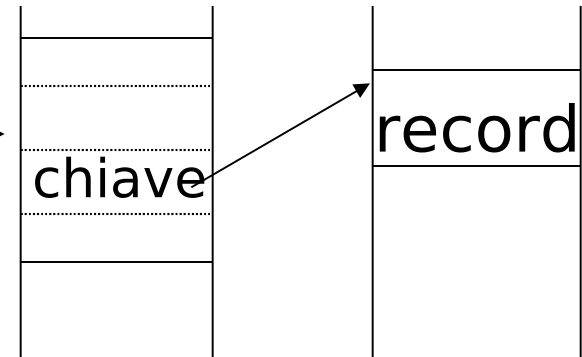
File hash

chiave \rightarrow $h(\text{chiave})$



Struttura hash su file non hash

(2) chiave \rightarrow $h(\text{chiave})$



Indice

La struttura hash diventa una struttura secondaria usata solo per l'accesso ai record

Esempio di funzione hash (1)

- Chiave: numero intero K
- Si abbiano b buckets
- h :
 - Calcola il resto della divisione intera di K per b
 - $h(K) = K \bmod b$

Esempio di funzione hash (2)

- Chiave = 'x₁ x₂ ... x_n' stringa di caratteri di n byte
- Si abbiano b buckets
- h :
 - Calcola somma = $x_1 + x_2 + \dots + x_n$
 - Calcola il resto della divisione intera di somma per b
 - $h(K) = \text{somma} \bmod b$

□ Vi sono molte funzioni hash,
queste sono solo esempi

Buona funzione  Il numero di chiavi

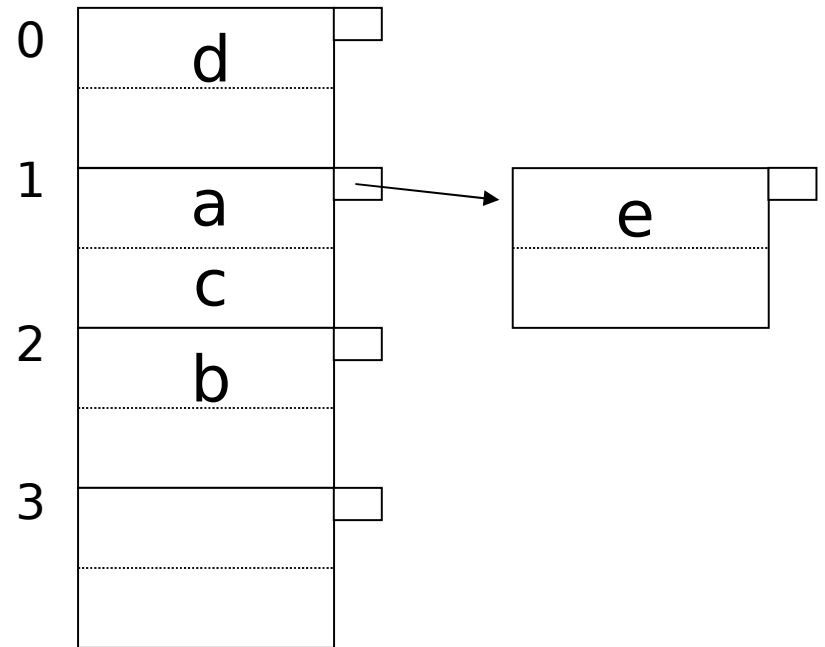
Hash atteso in ogni bucket è lo stesso per ogni
bucket

In un bucket:

- Si tengono le chiavi ordinate?
- Si', se il tempo di CPU e' critico e gli inserimenti e le cancellazioni non sono troppo frequenti

Inserimenti

- Se c'è posto nel bucket, non c'è problema, altrimenti si crea un bucket di overflow
 - I bucket di overflow formano una catena



Cancellazioni

- Se si cancella un record da un bucket che aveva dei buckets di overflow, si possono spostare records da questi per ridurre la catena di overflow.

Esempio 2 records/bucket, 4 buckets

Inserisci:

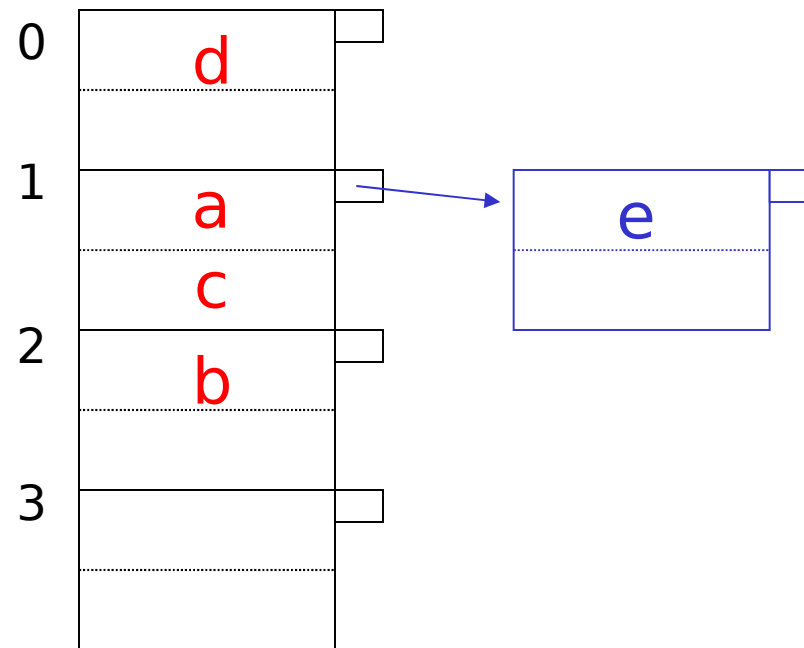
$h(a) = 1$

$h(b) = 2$

$h(c) = 1$

$h(d) = 0$

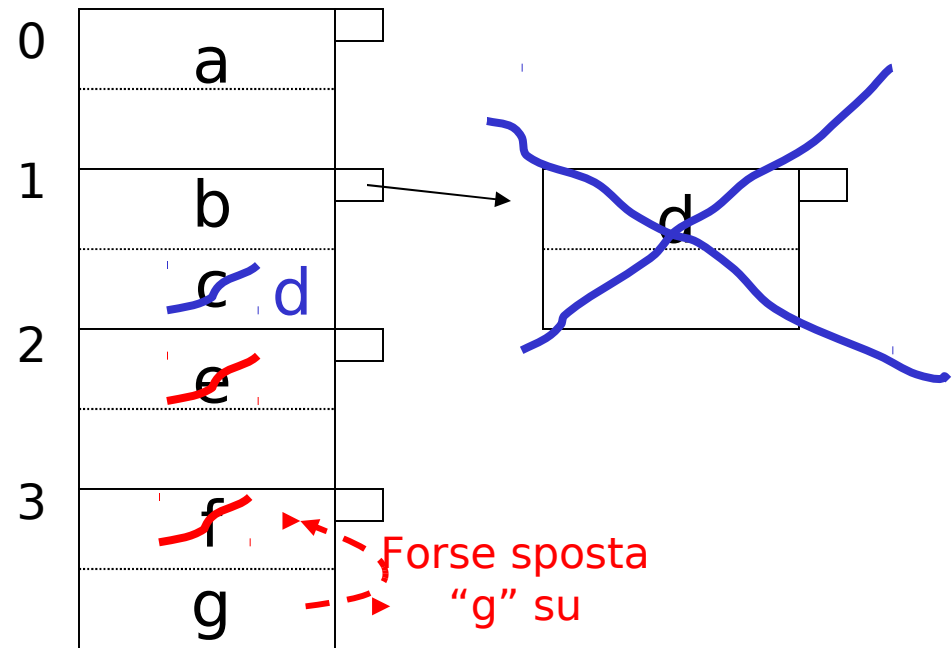
$h(e) = 1$



Esempio: cancellazione

Cancella:

e
f
c



Regola empirica:

- Cercare di tenere l'utilizzo tra il 50% e l'80%

Utilizzo = $\frac{\text{\# chiavi usate}}{\text{massimo di chiavi nel file}}$ \#

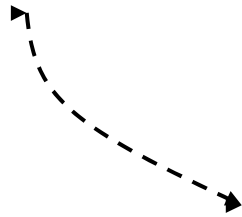
- Se < 50%, si sta sprecando dello spazio
- Se > 80%, l'overflow e' significativo e dipende da quanto e' buona la funzione hash e dal numero di chiavi per bucket


Costo dell'accesso

- Accedere ad un record costa 1 se il file non ha catene di overflow
 - Più economico dell'indice
- Costa di più se ci sono catene di overflow
 - Costa 1 per ogni blocco della catena
- Svantaggi dei file hash rispetto ai B+-trees: non consentono query di range

Come gestire la crescita?

- 
- Overflow e riorganizzazione
 - Hashing dinamico

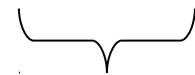


- 
- Estendibile
 - Lineare

Hashing estendibile: tre idee

(a) Usa i di b bits generati dalla
funzione hash $\longrightarrow b$

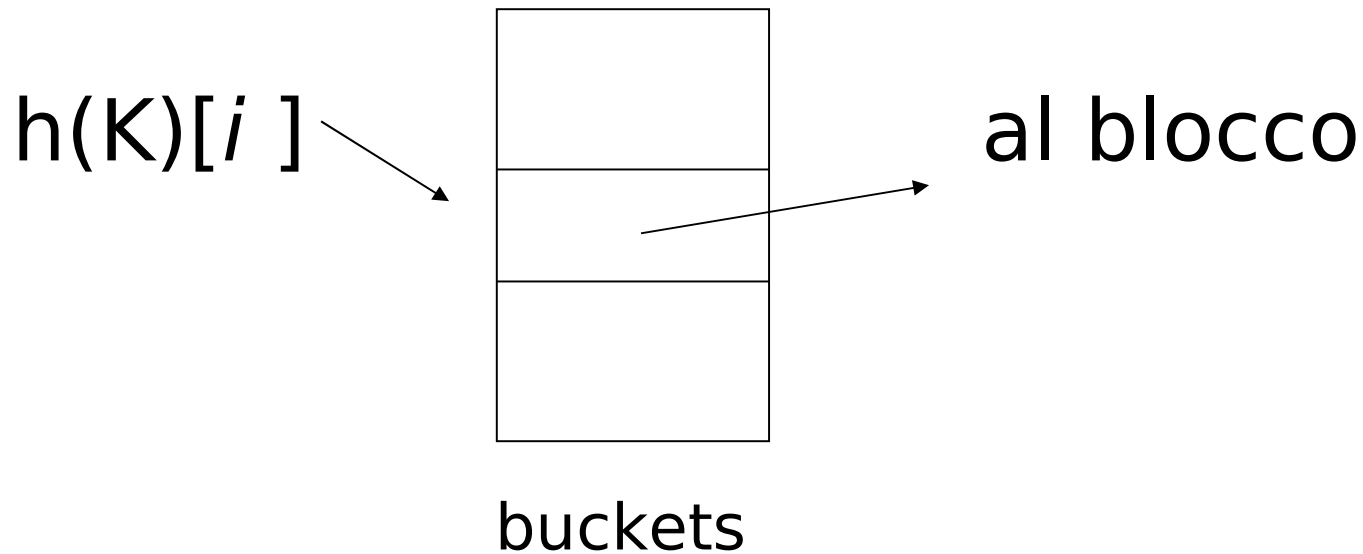
$h(K) \rightarrow$ 00110101



usa $i \rightarrow i$ cresce nel tempo

$h(K)[i]$

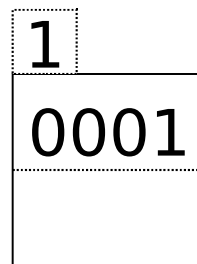
(b) Usa un direttorio (aggiunge un livello di indirizzazione)



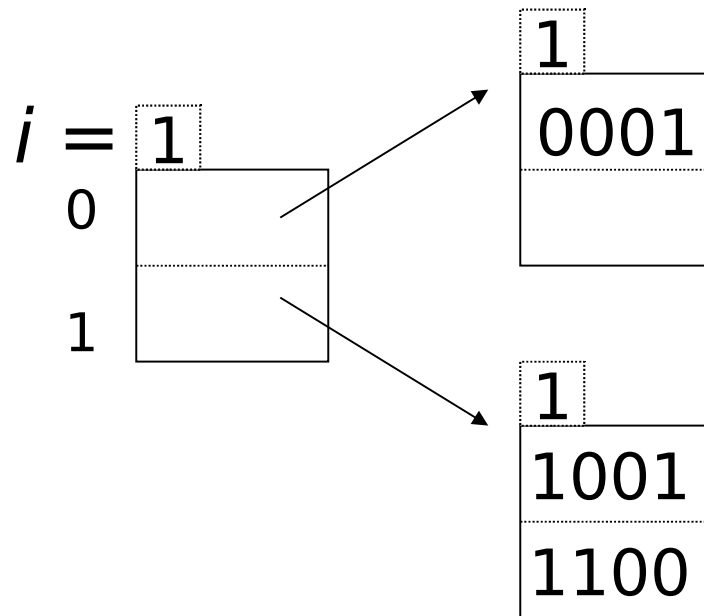
La dimensione del direttorio è sempre pari a 2^i buckets

Ogni bucket (entry) contiene solo un puntatore ad un blocco

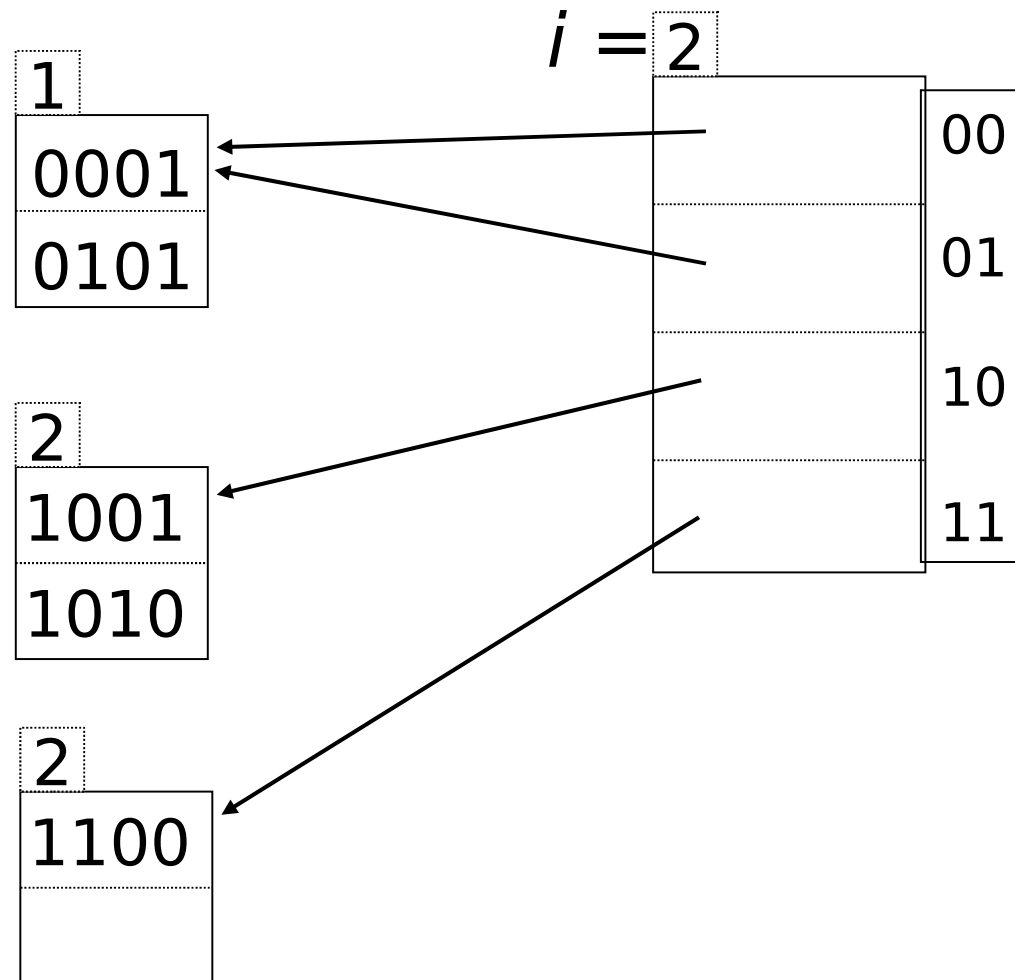
- (c) Ciascun blocco è associato a un numero $j \leq i$ che indica quanti bit della funzione hash sono utilizzati per determinare l'appartenenza dei record al blocco
- j Viene memorizzato nell'header del blocco



Esempio



Esempio



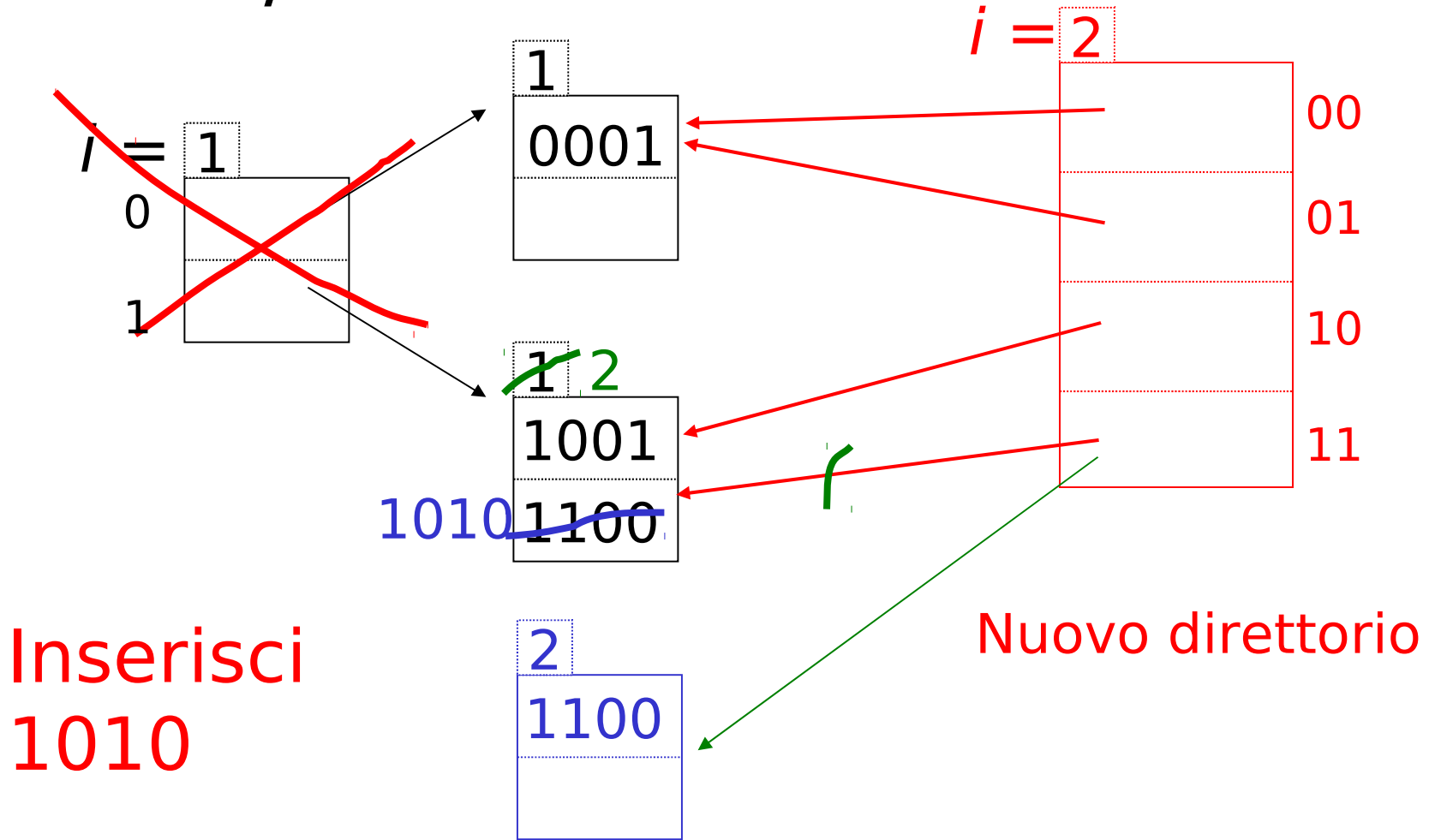
Inserimento di K

- Si calcola $h(K)$, si prendono i primi i bit, si va nel direttorio, si va nel blocco dati B
 - Se c'è posto in B, si mette il record lì. Se non c'è posto, sia j il numero di bit associato a B
 - Se $j < i$
 - Si divide B in due blocchi B e B'
 - Si distribuiscono i record di B in B e B' sulla base del $(j+1)$ -esimo bit
 - Si associa ai blocchi B e B' il numero $j+1$
 - Si aggiustano i puntatori nel direttorio in modo che le entry che puntavano a B ora puntino a B o a B' a seconda del valore del $(j+1)$ -esimo bit
- Se necessario, si ripete il processo per $j+1$

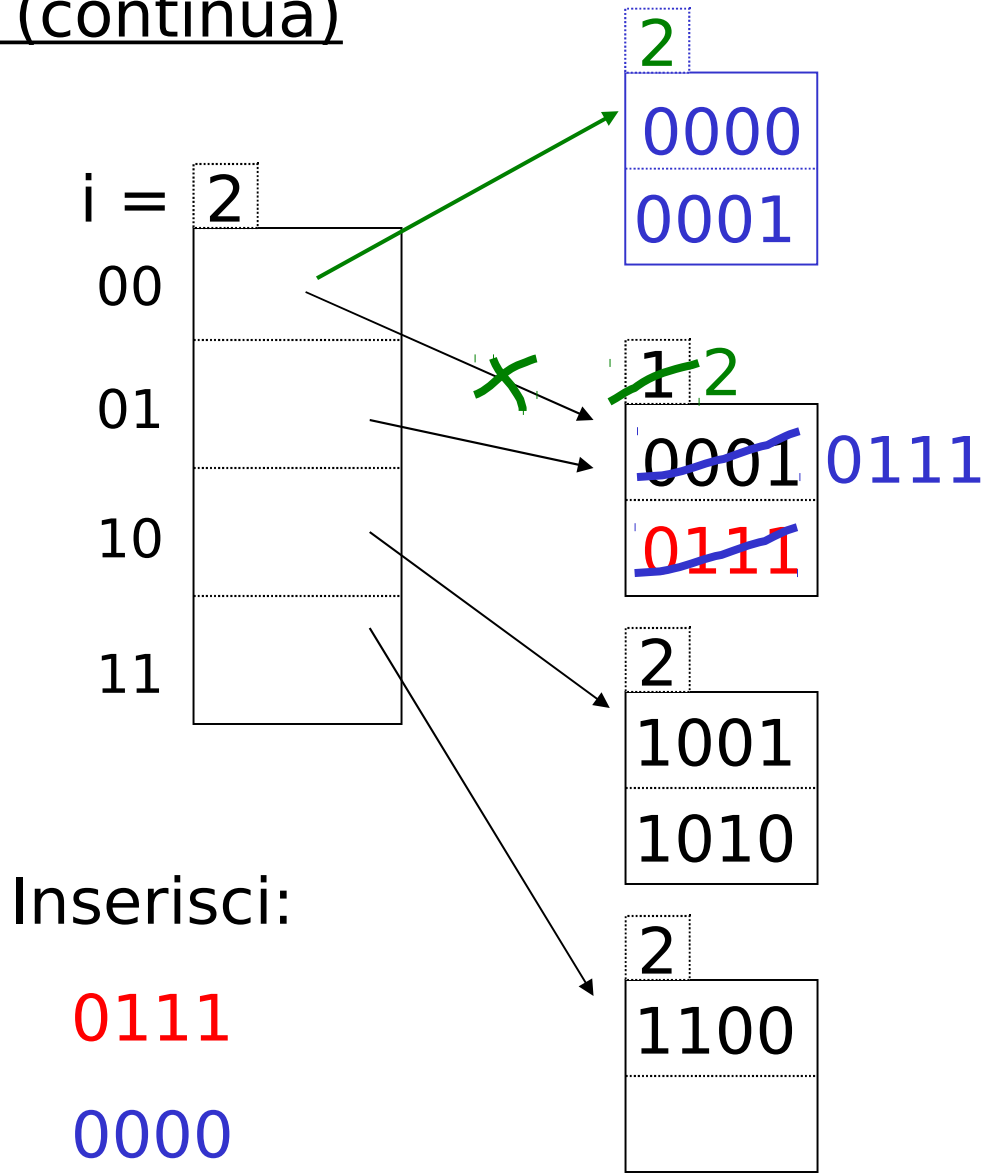
Inserimento di K

- Se $j=i$
 - Si incrementa i di 1
 - Si raddoppia la lunghezza del direttorio, che diventa di 2^i entries
 - Sia w una sequenza di bit associata ad una delle entry del precedente direttorio
 - Nel nuovo direttorio le entries associate a w_0 e a w_1 puntano allo stesso blocco a cui puntava w prima
 - Dato che ora $j < i$, si ricade nel caso precedente

Esempio: $h(K)$ e' 4 bit; 2 chiavi/bucket



Esenpio (continua)



Hashing estendibile: cancellazione

- Due possibilità:
 - Nessuna fusione dei blocchi
 - Fusione dei blocchi e riduzione del direttorio se possibile
(Procedura di insert alla rovescio)

Riassunto Hashing estendibile

- ⊕ Puo' gestire file crescenti
 - con meno spazio sprecato
 - senza riorganizzazioni complete

- ⊖ Indirezione (non e' un problema se il direttorio sta in memoria centrale)

Il direttorio raddoppia di

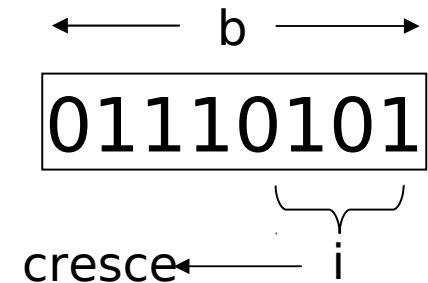
- ⊖ dimensione

(da un momento all'altro puo' non stare in memoria centrale)

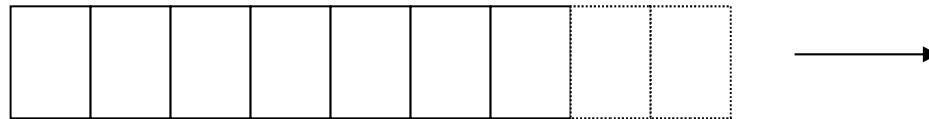
Hashing lineare

- Un altro schema di hashing dinamico

(a) Usa gli i bit della funzione hash di ordine piu' basso ($h(K)[i]$)



(b) Il file cresce linearmente



(c) Si tiene traccia del numero di blocchi allocati n e del numero di record nel file r

Hashing lineare

(d) i è pari a $\lceil \log_2 n \rceil$

(e) Si fissa una soglia per r/n

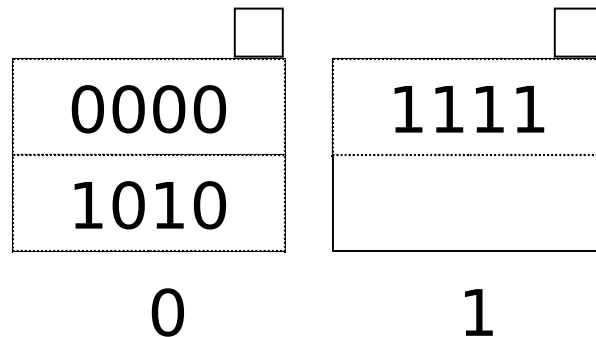
(f) Solo quando r/n supera la soglia si incrementa n (e, se necessario, anche i)

(g) Sono consentiti blocchi di overflow

Esempio

2 record per blocco, $b=4$

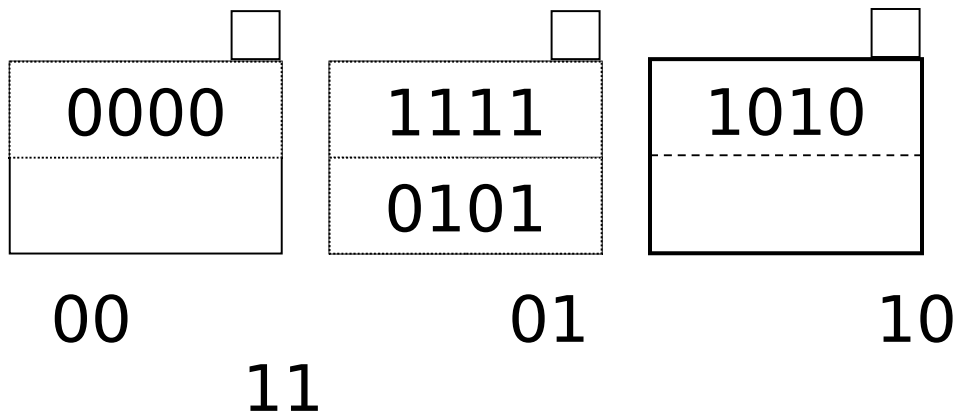
$i=1$, $n=2$, $r=3$, $r/n=1,5$, soglia di $r/n=1,7$



Esempio

2 record per blocco

$i=2$, $n=3$, $r=4$, $r/n=1,33$, soglia di $r/n=1,7$



Hashing lineare

- Inserimento di k :
 - Se $h(k)[i] < n$, allora
 - mettilo al bucket $h(k)[i]$, eventualmente aggiungendo un bucket di overflow
 - altrimenti, guarda al bucket $h(k)[i] - 2^{i-1}$ (metti a 0 il primo bit di $h(k)[i]$)
 - Aumenta r , se $r/n >$ soglia allora
 - Se $n=2^i$ allora incrementa i
 - sia $1a_2..a_i$ la rappr. binaria di n
 - Alloca un blocco per la posizione n
 - Prendi i record del blocco $0a_2..a_i$ che hanno bit i -esimo da destra a 1 e mettili nel blocco $n=1a_2..a_i$
 - Incrementa n

Esempio $b=4$ bits, 2 chiavi/bucket, $i = 1, r=3, n=2$, soglia di $r/n=1,7$

Regola Se $h(k)[i] < n$, allora

guarda al bucket $h(k)[i]$

altrimenti, guarda al bucket $h(k)[i] - 2^{i-1}$

inserisci **0101**

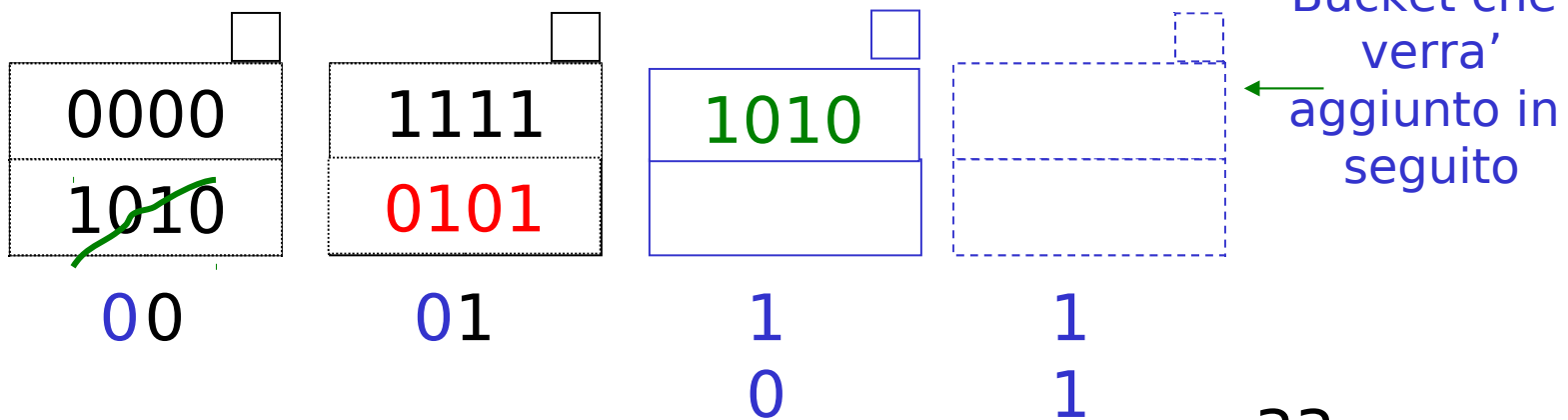
$h(k)[1]=1 < 2$

$r/n=2 > 1.7$ allora: $n=2^i$ allora: incrementa $i \Rightarrow i=2$

Alloca un blocco nella posizione $2=10_2$

Dividi i record tra i blocchi 00 e 10

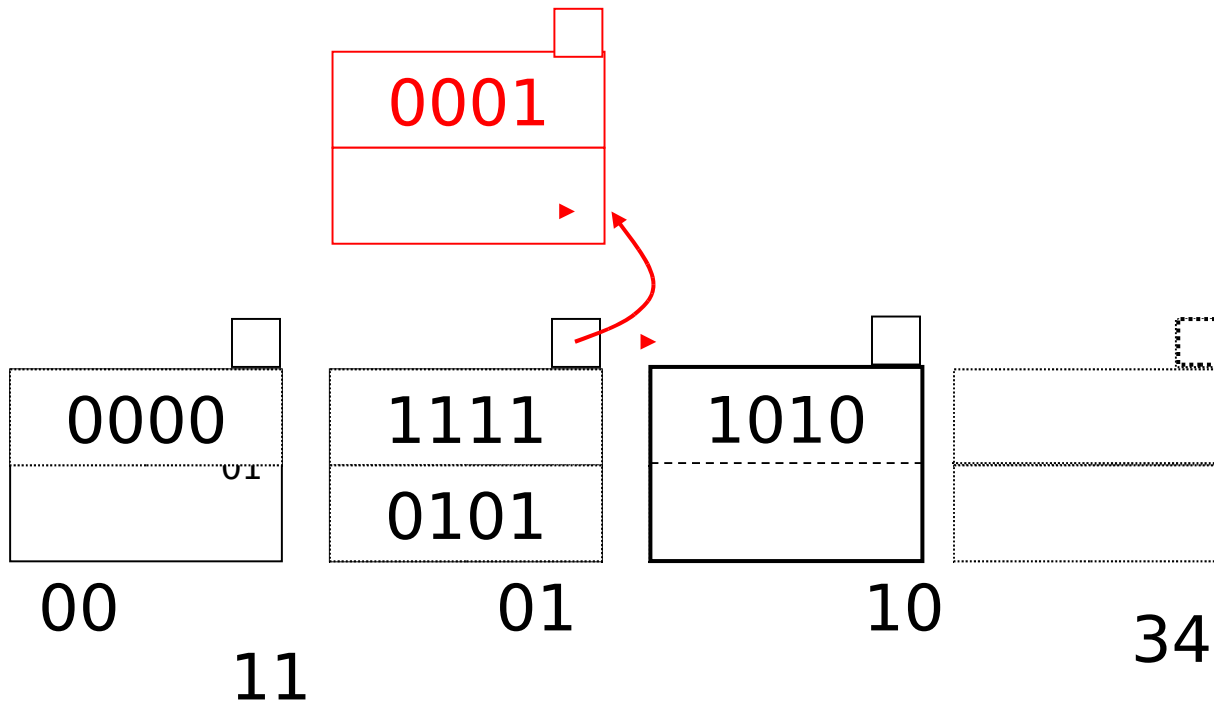
Incrementa n : $n \rightarrow 3$ (numero di blocchi)



Esempio $i = 2, r = 4, n = 3$, soglia
 $r/n = 1,7$

- inserisci 0001
- $h(k)[2] = 01$
- $01 < 3 \Rightarrow$ bucket 01
- Bucket 01 pieno, si aggiunge un blocco di overflow

$r/n = 5/3 = 1,66 < 1,7 \Rightarrow$ non si
incrementa n ,



Esempio $i = 2, r = 5, n = 3$, soglia

$r/n = 1,7$

inserisci 0111

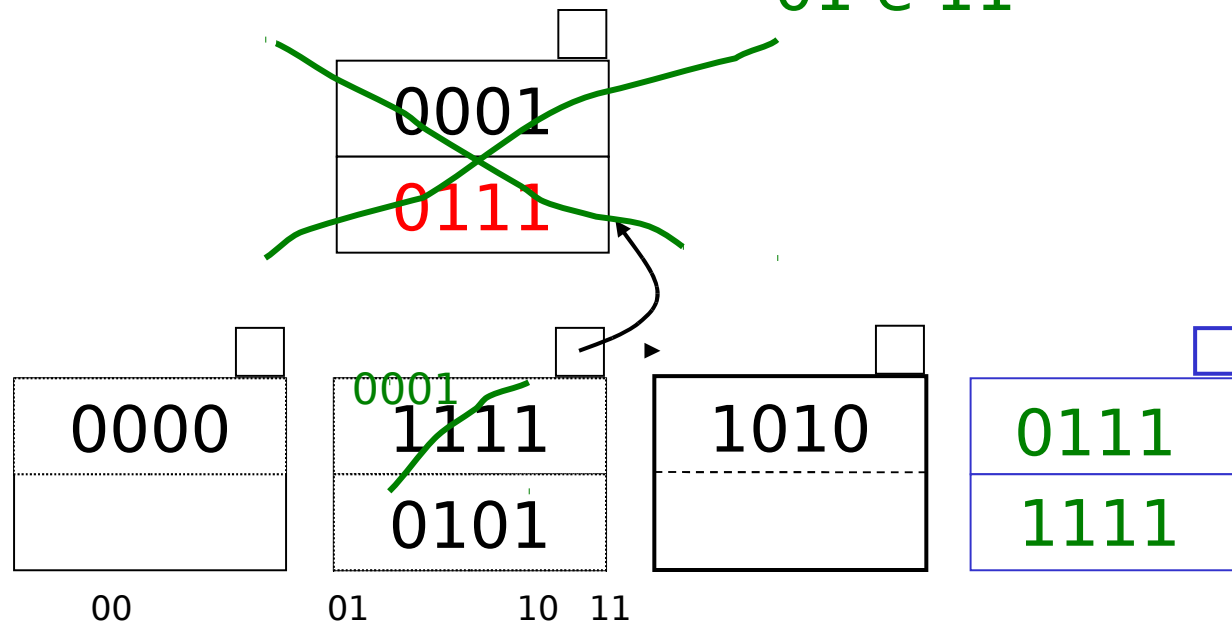
$r/n = 6/3 = 2 > 1,7$ allora

$n < 4 \Rightarrow$ non incrementare

i

Alloca un nuovo blocco
in posizione 11

Dividi i record di 01 in
01 e 11



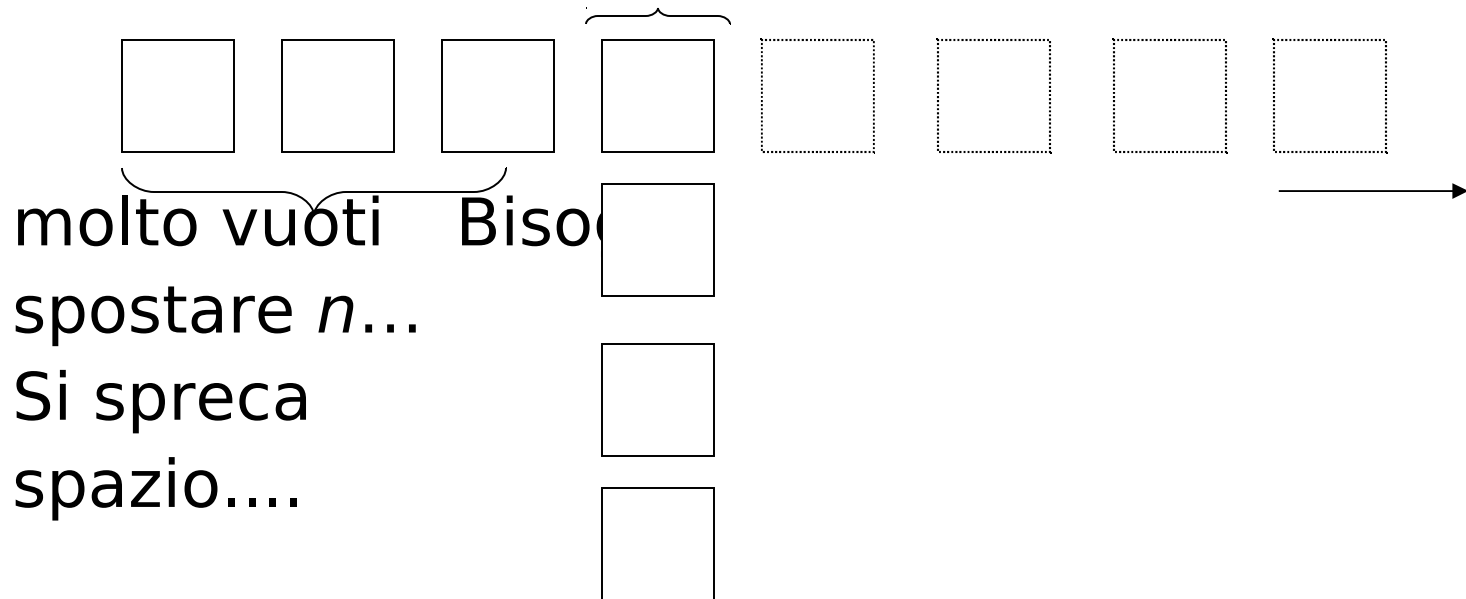
Esempio: al prossimo inserimento si supererà la soglia di 1,7 per r/n ($7/4=1,75$) quindi bisognerà aggiungere un blocco. n varrà 5 e i dovrà essere incrementato di 1

Riassunto Hashing Lineare

- ⊕ Può gestire file che crescono
 - con meno spazio sprecato
 - senza riorganizzazione completa
- ⊕ nessuna indirezione come nell'hashing estendibile
- ⊖ può ancora avere catene di overflow

Esempio: CASO CATTIVO

Dato che il bucket che si aggiunge non ha relazione con il record che si aggiunge può succedere che:



File hash, osservazioni

- È l'organizzazione più efficiente per l'accesso diretto basato su valori della chiave con condizioni di uguaglianza (accesso puntuale): costo medio di poco superiore all'unità (il caso peggiore è molto costoso ma talmente improbabile da poter essere ignorato)
- Non è efficiente per ricerche basate su intervalli (né per ricerche basate su altri attributi)
- I file hash "degenerano" se si riduce lo spazio sovrabbondante: funzionano solo con file la cui dimensione non varia molto nel tempo

Possiamo definire anche indici su piu' di un attributo, ad esempio:

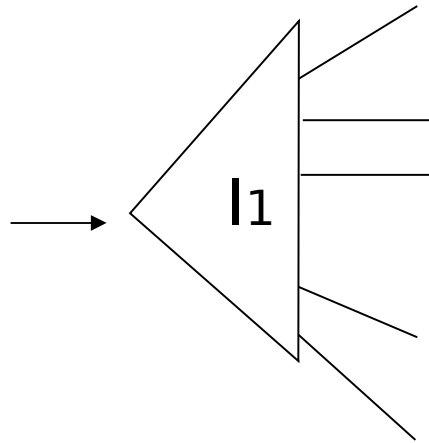
```
CREATE INDEX foo ON R(A,B,C)
```


Indice Multichiave

Motivazione: trova i record per i quali
DEPT = "Toy" AND SAL >
50k

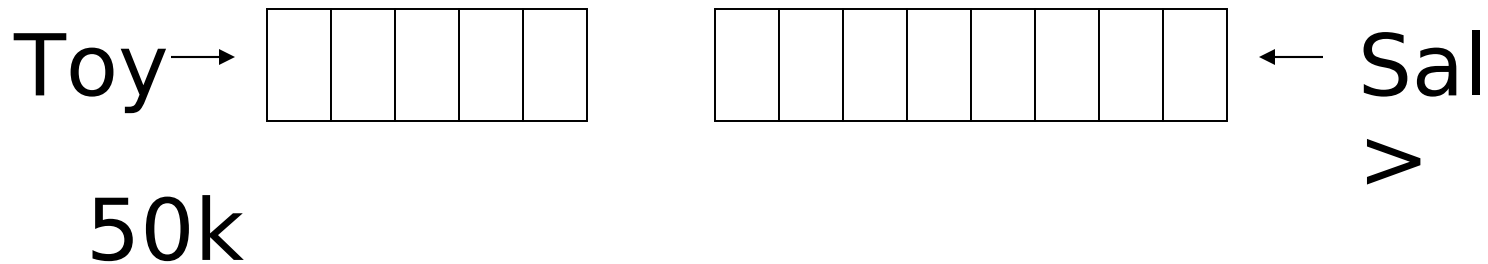
Strategia I:

- Usa un indice, ad esempio Dept.
- Ottieni tutti i record con Dept = "Toy" e verifica il loro salario



Strategia II:

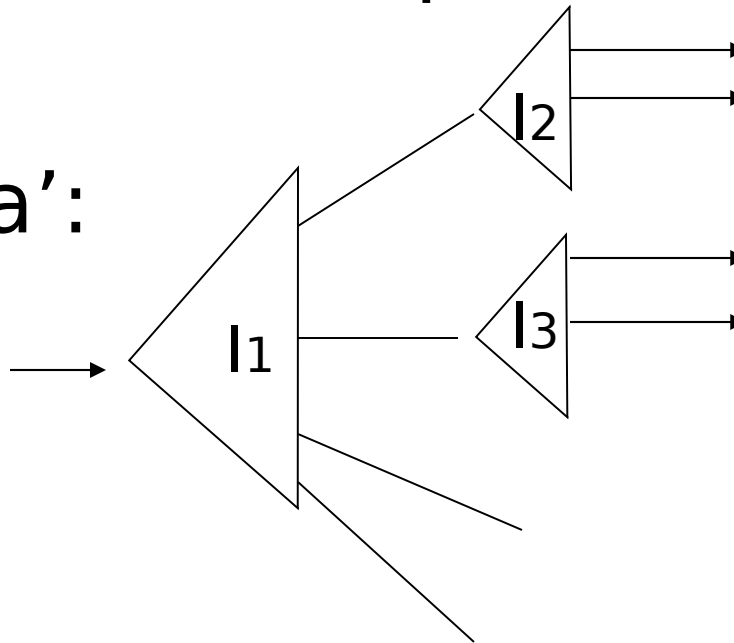
- Usa 2 indici; interseca i puntatori



Strategia III:

- Indice su chiave multipla

Una possibilita':



Esempio

Art	
Sales	
Toy	

Indice su Dept

10k	
15k	
17k	
21k	

Indice su Dept

12k	
15k	
15k	
19k	

Indice su Sal

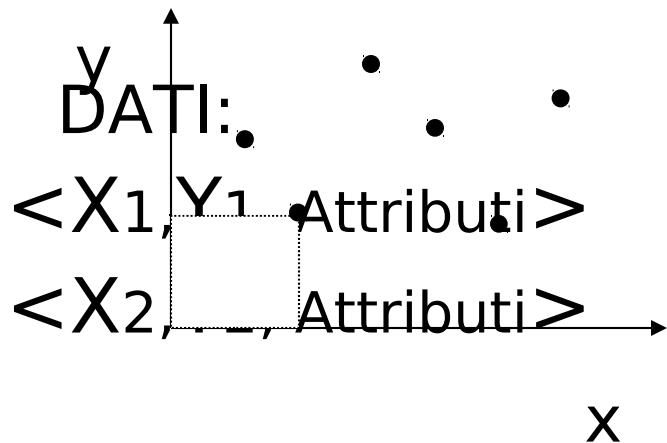
Name=Joe
DEPT=Sales
SAL=15k

Per quali query quest'indice e' buono?

- Dept = "Sales" AND SAL=20k
- Dept = "Sales" AND SAL \geq 20k
- Dept = "Sales"
- SAL = 20k

Dati multidimensionali:

- Dati geografici



- Dati qualunque, ogni attributo e' una dimensione

Esempi di query su dati multidimensionali

- Match parziale: dati valori per una o piu' dimensioni trovare tutti i punti con quei valori
- Query di range: dati range per una o piu' dimensione trovare tutti i punti in quei range. Se sono rappresentate forme, trovare le forme che sono parzialmente o completamente incluse nei range
- Nearest neighbor query: dato un punto, trovare il punto piu' vicino

Esempi di query su dati multidimensionali

- Query “dove sono”: dato un punto vogliamo sapere in quale forma, se ce n'è una, è collocato

Esempi

- Sia $\text{Points}(x,y)$ una tabella che contiene tutti i punti
- Query di match parziale, tutti i punti con $x=5$:

```
SELECT * FROM Points WHERE x=5
```

- Query di range, tutti i punti con x in $[5,10]$:

```
SELECT * FROM Points WHERE x >= 5 AND  
x <= 10
```

Esempi

- Nearest neighbor query: punto più vicino a (10.0,20.0)

```
SELECT * FROM Points p WHERE NOT EXISTS(  
  SELECT * FROM Points q WHERE  
    (q.x-10.0)*(q.x-10.0)+(q.y-20.0)*(q.y-  
      20.0)<  
    (p.x-10.0)*(p.x-10.0)+(p.y-20.0)*(p.y-20.0)  
);
```

Esempi

- Query “dove sono”: trovare i rettangoli che contengono (10.0,20.0)

- Sia abbia una tabella

Rectangles(id,xll,yll,xur,yur)

- Query

```
SELECT id FROM Rectangles WHERE  
  xll<=10.0 AND yll<=20.0 AND  
  xur>=10.0 AND yur>=20.0;
```

Trova il punto più vicino usando indici

- Dato un punto (X,Y) , si costruiscono due range: $[X-d,X+d]$ e $[Y-d,Y+d]$ con d scelto dall'utente
- Si esegue una query per restituire tutti i punti nel range usando i B+-trees su x e su y
- Si prende il punto più vicino tra quelli restituiti

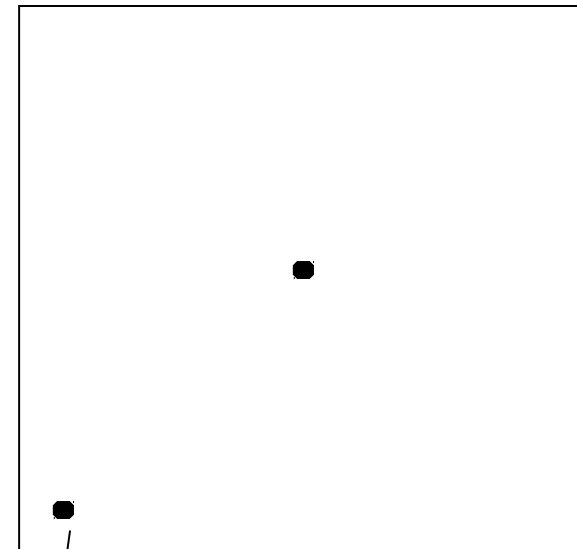
Trova il punto più vicino usando indici

- Problemi:
 1. Non ci sono punti nel range
 2. Il punto più vicino nel range potrebbe non essere il più vicino complessivamente
- Problema 1.: si prova con un d più grande

Problema 2.

- Se d' è la distanza del punto più vicino nel range e $d' > d$, si riprova la query con d'
- Se c'è un punto con distanza $< d'$, con la seconda query lo si trova

Punto più vicino nel range



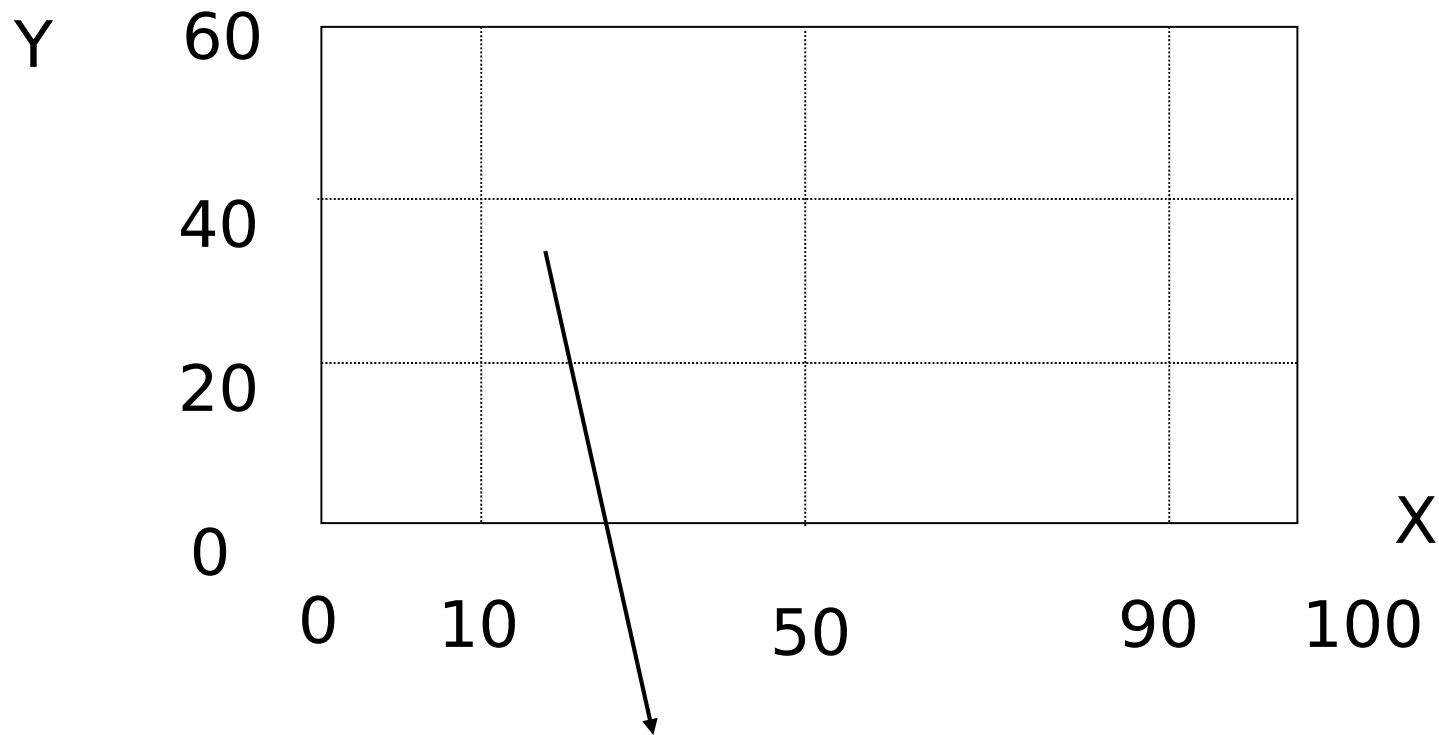
55

Punto più vicino in assoluto

Strutture di tipo hash

- Grid
- Hash partizionato

Grid file

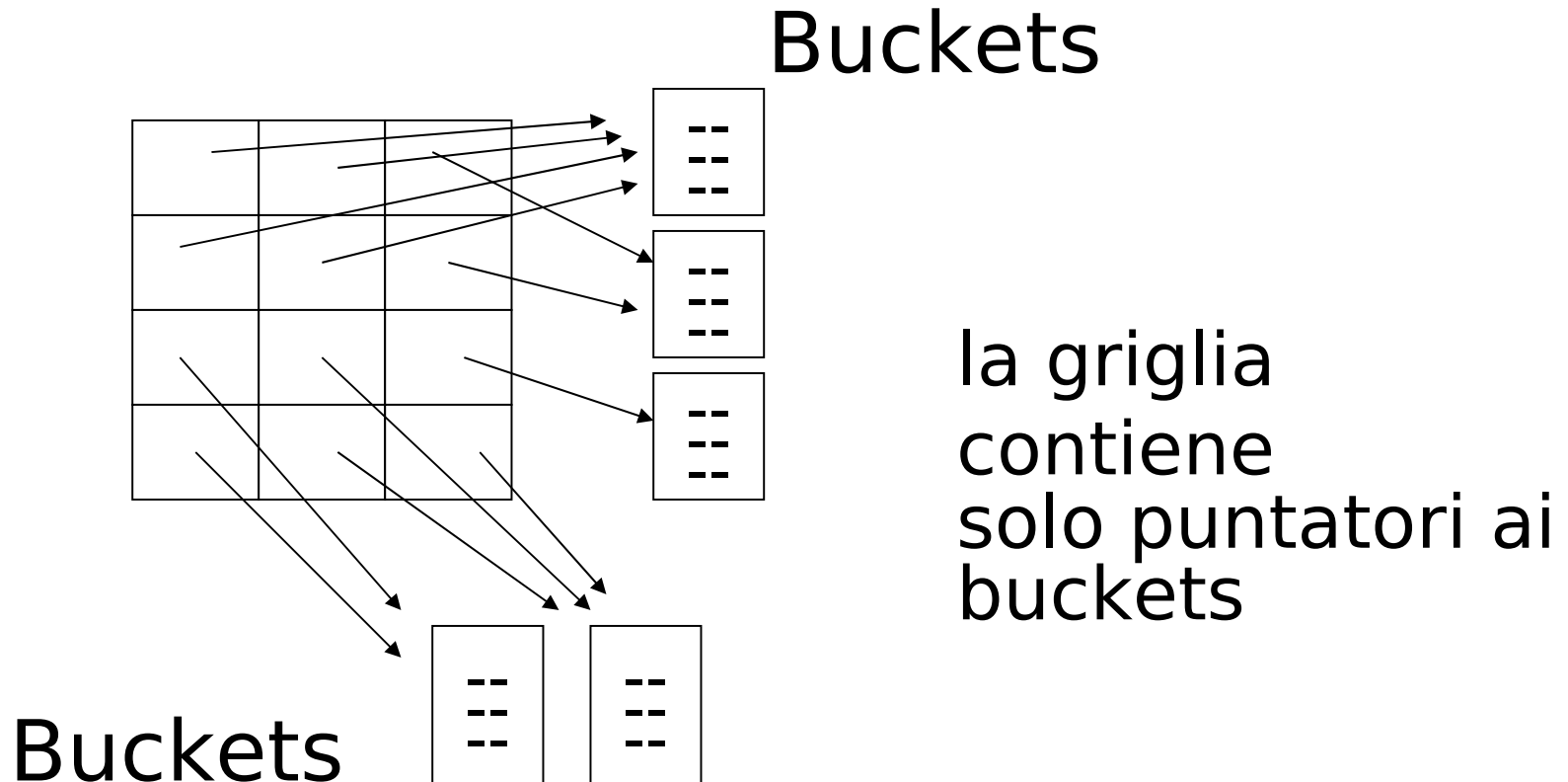


Bucket contenente i record con chiave $10 \leq X < 50$ e $20 \leq Y < 40$

Utilizzo

- Si riesce a rispondere facilmente a query del tipo
 - $X = V_i \wedge Y = W_j$
 - $X = V_i$
 - $Y = W_j$
- E anche del tipo
 - $X \geq V_i \wedge Y < W_j$

Memorizzazione su disco



Con l'indirezione

- La griglia puo' essere regolare senza spreco di spazio
- Abbiamo il prezzo dell'indirezione

Grid files

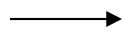
- ⊕ Buoni per ricerche su piu' chiavi
- ⊖ Necessita' di spazio
- ⊖ I vari range devono dividere i record in modo uniforme

Funzione hash partizionate

Idea:

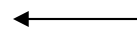
010110 1110010

Key1



h1

h2



Key2

Es:

h1(toy) =0 000
h1(sales) =1 001
h1(art) =1 010
 . 011
 .
h2(10k) =01 100
h2(20k) =11 101
h2(30k) =01 110
h2(40k) =00 111
 :

<Fred>
<Joe> <Sally>

<Fred,toy,10k>, <Joe,sales,10k>
<Sally,art,30k>

Inserisci

```

h1(toy)      =0  000
h1(sales)    =1  001
h1(art)      =1  010
.            011
.
h2(10k)      =01 100
h2(20k)      =11 101
h2(30k)      =01 110
h2(40k)      =00 111
.

```

<Fred>
<Joe><Jan>
<Mary>
<Sally>
<Tom><Bill>
<Andy>

- Trova Imp. Con Dept. = Sales \wedge Sal=40k


```

h1(toy)      =0  000
h1(sales)    =1  001
h1(art)      =1  010
.            011
.
h2(10k)      =01 100
h2(20k)      =11 101
h2(30k)      =01 110
h2(40k)      =00 111
:

```

- Trova Imp. con Sal=30k

<Fred>
<Joe> <Jan>
<Mary>
<Sally>
<Tom> <Bill>
<Andy>

Guarda qui

```

h1(toy)      =0  000
h1(sales)    =1  001
h1(art)      =1  010
.            011
.
h2(10k)      =01 100
h2(20k)      =11 101
h2(30k)      =01 110
h2(40k)      =00 111
:

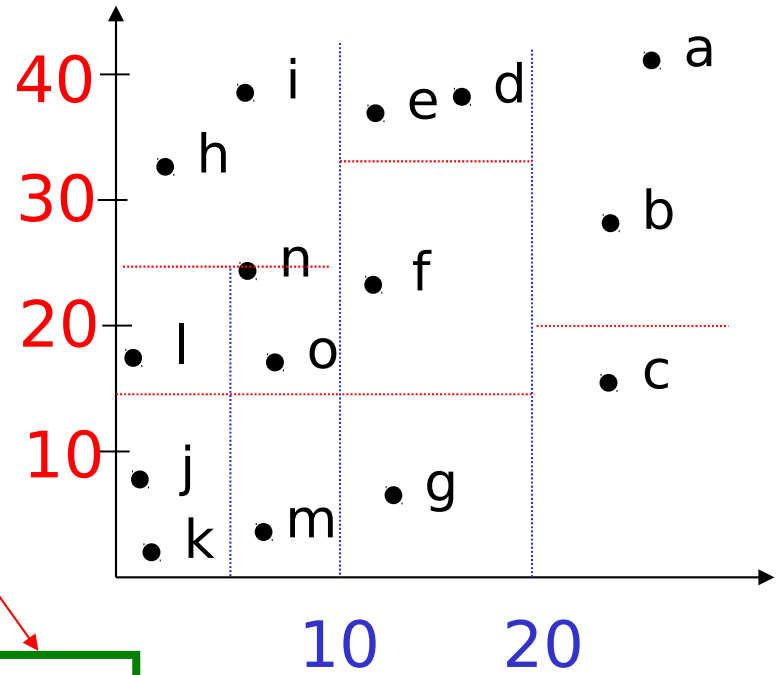
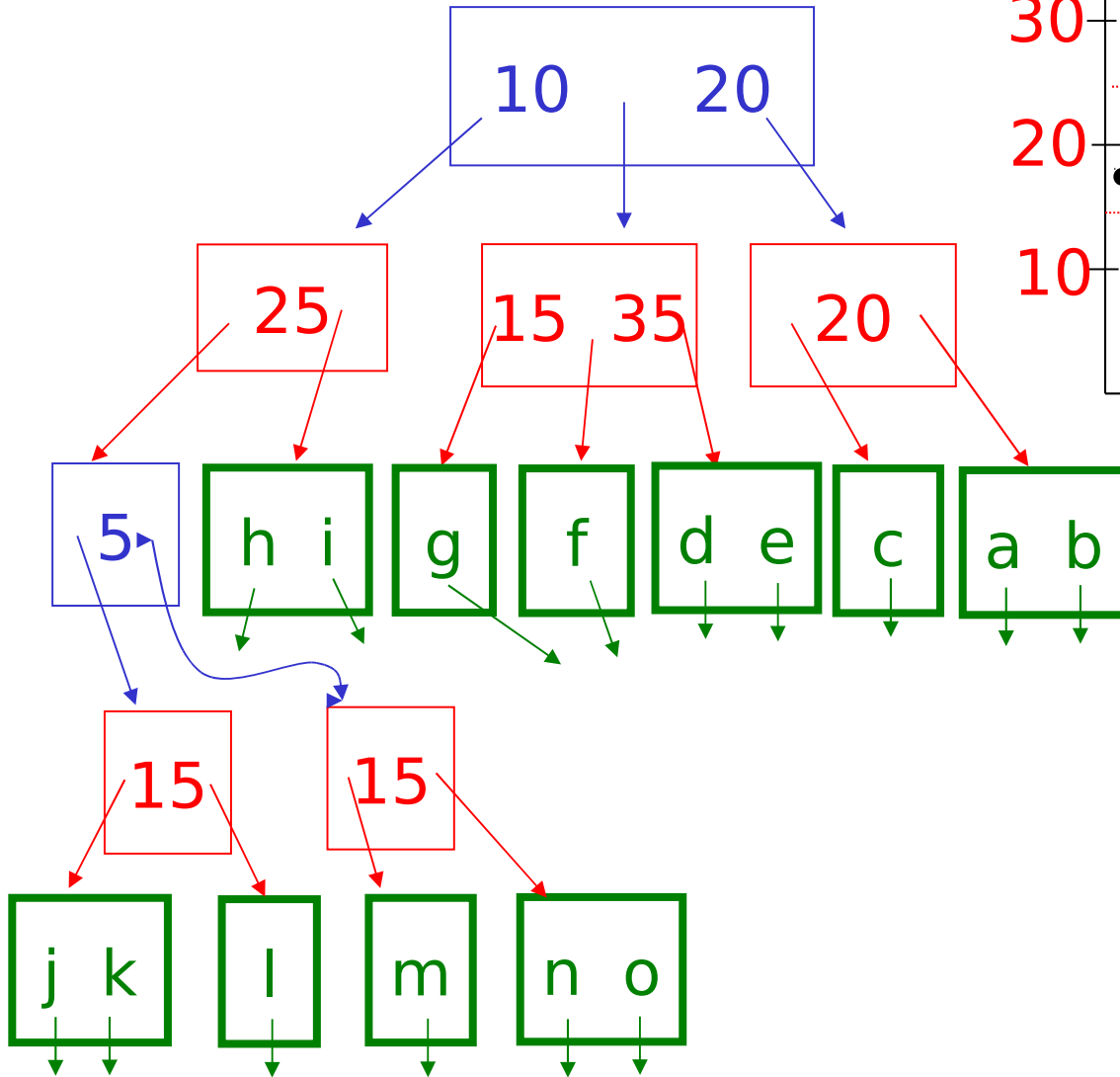
```

<Fred>
<Joe><Jan>
<Mary>
<Sally>
<Tom><Bill>
<Andy>

- Find Emp. with Dept. = Sales

Guarda qui

Kd-tree



Bitmap Indices

- Bitmap indices are a special type of index designed for efficient querying on multiple keys
- Records in a relation are assumed to be numbered sequentially from, say, 0
 - Given a number n it must be easy to retrieve record n
 - Particularly easy if records are of fixed size
- Applicable on attributes that take on a relatively small number of distinct values
 - E.g. gender, country, state, ...
 - E.g. income-level (income broken up into a small number of levels such as 0-9999, 10000-19999, 20000-50000, 50000-infinity)
- A bitmap is simply an array of bits

Bitmap Indices (Cont.)

- In its simplest form a bitmap index on an attribute has a bitmap for each value of the attribute
 - Bitmap has as many bits as records
 - In a bitmap for value v , the bit for a record is 1 if the record has the value v for the attribute, and is 0 otherwise

Bitmap Indices (Cont.)

record number	<i>name</i>	<i>gender</i>	<i>address</i>	<i>income-level</i>
0	John	m	Perryridge	L1
1	Diana	f	Brooklyn	L2
2	Mary	f	Jonestown	L1
3	Peter	m	Brooklyn	L4
4	Kathy	f	Perryridge	L3

Bitmaps for *gender*

m

1	0	0	1	0
---	---	---	---	---

f

0	1	1	0	1
---	---	---	---	---

Bitmaps for *income-level*

L1

1	0	1	0	0
---	---	---	---	---

L2

0	1	0	0	0
---	---	---	---	---

L3

0	0	0	0	1
---	---	---	---	---

L4

0	0	0	1	0
---	---	---	---	---

L5

0	0	0	0	0
---	---	---	---	---

Bitmap Indices (Cont.)

- Bitmap indices are useful for queries on multiple attributes
 - not particularly useful for single attribute queries
- Queries are answered using bitmap operations
 - Intersection (and)
 - Union (or)
 - Complementation (not)

Bitmap Indices (Cont.)

- Each operation takes two bitmaps of the same size and applies the operation on corresponding bits to get the result bitmap
 - E.g. $100110 \text{ AND } 110011 = 100010$
 $100110 \text{ OR } 110011 = 110111$
 $\text{NOT } 100110 = 011001$
 - Males with income level L1: $10010 \text{ AND } 10100 = 10000$
 - Can then retrieve required tuples.
 - Counting number of matching tuples is even faster

Bitmap Indices (Cont.)

- Bitmap indices generally very small compared with relation size
 - E.g. if record is 100 bytes, space for a single bitmap is 1/800 of space used by relation.
 - If number of distinct attribute values is 8, bitmap is only 1% of relation size
- Deletion needs to be handled properly
 - Existence bitmap to note if there is a valid record at a record location
 - Needed for complementation
 - $\text{not}(A=v)$: *(NOT bitmap-A-v) AND ExistenceBitmap*
- Should keep bitmaps for all values, even null value
 - To correctly handle SQL null semantics for $\text{NOT}(A=v)$:
 - intersect above result with *(NOT bitmap-A-Null)*