

Specifica – parte IIC

Leggere Sez. 5.5.4.2 Ghezzi et al.



università di ferrara
DA SEICENTO ANNI GUARDIAMO AVANTI.

Caso di studio

- Un sistema di controllo di n ascensori deve essere installato in un palazzo di m piani. I costruttori forniscono gli ascensori e i meccanismi di controllo. Il problema concerne la logica necessaria per spostare gli ascensori fra i piani secondo le seguenti regole:
- 1. Ogni ascensore possiede un insieme di pulsanti, uno per piano. Quando premuti, i pulsanti si illuminano e causano lo spostamento dell'ascensore al corrispondente piano. Le luci si spengono quando il piano desiderato è raggiunto.

Specifica 2C



università di ferrara
DA SEICENTO ANNI GUARDIAMO AVANTI.

2

Caso di studio

- 2. Ciascun piano, a parte il primo e l'ultimo, possiede due tasti, uno per richiedere un ascensore che sale e l'altro per richiedere un ascensore che scende. Anche questi tasti si illuminano alla pressione. Le luci si spengono quando arriva un ascensore che sta viaggiando nella direzione desiderata, oppure che è libero. Nel secondo caso, se entrambi i tasti di richiesta sono stati premuti viene annullata una sola delle richieste. L'algoritmo per decidere quale delle richieste soddisfare per prima mira a minimizzare i tempi di attesa di entrambe le richieste.

Specifica 2C



università di ferrara
DA SEICENTO ANNI GUARDIAMO AVANTI.

3

Caso di studio

- 3. Quando un ascensore non è richiesto da nessuno, rimane fermo al piano che rappresenta l'ultima destinazione richiesta, con le porte chiuse e in attesa di ulteriori richieste.
- 4. Tutte le richieste di ascensori provenienti dai piani devono essere soddisfatte, prima o poi, e tutti i piani hanno la stessa priorità.

Specifica 2C



università di ferrara
DA SEICENTO ANNI GUARDIAMO AVANTI.

4

Caso di studio

- 5. Tutte le richieste interne agli ascensori diretti ai piani devono essere soddisfatte, prima o poi, servendo i piani sequenzialmente, nell'ordine di percorrenza dell'ascensore.
- 6. Ogni ascensore possiede un tasto di emergenza che, alla pressione, causa l'invio al supervisore di un segnale di allarme. L'ascensore viene successivamente segnalato come "fuori servizio". Ogni ascensore possiede un meccanismo per cancellare lo stato di "fuori servizio".

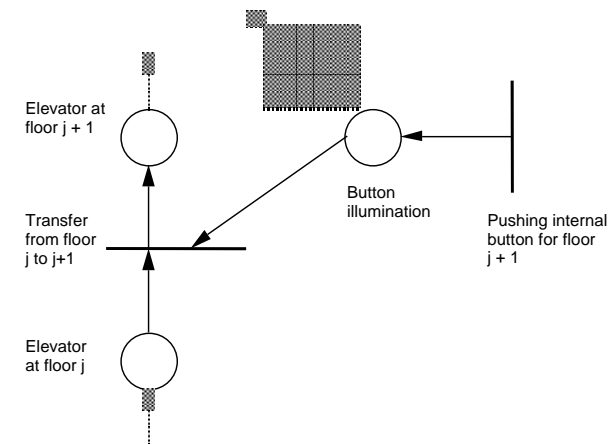
Analisi delle specifiche

- "2. Ciascun piano, a parte il primo e l'ultimo, possiede due tasti, uno per richiedere un ascensore che sale e l'altro per richiedere un ascensore che scende. (...)"
- E il primo e l'ultimo?
- Interpretazione ovvia dei requisiti non espliciti.

Analisi delle specifiche

- "2. (...) L'algoritmo per decidere quale delle richieste soddisfare per prima mira a minimizzare i tempi di attesa di entrambe le richieste."
- Minimizzare cosa?
 - entrambi i tempi? Può non essere attuabile
 - una funzione (es. somma) dei tempi?
- Il tempo di attesa può variare durante il servizio.

Stato di un pulsante dell'ascensore



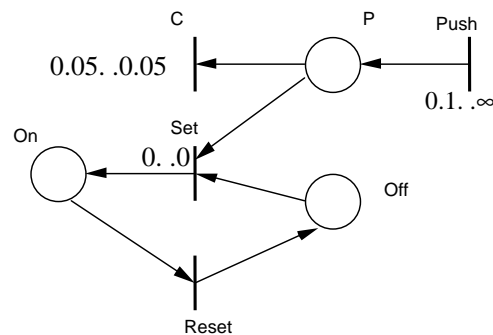
Problemi

- Descrizione incompleta: copre solo un caso particolare di pulsante
- Specifica errata: caso di pressione ripetuta del pulsante
- Complessità: la specifica completa può diventare enorme

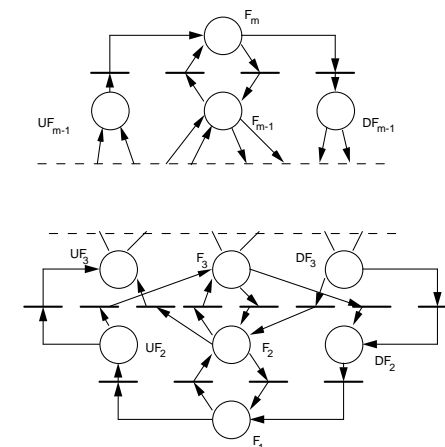
Specifica modulare

- n moduli di tipo ELEVATOR
 - ognuno scomposto in:
 - ELEVATOR_POSITION
 - ELEVATOR_BUTTONS, scomposto in m moduli di tipo BUTTON
- m moduli di tipo FLOOR
 - ognuno scomposto in due moduli di tipo BUTTON

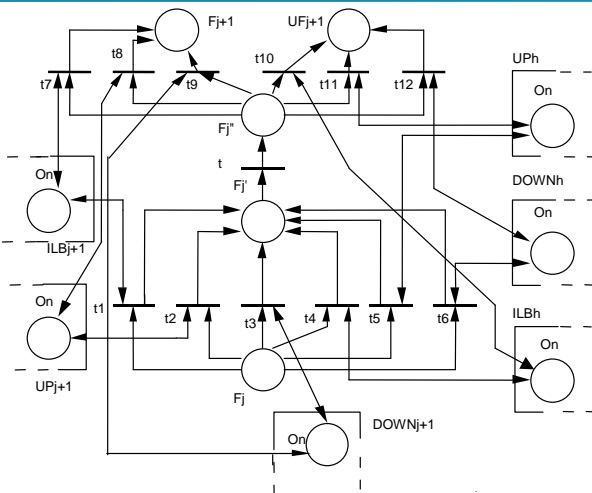
Specifica di BUTTON



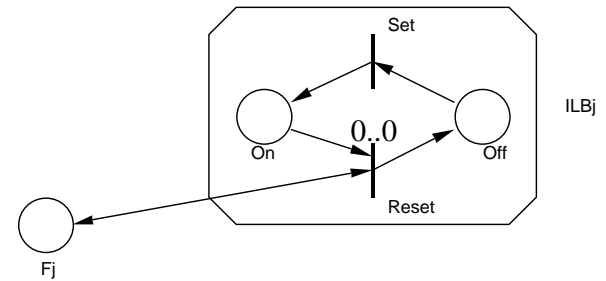
ELEVATOR_POSITION, ver. 1



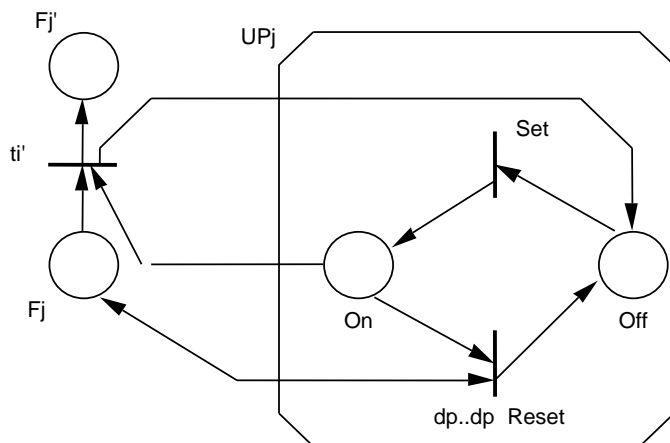
ELEVATOR_POSITION, ver. 2



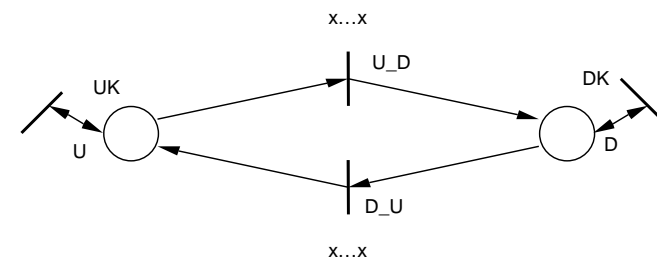
Spegnimento dei pulsanti interni



Spegnimento dei pulsanti esterni

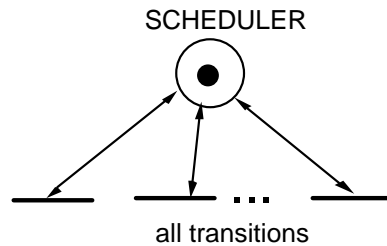


Politica di schedulazione



t7, t8 e t9 hanno priorità più alta di t10, t11 e t12

Scheduler più generale



Convalida della specifica

- Si può effettuare con una simulazione per mezzo di un interprete
 - Esame del comportamento in alcuni casi significativi
 - Ricerca di casi problematici
- La simulazione di PN è più complessa di quella dei FA: il non-determinismo richiede backtracking