

COMPITO DI SISTEMI INFORMATIVI

11 gennaio 2011 (Tot. 16) Tempo: 2h

Esercizio 1 (punti 3)

Si consideri il seguente log:

- | | |
|-------------------|----------------------|
| 1. D(T1,O1,B1) | 14. CK(T3,T4,T5) |
| 2. C(T1) | 15. D(T3,O6,B15) |
| 3. B(T2) | 16. C(T3) |
| 4. U(T2,O2,B4,A4) | 17. U(T4,O3,B17,A17) |
| 5. B(T3) | 18. B(T6) |
| 6. I(T3,O3,A6) | 19. U(T6,O4,B19,A19) |
| 7. U(T2,O3,B7,A7) | 20. D(T4,O3,B20) |
| 8. B(T4) | 21. C(T4) |
| 9. U(T4,O4,B9,A9) | 22. U(T6,O7,B22,A22) |
| 10. D(T3,O5,B10) | 23. I(T6,O8,A20) |
| 11. C(T2) | 24. C(T5) |
| 12. I(T4,O6,A12) | 25. D(T6,O4,B22) |
| 13. B(T5) | |

si mostrino le operazioni di recovery da effettuare supponendo che il guasto avvenga subito dopo l'ultimo record del log.

Esercizio 2 (punti 4)

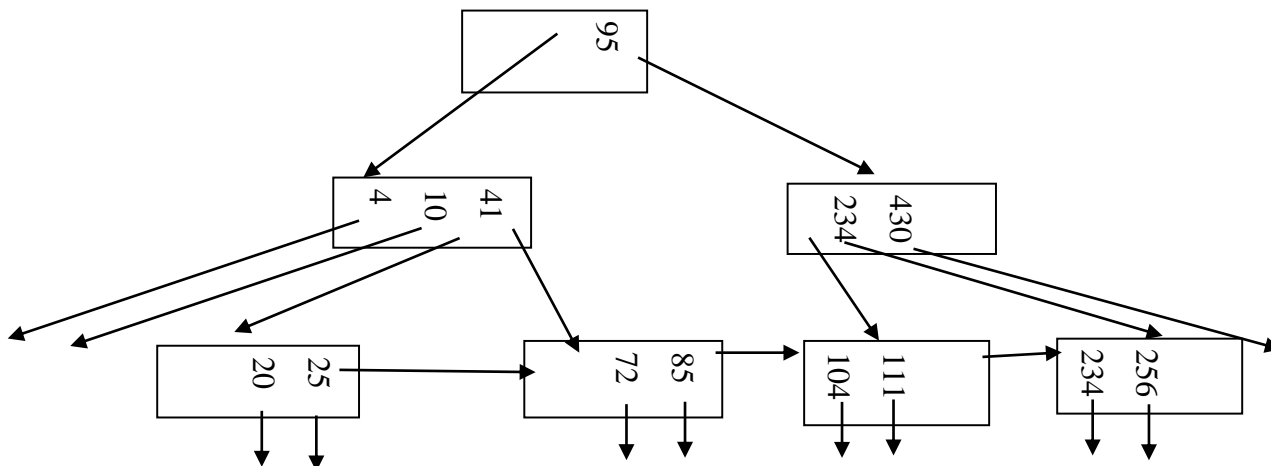
Dato il seguente schedule:

$r1(x), r2(y), r1(y), r3(x), w3(x), w1(z), w3(y), w2(w), r2(u),$

si indichi se rispetta il two-phase locking. Nel caso lo rispetti, si indichi una sequenza di acquisizione e rilascio di lock compatibile con lo schedule e che rispetti il two-phase locking. Nel caso non lo rispetti, si indichi almeno uno dei conflitti.

Esercizio 3 (punti 3)

Sia dato il seguente B+ tree di ordine 4.



Si mostri l'albero risultante dalla cancellazione della chiave 111. Si mostri l'albero risultante dalla cancellazione della chiave 104 nell'albero ottenuto in precedenza/

Esercizio 4 (punti 6)

Sia data la seguente relazione

Agenzia(CodAg, Nome, Via, Città, CAP, Telefono, Fax)

Cliente(CodiceCli, Nome, Cognome, Via, Città, CAP, Telefono, CodAg, Età)

la query

```
SELECT A.*, C.*
FROM Agenzia AS A, Cliente AS C
WHERE A.Città = C.Città AND C.Età = 40
```

e i parametri:

buffer di memoria centrale disponibili: $M=100000$

dimensione del buffer: $B=4000$ bytes

numero di tuple: $T(\text{Cliente})=1000000$, $T(\text{Agenzia})=40000$,

dimensione delle tuple: $S(\text{Cliente})=10000$, $S(\text{Agenzia})=20000$, $S(\text{Città})=100$

numero di valori $V(\text{Cliente}, \text{Città})=50000$, $V(\text{Agenzia}, \text{Città})=500$, $V(\text{Cliente}, \text{Età})=20$

Si calcoli il costo minimo di ciascuna delle seguenti sequenze:

$(\sigma_{\text{Età}=40} \text{ Cliente}) \triangleright \triangleleft \text{ Agenzia}$

$\sigma_{\text{Età}=40} (\text{Cliente} \triangleright \triangleleft \text{ Agenzia})$

Si indichi quale delle sequenze ha costo inferiore.

Si supponga che i record siano impaccati nei buffer e che tutto lo spazio nei buffer sia occupato dai record.

Si supponga di avere un indice primario su Cliente.Età e uno secondario su Cliente.Città.

SOLUZIONE

Esercizio 1

1. D(T1,O1,B1)
2. C(T1)
3. B(T2)
4. U(T2,O2,B4,A4)
5. B(T3)
6. I(T3,O3,A6)
7. U(T2,O3,B7,A7)
8. B(T4)
9. U(T4,O4,B9,A9)
10. D(T3,O5,B10)
11. C(T2)
12. I(T4,O6,A12)
13. B(T5)
14. CK(T3,T4,T5)
15. D(T3,O6,B15)
16. C(T3)
17. U(T4,O3,B17,A17)
18. B(T6)
19. U(T6,O4,B19,A19)
20. D(T4,O3,B20)
21. C(T4)
22. U(T6,O7,B22,A22)
23. I(T6,O8,A20)
24. C(T5)
25. D(T6,O4,B22)

14 UNDO={T3,T4,T5} REDO={}
16 UNDO={T4,T5} REDO={T3}
18 UNDO={T4,T5,T6} REDO={T3}
21 UNDO={T5,T6} REDO={T3,T4}
24 UNDO={T6} REDO={T3,T4,T5}

UNDO

25 I(O4,B22)
23 D(O8)
22 O7=B22
19 O4=B19

REDO

6 I(O3,A6)
9 O4=A9
10 D(O5)
12 I(O6,A12)
15 D(O6)
17 O3=A17
2 D(O3)0

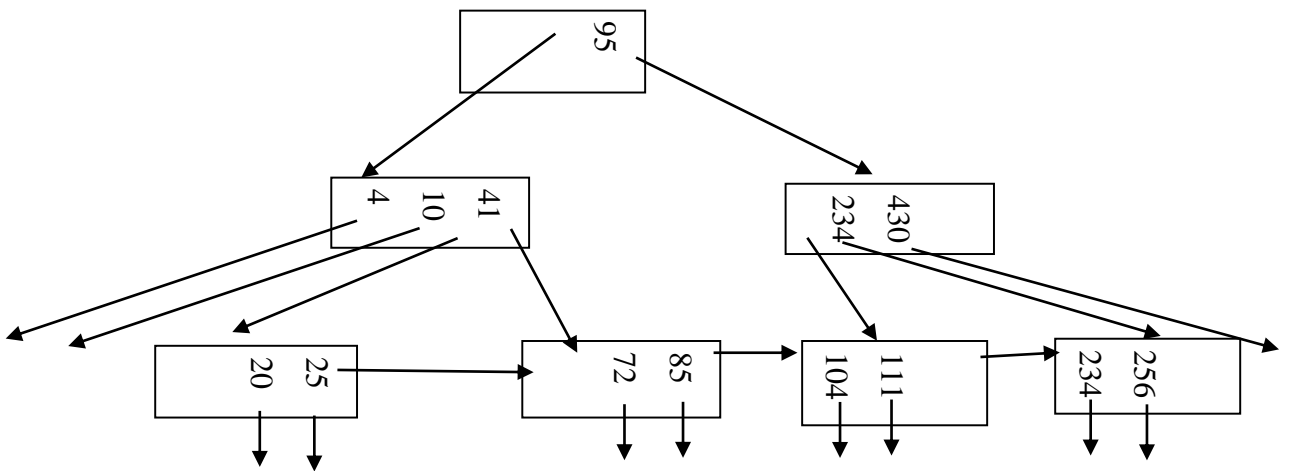
Esercizio 2

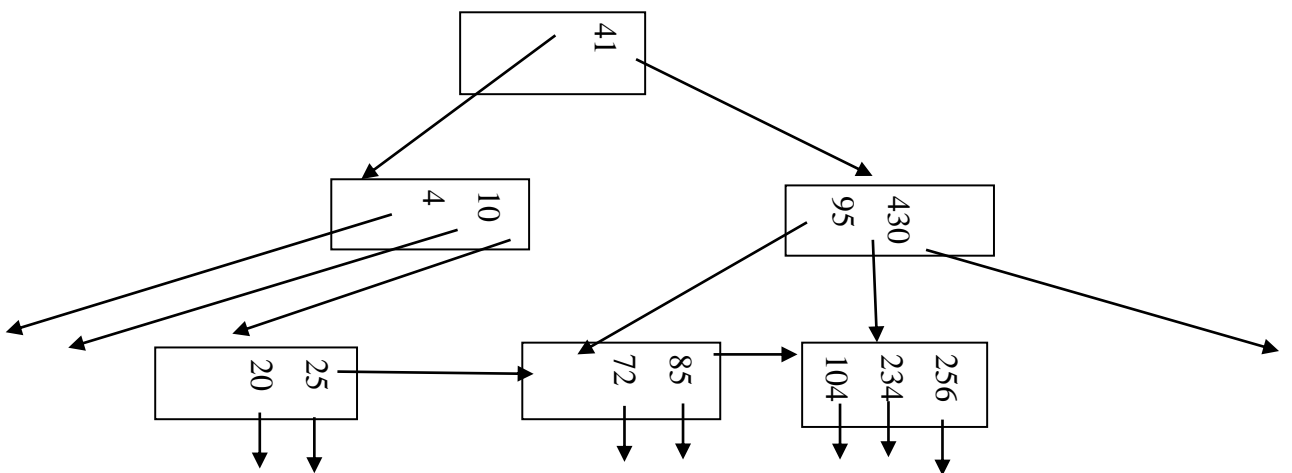
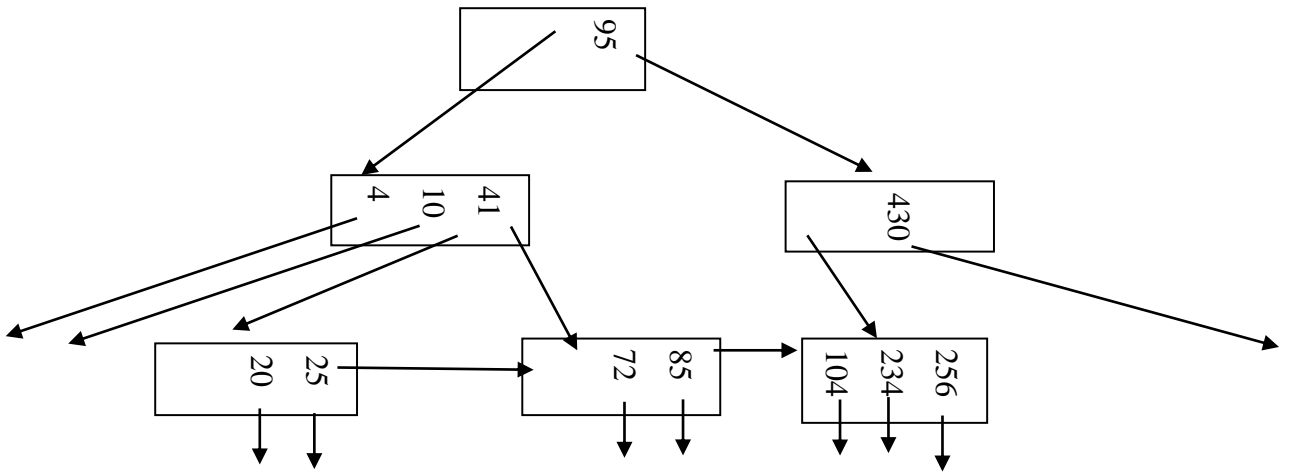
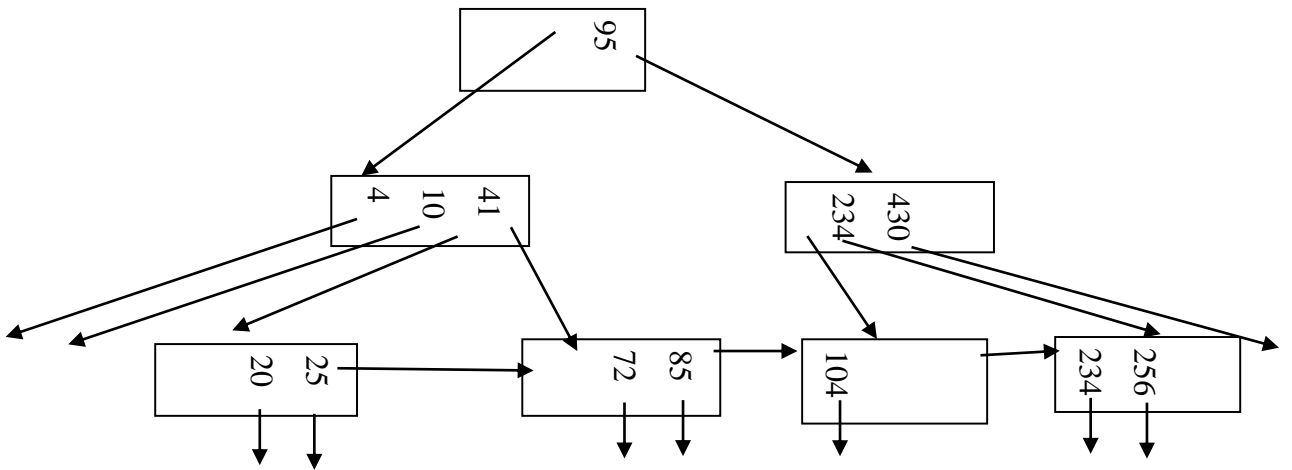
r1(x),r2(y),r1(y),r3(x),w3(x),w1(z),w3(y),w2(w),r2(u),

Transazione 1	Transazione 2	Transazione 3
r_lock(x)		
	r_lock(y)	
r_lock(y)		
		r_lock(x)
w_lock(z)		
unlock(x)		
		w_lock(x)
unlock(y)		
	w_lock(w)	
	r_lock(u)	
	unlock(y)	
		w_lock(y)
unlock(z)		
	unlock(w)	
	unlock(u)	
		unlock(x)
		unlock(y)

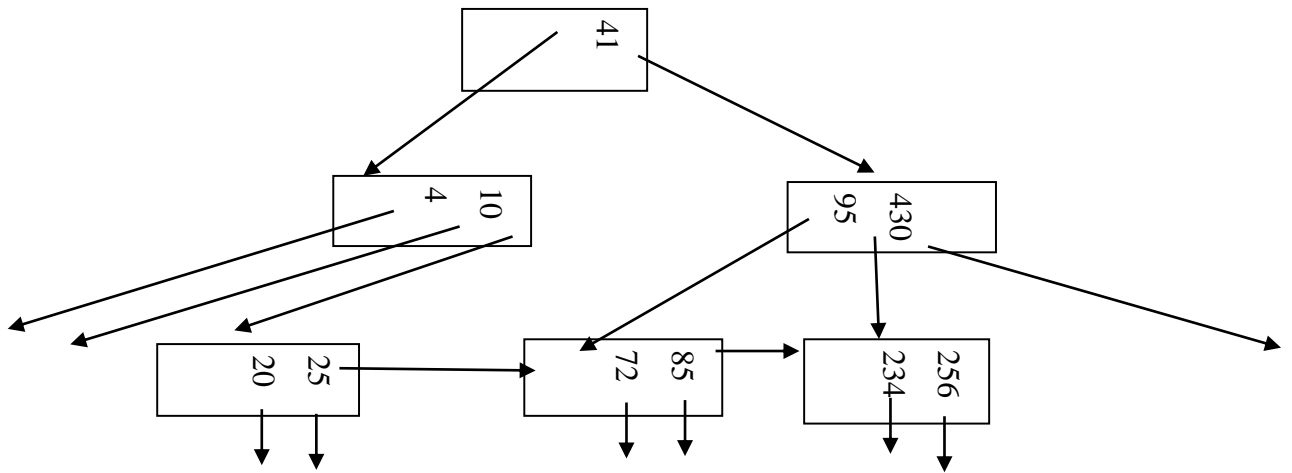
Esercizio 3

Cancellazione della chiave 111





Cancellazione della chiave 104



Esercizio 4

buffer di memoria centrale disponibili: $M=100000$

dimensione del buffer: $B=4000$ bytes

numero di tuple: $T(\text{Cliente})=1000000$, $T(\text{Agenzia})=40000$,

dimensione delle tuple: $S(\text{Cliente})=10000$, $S(\text{Agenzia})=20000$, $S(\text{Città})=100$

numero di valori $V(\text{Cliente}, \text{Città})=50000$, $V(\text{Agenzia}, \text{Città})=500$, $V(\text{Cliente}, \text{Età})=20$

Calcoliamo innanzitutto il numero di blocchi occupati da ciascuna relazione:

$B(\text{Cliente})=T(\text{Cliente}) \cdot S(\text{Cliente})/B = 1000000 \cdot 10000/4000 = 2500000$

$B(\text{Agenzia}) = 40000 \cdot 20000/4000 = 200000$

Prima sequenza: $(\sigma_{\text{Età}=40} \text{ Cliente}) \triangleright \triangleleft \text{ Agenzia}$

Sia $X = (\sigma_{\text{Età}=40} \text{ Cliente})$

C'è un indice primario su Cliente.Età

$\text{Costo}(X) = 3 + \lceil B(\text{Cliente})/V(\text{Cliente}, \text{Età}) \rceil = 3 + 2500000/20 = 125003$

$B(X) = 2500000/20 = 125000$

Né X né Agenzia stanno in memoria centrale, quindi si prova con il join nested-loop basato sui blocchi e con l'hash join ibrido.

$\text{CostoJNL}(X \triangleright \triangleleft \text{ Agenzia}) = B(X) + B(X) \cdot B(\text{Agenzia})/M = 125000 + 125000 \cdot 200000/100000 = 375000$

$\text{CostoHJI}(X \triangleright \triangleleft \text{ Agenzia}) = (3 - 2M/B(X))(B(X) + B(\text{Agenzia})) = (3 - 2 \cdot 100000/125000) \cdot (125000 + 250000) = 3675000$

Costo totale = $125003 + 375000 = 500003$

Seconda sequenza: $\sigma_{\text{Età}=40} (\text{Cliente} \triangleright \triangleleft \text{ Agenzia})$

Sia $Z = \text{Cliente} \triangleright \triangleleft \text{ Agenzia}$

Né Agenzia né Utente stanno in memoria centrale, quindi si prova con il join nested-loop basato sui blocchi, con l'hash join ibrido e con il join con indice usando l'indice secondario su Cliente,Città

$$\text{CostoJNL}(Z)=B(\text{Agenzia})+B(\text{Cliente}) * B(\text{Agenzia})/M \\ =200000+2500000 * 200000/100000=5200000$$

$$\text{CostoHJI}(Z)=(3-2M/B(\text{Agenzia}))(B(\text{Cliente})+B(\text{Agenzia})) = (3-2 * 100000/200000) * (\\ 200000+2500000) =5400000$$

$$\text{CostoIJ}(Z)=B(\text{Agenzia})+T(\text{Agenzia}) T(\text{Cliente})/V(\text{Cliente}, \text{Città}) = \\ 200000+40000 * 1000000/50000= 1000000$$

$$T(Z)=T(\text{Agenzia}) * T(\text{Cliente})/\max\{V(\text{Cliente}, \text{Città}), V(\text{Agenzia}, \text{Città})\} = 40000 * 1000000/50000 \\ =800000$$

$$S(Z)=S(\text{Cliente})+S(\text{Agenzia})-S(\text{Città})= 10000+20000-100=29900$$

$$B(Z) = 800000 * 29900/4000=5980000$$

Dato che non ci sono indici su Z:

$$\text{Costo } \sigma_{\text{Età}=40}(Z)=B(Z)= 5980000$$

$$\text{Costo totale} =1000000+5980000= 6980000$$

La sequenza di costo minore è la prima