

COMPITO DI SISTEMI INFORMATIVI

8 settembre 2008 – Compito (Tot. 16) Tempo: 2h

Esercizio 1 (punti 3)

Si consideri il seguente log:

- | | |
|----------------------|----------------------|
| 1. I(T1,O1,A1) | 16. I(T3,O6,A16) |
| 2. B(T2) | 17. U(T2,O6,B17,A17) |
| 3. U(T2,O1,B3,A3) | 18. C(T4) |
| 4. D(T2,O2,B4) | 19. B(T5) |
| 5. B(T3) | 20. U(T5,O3,B20,A20) |
| 6. U(T3,O3,B6,A6) | 21. U(T3,O4,B21,A21) |
| 7. B(T4) | 22. B(T6) |
| 8. I(T4,O4,A8) | 23. U(T6,O6,B23,A23) |
| 9. U(T4,O1,B9,A9) | 24. D(T5,O3,B24) |
| 10. U(T2,O1,B10,A10) | 25. U(T3,O4,B25,A25) |
| 11. C(T1) | 26. I(T5,O7,A26) |
| 12. D(T3,O1,B12) | 27. U(T6,O7,B27,A27) |
| 13. I(T2,O5,A13) | 28. C(T5) |
| 14. CK(T2,T3,T4) | |
| 15. U(T4,O5,B15,A15) | |

si mostrino le operazioni di recovery da effettuare supponendo che il guasto avvenga subito dopo l'ultimo record del log.

Esercizio 2 (punti 4)

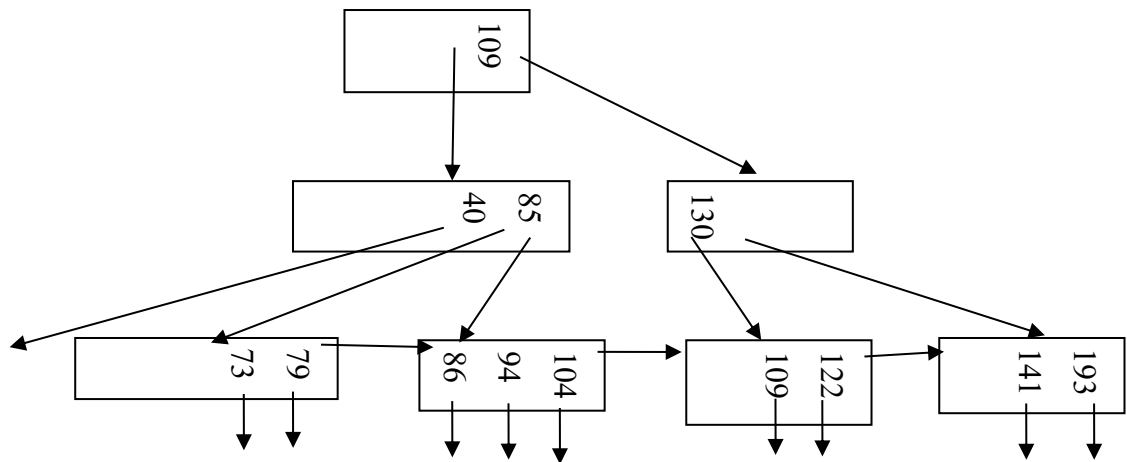
Dato il seguente schedule:

r1(x) w2(y) w4(w) w5(z) w2(x) w3(x) r5(y) r3(y) r4(z) w3(w)

si indichi se è conflict serializzabile.

Esercizio 3 (punti 3)

Sia dato il seguente B+ tree di ordine 3.



Si mostri come si modifica l'albero nel caso di cancellazione della chiave 109.

Esercizio 4 (punti 6)

Siano date le relazioni

Ordine(CodiceOrd,Data,Cliente,Negozi)

RigaOrdine(CodiceRigaOrd,CodiceOrd,Prodotto,Quantità,Prezzo)

la query

SELECT Ordine.*, RigaOrdine.*

FROM Ordine, RigaOrdine

WHERE Ordine.CodiceOrd = RigaOrdine.CodiceOrd AND RigaOrdine.Quantità > 2

e i parametri:

buffer di memoria centrale disponibili: $M=500.000$

dimensione del buffer: $B=400$ bytes

numero di tuple: $T(\text{Ordine})=300.000$, $T(\text{RigaOrdine})=1.400.000$,

dimensione delle tuple: $S(\text{Ordine})=800$ bytes, $S(\text{RigaOrdine})=200$, $S(\text{CodiceOrd})=50$

numero di valori $V(\text{RigaOrdine},\text{CodiceOrd})=300.000$ $\text{Min}(\text{RigaOrdine},\text{Quantità})=1$,

$\text{Max}(\text{RigaOrdine},\text{Quantità})=10$

Si calcoli il costo minimo di ciascuna delle seguenti sequenze:

$(\sigma_{\text{Quantità} > 2} \text{RigaOrdine}) \triangleright \triangleleft \text{Ordine}$

$\sigma_{\text{Quantità} > 2} (\text{RigaOrdine} \triangleright \triangleleft \text{Ordine})$

Si supponga che i record siano impaccati nei buffer e che tutto lo spazio nei buffer sia occupato dai record.

Si supponga di avere un indice primario su Ordine.CodiceOrd e secondario su RigaOrdine.Quantità. Per il calcolo del costo e della cardinalità della selezione su Quantità si utilizzi la stima dei valori nel range, con i valori massimo e minimo sopra indicati.

SOLUZIONE

Esercizio 1

1. I(T1,O1,A1)
2. B(T2)
3. U(T2,O1,B3,A3)
4. D(T2,O2,B4)
5. B(T3)
6. U(T3,O3,B6,A6)
7. B(T4)
8. I(T4,O4,A8)
9. U(T4,O1,B9,A9)
10. U(T2,O1,B10,A10)
11. C(T1)
12. D(T3,O1,B12)
13. I(T2,O5,A13)
14. CK(T2,T3,T4)
15. U(T4,O5,B15,A15)
16. I(T3,O6,A16)
17. U(T2,O6,B17,A17)
18. C(T4)
19. B(T5)
20. U(T5,O3,B20,A20)
21. U(T3,O4,B21,A21)
22. B(T6)
23. U(T6,O6,B23,A23)
24. D(T5,O3,B24)
25. U(T3,O4,B25,A25)
26. I(T5,O7,A26)
27. U(T6,O7,B27,A27)
28. C(T5)

- 14 UNDO={T2,T3,T4} REDO={}
18 UNDO={T2,T3 } REDO={T4}
19 UNDO={T2,T3,T5} REDO={T4}
22 UNDO={T2,T3,T5,T6} REDO={T4}
28 UNDO={T2,T3,T6} REDO={T4,T5}

UNDO

- 27 O7=B27
25 O4=B25
23 O6=B23
21 O4=B21
17 O6=B17
16 D(O6)
13 D(O5)
12 I(O1,B12)
10 O1=B10
6 O3=B6
4 I(O2,B4)
3 O1=B3

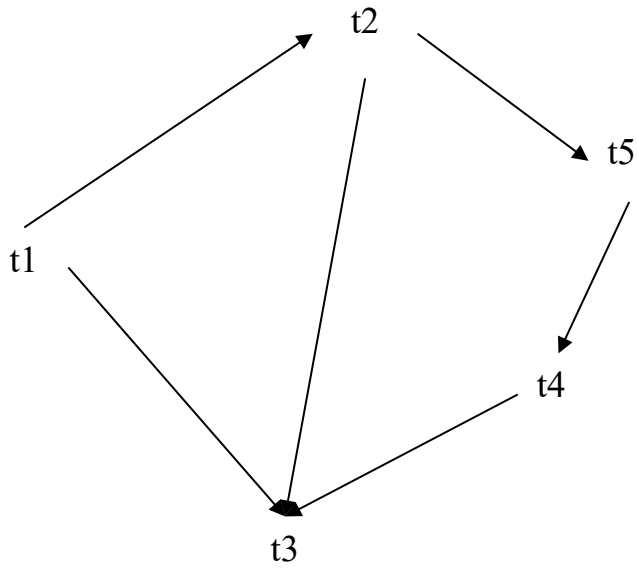
REDO

- 8 I(O4,A8)
9 O1=A9
15 O5=A15
20 O3=A20
24 D(O3)
26 I(O7,A26)

Esercizio 2

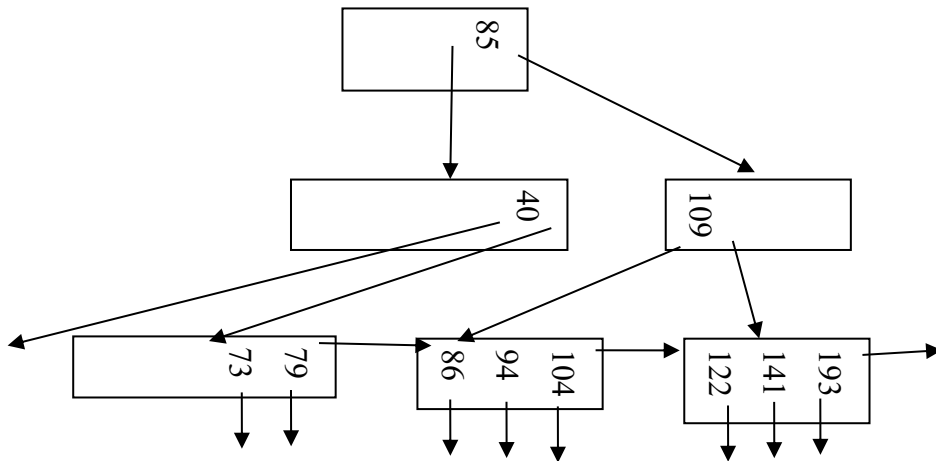
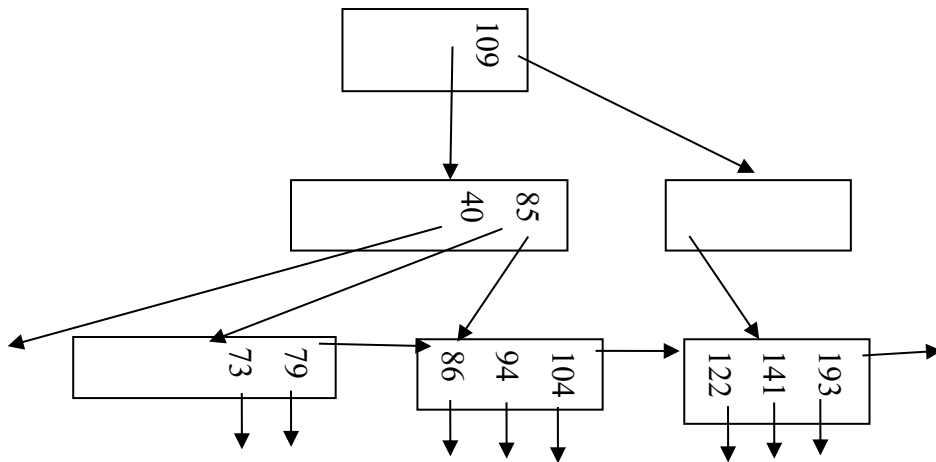
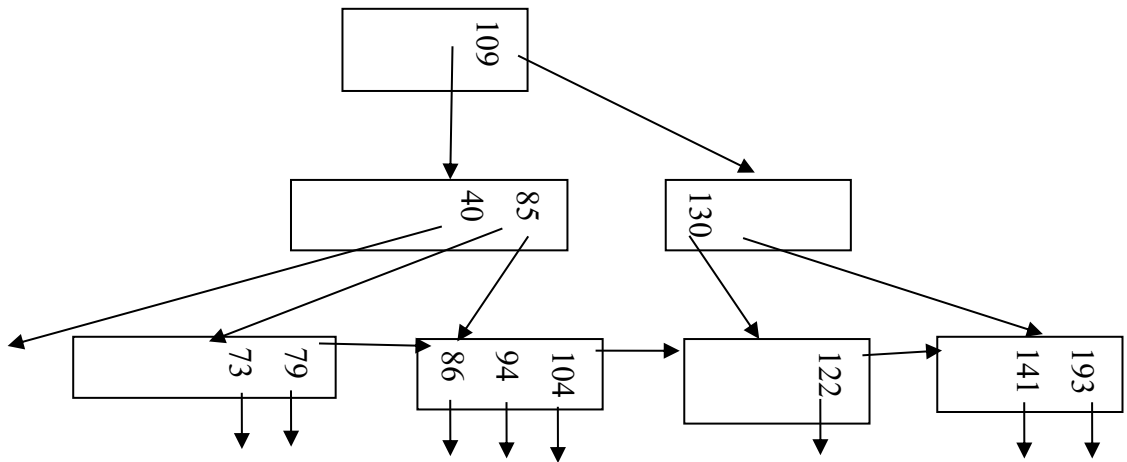
Dato il seguente schedule:

r1(x) w2(y) w4(w) w5(z) w2(x) w3(x) r5(y) r3(y) r4(z) w3(w)
si indichi se è conflict serializzabile.



Lo schedale è conflict serializzabile.

Esercizio 3



Esercizio 4

buffer di memoria centrale disponibili: $M=500.000$

dimensione del buffer: $B=400$ bytes

numero di tuple: $T(\text{Ordine})= 300.000$, $T(\text{RigaOrdine})= 1.400.000$,

dimensione delle tuple: $S(\text{Ordine})=800$ bytes, $S(\text{RigaOrdine})=200$, $S(\text{CodiceOrd})=50$

numero di valori $V(\text{RigaOrdine},\text{CodiceOrd})=300.000$ $\text{Min}(\text{RigaOrdine},\text{Quantità})=1$,

$\text{Max}(\text{RigaOrdine},\text{Quantità})=10$

Si calcoli il costo minimo di ciascuna delle seguenti sequenze:

$(\sigma_{\text{Quantità} > 2} \text{ RigaOrdine}) \triangleright \triangleleft \text{Ordine}$

$\sigma_{\text{Quantità} > 2} (\text{RigaOrdine} \triangleright \triangleleft \text{Ordine})$

Calcoliamo innanzitutto il numero di blocchi occupati da ciascuna relazione:

$$B(\text{Ordine}) = T(\text{Ordine}) * S(\text{Ordine}) / B = 300000 * 800 / 400 = 600000$$

$$B(\text{RigaOrdine}) = 1400000 * 200 / 400 = 700000$$

Prima sequenza: $(\sigma_{\text{Quantità} > 2} \text{ RigaOrdine}) \triangleright \triangleleft \text{Ordine}$

Sia $X = \sigma_{\text{Quantità} > 2} \text{ RigaOrdine}$

C'è un indice secondario su Quantità

$$F = (10 - 2) / (10 - 1 + 1) = 0.8$$

$$\text{CostoIndice}(X) = 3 + T(\text{RigaOrdine}) * f = 3 + 1400000 * 0.8 = 1.120.003$$

$$\text{CostoScansione}(X) = B(\text{RigaOrdine}) = 700000$$

$$T(X) = 1400000 * 0.8 = 1120000$$

$$B(X) = 1120000 * 200 / 400 = 560.000$$

Né X né Ordine stanno in memoria centrale, quindi si prova con il join nested-loop basato sui blocchi, con l'hash join ibrido e con il join con indice visto che c'è un indice primario su Ordine.CodiceOrd.

$$\text{CostoJNL}(X \triangleright \triangleleft \text{Ordine}) = B(X) + B(X) * B(\text{Ordine}) / M = 560000 + 560000 * 600000 / 500000 = 1.232.000$$

Hash join ibrido: si può fare perché $M > \sqrt{B(X)} \Rightarrow 500000 > \sqrt{560000} \Rightarrow 500000 > 748.3314774$

$$\text{CostoHJI}(X \triangleright \triangleleft \text{Ordine}) = (3 - 2M/B(X)) * (B(X) + B(\text{Ordine})) = (3 - 2 * 500000 / 560000) * (560000 + 600000) = 1.408.571$$

$$\text{CostoIJ}(X \triangleright \triangleleft \text{Ordine}) = B(X) + T(X) \lceil B(\text{Ordine}) / V(\text{Ordine}, \text{CodiceOrd}) \rceil = 560000 + 1120000 * \lceil 600000 / 300000 \rceil = 560000 + 1120000 * 2 = 2.800.000$$

$$\text{Costo totale} = 700000 + 1232000 = 1932000$$

Seconda sequenza: $\sigma_{\text{Quantità} > 2} (\text{RigaOrdine} \triangleright \triangleleft \text{Ordine})$

Sia $Z = \text{RigaOrdine} \triangleright \triangleleft \text{Ordine}$

Né RigaOrdine né Ordine stanno in memoria centrale, quindi si prova con il join nested-loop basato sui blocchi, con l'hash join ibrido e con il join con indice visto che c'è un indice primario su Ordine.CodiceOrd.

$$\text{CostoJNL}(Z) = B(\text{Ordine}) + B(\text{Ordine}) * B(\text{RigaOrdine}) / M = 600000 + 600000 * 700000 / 500000 = 1.440.000$$

Hash join ibrido: si può fare perché $M > \sqrt{B(\text{Ordine})} \Rightarrow 500000 > \sqrt{600000} \Rightarrow 500000 > 774.5966692$

$$\text{CostoHJI}(Z) = (3 - 2M/B(\text{Ordine})) * (B(\text{Ordine}) + B(\text{RigaOrdine})) = (3 - 2 * 500000 / 600000) * (600000 + 700000) = 1.733.333$$

$$\text{CostoIJ}(Z) = B(\text{RigaOrdine}) + T(\text{RigaOrdine}) \lceil B(\text{Ordine}) / V(\text{Ordine}, \text{CodiceOrd}) \rceil = 700000 + 1400000 * \lceil 600000 / 300000 \rceil = 700000 + 1400000 * 2 = 3.500.000$$

$$T(Z) = T(\text{Ordine}) * T(\text{RigaOrdine}) / \max \{ V(\text{Ordine}, \text{CodiceOrd}), V(\text{RigaOrdine}, \text{CodiceOrd}) \} = 300000 * 1400000 / 300000 = 1.400.000$$

$$S(Z) = S(\text{Ordine}) + S(\text{RigaOrdine}) - S(\text{CodiceOrd}) = 800 + 200 - 50 = 950$$
$$B(Z) = 1400000 * 950 / 400 = 3.325.000$$

Dato che non ci sono indici su Z:

$$\text{Costo: } (\sigma_{\text{Quantità} > 2} Z) = B(Z) = 3.325.000$$

$$\text{Costo totale} = 1440000 + 3325000 = 4.765.000$$