

COMPITO DI SISTEMI INFORMATIVI

22 luglio 2008 – Compito (Tot. 16) Tempo: 2h

Esercizio 1 (punti 3)

Si consideri il seguente log:

- | | |
|----------------------|----------------------|
| 1. B(T1) | 15. I(T1,O5,A15) |
| 2. U(T1,O1,B2,A2) | 16. C(T2) |
| 3. B(T2) | 17. U(T3,O5,B17,A17) |
| 4. U(T2,O2,B4,A4) | 18. B(T5) |
| 5. I(T1,O3, A5) | 19. U(T5,O2,B19,A19) |
| 6. D(T2,O1,B6) | 20. D(T4,O2,B20) |
| 7. B(T3) | 21. C(T4) |
| 8. U(T3,O3,B8,A8) | 22. B(T6) |
| 9. D(T2,O3,B9) | 23. I(T6,O6,A23) |
| 10. U(T1,O2,B10,A10) | 24. U(T1,O6,B24,A24) |
| 11. B(T4) | 25. C(T1) |
| 12. U(T4,O4,B12,A12) | 26. D(T6,O6,B26) |
| 13. CK(T1,T2,T3,T4) | 27. U(T5,O7,B27,A27) |
| 14. U(T3,O4,B14,A14) | |

si mostrino le operazioni di recovery da effettuare supponendo che il guasto avvenga subito dopo l'ultimo record del log.

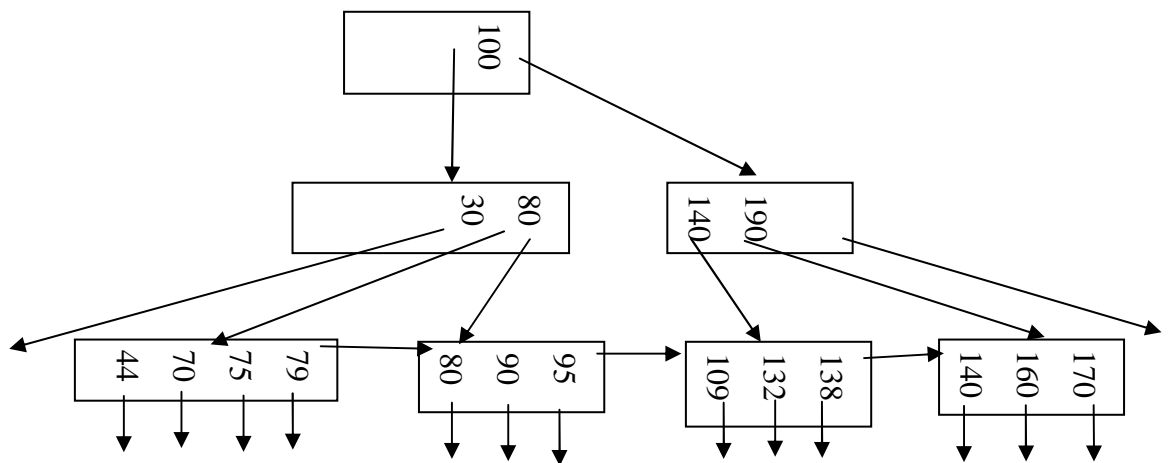
Esercizio 2 (punti 4)

$r1(x) r2(x) r4(y) w3(z) w1(x) r2(z) w4(y)$

si indichi se rispetta il two-phase locking. Nel caso lo rispetti, si indichi una sequenza di acquisizione e rilascio di lock compatibile con lo schedule e che rispetti il two-phase locking. Nel caso non lo rispetti, si indichi almeno uno dei conflitti.

Esercizio 3 (punti 3)

Sia dato il seguente B+ tree di ordine 5.



Si mostri come si modifica l'albero nel caso di cancellazione della chiave 90.

Esercizio 4 (punti 6)

Siano date le relazioni

Automobili(CodiceAuto,Modello,Produttore,Cilindrata)

Concessionari(CodiceConc,Nome,Indirizzo,Città,Produttore)

la query

```
SELECT Automobile.*, Concessionario.*
```

```
FROM Automobile, Concessionario
```

```
WHERE Automobile.Produttore= Concessionario.Produttore AND Automobile.Cilindrata >1500
```

e i parametri:

buffer di memoria centrale disponibili: $M=100.000$

dimensione del buffer: $B=500$ bytes

numero di tuple: $T(\text{Automobile})= 500.000$, $T(\text{Concessionario})= 200.000$,

dimensione delle tuple: $S(\text{Automobile})=250$ bytes, $S(\text{Concessionario})=500$,
 $S(\text{Produttore})=50$

numero di valori $V(\text{Automobili, Produttore})=2.000$ $V(\text{Concessionario, Produttore})=1.000$

Si calcoli il costo minimo di ciascuna delle seguenti sequenze:

$(\sigma_{\text{Cilindrata}>1500} \text{ Automobile}) \triangleright \triangleleft \text{ Concessionario}$

$\sigma_{\text{Cilindrata}>1500} (\text{Automobile} \triangleright \triangleleft \text{ Concessionario})$

Si supponga che i record siano impaccati nei buffer e che tutto lo spazio nei buffer sia occupato dai record.

Si supponga di avere indici primari su Automobile.Cilindrata e su Concessionario.Produttore.

SOLUZIONE

Esercizio 1

1. B(T1)
2. U(T1,O1,B2,A2)
3. B(T2)
4. U(T2,O2,B4,A4)
5. I(T1,O3, A5)
6. D(T2,O1,B6)
7. B(T3)
8. U(T3,O3,B8,A8)
9. D(T2,O3,B9)
10. U(T1,O2,B10,A10)
11. B(T4)
12. U(T4,O4,B12,A12)
13. CK(T1,T2,T3,T4)
14. U(T3,O4,B14,A14)
15. I(T1,O5,A15)
16. C(T2)
17. U(T3,O5,B17,A17)
18. B(T5)
19. U(T5,O2,B19,A19)
20. D(T4,O2,B20)
21. C(T4)
22. B(T6)
23. I(T6,O6,A23)
24. U(T1,O6,B24,A24)
25. C(T1)
26. D(T6,O6,B26)
27. U(T5,O7,B27,A27)

- 13 UNDO={T1,T2,T3,T4} REDO={}
16 UNDO={T1,T3,T4} REDO={T2}
18 UNDO={T1,T3,T4,T5} REDO={T2}
21 UNDO={T1,T3, T5} REDO={T2,T4}
22 UNDO={T1,T3, T5,T6} REDO={T2,T4}
25 UNDO={ T3, T5,T6} REDO={T1,T2,T4}

UNDO

- 27 O7=B27
26 I(O6,B26)
23 D(O6)
19 O2=B19
17 O5=B17
14 O4=B14
8 O3=B8

REDO

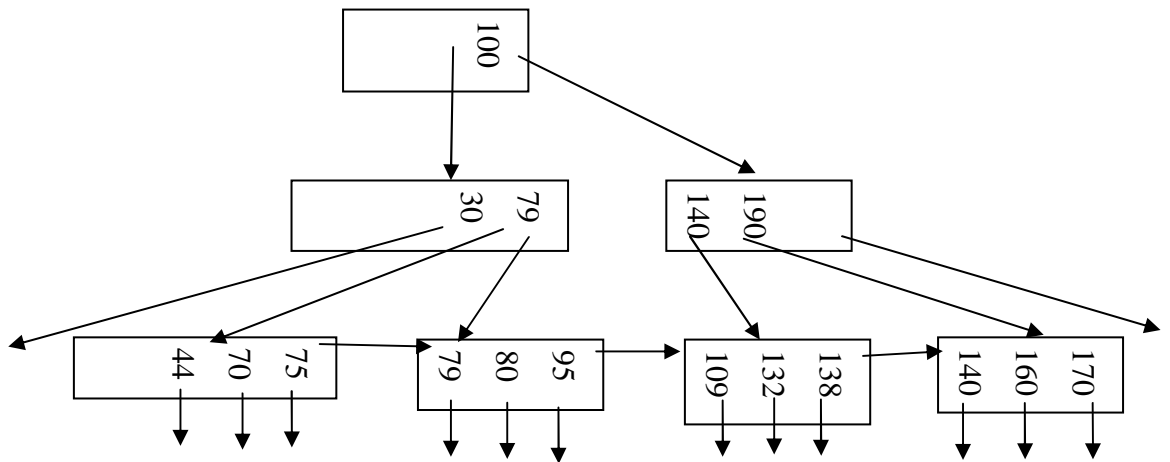
- 2 O1=A2
4 O2-A4
5 I(O3,A5)
6 D(O1)
9 D(O3)
10 O2=A10
12 O4=A12
15 I(O5,A15)
20 D(O2)
24 O6=A24

Esercizio 2

r1(x) r2(x) r4(y) w3(z) w1(x) r2(z) w4(y)

Transazione 1	Transazione 2	Transazione 3	Transazione 4
r_lock(x)			
	r_lock(x)		
			r_lock(y)
		w_lock(z)	
		unlock(z)	
	r_lock(z)		
	unlock(x)		
w_lock(x)			
			w_lock(y)
	unlock(z)		
unlock(x)			
			unlock(y)

Esercizio 3



Esercizio 4

buffer di memoria centrale disponibili: $M=100.000$

dimensione del buffer: $B=500$ bytes

numero di tuple: $T(\text{Automobile})= 500.000$, $T(\text{Concessionario})= 100.000$,

dimensione delle tuple: $S(\text{Automobile})=250$ bytes, $S(\text{Concessionario})=500$,
 $S(\text{Produttore})=50$

numero di valori $V(\text{Automobili, Produttore})=2.000$ $V(\text{Concessionario, Produttore})=1.000$

Si calcoli il costo minimo di ciascuna delle seguenti sequenze:

$(\sigma_{\text{Cilindrata}>1500} \text{ Automobile}) \triangleright \triangleleft \text{ Concessionario}$

$\sigma_{\text{Cilindrata}>1500} (\text{Automobile} \triangleright \triangleleft \text{ Concessionario})$

Calcoliamo innanzitutto il numero di blocchi occupati da ciascuna relazione:

$B(\text{Automobile})=T(\text{Automobile}) \cdot S(\text{Automobile})/B = 500000 \cdot 250/500 = 250.000$

$B(\text{Concessionario}) = 200000 \cdot 500/500 = 200.000$

Prima sequenza: $(\sigma_{\text{Cilindrata}>1500} \text{ Automobile}) \triangleright \triangleleft \text{ Concessionario}$

Sia $X = \sigma_{\text{Cilindrata}>1500} \text{ Automobile}$

C e' un indice primario su Cilindrata

$F=1/3$

$\text{Costo}(X) = 3 + \lceil B(\text{Automobile}) \cdot f \rceil = 3 + \lceil 250000 \cdot 0.33 \rceil = 82503$

$T(X) = 500000 \cdot 0.33 = 165000$

$B(X) = 165000 \cdot 250/500 = 82500$

X sta in memoria centrale quindi posso usare il join ad un passo

$\text{Costo}(X \triangleright \triangleleft \text{ Concessionario}) = B(X) + B(\text{Concessionario}) = 200000 + 82500 = 282500$

Costo totale = $282500 + 82503 = 365.003$

Seconda sequenza: $\sigma_{\text{Cilindrata}>1500}(\text{Automobile} \bowtie \text{Concessionario})$

Sia $Z = \text{Automobile} \bowtie \text{Concessionario}$

Né Automobile né Concessionario stanno in memoria centrale, quindi si prova con il join nested-loop basato sui blocchi, con l'hash join ibrido e con il join con indice visto che c'è un indice primario su Concessionari.Produuttore.

$$\begin{aligned}\text{CostoJNL}(Z) &= B(\text{Automobile}) + B(\text{Concessionario}) * B(\text{Automobile}) / M \\ &= 200000 + 250000 * 200000 / 100000 = 700.000\end{aligned}$$

Hash join ibrido: si può fare perché $M > \sqrt{B(\text{Concessionario})} \Rightarrow 100000 > \sqrt{200000} \Rightarrow 100000 > 447$

$$\begin{aligned}\text{CostoHJI}(Z) &= (3 - 2M / B(\text{Concessionario})) (B(\text{Automobile}) + B(\text{Concessionario})) = (3 - \\ &2 * 100000 / 200000) * (250000 + 200000) = 900.000\end{aligned}$$

$$\begin{aligned}\text{CostoIJ}(Z) &= B(\text{Automobile}) + T(\text{Automobili}) \lceil B(\text{Concessionario}) / V(\text{Concessionario}, \text{Produttore}) \rceil = \\ &250000 + 500000 * \lceil 200000 / 1000 \rceil = 250000 + 500000 * 200 = 100.250.000\end{aligned}$$

$$T(Z) = T(\text{Automobile}) * T(\text{Concessionario}) / \max\{V(\text{Automobile}, \text{Produttore}), V(\text{Concessionario}, \text{Produttore})\} = 500000 * 200000 / 2000 = 50000000$$

$$S(Z) = S(\text{Automobile}) + S(\text{Concessionario}) - S(\text{Produttore}) = 250 + 500 - 50 = 700$$

$$B(Z) = 50000000 * 700 / 500 = 70000000$$

Dato che non ci sono indici su Z:

$$\text{Costo: } (\sigma_{\text{Cilindrata}>1500} Z) = B(Z) = 70000000$$

$$\text{Costo totale} = 700000 + 70000000 = 70.700.000$$