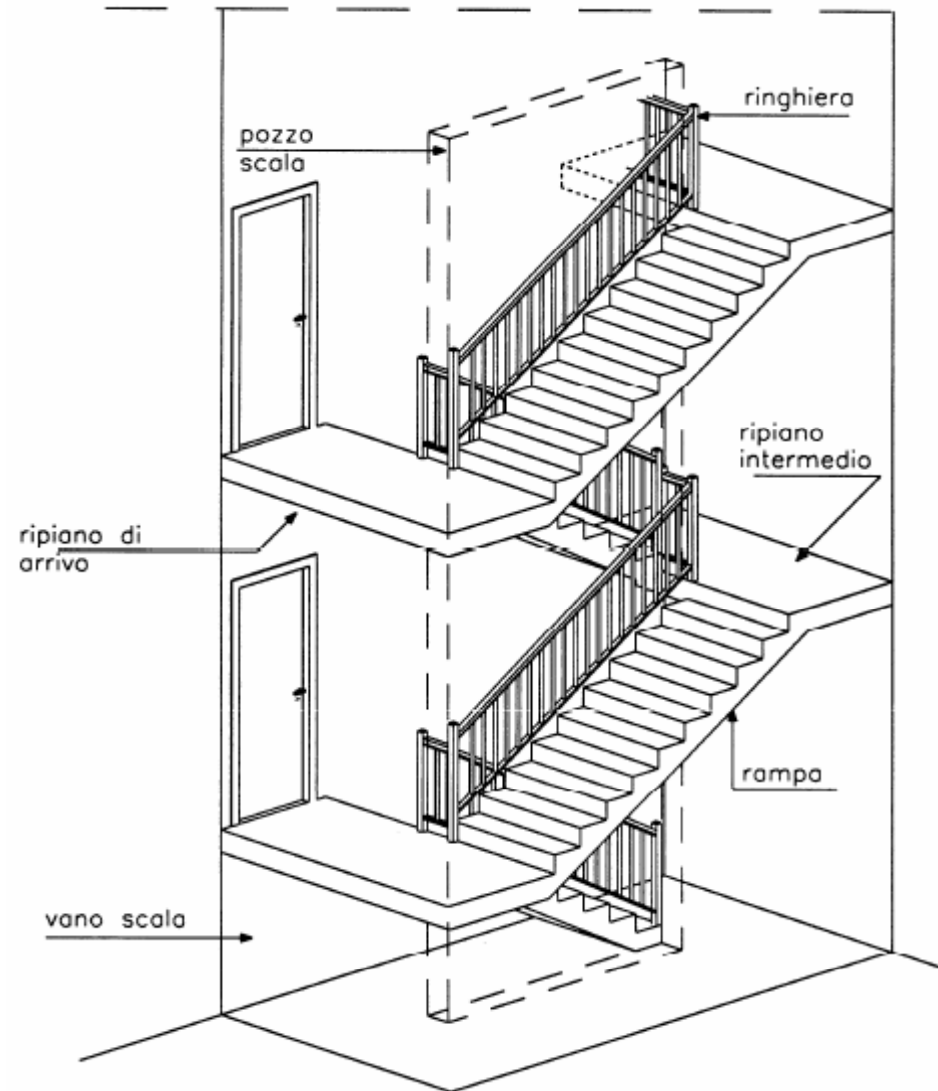


PROGETTO DI SCALE IN CEMENTO ARMATO



FACOLTA' DI INGEGNERIA
PROGETTO DI STRUTTURE A/A 2008-2009

CONTENUTO LEZIONE

- Generalità sulle scale e tipologie
- Scala con trave a ginocchio
 - modellazione e calcolo sollecitazioni
 - Progetto dei gradini (calcolo armatura)
 - Progetto della trave (calcolo armatura long. e trasv.)
 - Esempi di disegni esecutivi
- Progetto di scale a soletta rampante
 - Progetto della soletta (calcolo armatura)
 - Esempi di disegni esecutivi
- Progetto dei pianerottoli

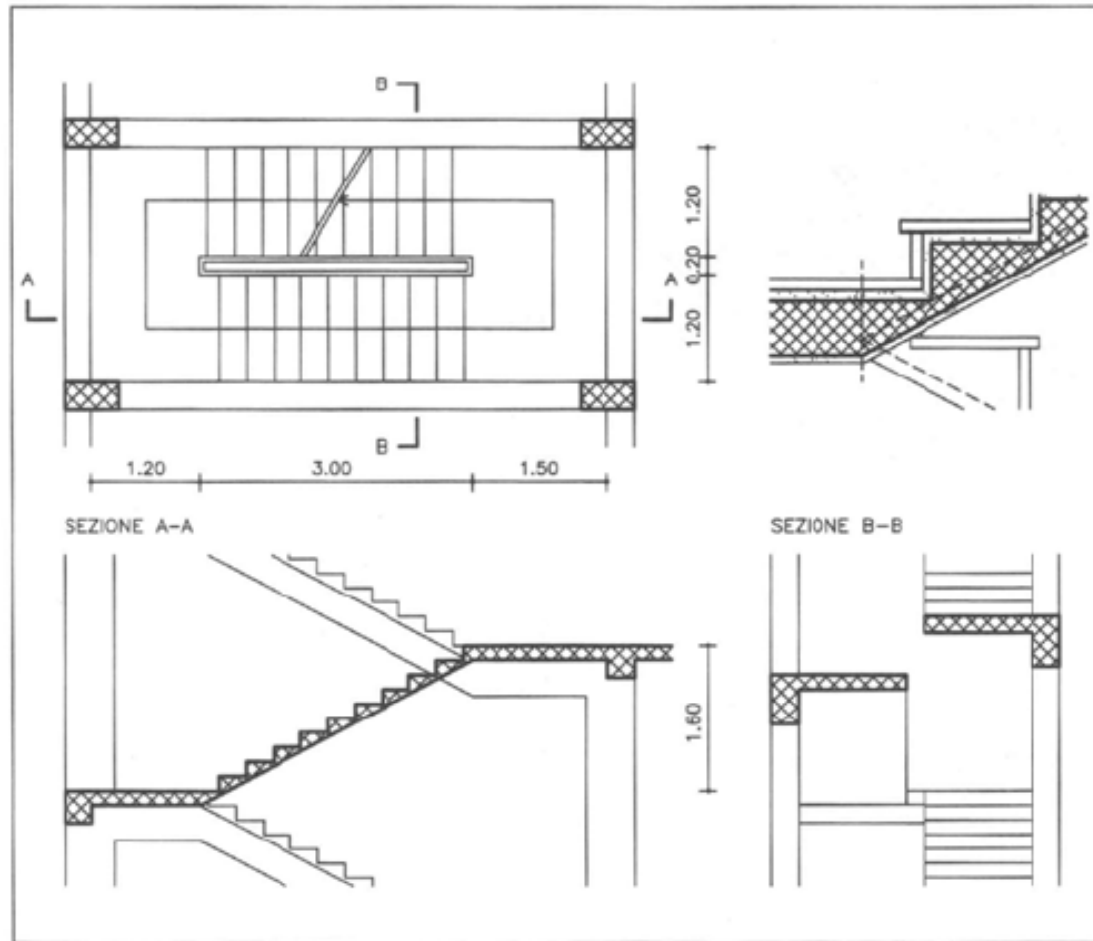
FACOLTA' DI INGEGNERIA
PROGETTO DI STRUTTURE A/A 2008-2009

Tipologie di scale

- Scale con gradini aventi una specifica funzione portante
(Scale con travi a ginocchio, scale con setti o pilastri)
- Scale con gradini riportati (travi con soletta rampante)

FACOLTA' DI INGEGNERIA
PROGETTO DI STRUTTURE A/A 2008-2009

Scale con gradini aventi una specifica funzione portante



Scala con travi a ginocchio e gradini a sbalzo

Luce gradini 0.8-1.2 m

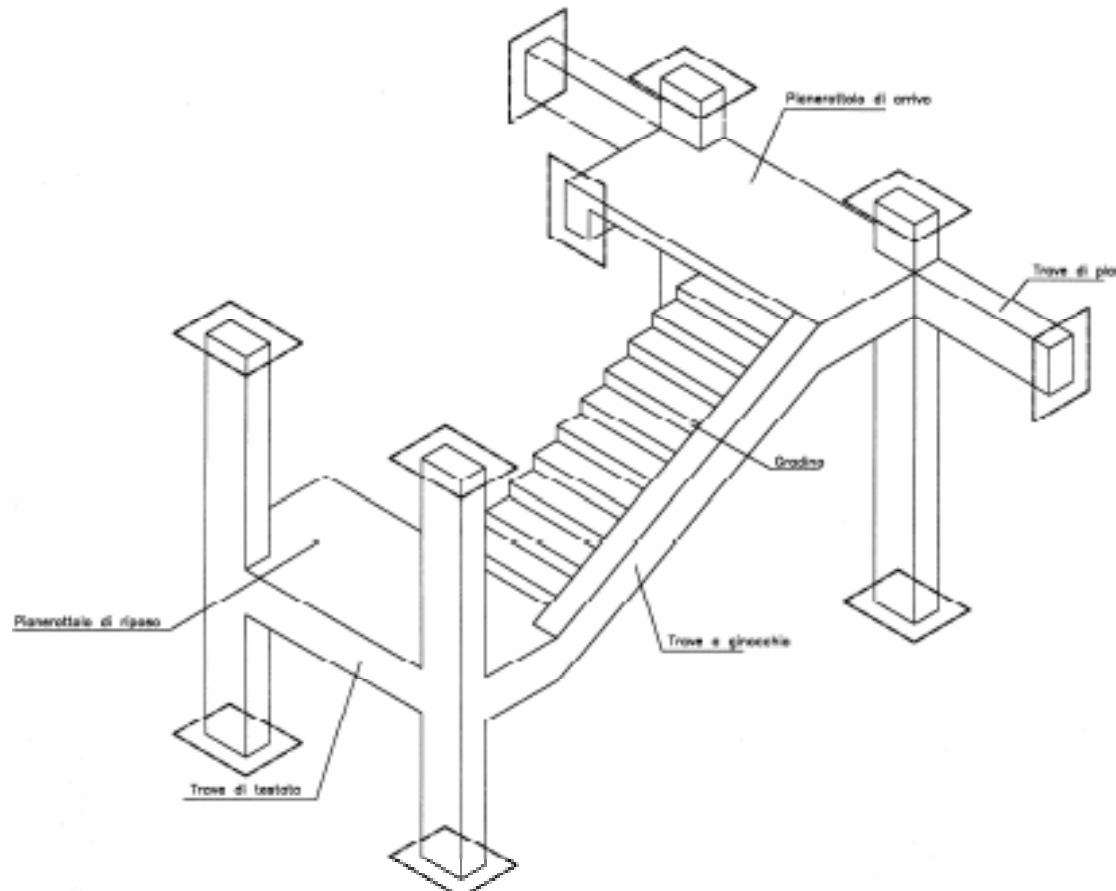
Gradini soggetti a flessione deviata

Le travi a ginocchio sono soggette a flessione/taglio e torsione

I pianerottoli sono generalmente appoggiati alle due travi a ginocchio

**FACOLTA' DI INGEGNERIA
PROGETTO DI STRUTTURE A/A 2008-2009**

Scale con gradini aventi una specifica funzione portante



Scala con travi a ginocchio e gradini a sbalzo

Luce gradini 0.8-1.2 m

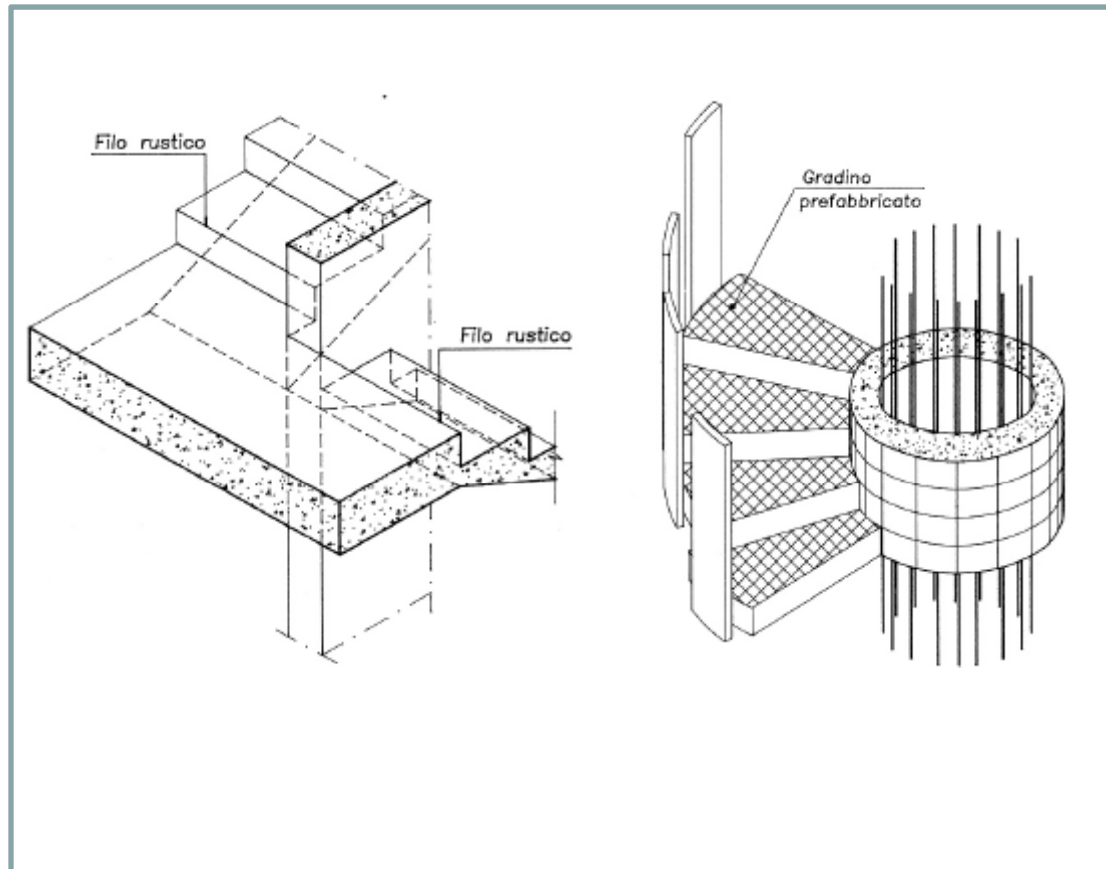
Gradini soggetti a flessione deviata

Le travi a ginocchio sono soggette a flessione/taglio e torsione

I pianerottoli sono generalmente appoggiati alle due travi a ginocchio

FACOLTA' DI INGEGNERIA PROGETTO DI STRUTTURE

Scale con gradini aventi una specifica funzione portante



Scale con gradini a sbalzo da setti, nuclei o pilastri

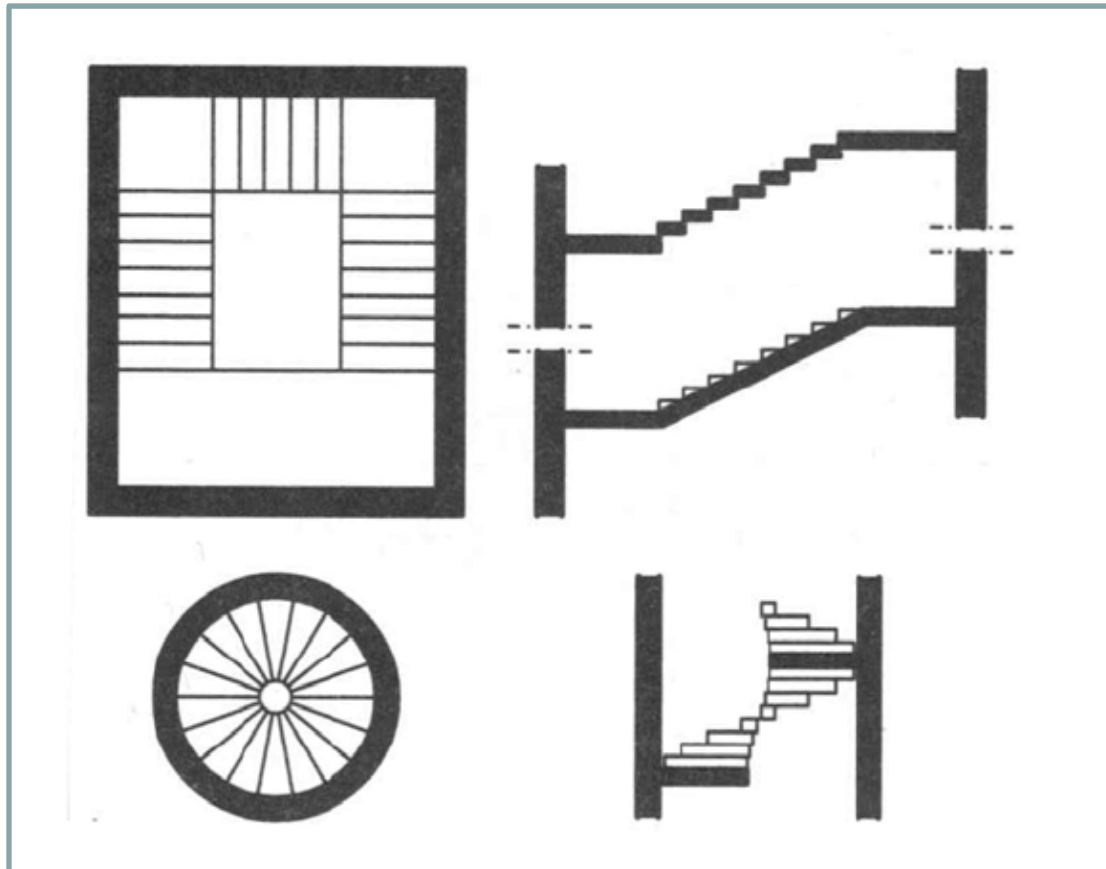
Luce gradini 1.0-1.5 m

Gradini soggetti a flessione deviata/taglio se incastrati ad un solo estremo

Gradini soggetti a sola flessione/ taglio se doppiamente incastrati alle estremità (nuclei scala)

**FACOLTA' DI INGEGNERIA
PROGETTO DI STRUTTURE**

Scale con gradini aventi una specifica funzione portante



Scale con gradini a sbalzo da setti, nuclei o pilastri

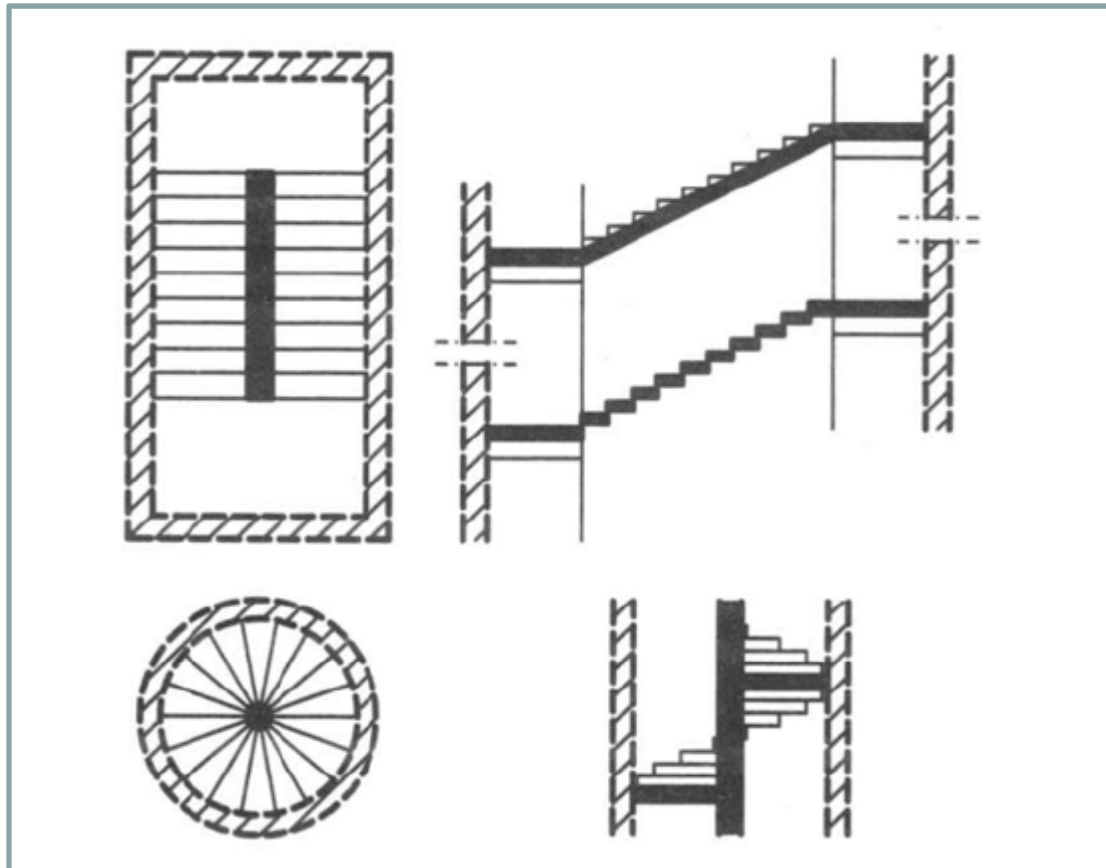
Luce gradini 1.0-1.5 m

Gradini soggetti a flessione deviata/taglio se incastrati ad un solo estremo

Gradini soggetti a sola flessione/ taglio se doppiamente incastrati alle estremità (nuclei scala)

**FACOLTA' DI INGEGNERIA
PROGETTO DI STRUTTURE**

Scale con gradini aventi una specifica funzione portante



**Scale con gradini a sbalzo
da setti, nuclei o pilastri**

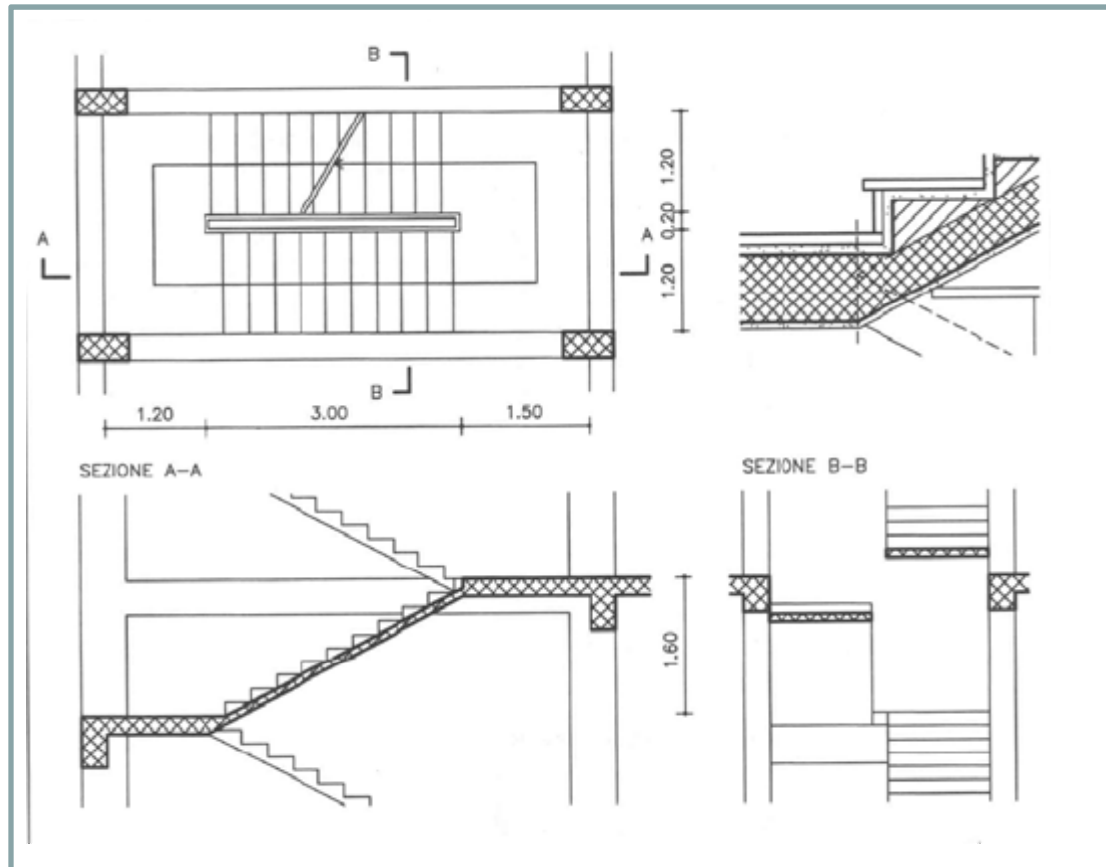
Luce gradini 1.0-1.5 m

Gradini soggetti a flessione
deviata/taglio se incastrati
ad un solo estremo

Gradini soggetti a sola
flessione/ taglio se
doppiamente incastrati alle
estremità (nuclei scala)

FACOLTA' DI INGEGNERIA PROGETTO DI STRUTTURE

Scale con gradini riportati



Scale con soletta rampante

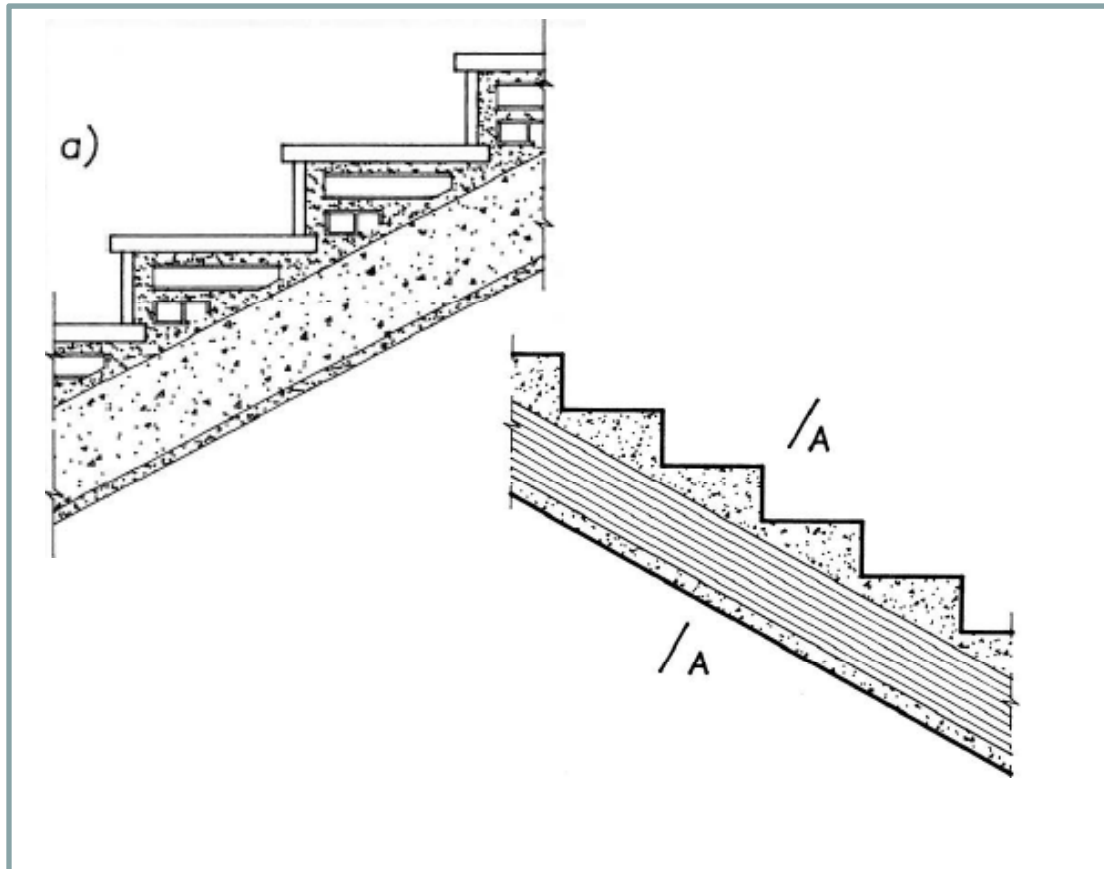
Larghezza delle soletta
compresa tra 1.00-1.50 m

I gradini non hanno una
specifica funzione
strutturale, ma costituiscono
parte del peso proprio della
scala.

Spesso sono riportati in
muratura o realizzati in c.a.

FACOLTA' DI INGEGNERIA PROGETTO DI STRUTTURE

Scale con gradini riportati



Scale con soletta rampante

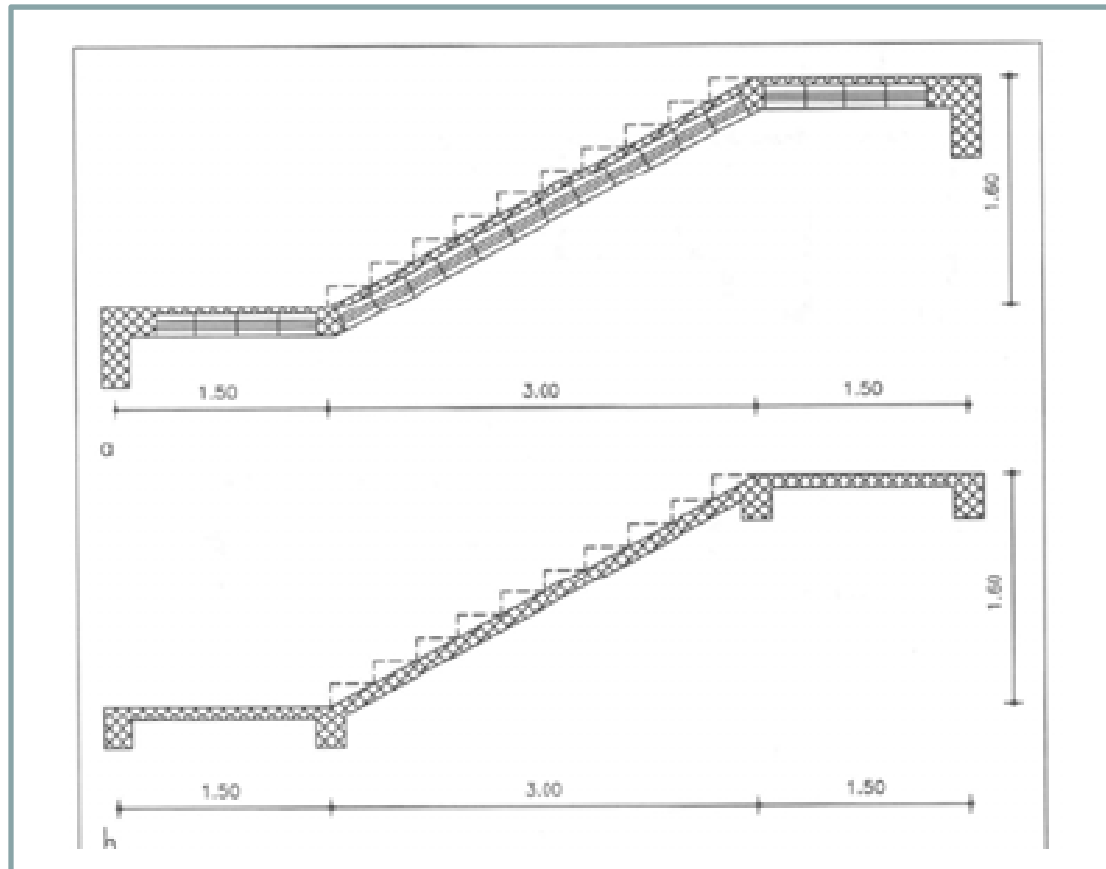
Larghezza delle soletta
compresa tra 1.00-1.50 m

I gradini non hanno una
specifica funzione
strutturale, ma costituiscono
parte del peso proprio della
scala.

Spesso sono riportati in
muratura o realizzati in c.a.

FACOLTA' DI INGEGNERIA PROGETTO DI STRUTTURE

Scale con gradini riportati



Scale con soletta rampante

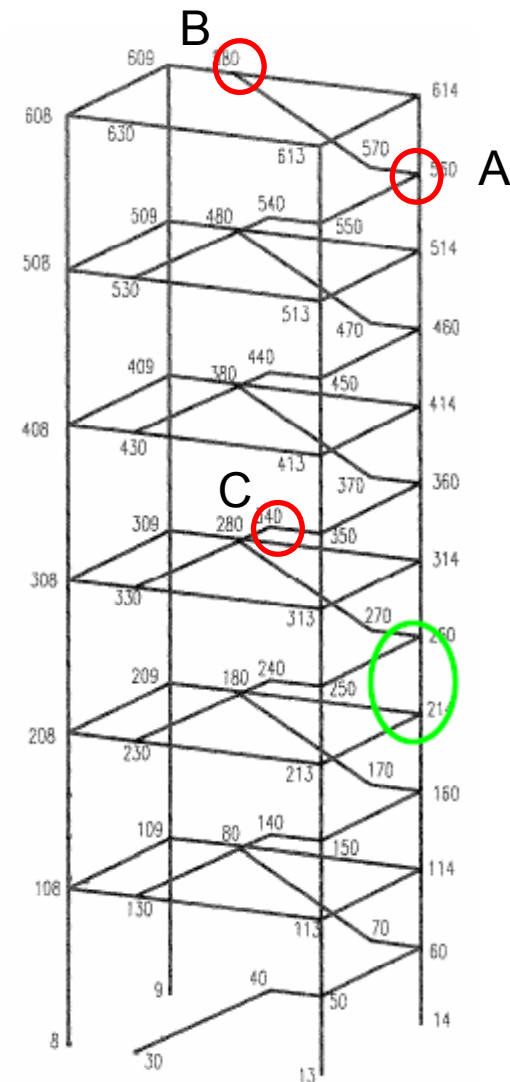
La soletta può essere interamente realizzata in cemento armato, oppure alleggerita con elementi in laterizio (pignatte o tavelloni)

FACOLTA' DI INGEGNERIA PROGETTO DI STRUTTURE

Scale con travi a ginocchio: Modellazione e calcolo sollecitazioni

Nota la geometria delle travi la modellazione non comporta particolari problemi:

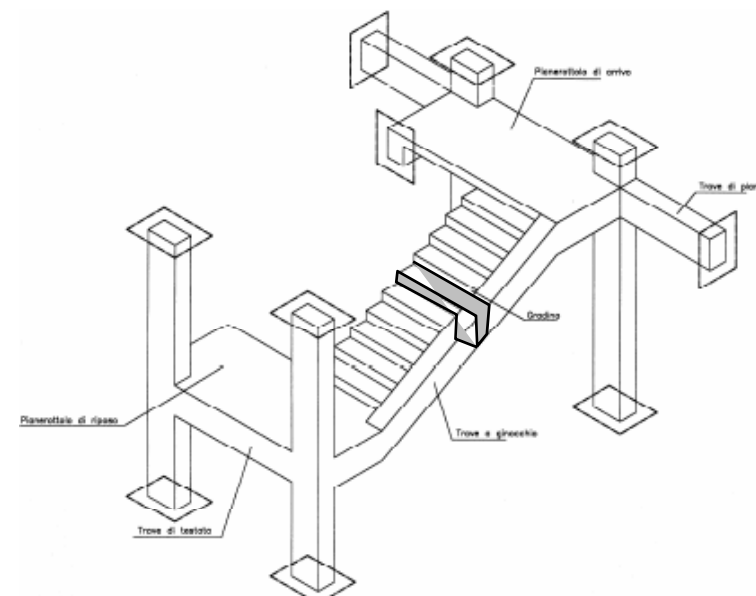
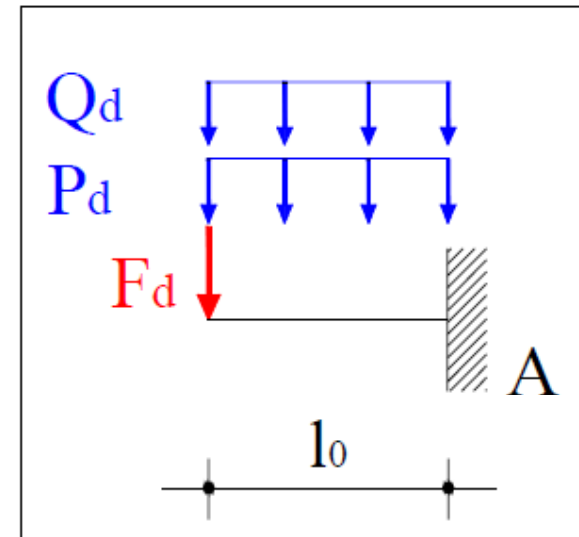
- Occorre dividere in due i pilastri per l'inserimento del nodo di collegamento trave piastra (A)
- Occorre dividere in due le travi di piano per il collegamento con la trave a ginocchi (B)
- Occorre aggiungere un nodo intermedio in corrispondenza del ginocchio ©
- Occorre applicare ad esse sia il carico verticale proveniente dai gradini e dal peso proprio della trave, sia il momento torcente proveniente dai gradini



FACOLTA' DI INGEGNERIA PROGETTO DI STRUTTURE

Scale con travi a ginocchio: Calcolo del gradino

Considerando il vincolo d'incastro monolatero, ogni gradino, o gruppo di gradini (2, 3, o una fascia di scala larga un metro), può essere considerato come una mensola indipendente soggetta ad un carico uniformemente distribuito (peso proprio, carichi permanenti e accidentali) e ad un eventuale carico puntuale applicato alla sua estremità libera (parapetto). Come mensola, ovviamente, il gradino è soggetto ad un momento flettente negativo. Data l'armatura, le fibre inferiori compresse ricadono, generalmente, all'interno dello spessore della soletta di collegamento.

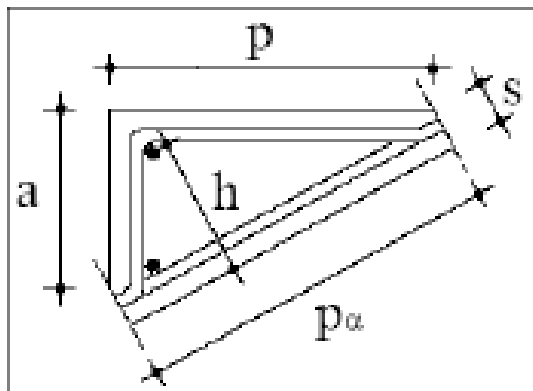


FACOLTA' DI INGEGNERIA PROGETTO DI STRUTTURE

Scale con travi a ginocchio:

Calcolo del gradino

Considerando la geometria dei gradini si intuisce che l'asse di sollecitazione del momento non coincide con l'asse principale d'inerzia della sezione e che, quindi, si è in presenza di flessione deviata. Tuttavia, in virtù della presenza della soletta di collegamento, la scala può inflettersi essenzialmente ruotando intorno ad un asse che tende ad avere la stessa inclinazione della rampa. Di conseguenza, tutto il problema può essere semplificato progettando e verificando la sezione per la componente del momento secondo l'angolo α (inclinazione della scala).



$$M_{\max} = (G_d + Q_d) \cdot \frac{l^2}{2} + F_d \cdot l$$

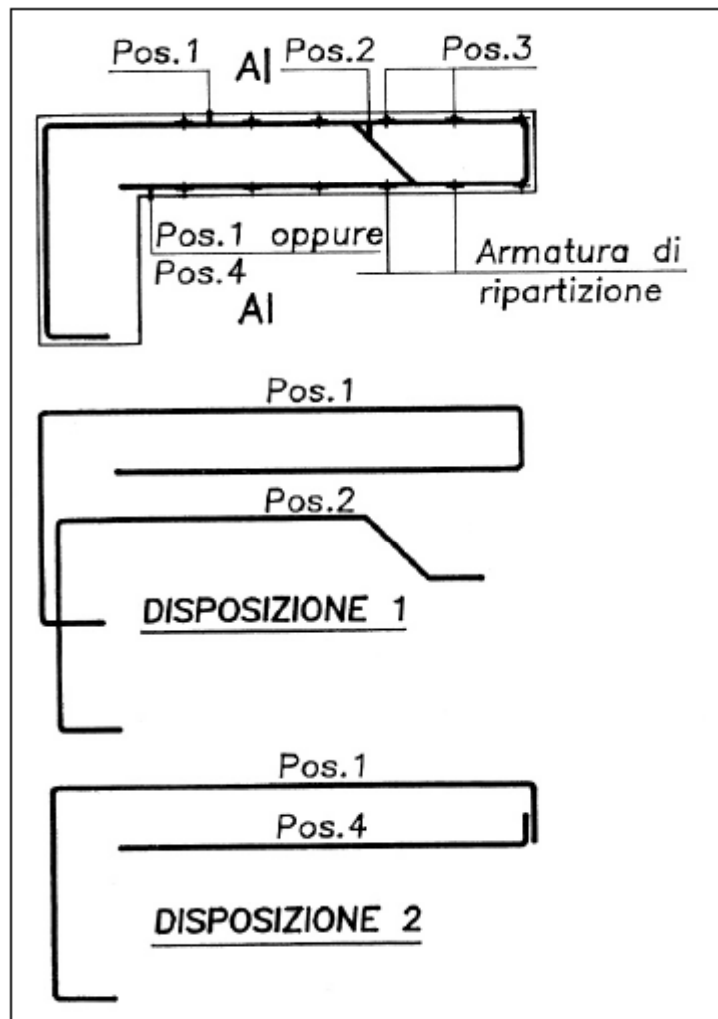
$$M_d = M_{\max} \cdot \cos \varphi$$

$$A_{\text{long},1} = \frac{M_d}{0,9 \cdot f_{yd} \cdot h} \rightarrow A_{\text{long}} = \max(A_{\text{long},1}; A_{\text{long},2})$$

$$A_{\text{long},2} = 0,15\% \cdot A_{cls}$$

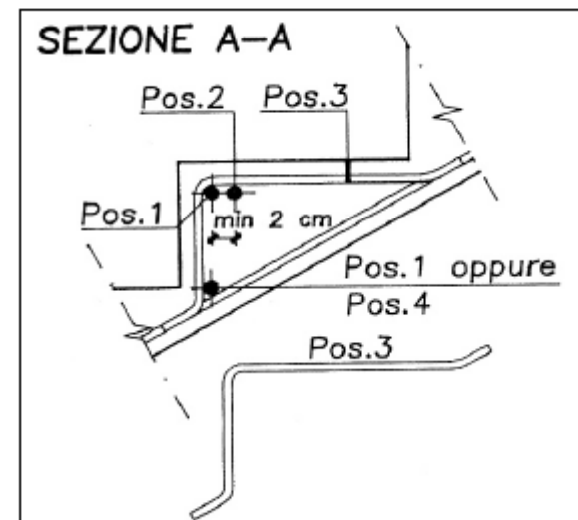
FACOLTA' DI INGEGNERIA PROGETTO DI STRUTTURE

Scale con travi a ginocchio: Calcolo del gradino



Per quanto riguarda le armature si hanno:

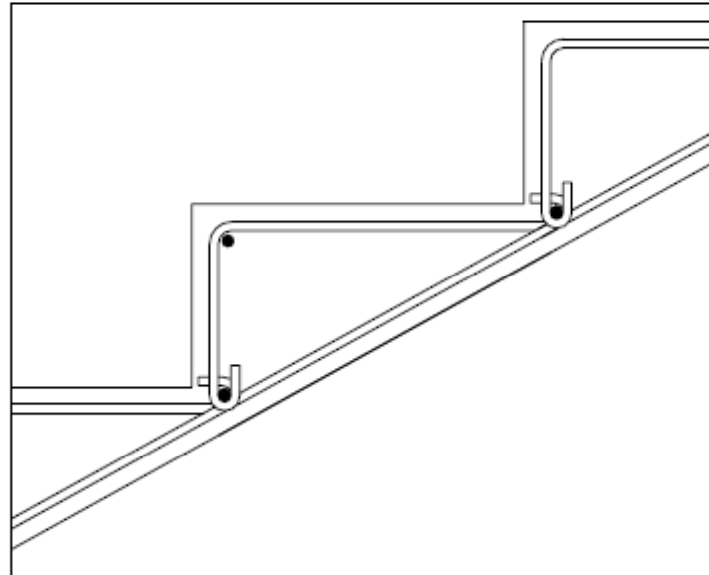
- armatura principale (una o due barre)
- armatura costruttiva realizzata con barre di diametro modesto ($\phi 6 / \phi 8$)
- armatura di ripartizione della soletta ($\phi 8 / \phi 10$)



FACOLTA' DI INGEGNERIA PROGETTO DI STRUTTURE

Scale con travi a ginocchio: Calcolo del gradino

La scala con gradini portanti può essere vista e progettata come una soletta in c.a., e quindi in virtù di quanto previsto dalla normativa su solai e solette piene, può non essere armata a taglio. Le staffe, quindi hanno solo una funzione costruttiva, vengono disposte a distanze di circa $20 \div 30$ cm e l'armatura di ripartizione della soletta mantiene lo stesso passo. Dovendo calcolare il valore del taglio resistente viene utilizzata la nota espressione impiegata per il solaio utilizzando come altezza utile h assieme ad una base equivalente



FACOLTA' DI INGEGNERIA PROGETTO DI STRUTTURE

Scale con travi a ginocchio: calcolo della trave

- Il progetto e la verifica dell'armatura longitudinale a flessione vengono eseguiti normalmente come nel caso di tutte le altre travi. L'armatura dovuta alla torsione si somma a quella dovuta alla flessione
- Il progetto delle staffe deve essere eseguito tenendo conto sia del taglio sia della sollecitazione torcente alla quale è inevitabilmente soggetta la trave quando porta i gradini a sbalzo.

Calcolo staffe - Taglio

$$V_{Rsd} = 0,9 \cdot d \cdot \frac{A_{sw}}{s} \cdot f_{yd} \cdot (\operatorname{ctg}\alpha + \operatorname{ctg}\theta) \cdot \sin\alpha$$

Calcolo delle staffe – Torsione

$$T_{Rsd} = 2 \cdot A \cdot \frac{A_s}{s} \cdot f_{yd} \cdot \operatorname{ctg}\theta$$

$$A_{swTOT} / s = A_{swV} / s + 2A_{swT} / s$$

Calcolo armatura long- Fless.

$$A_{swd} / s = V_{sd} / 0,9 d f_{yd}$$

Calcolo arm. Long. – Tors.

+

$$T_{Rld} = 2 \cdot A \cdot \frac{\sum A_1}{u_m} \cdot f_{yd} / \operatorname{ctg}\theta$$

FACOLTA' DI INGEGNERIA PROGETTO DI STRUTTURE

Scale con travi a ginocchio: calcolo della trave

Verifica

Per verificare il comportamento a traliccio (taglio e torsione) e in particolare la resistenza delle bielle compresse si deve controllare che:

$$\frac{T_{Ed}}{T_{Rcd}} + \frac{V_{Ed}}{V_{Rcd}} \leq 1$$

Torsione

$$T_{Rcd} = 2 \cdot A \cdot t \cdot f'_{cd} \cdot \text{ctg}\theta / (1 + \text{ctg}^2\theta)$$

$$T_{Rsd} = 2 \cdot A \cdot \frac{A_s}{s} \cdot f_{yd} \cdot \text{ctg}\theta$$

$$T_{Rld} = 2 \cdot A \cdot \frac{\sum A_1}{u_m} \cdot f_{yd} / \text{ctg}\theta$$

$$T_{Rd} = \min (T_{Rcd}, T_{Rsd}, T_{Rld})$$

Taglio

$$V_{Rsd} = 0,9 \cdot d \cdot \frac{A_{sw}}{s} \cdot f_{yd} \cdot (\text{ctg}\alpha + \text{ctg}\theta) \cdot \sin \alpha$$

$$V_{Rcd} = 0,9 \cdot d \cdot b_w \cdot \alpha_c \cdot f'_{cd} \cdot (\text{ctg}\alpha + \text{ctg}\theta) / (1 + \text{ctg}^2\theta)$$

$$V_{Rd} = \min (V_{Rsd}, V_{Rcd})$$

FACOLTA' DI INGEGNERIA PROGETTO DI STRUTTURE

Scale con travi a ginocchio: calcolo della trave

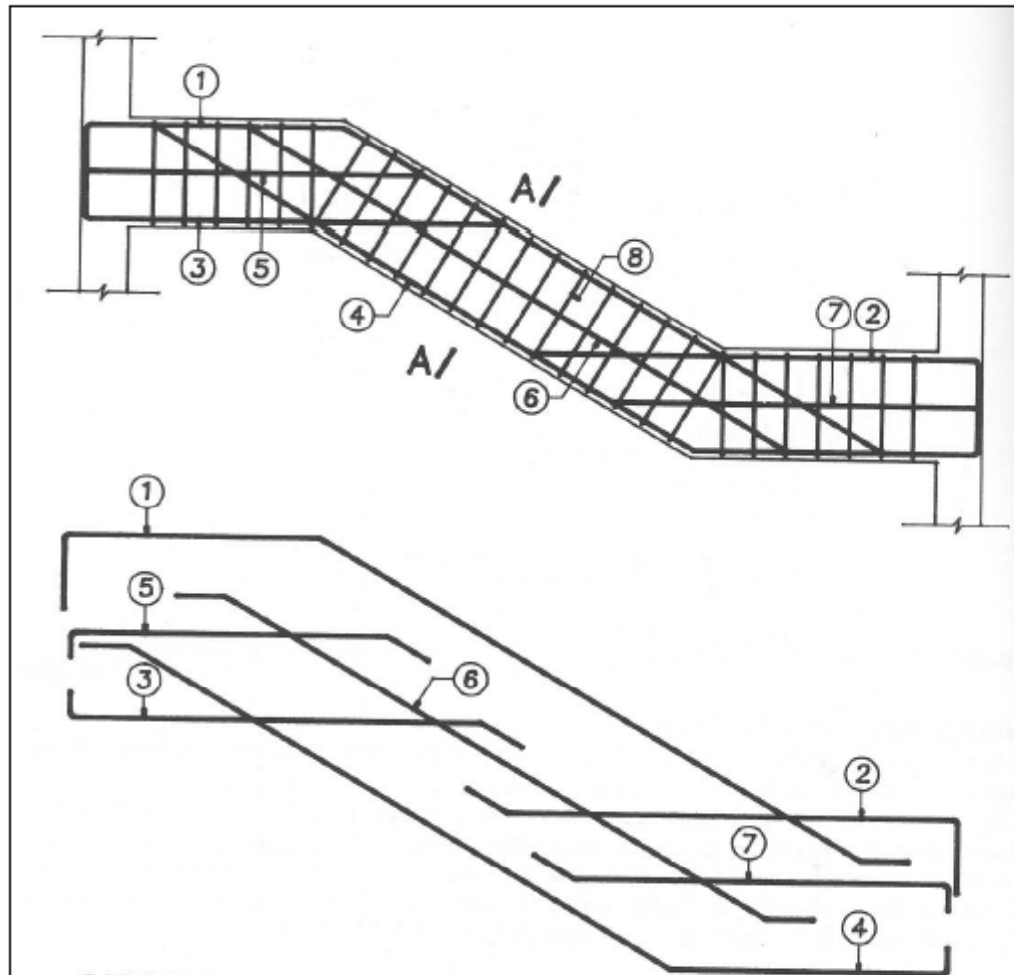
- Il progetto e la verifica dell'armatura longitudinale a flessione vengono eseguiti normalmente come nel caso di tutte le altre travi.
- Il progetto delle staffe deve essere eseguito tenendo conto sia del taglio sia della sollecitazione torcente alla quale è inevitabilmente soggetta la trave quando porta i gradini a sbalzo:

Prescrizioni sulle armature (NTC 2008 – 4.1.6.1.1)

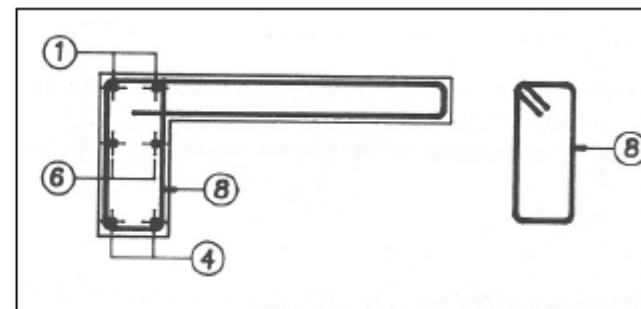
Le travi devono prevedere armatura trasversale costituita da staffe con sezione complessiva non inferiore ad $A_{st} = 1,5 b \text{ mm}^2/\text{m}$ essendo b lo spessore minimo dell'anima in millimetri, con un minimo di tre staffe al metro e comunque passo non superiore a 0,8 volte l'altezza utile della sezione.

**FACOLTA' DI INGEGNERIA
PROGETTO DI STRUTTURE**

Rappresentazione grafica del progetto di una scala

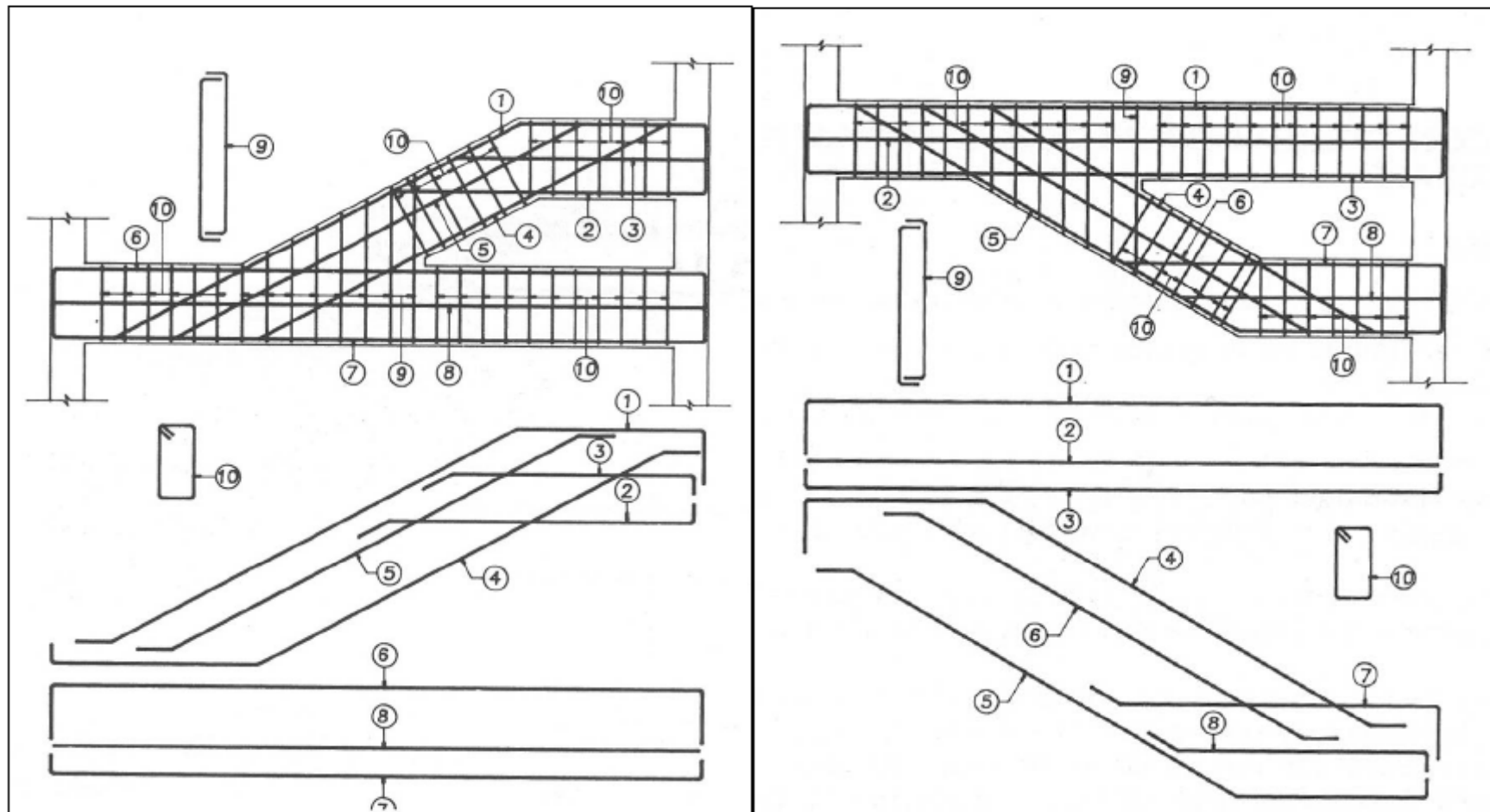


I ferri longitudinali destinati ad assorbire la sollecitazione di torsione sono in genere ripartiti in tre o più fasce (lembo superiore, inferiore, parete) e si sommano a quelli che devono portare la trazione dovuta alla sollecitazione di flessione



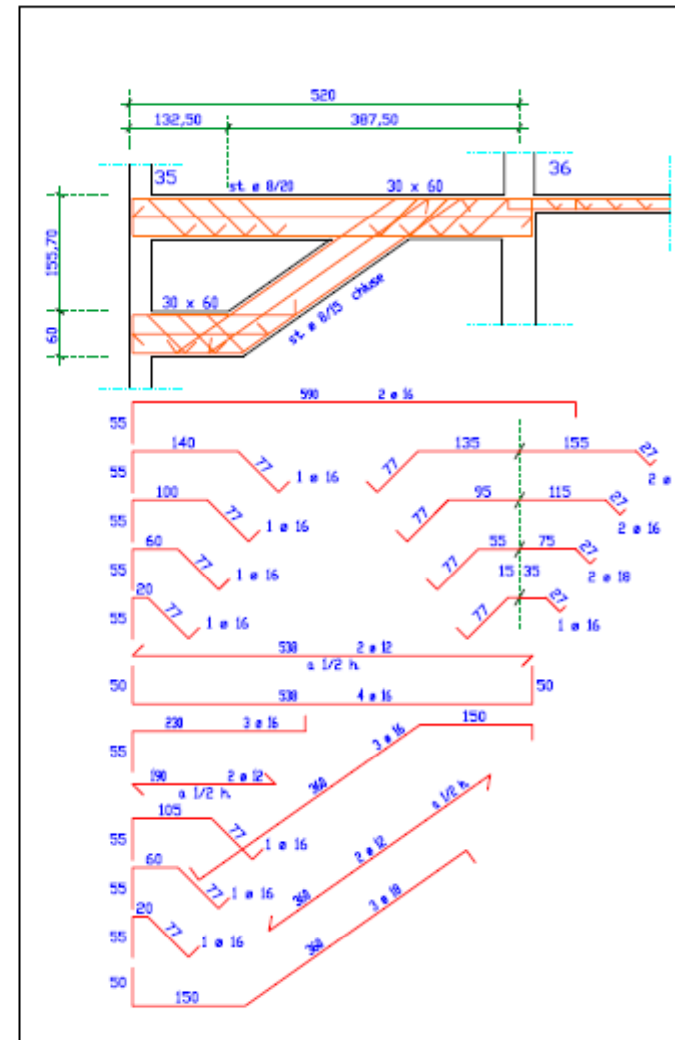
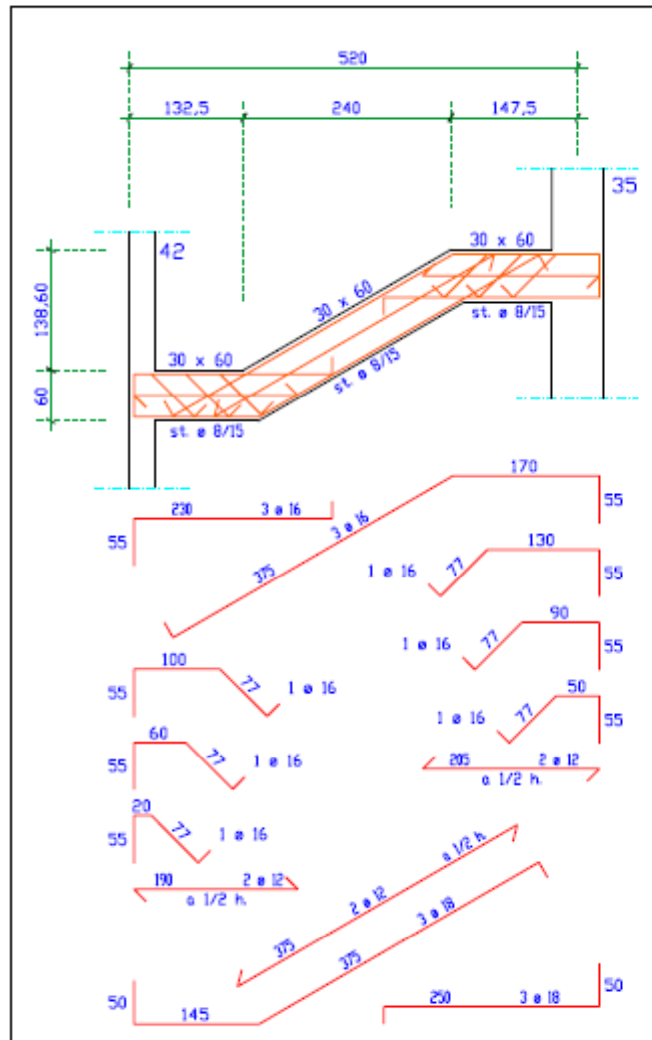
**FACOLTA' DI INGEGNERIA
PROGETTO DI STRUTTURE**

Rappresentazione grafica del progetto di una scala

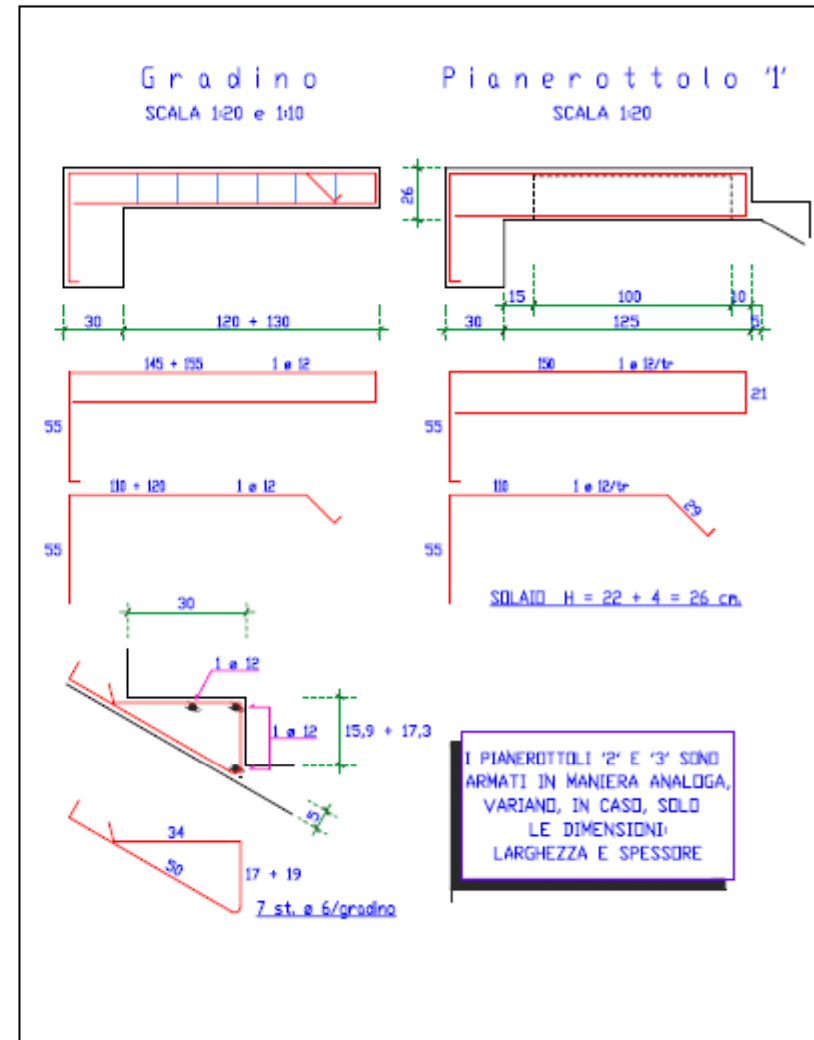
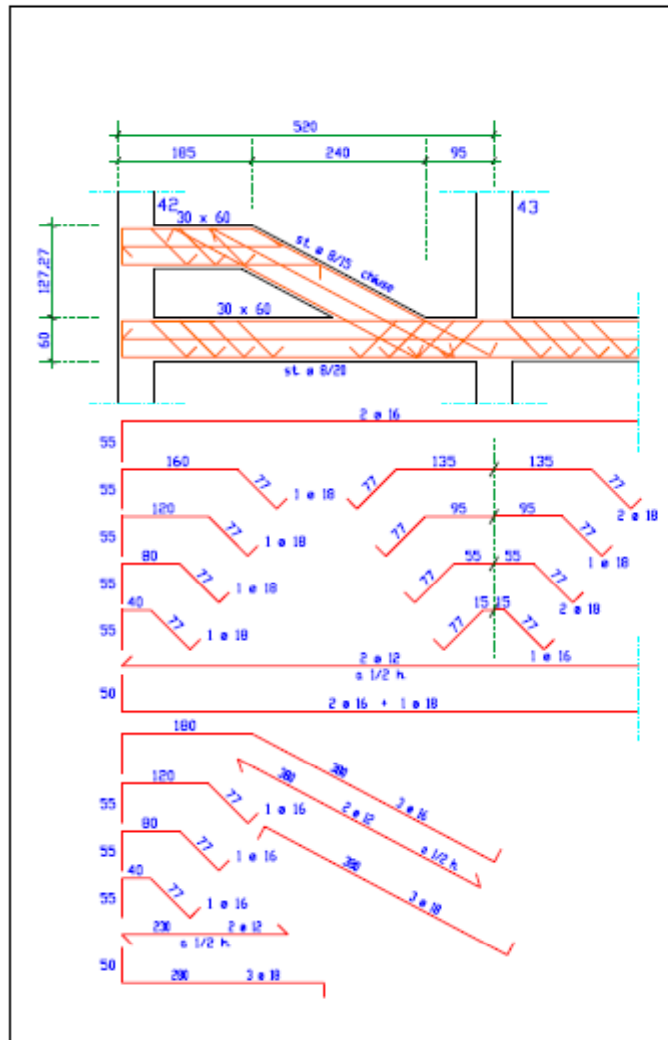


FACOLTA' DI INGEGNERIA PROGETTO DI STRUTTURE

Rappresentazione grafica del progetto di una scala



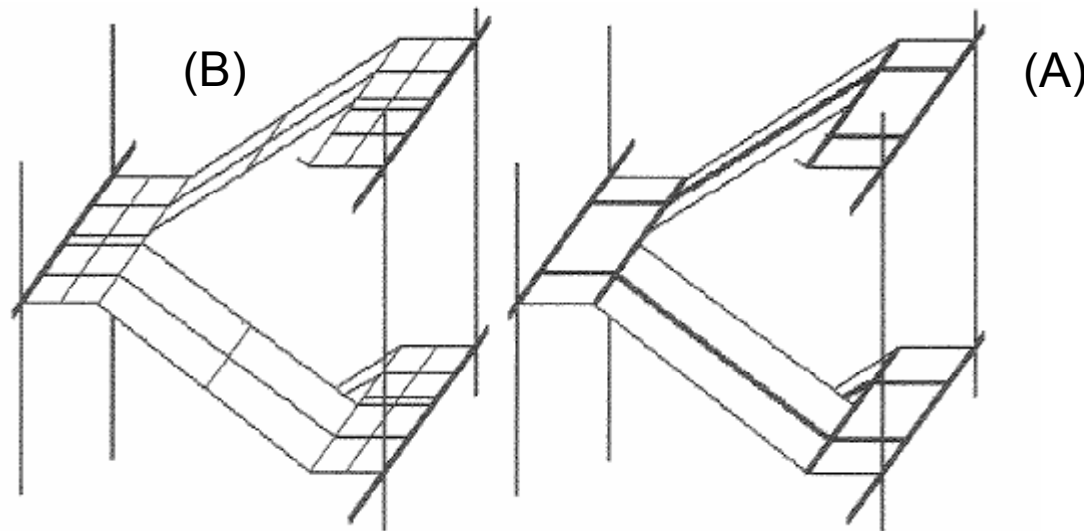
FACOLTA' DI INGEGNERIA PROGETTO DI STRUTTURE



FACOLTA' DI INGEGNERIA PROGETTO DI STRUTTURE

Scale con soletta rampante: la modellazione

La modellazione può essere effettuata utilizzando elementi monodimensionali (schema A) o in alternativa elementi bidimensionali, modellando la soletta come una piastra incastrata alle travi di piano e intermedie



FACOLTA' DI INGEGNERIA PROGETTO DI STRUTTURE

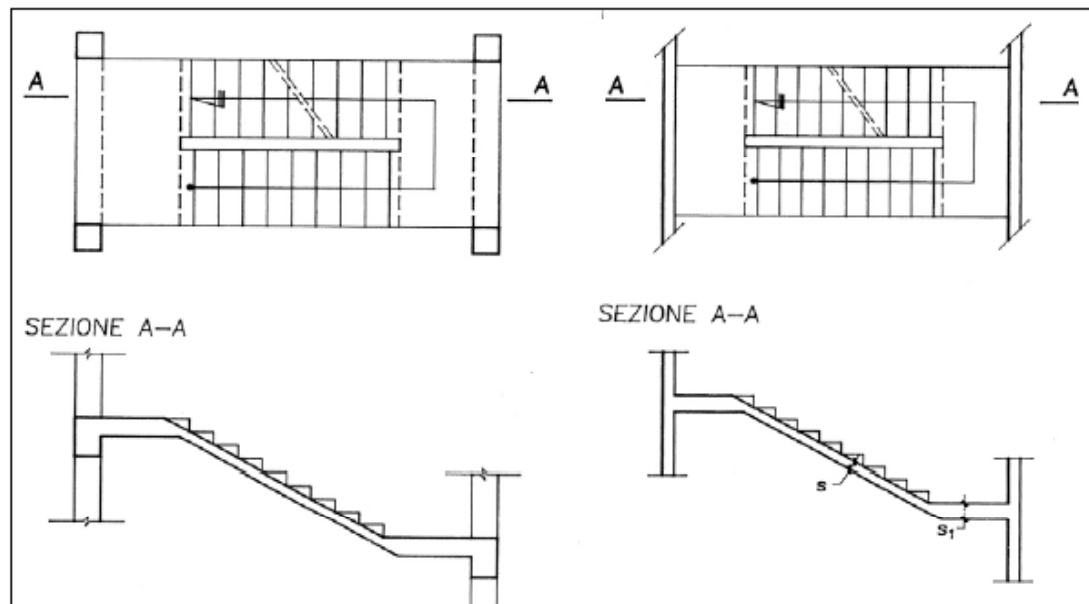
Scale con soletta rampante: il predimensionamento

Scale con gradini senza una specifica funzione strutturale:

Per quanto riguarda il predimensionamento della soletta, questo dipende dalla luce e dal tipo di vincolo alle estremità:

$1/24 \div 1/26$ della luce nel caso di appoggi semplici

$1/30 \div 1/33$ della luce nel caso di incastri perfetti



FACOLTA' DI INGEGNERIA PROGETTO DI STRUTTURE

Scale con soletta rampante: il calcolo dell'armatura

Poiché si è in presenza di una soletta essa non dovrà essere armata a taglio, mentre il calcolo dell'armatura a flessione segue i ben noti canoni del calcolo a flessione di travi in c.a.

Occorre aggiungere dell'armatura trasversale per una più efficace ripartizione dei carichi nella misura del 20% dell'armatura longitudinale.

**FACOLTA' DI INGEGNERIA
PROGETTO DI STRUTTURE**

Scale con soletta rampante: disposizione dell'armatura



**FACOLTA' DI INGEGNERIA
PROGETTO DI STRUTTURE**

Scale con soletta rampante: disposizione dell'armatura



**FACOLTA' DI INGEGNERIA
PROGETTO DI STRUTTURE**

Scale con soletta rampante: disposizione dell'armatura



**FACOLTA' DI INGEGNERIA
PROGETTO DI STRUTTURE**

Scale con soletta rampante: disposizione dell'armatura



**FACOLTA' DI INGEGNERIA
PROGETTO DI STRUTTURE**

Scale con soletta rampante: disposizione dell'armatura



**FACOLTA' DI INGEGNERIA
PROGETTO DI STRUTTURE**

Scale con soletta rampante: disposizione dell'armatura

