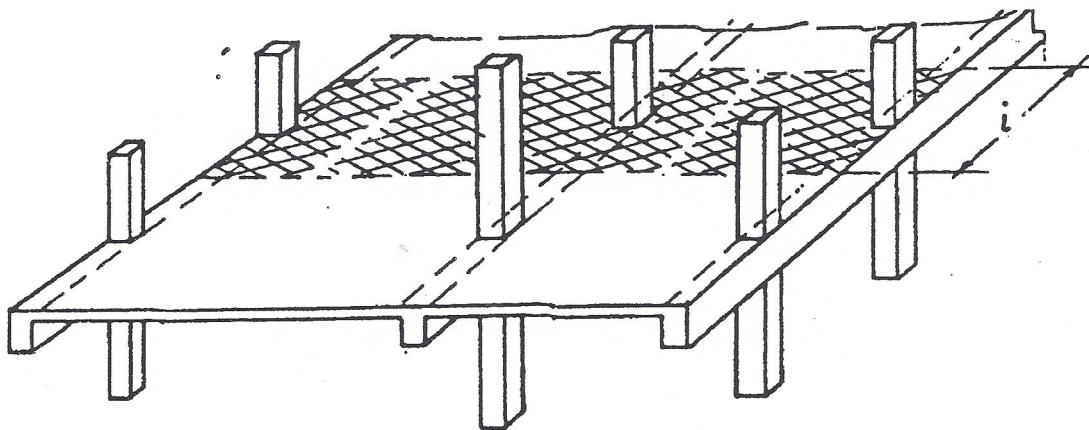
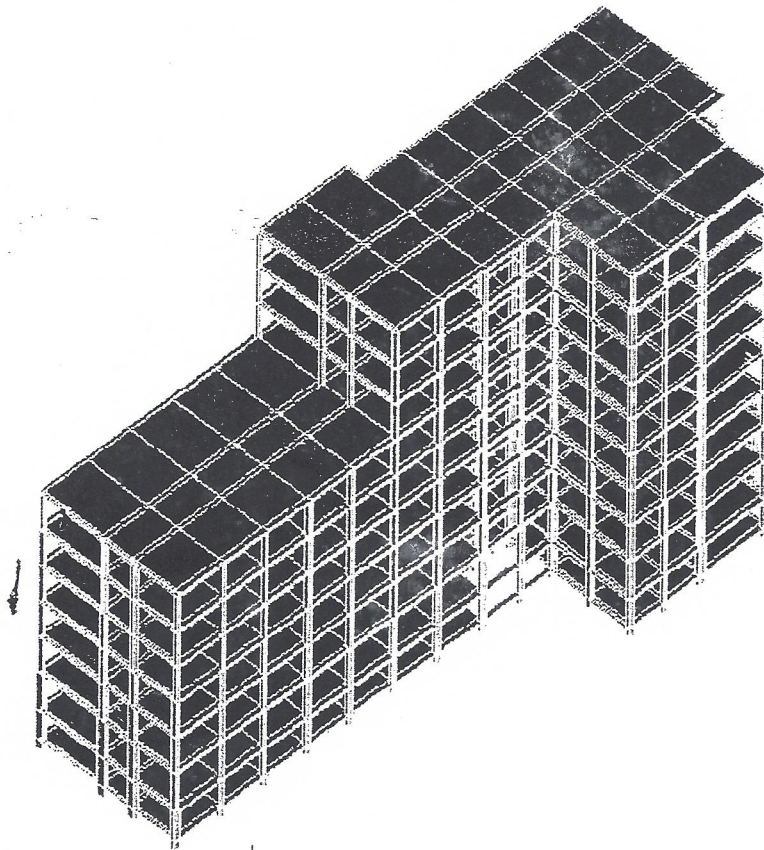
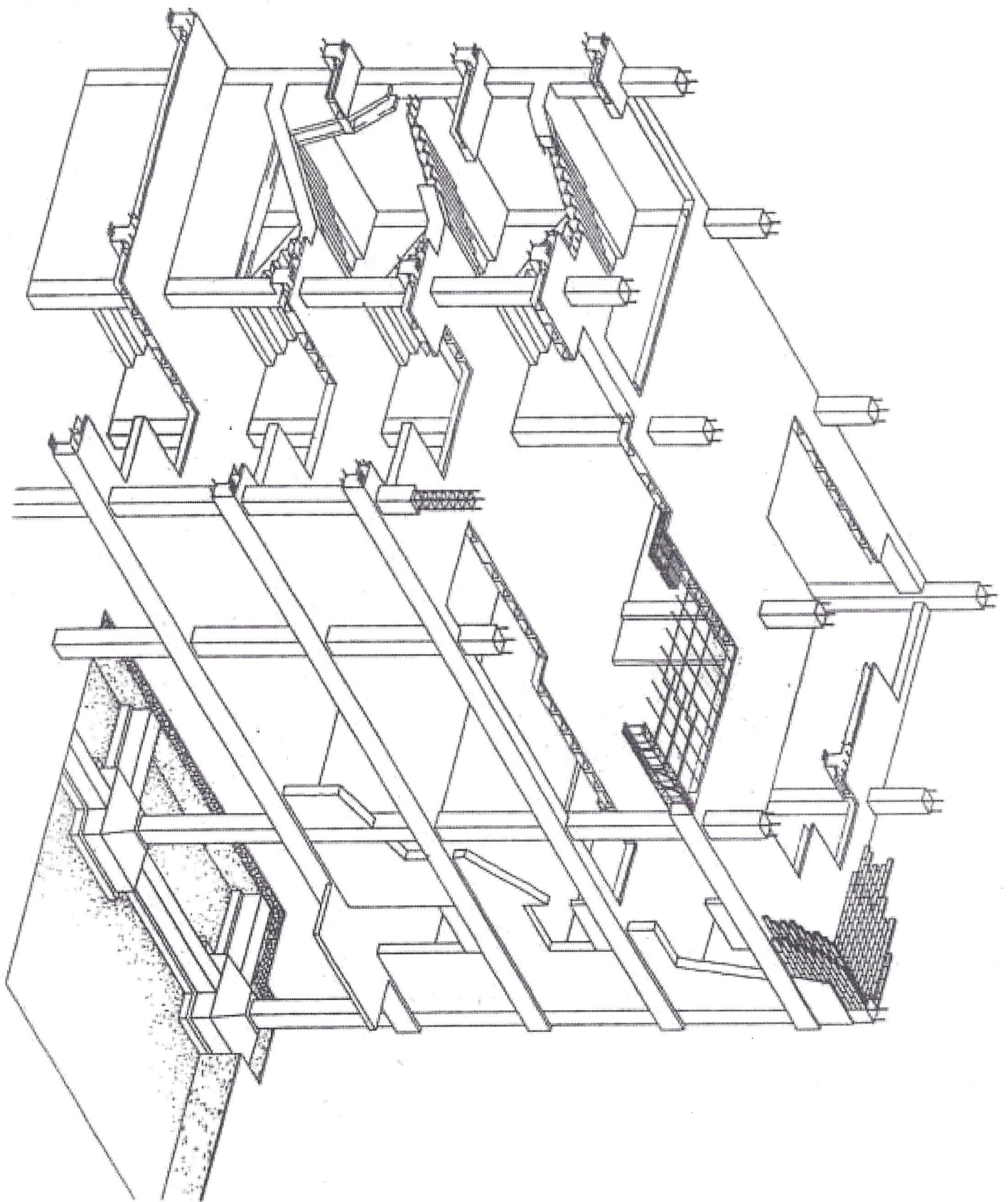
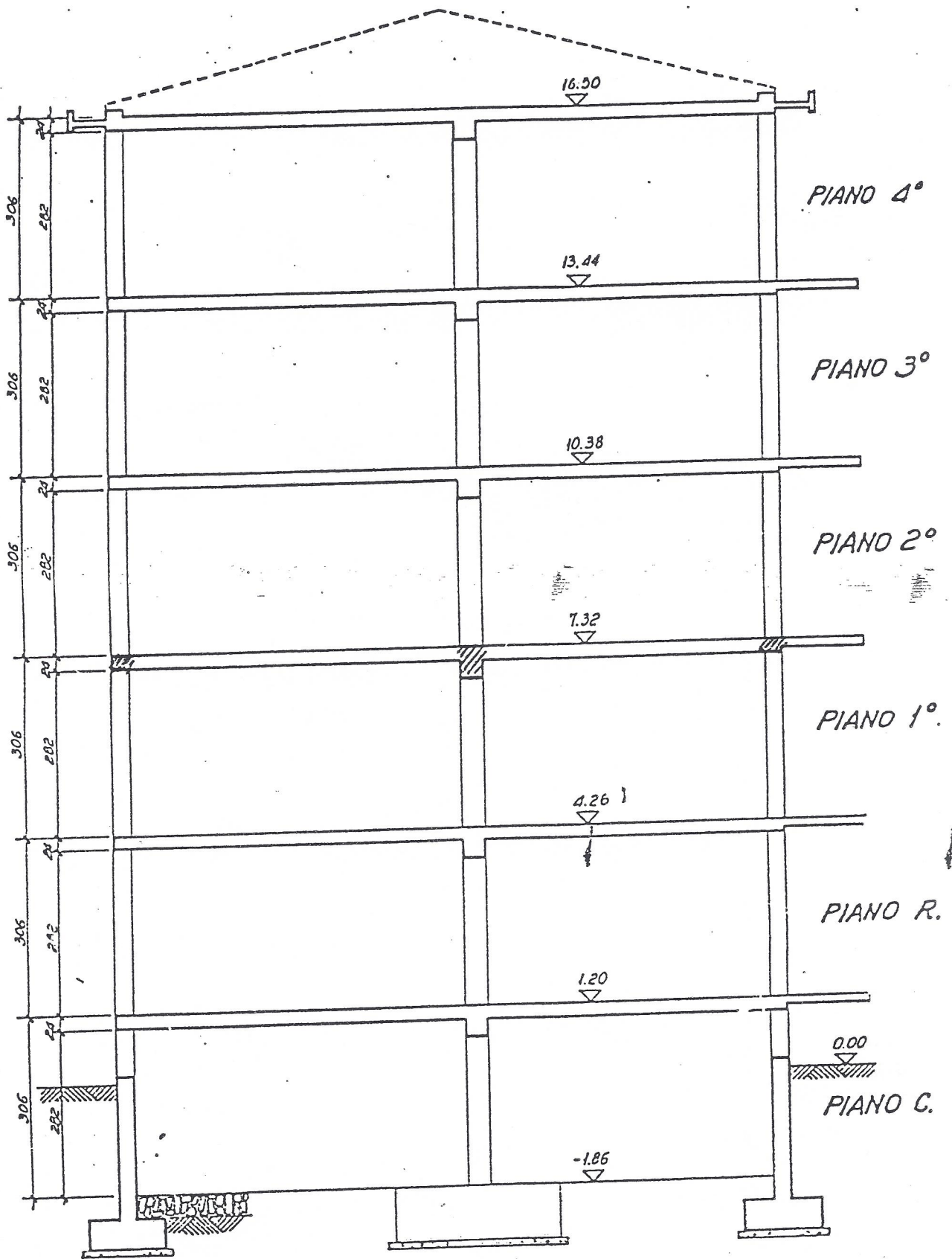


Introduzione

- Edificio e struttura (il modello strutturale)
- La scomposizione della struttura in sottostrutture semplici da analizzzare
- Limiti di questa impostazione







tav. 2 SEZIONE A-A

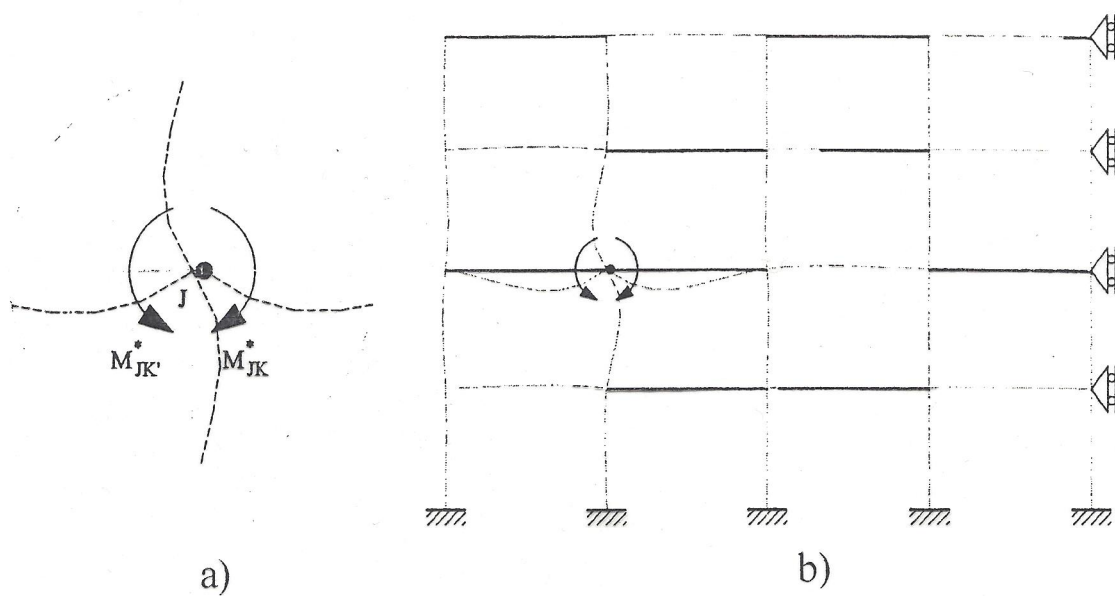


Fig. 9.25 – Linea d'influenza relativa al momento flettente della sezione J della trave (JK)

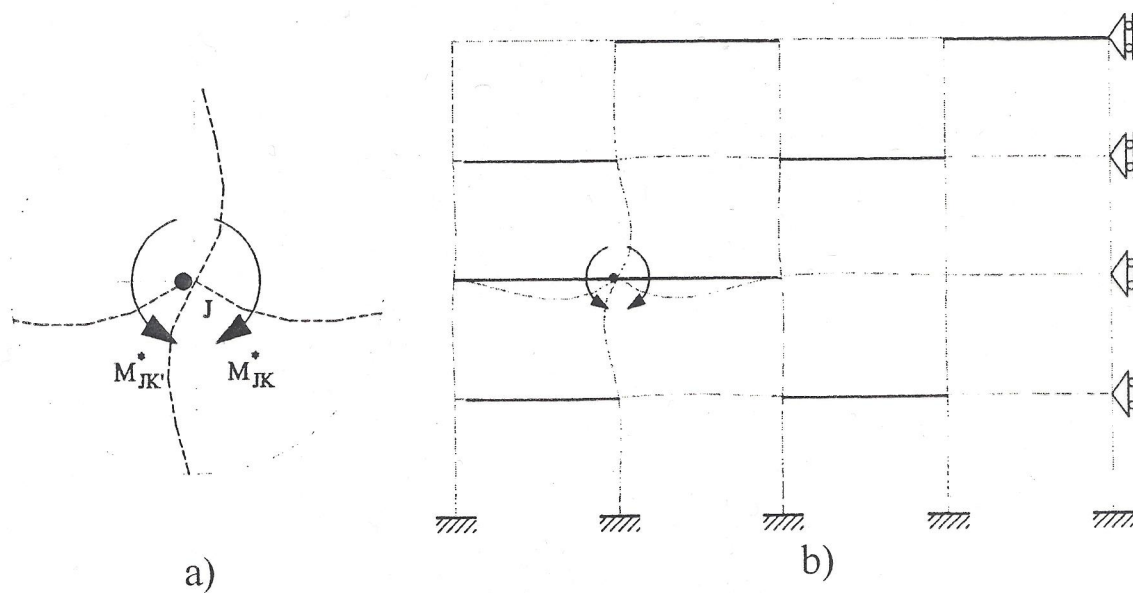


Fig. 9.26 – Linea d'influenza relativa al momento flettente della sezione J della trave (JK')

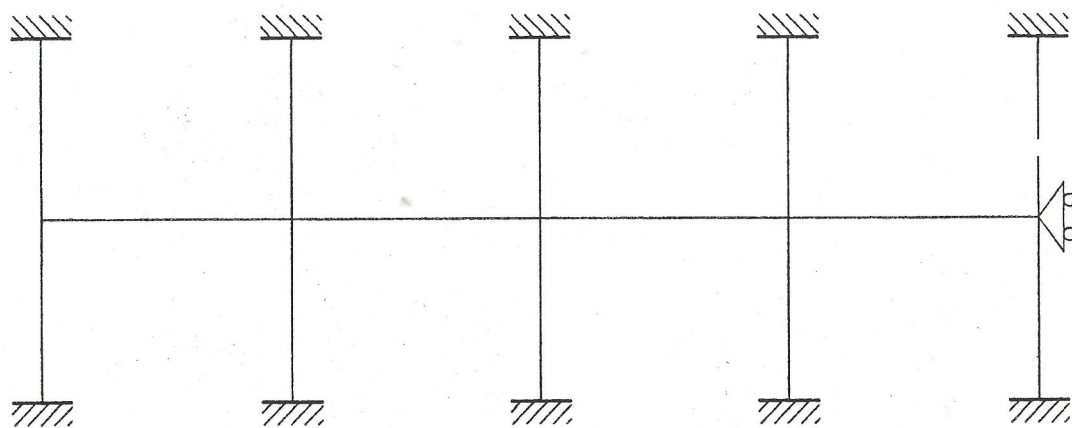


Fig. 9.27 – Modello ridotto per travata di telaio