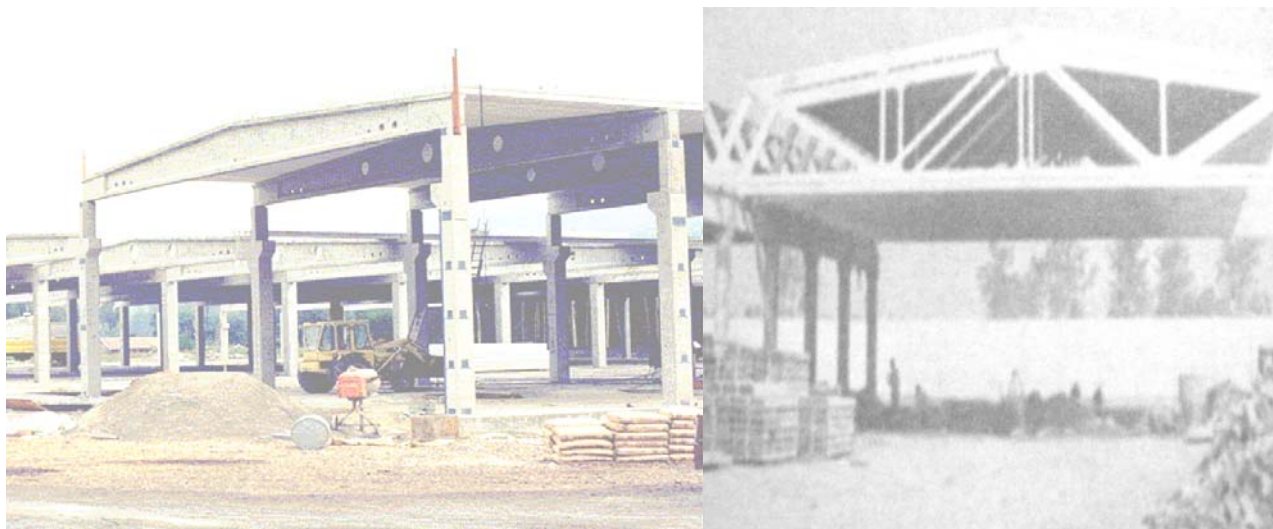


Progetto triennale 2005/08-DPC/RELUIS

Linea di ricerca 2: Valutazione e riduzione della vulnerabilità degli edifici esistenti in c.a.
Obiettivo 2.9: Comportamento e rinforzo di strutture industriali prefabbricate



STRUTTURE PREFABBRICATE: CATALOGO DELLE TIPOLOGIE ESISTENTI

Febbraio 2008



In collaborazione con ASSOBETON

Progetto triennale 2005/08-DPC/RELUIS

Linea di ricerca 2: Valutazione e riduzione della vulnerabilità degli edifici esistenti in c.a.
Obiettivo 2.9: Comportamento e rinforzo di strutture industriali prefabbricate

STRUTTURE PREFABBRICATE: CATALOGO DELLE TIPOLOGIE ESISTENTI

Febbraio 2008

A cura di :

Dott.Ing. C. Bonfanti

Dott.Ing. A. Carabellese

Prof. Ing. G. Toniolo

INDICE

NOTE INTRODUTTIVE.....	pag. 3
1 TRAVI DOPPIA PENDENZA	pag. 5
1a Travi a doppia pendenza con arcarecci.....	pag. 6
1b Travi a doppia pendenza con pannelli nervati.....	pag. 7
1c Travi a doppia pendenza con voltine.....	pag. 8
1d Travi a doppia pendenza con pannelli alveolari.....	pag. 10
1e Travi a doppia pendenza con pannelli in laterocemento.....	pag. 12
2 TRAVI DOPPIA PENDENZA A CONCI (GRANDI LUCI).....	pag. 13
2a Travi a conci con pannelli alveolari.....	pag. 14
2b Travi a conci con pannelli nervati.....	pag. 15
2c Travi a conci con voltine.....	pag. 16
3 COPERTURA PIANA (TAVI I).....	pag. 17
3a Copertura piana con pannelli alveolari.....	pag. 18
3b Copertura piana con pannelli nervati.....	pag. 19
3c Copertura piana con voltine.....	pag. 20
3d Copertura piana con travi epsilon.....	pag. 22
3e Copertura piana con elementi shed.....	pag. 23
4 COPERTURA PIANA (TAVI R)	pag. 24
4a Copertura piana con pannelli alveolari.....	pag. 25
4b Copertura piana con pannelli nervati.....	pag. 26
4c Copertura piana con voltine.....	pag. 27
4d Copertura piana con travi epsilon.....	pag. 29
4e Copertura piana con elementi shed.....	pag. 30
5 COPERTURA DOPPIA ORDITURA.....	pag. 31
5a Doppia orditura con elementi di solaio.....	pag. 32
5b Doppia orditura con coppelle.....	pag. 34
5c Doppia orditura con tegoli doppia pendenza.....	pag. 35
6 COPERTURA A TEGOLO/TRAVE.....	pag. 36
6a Copertura a tegoli con doppia pendenza con voltine.....	pag. 37
6b Copertura a tegoli e solaio nervato.....	pag. 38
7 COPERTURA A SHED.....	pag. 39
7a Orditura a shed con travi a ginocchio.....	pag. 40
7b Orditura a shed con travi inclinate.....	pag. 41
7c Orditura a shed con travi Vierendeel.....	pag. 42
8 COPERTURE RETICOLARI.....	pag. 43
8a Coperture con travi reticolari.....	pag. 44
8b Coperture con capriate reticolari	pag. 46
8c Coperture a shed reticolari.....	pag. 47

9	VARI.....	pag. 48
9a	Pilastrì a Y.....	pag. 48
9b	Portali	pag. 49
9c	Travi a ginocchio.....	pag. 50
9d	Archi	pag. 51
10	MULTIPIANO.....	pag. 52
10a	Multipiano con pilastri a mensola.....	pag. 53
10b	Multipiano controventati.....	pag. 55
11	DISCRIMINANTI.....	pag. 56
11a	Diaframma.....	pag. 56
11b	Connessioni.....	pag. 57
11c	Vincoli.....	pag. 58
11d	Zona.....	pag. 59
11e	Normativa.....	pag. 60
11f	Varie.....	pag. 61
	ALLEGATI.....	pag. 64
	Allegato A: Zona.....	pag. 64
	Allegato B: Normativa.....	pag. 70
	BIBLIOGRAFIA.....	pag. 74

NOTE INTRODUTTIVE

Il presente catalogo raccoglie le principali tipologie di edifici prefabbricati che sono stati o sono di produzione corrente da parte degli stabilimenti nazionali. La raccolta è stata fatta sulla base di un rilievo degli edifici esistenti così come dedotto dalla documentazione progettuale di molteplici realizzazioni di epoche passate. Per questo rilievo si è avuto il contributo di Assobeton che ha coinvolto dieci aziende di varie regioni italiane:

- Area Prefabbricati (RE)
- Adriano Rivoli (BA)
- Baraclit (AR)
- Gecofin Prefabbricati (VR)
- Precompressi (MI)
- Manini Prefabbricati (PG)
- Prefabbricati Pretecno (VR)
- Sicep (CT)
- Spav Prefabbricati (UD)
- Truzzi Prefabbricati (MN)

Ciascuna di queste aziende ha fornito una dozzina di progetti di diverse epoche. La documentazione così raccolta è stata esaminata presso il Dipartimento di Ingegneria strutturale del Politecnico di Milano da un gruppo di lavoro coordinato dal dr. Alessandro Palermo e sintetizzata in un apposito schedario [01].

Il rilievo dei progetti non copriva epoche lontane delle quali non si rintracciava documentazione, né alcune tipologie non familiari alle aziende coinvolte. Si è così completata la raccolta sia attraverso una ricerca bibliografica su riviste specializzate, sia attraverso la documentazione pervenuta da alcune aziende (come RDB) ed interviste personali che utilizzavano la memoria storica di esperti del settore (come DLC).

Il catalogo così redatto, anche se in forma necessariamente sintetica, copre con buona completezza il panorama degli edifici prefabbricati *ad ossatura portante* e cioè con struttura principale fatta di travi e pilastri. Non sono compresi gli edifici *a grandi pannelli*, né quelli *a celle* tridimensionali, tipologie queste ultime che hanno avuto una diffusione limitata attorno agli anni settanta/ottanta del secolo scorso.

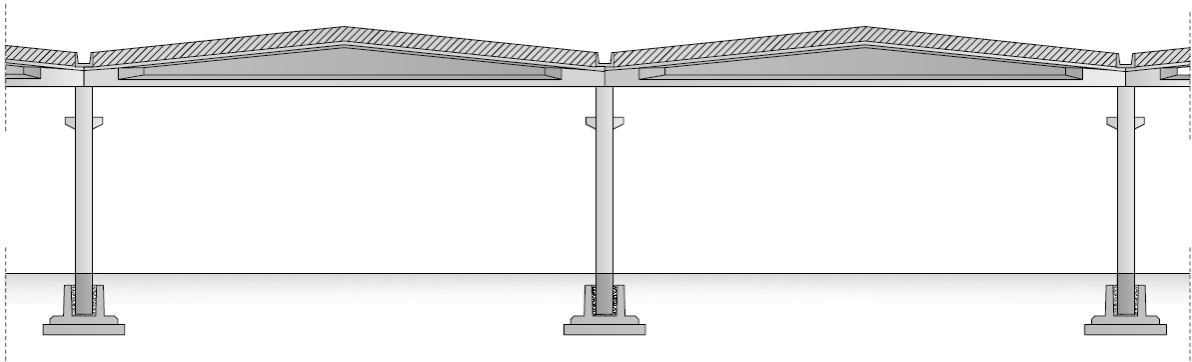
La classificazione riportata nei successivi capitoli è fatta per individuare tipologie di edifici con specifici comportamenti strutturali sotto azione sismica. Le diverse tipologie sono titolate con il nome dell'elemento più rappresentativo (per es.: *Travi doppia pendenza*) e sono suddivise in sottotipi sulla base degli elementi di completamento (per es.: *arcarecci*).

Per ogni tipologia e sottotipo sono riportate alcune note descrittive assieme ad indicazioni sulla loro diffusione temporale e regionale. Sono dati ancora alcuni apprezzamenti di massima sulla possibile capacità sismica, che vanno però incrociati con i *discriminanti* descritti nel capitolo finale. Questi discriminanti si riferiscono a proprietà strutturali ed a dati di progetto che condizionano il potenziale comportamento sotto terremoto e sono:

- le *connessioni* degli elementi chiamate a trasmettere le azioni;
- il *diaframma* di piano o di copertura chiamato a distribuire coerentemente le azioni;
- i *vincoli* che assicurano la stabilità degli elementi contro il ribaltamento;
- la *zona* così come dichiarata sismica dalla normativa al tempo della costruzione;
- la *normativa* stessa presa a base della progettazione.

Il presente lavoro di catalogazione è stato condotto nell'ambito del Progetto triennale di ricerca DPC/RELUIS 2006/2008 per la Linea 2 *Valutazione e riduzione della vulnerabilità sismica degli edifici esistenti in c.a.* e specificatamente per il suo Tema 9 *Comportamento e rinforzo di strutture industriali prefabbricate.*

1 TRAVI DOPPIA PENDENZA



DESCRIZIONE

Tipologia di strutture prefabbricate per edifici industriali monopiano molto diffusa in pressoché tutte le epoche e regioni. Il nome si riferisce all'elemento caratterizzante, la trave (vedi figura) è utilizzata per luci indicativamente da 10 m a 40 m e con interassi indicativamente da 6 m a 12 m. La copertura è completata con lastre impermeabilizzanti di vario tipo (per esempio ondulate in fibrocemento o lamiera grecate). La pendenza della falda varia dal 10-15% per consentire qualsiasi tipo di impermeabilizzazione favorendo lo smaltimento delle acque meteoriche. La pendenza minima per lastre di lunghezza ridotta è del 10%.

Quando correttamente progettata ed eseguita e nel caso di adeguatezza dei discriminanti (vedi capitolo 11), questa tipologia non ha carenze costituzionali nei riguardi del comportamento sismico. Nelle pagine seguenti sono riportati i sottotipi distinti in base agli elementi di copertura utilizzati.

PARAMETRI

Epoche di costruzione: dagli anni '60 ad oggi.

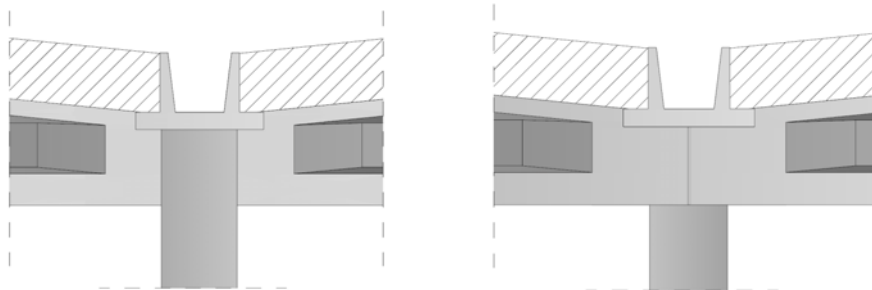
Regioni di presenza: Nord, Centro e Sud.

Diffusione relativa: molto diffusa fino agli anni '90, successivamente sostituita in parte da altre tipologie.

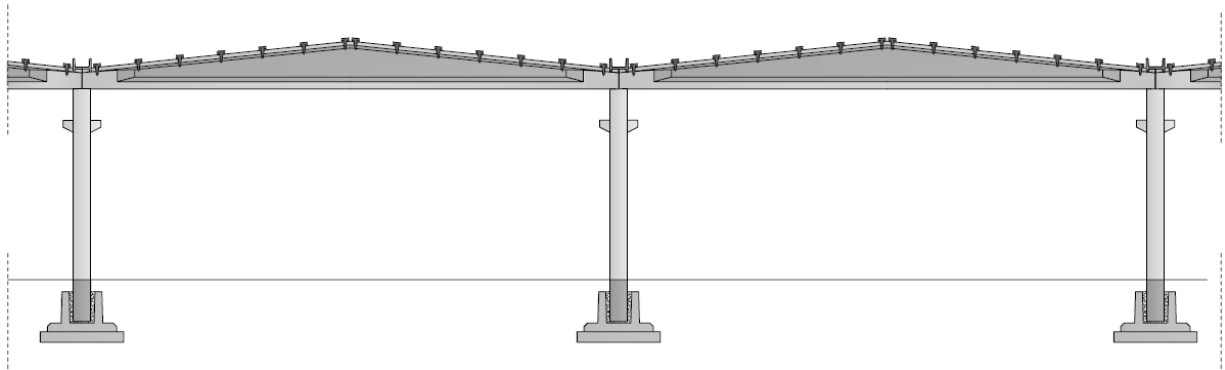
NOTE

Talvolta la trave a doppia pendenza è usata in doppia orditura (vedi 5c).

Per i collegamenti dettagliati trave-pilastro è possibile far riferimento al [02], ma qui si vuole far vedere gli schemi di collegamento generali tra il pilastro ed il pluviale.



1a TRAVI A DOPPIA PENDENZA CON ARCARECCI



DESCRIZIONE

Soluzione di copertura "minimale" che utilizza arcarecci in c.a. o c.a.p. posati sull'estradosso delle travi o su appositi alloggiamenti laterali (vedi figura), impiegata nell'orditura di copertura di tettoie, di edifici industriali e zootecnici che non richiedono caratteristiche termo-isolanti.

Punti critici di questo sottotipo possono essere gli appoggi degli arcarecci sulle travi realizzati a secco con funzionamento ad attrito od a umido. La tipologia degli elementi secondari di copertura non permette di realizzare un diaframma rigido e resta in ogni caso sconnessa.

PARAMETRI

Epoche di costruzione: prevalentemente dagli anni '60 agli anni '90 (per magazzini ed edifici per la zootecnia).

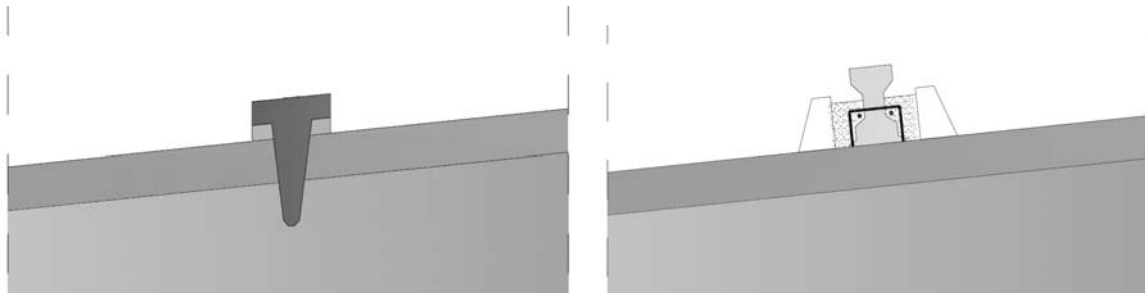
Regioni di presenza: Nord, Centro e Sud.

Diffusione relativa: medio bassa rispetto alla tipologia generale e nelle regioni di presenza.

NOTE

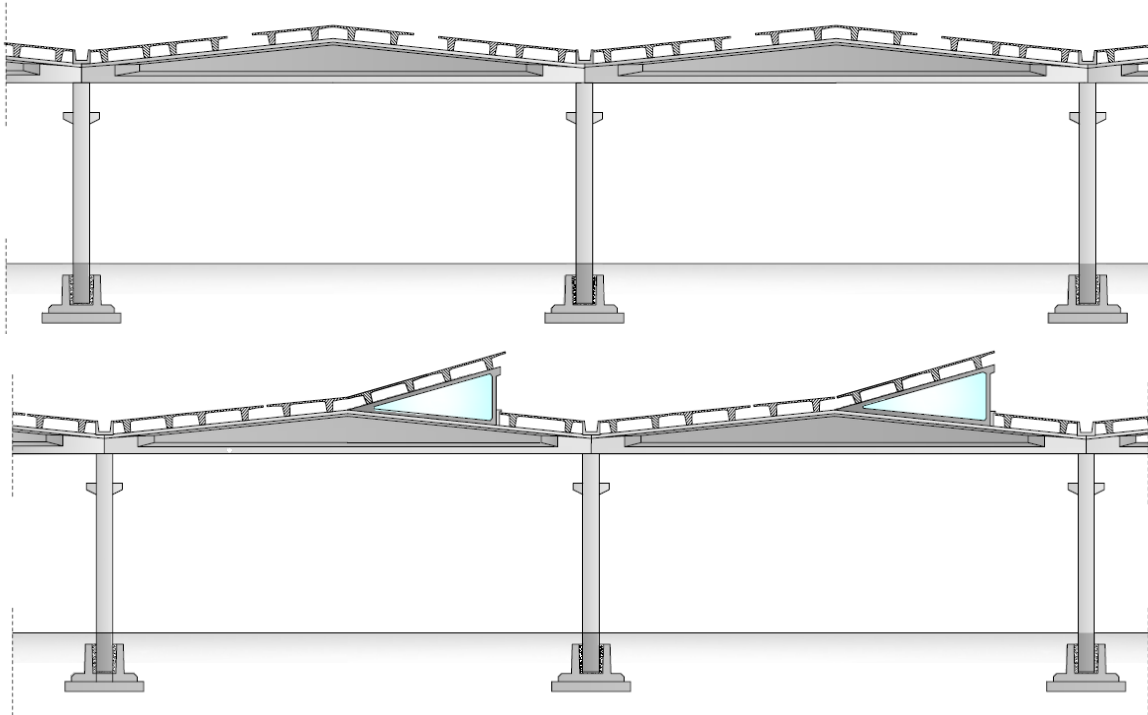
Questa tipologia di copertura prevede interassi massimi delle travi principali di 8 m.

Per questa soluzione di copertura si possono utilizzare gli arcarecci in cemento armato o precompresso con sezione a T o I:



Nell'appoggio a secco, a volte, l'arcareccio è fissato alla trave tramite tasselli.

1b TRAVI A DOPPIA PENDENZA CON PANNELLI NERVATI



DESCRIZIONE

Soluzione che utilizza come elementi di copertura pannelli in c.a. o c.a.p., in genere binervati, posati sulle travi. Per non grandi interassi talvolta si hanno pannelli plurinervati. Nelle figure sono riprodotte alcune varianti, con o senza lucernai o aperture a shed.

Questo sottotipo, se concepito nei dettagli di assemblaggio, può soddisfare adeguatamente i discriminanti relativi alle connessioni ed al comportamento a diaframma

PARAMETRI

Epoche di costruzione: dagli anni '60 ad oggi.

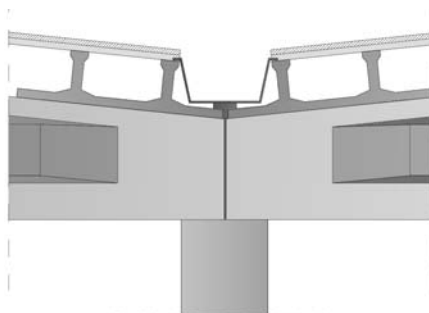
Regioni di presenza: Nord, Centro e Sud.

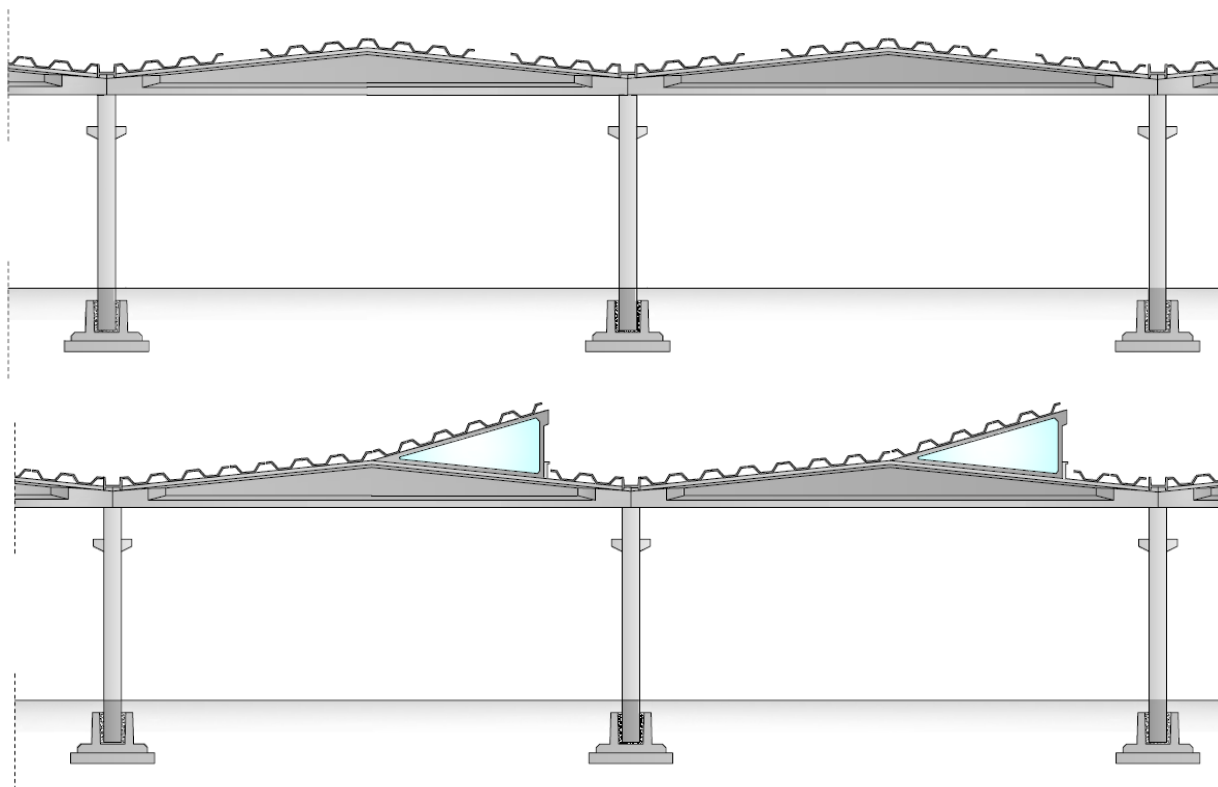
Diffusione relativa: prevalente rispetto alla tipologia generale.

NOTE

In genere gli elementi di copertura possono avere la soletta all'intradosso o all'estradosso.

Per i collegamenti trave-pilastro è possibile far riferimento al [02]. La inversa può essere realizzata con un elemento con profilo speciale o come evidenziate nella figura:



1c TRAVI A DOPPIA PENDENZA CON VOLTINE**DESCRIZIONE**

Soluzione che utilizza elementi speciali per coperture in c.a. o c.a.p. (elementi scatolari di piccolo spessore o voltine). Nelle figure sono riprodotte alcune varianti, con o senza lucernai a filo falda o aperture a shed. Per questa soluzione si hanno interassi delle travi a doppia pendenza da 10 a 12 m. Questo sottotipo, se concepito nei dettagli di assemblaggio, può soddisfare adeguatamente i discriminanti relativi alle connessioni ed al comportamento a diaframma

PARAMETRI

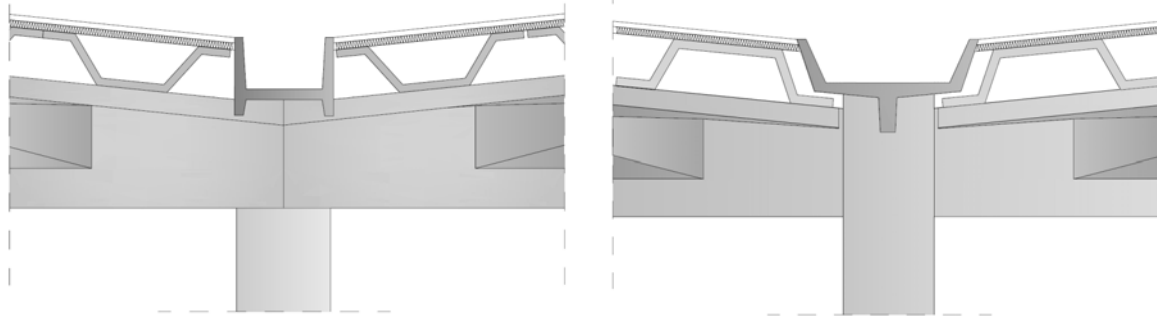
Epoche di costruzione: dagli anni '80 ad oggi.

Regioni di presenza: Nord, Centro e Sud.

Diffusione relativa: minoritaria rispetto alla tipologia generale e comunque considerata un'evoluzione delle tipologie successivamente riportate 1d e 1e.

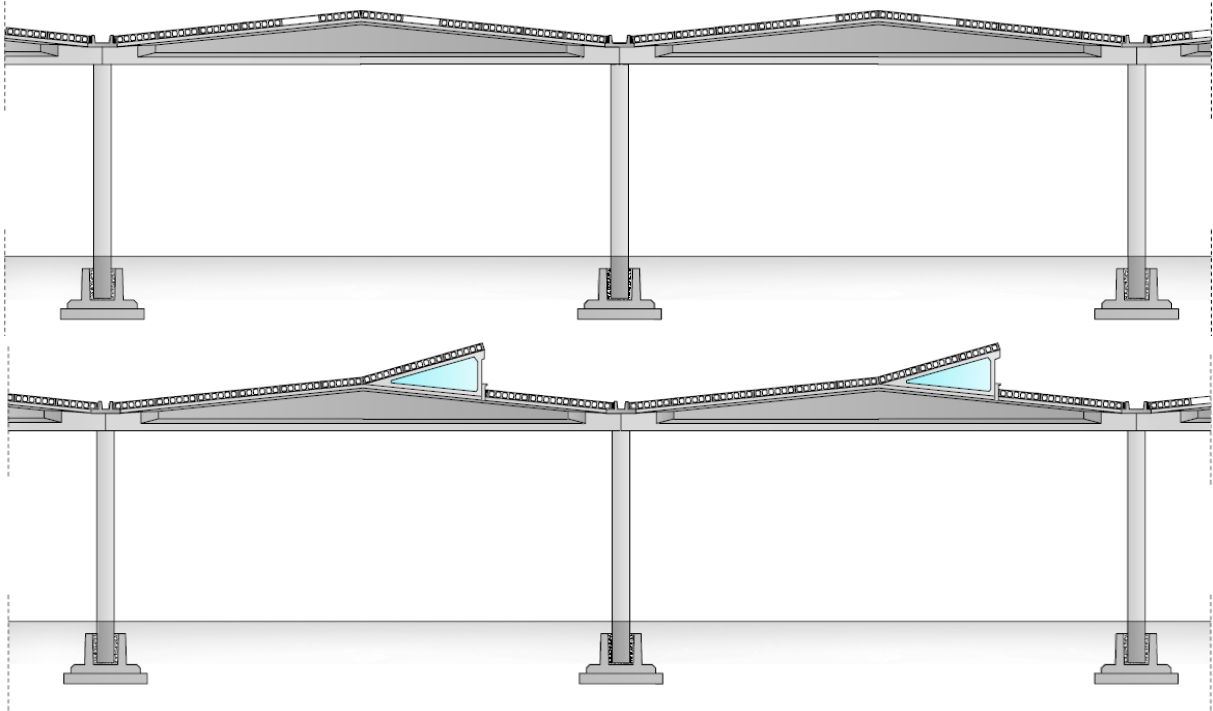
NOTE

Gli elementi di copertura possono essere realizzati con posa delle voltine in due differenti modi (vedi figure) :



Nel primo caso, se i vincoli non sono per solo attrito questi sono realizzati in corrispondenza della lastra centrale, nel secondo caso nelle ali inferiori.

1d TRAVI A DOPPIA PENDENZA CON PANNELLI ALVEOLARI



DESCRIZIONE

Soluzione che utilizza elementi alveolari in c.a.p con spessori solitamente da 12-16 cm con interessi delle travi da 6-8 m; possono essere realizzate alcune varianti con o senza lucernai o aperture a shed. Questo sottotipo, se ben realizzato nei dettagli di assemblaggio, può soddisfare adeguatamente i discriminanti relativi alle connessioni ed al comportamento a diaframma essendo quasi sempre presente un getto di completamento fra le nervature dei singoli elementi (larghi di norma 120 cm) ed alle testate in corrispondenza di appoggio con le travi.

PARAMETRI

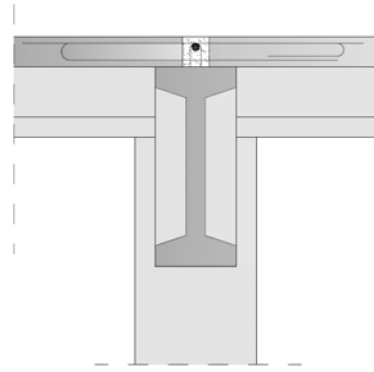
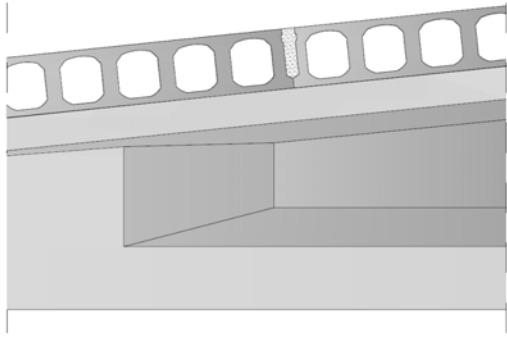
Epoche di costruzione: dagli anni '80 ad oggi.

Regioni di presenza: Nord, Centro e Sud.

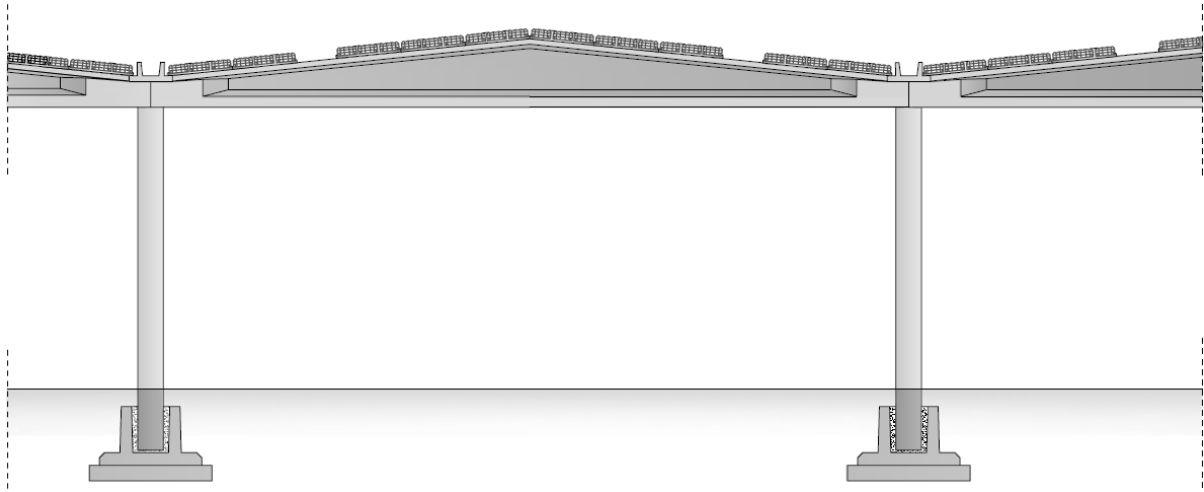
Diffusione relativa: minoritaria rispetto alla tipologia generale dato l'elevato peso del pannello.

NOTE

Il getto di sigillatura, legando fra loro i pannelli e questi alle travi, realizza una piastra rigida orizzontale che rende il sistema idoneo in zona sismica. L'altezza dei pannelli alveolari è limitato a 16 cm in quanto il peso degli stessi è superiore agli altri elementi secondari di copertura (pannelli nervati). Nelle figure è possibile vedere i particolari di collegamento.



1e TRAVI A DOPPIA PENDENZA CON PANNELLI IN LATEROCEMENTO



DESCRIZIONE

Soluzione che utilizza solai in laterocemento in c.a. e c.a.p con spessori da 12-20-24 cm con interessi delle travi da 6-8-10 m; possono essere realizzate alcune varianti con o senza lucernai o aperture shed (vedi 1b-1d). Questo sottotipo, se concepito nei dettagli di assemblaggio, può soddisfare adeguatamente i discriminanti relativi alle connessioni ed al comportamento a diaframma essendo sempre presente un getto di completamento fra le nervature dei singoli elementi (larghi di norma 120 cm) ed alle testate in corrispondenza di appoggio con le travi.

PARAMETRI

Epoche di costruzione: dagli anni '60 agli anni 2000.

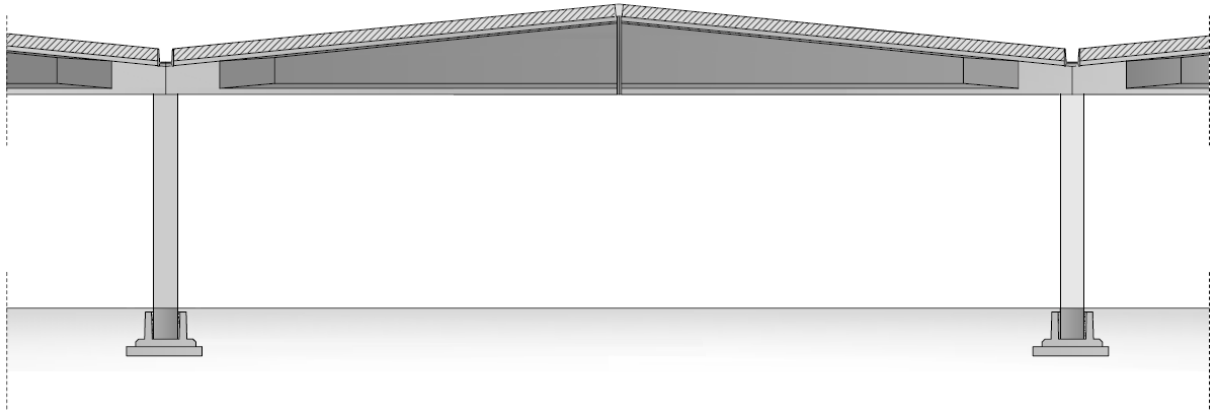
Regioni di presenza: Nord, Centro.

Diffusione relativa: minoritaria rispetto alla tipologia generale dato il peso del pannello.

NOTE

I particolari di getto ed armatura non differiscono da quelle precedentemente rappresentati per la copertura con solai alveolari.

2 TRAVI DOPPIA PENDENZA A CONCI (GRANDI LUCI)



DESCRIZIONE

Tipologia di strutture prefabbricate per edifici industriali monopiano che rappresenta l'estensione della doppia pendenza (vedi capitolo 1) per le grandi luci (30-40 m) che superano il limite di trasportabilità stradale delle travi. E' caratterizzata appunto da travi a doppia pendenza (vedi figura) realizzate con due conci prefabbricati simmetrici solidarizzati a piè d'opera o in opera tramite postensione di cavi.

Quando correttamente progettata ed eseguita e nel caso di adeguatezza dei discriminanti (vedi capitolo 11), questa tipologia non ha carenze costituzionali nei riguardi del comportamento sismico.

PARAMETRI

Epoche di costruzione: dagli anni '70 agli anni '90 (ancora utilizzata in caso di vincoli stradali insormontabili).

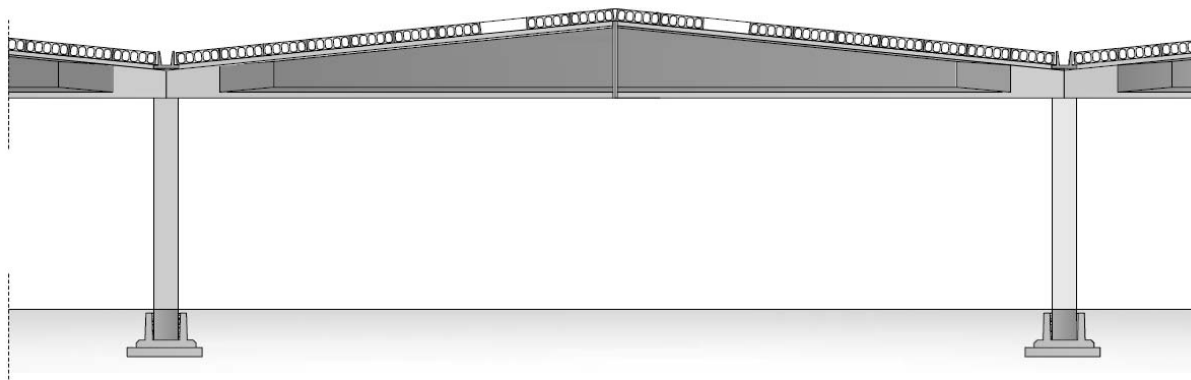
Regioni di presenza: Nord e Centro, Sud.

Diffusione relativa: molto limitata.

NOTE

Le travi a doppia pendenza possono essere realizzate con due o tre conci in funzione dei vincoli di trasportabilità degli elementi.

2a TRAVI A CONCI CON PANNELLI ALVEOLARI



DESCRIZIONE

Soluzione di copertura che utilizza pannelli alveolari precompressi completati con un getto di completamento fra le nervature dei singoli elementi larghi di norma 120 cm.

Quando correttamente progettata ed eseguita e nel caso di adeguatezza dei discriminanti (vedi capitolo 11), questa tipologia non ha carenze costituzionali nei riguardi del comportamento sismico.

PARAMETRI

Epoche di costruzione: dagli anni '70 agli anni '90 (ancora utilizzata in caso di vincoli stradali insormontabili).

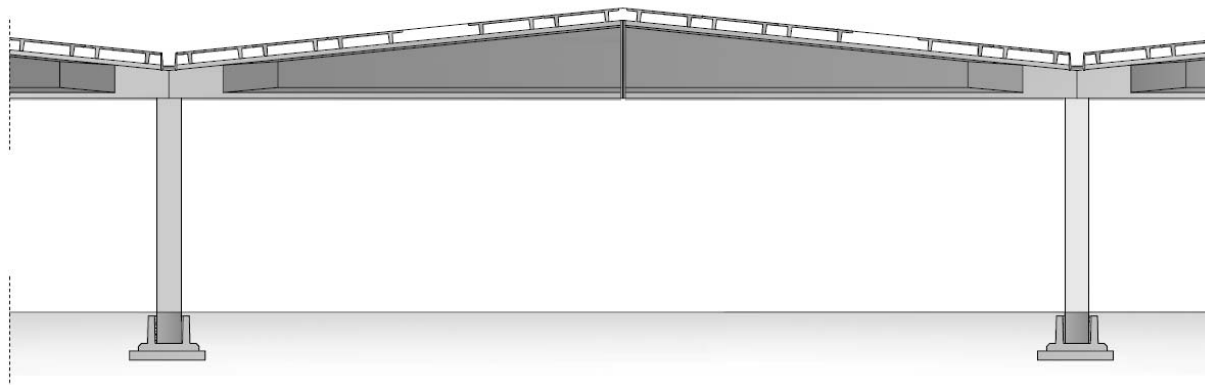
Regioni di presenza: Nord, Centro e Sud

Diffusione relativa: molto limitata.

NOTE

Per i particolari di collegamento fra i pannelli di copertura e di questi ultimi con le travi si rimanda alla bibliografia [02].

2b TRAVI A CONCI CON PANNELLI NERVATI



DESCRIZIONE

Soluzione di copertura che utilizza come elementi di copertura pannelli in c.a. o c.a.p., in genere binervati, posati sulla trave per le grandi luci (30-40 m). Quando correttamente progettata ed eseguita e nel caso di adeguatezza dei discriminanti (vedi capitolo 11), questa tipologia non ha carenze costituzionali nei riguardi del comportamento sismico.

PARAMETRI

Epoche di costruzione: dagli anni '70 agli anni '90 (ancora utilizzata in caso di vincoli stradali insormontabili).

Regioni di presenza: Nord e Centro.

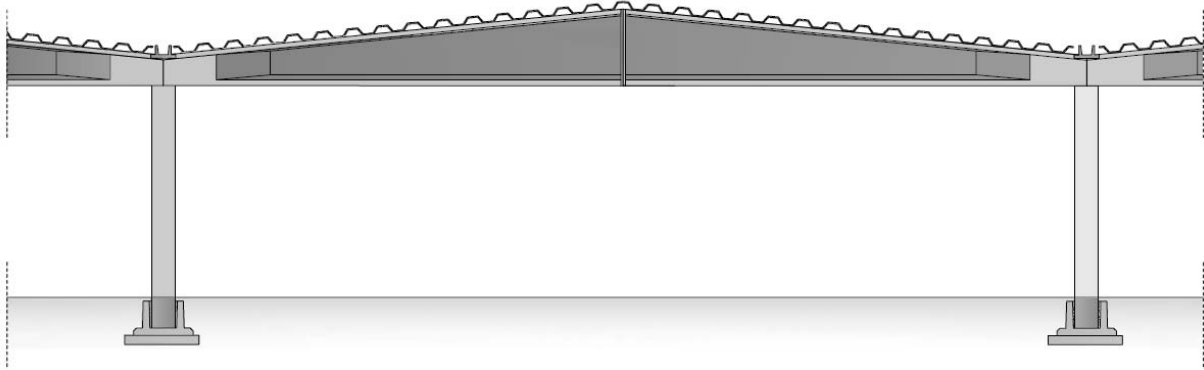
Diffusione relativa: molto limitata.

NOTE

Per i particolari di collegamento fra i pannelli di copertura e di questi ultimi con le travi si rimanda alla bibliografia [02].

Talvolta come elementi di copertura vengono utilizzati pannelli nervati con soletta all'intradosso (vedi note pag. 7).

2c TRAVI A CONCI CON VOLTINE



DESCRIZIONE

Soluzione di copertura che utilizza elementi speciali per coperture in c.a. o c.a.p. (elementi scatolari di piccolo spessore o voltine). Quando correttamente progettata ed eseguita e nel caso di adeguatezza dei discriminanti (vedi capitolo 11), questa tipologia non ha carenze costituzionali nei riguardi del comportamento sismico.

PARAMETRI

Epoche di costruzione: dagli anni '70 agli anni '90 (ancora utilizzata in caso di vincoli stradali insormontabili).

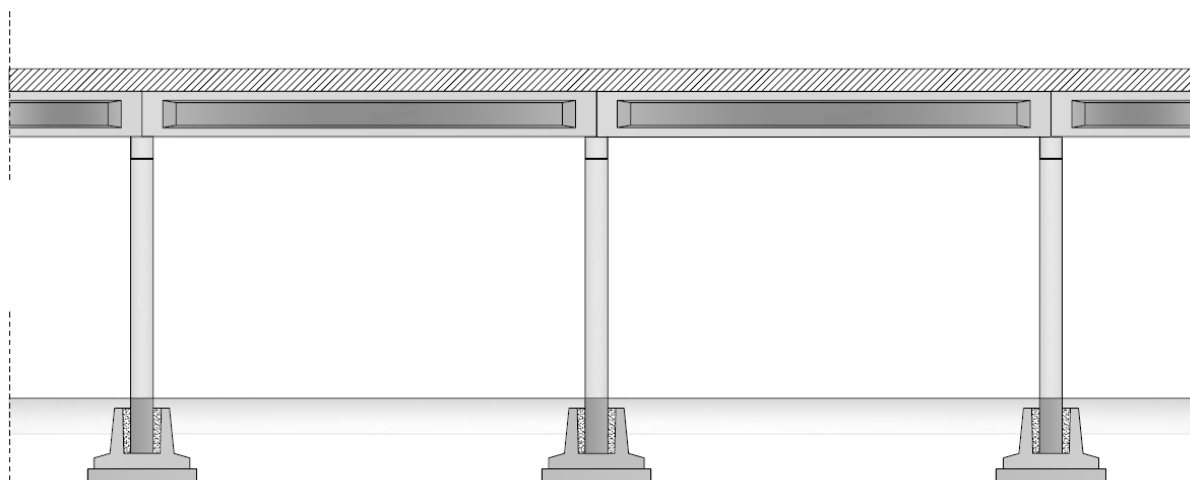
Regioni di presenza: Nord e Centro.

Diffusione relativa: molto limitata.

NOTE

Per i particolari di collegamento fra i pannelli di copertura e di questi ultimi con le travi si rimanda alla bibliografia [02].

3 COPERTURA PIANA (TRAVI I)



DESCRIZIONE

Tipologia di strutture prefabbricate per edifici industriali monopiano molto diffusa in pressoché tutte le epoche e regioni. La trave (vedi figura) è utilizzata per luci indicativamente da 10 m a 30 m e con interassi indicativamente da 6 m a 30 m. La copertura è completata con manti impermeabilizzanti di vario tipo (guaine bituminose ecc.).

Quando correttamente progettata ed eseguita e nel caso di adeguatezza dei discriminanti (vedi capitolo 11), questa tipologia non ha carenze costituzionali nei riguardi del comportamento sismico. Nelle pagine seguenti sono riportati i sottotipi distinti in base agli elementi di copertura utilizzati.

PARAMETRI

Epoche di costruzione: dagli anni '70 ad oggi

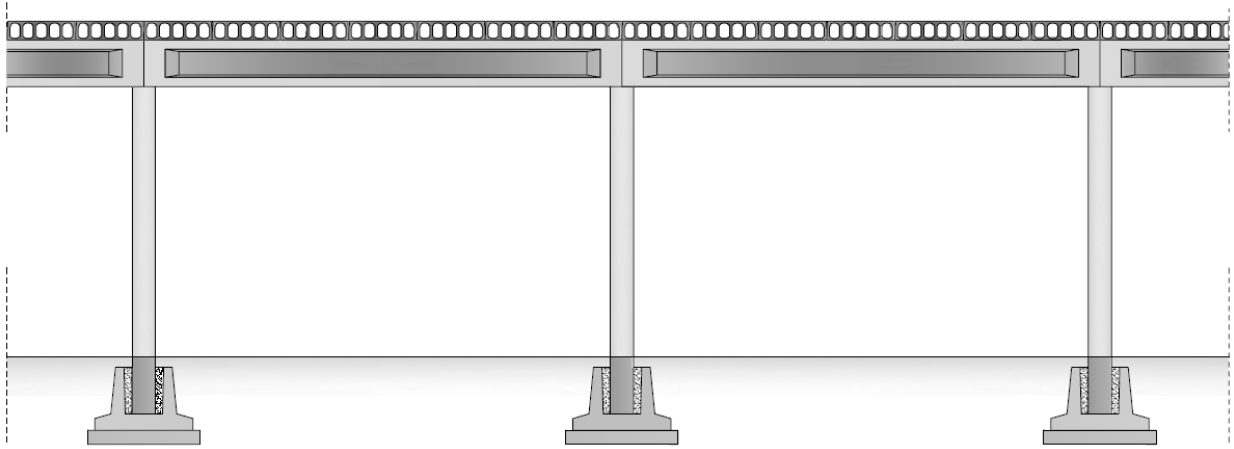
Regioni di presenza: Nord , Centro e Sud.

Diffusione relativa: abbastanza diffusa.

NOTE

Le differenze fra questa tipologia e quella con travi a doppia pendenza consiste nel diverso convogliamento delle acque meteoriche di copertura. In certi casi il convogliamento è realizzato con un massetto superiore di calcestruzzo alleggerito che porta l'acqua al pluviale senza l'utilizzo di travi a conversa; in altri casi viene realizzato un tetto a tenuta stagna e lo smaltimento delle acque avviene senza realizzazioni di pendenze.

3a COPERTURA PIANA CON PANNELLI ALVEOLARI



DESCRIZIONE

Soluzione di copertura che utilizza pannelli alveolari precompressi posti sull'estradosso piano delle travi, di spessore contenuto. La trave (vedi figura) ha una luce compresa fra i 10 e 30 m ed interasse indicativamente da 6 m a 10 m.

La copertura è completata con manti impermeabilizzanti di vario tipo (guaine bituminose, ecc..). Quando correttamente progettata ed eseguita e nel caso di adeguatezza dei discriminanti (vedi capitolo 11), questa tipologia non ha carenze costituzionali nei riguardi del comportamento sismico essendovi quasi sempre presente un getto di completamento fra le nervature dei singoli elementi (larghi di norma 120 cm) e di questi con le travi

PARAMETRI

Epoche di costruzione: dagli anni '70 ad oggi

Regioni di presenza: Nord ,Centro e Sud.

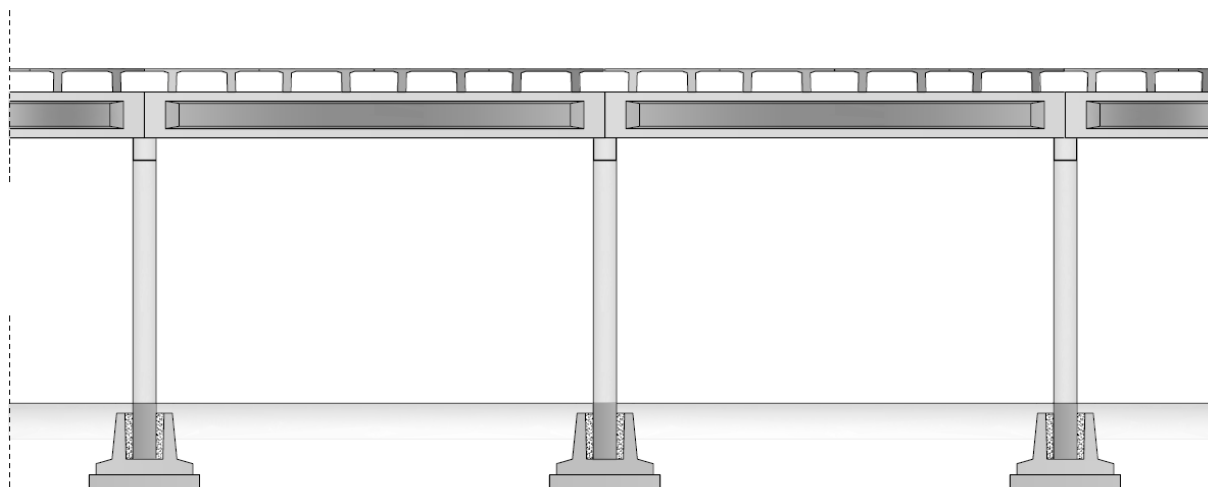
Diffusione relativa: limitata.

NOTE

Si possono utilizzare anche i pannelli in laterocemento sull'estradosso delle travi.

Per i particolari di collegamento fra i pannelli di copertura e di questi ultimi con le travi si rimanda alla bibliografia .

3b COPERTURA PIANA CON PANNELLI NERVATI



DESCRIZIONE

Soluzione che utilizza come elementi di copertura pannelli in c.a e c.a.p. in genere binervati posti sulle travi. La trave (vedi figura) è utilizzata per luci da 10 m a 15 m e con interassi indicativamente da 15 m a 30 m. La copertura è completata solitamente con un getto di cls alleggerito per ottenere le adeguate pendenze per lo scarico delle acque e da manti coibentati di vario tipo (polistirene, poliuretano, lana di roccia ecc..) e guaine di impermeabilizzazione (guaine bituminose).

Quando correttamente progettata ed eseguita (vincoli di tipo meccanico fra i tegoli e nervature dei tegoli e travi a bordi paralleli) e nel caso di adeguatezza dei discriminanti (vedi capitolo 11), questa tipologia non ha carenze costituzionali nei riguardi del comportamento sismico.

PARAMETRI

Epoche di costruzione: dagli anni '70 ad oggi

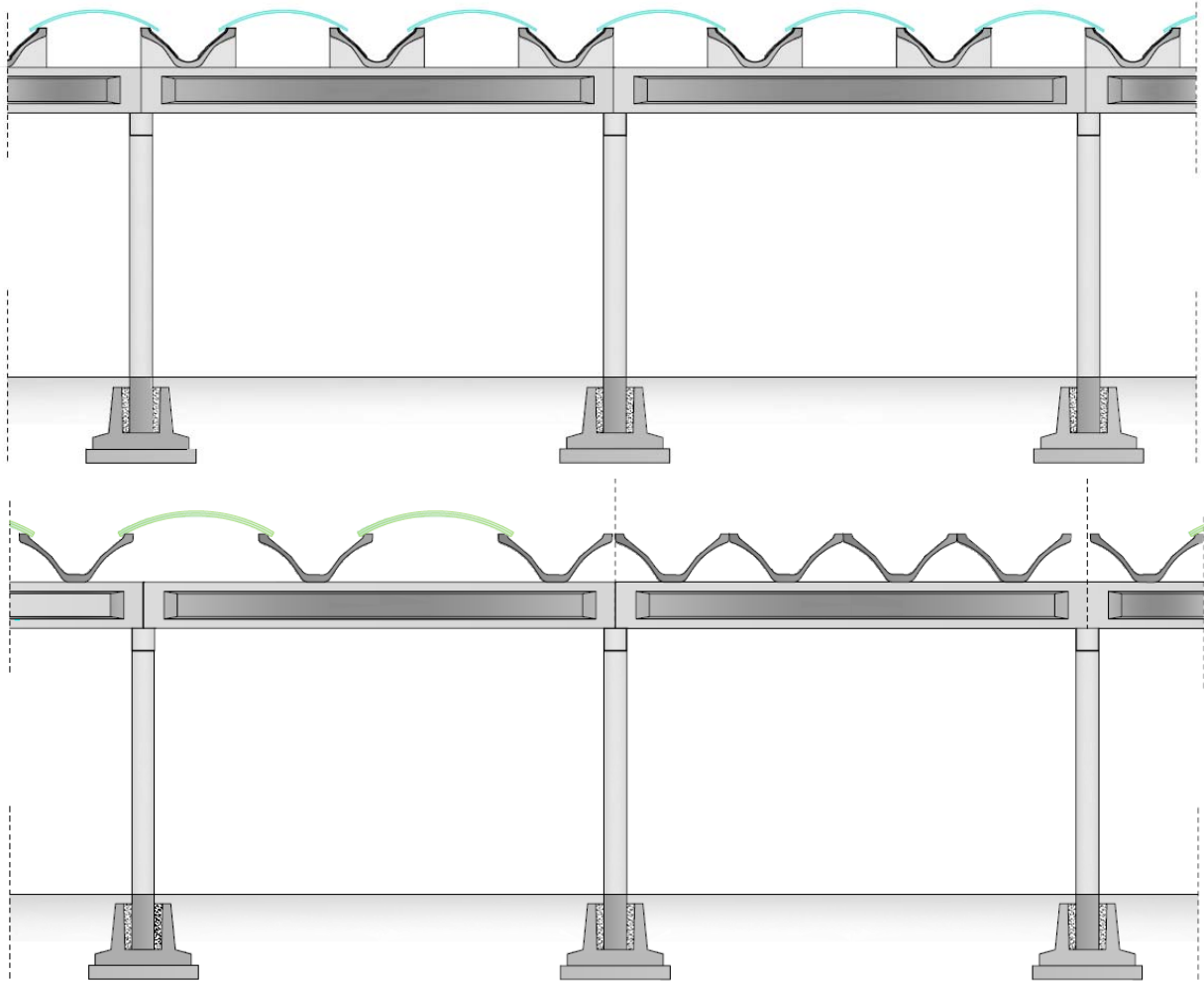
Regioni di presenza: Nord , Centro e Sud.

Diffusione relativa: abbastanza diffusa.

NOTE

Per i particolari di collegamento fra i pannelli di copertura e di questi ultimi con le travi si rimanda alla bibliografia .

3c COPERTURA PIANA CON VOLTINE



DESCRIZIONE

Soluzione di copertura che utilizza elementi speciali per coperture in c.a. o c.a.p posti sull'estradosso delle travi. La trave ad I (vedi figura) è utilizzata per luci indicativamente da 10 m a 15 m e con interassi indicativamente da 15 m a 30 m. La copertura è completata da coibentazione. Generalmente i tegoli con profili particolari, detti alari, possono essere accostati per formare coperture del tutto cieche, distanziati e alternati con elementi leggeri di completamento, quali lastre traslucide completati o con pannelli sandwich o in lamiera. Gli elementi di copertura possono essere coibentati con polistirolo e impermeabilizzate con membrane o guaine in stabilimento.

Quando correttamente progettata ed eseguita (vincoli di tipo meccanico fra i tegoli e tegoli e travi a bordi paralleli) e nel caso di adeguatezza dei discriminanti (vedi capitolo 11), questa tipologia non ha carenze costituzionali nei riguardi del comportamento sismico.

PARAMETRI

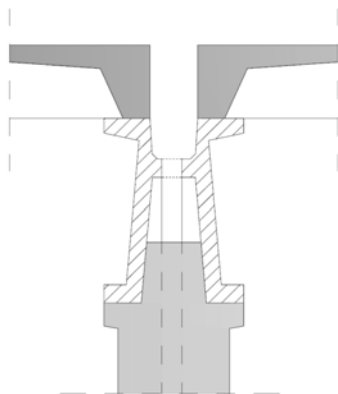
Epoche di costruzione: dagli anni '70 ad oggi

Regioni di presenza: Nord , Centro e Sud.

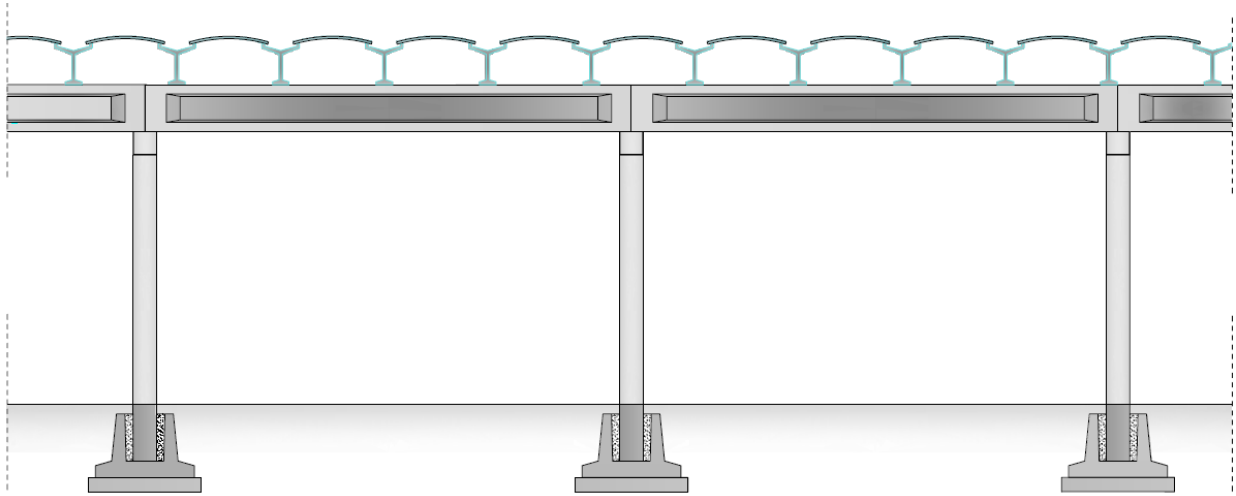
Diffusione relativa: abbastanza diffusa ed in grande sviluppo.

NOTE

La copertura è solitamente discontinua. Un' alternativa all'utilizzo delle travi ad I è l'impiego di travi ad H con la realizzazione della conversa fra le testate delle voltine (vedi figura).



3d COPERTURA PIANA CON TRAVI IPSILON



DESCRIZIONE

Soluzione di copertura che utilizza elementi ad ipsilon in c.a. o c.a.p posati sull'estradosso delle travi. La trave ad I (vedi figura) è utilizzata per luci da 10 m a 15 m e con interassi da 15 m a 25 m. In questa tipologia, possono esserci delicati problemi di collegamento, carenze dell'effetto di diaframma e limitata rigidità trasversale e torsionale degli elementi di copertura.

PARAMETRI

Epoche di costruzione: dagli anni '70 ad oggi

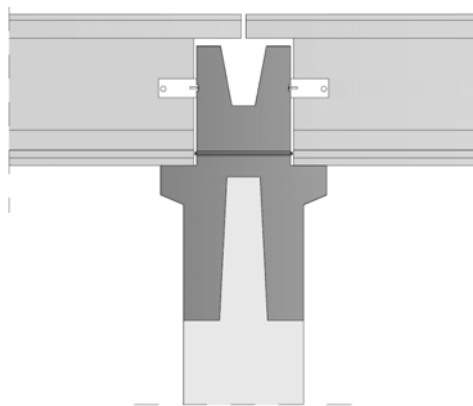
Regioni di presenza: Nord , Centro e Sud.

Diffusione relativa: abbastanza diffusa nei primi anni di apparizione sul mercato ed ora in diminuzione.

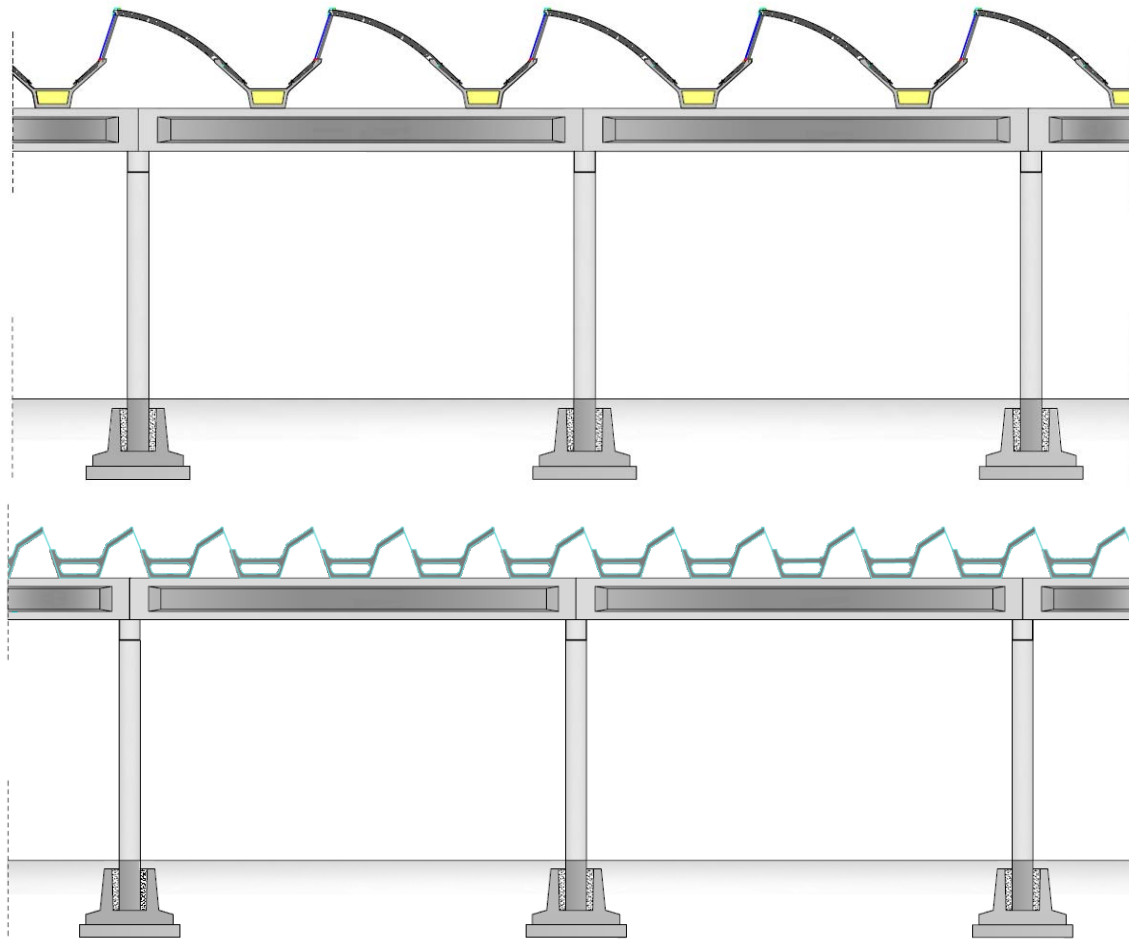
NOTE

Per i particolari di collegamento fra i pannelli di copertura e di questi ultimi con le travi si rimanda alla bibliografia [02].

Un'alternativa all'utilizzo delle travi ad I sono le travi ad H (vedi figura)



3e COPERTURA PIANA CON ELEMENTI SHED



DESCRIZIONE

Soluzione che utilizza elementi speciali posti all'estradosso delle travi. La trave (vedi figura) è utilizzata per luci da 10 m a 15 m e con interassi indicativamente da 15 m a 25 m. La copertura è completata con lastre impermeabilizzanti di vario tipo (per esempio ondulate in fibrocemento o lamiera grecata o/e con guaine bituminose).

Nel prima tipologia possono esserci delicati problemi di collegamento e carenze dell'effetto diaframma; la seconda soluzione, quando correttamente progettata ed eseguita e nel caso di adeguatezza dei discriminanti (vedi capitolo 11), non ha carenze costituzionali nei riguardi del comportamento sismico.

PARAMETRI

Epoche di costruzione: dagli anni '70 ad oggi

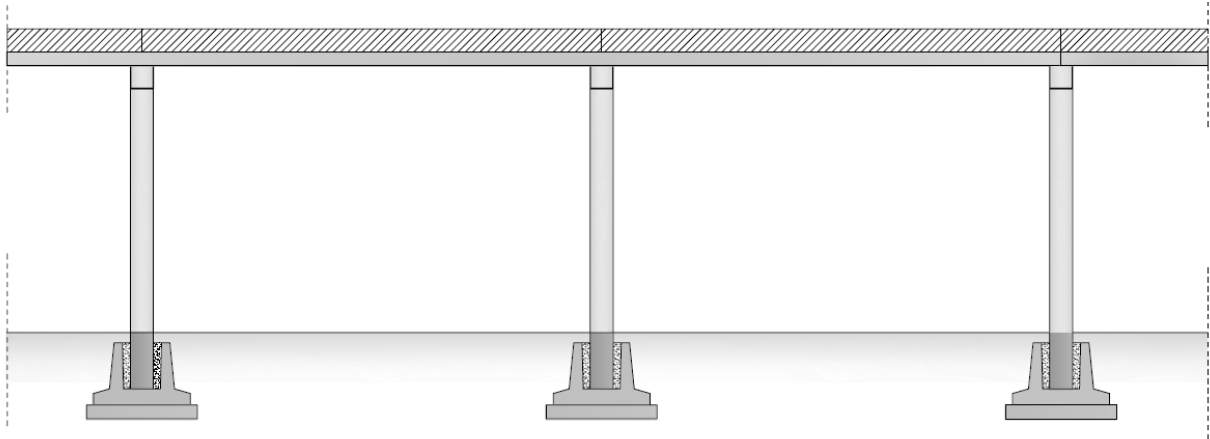
Regioni di presenza: Nord , Centro e Sud.

Diffusione relativa: abbastanza diffusa ed in aumento.

NOTE

Questo tipo di soluzione è denominata come micro-shed. Nel primo caso, la struttura ha gli shed di 4-5 m; nel secondo caso la struttura ha gli shed di 2,4 m.

4 COPERTURA PIANA (TRAVI R)



DESCRIZIONE

Tipologia di strutture prefabbricate per edifici industriali monopiano diffusa in pressoché tutte le epoche e regioni. La trave rovescia (vedi figura) è utilizzata per luci indicativamente da 10 m a 20 m e con interassi indicativamente da 8 m a 25 m. La copertura è completata con manti impermeabilizzanti di vario tipo (guaine bituminose, ecc..).

Quando correttamente progettata ed eseguita e nel caso di adeguatezza dei discriminanti (vedi capitolo 11), questa tipologia non ha carenze costituzionali nei riguardi del comportamento sismico. Nelle pagine seguenti sono riportati i sottotipi distinti in base agli elementi di copertura utilizzati.

PARAMETRI

Epoche di costruzione: dagli anni '70 ad oggi

Regioni di presenza: Nord , Centro e Sud.

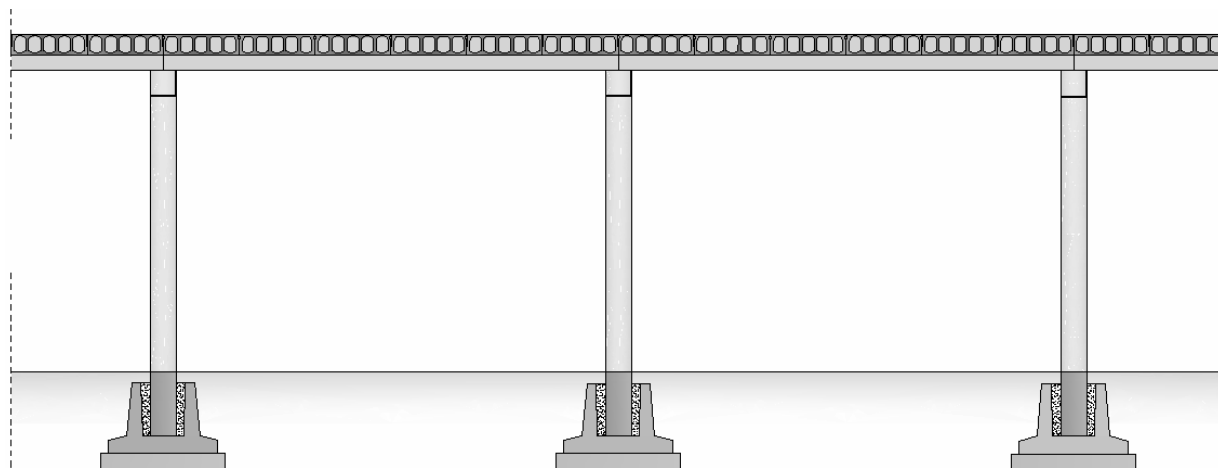
Diffusione relativa: diffusa.

NOTE

Le travi rovesce (vedi figura), in genere, vengono utilizzate per la realizzazione di solai intermedi di edifici pluripiano dove esiste la necessità di ridurre lo spessore del pacchetto di solaio (vedi 10a, 10b). Nelle campate centrali vengono posizionate indifferentemente travi a T rovescia o travi a L accoppiate; nelle campate laterali vengono impiegate esclusivamente travi a L. Come per le travi a I anche le travi a L e a T rovescia possono essere prodotte con diverse sezioni e geometrie facendo variare l'altezza da 80 a 160 cm e la base maggiore da 70 a 120 cm.



4a COPERTURA PIANA CON PANNELLI ALVEOLARI



DESCRIZIONE

Soluzione di copertura che utilizza pannelli alveolari posati sulla mensola inferiore delle travi. La trave a T rovescio (vedi figura) è utilizzata per luci indicativamente da 10 m a 20 m e con interassi indicativamente da 8 m a 12 m. La copertura è completata con mantelli impermeabilizzanti di vario tipo (guaine bituminose, ecc.).

Quando correttamente progettata ed eseguita e nel caso di adeguatezza dei discriminanti (vedi capitolo 11), questa tipologia non ha carenze costituzionali nei riguardi del comportamento sismico.

PARAMETRI

Epoche di costruzione: dagli anni '70 ad oggi

Regioni di presenza: Nord , Centro e Sud.

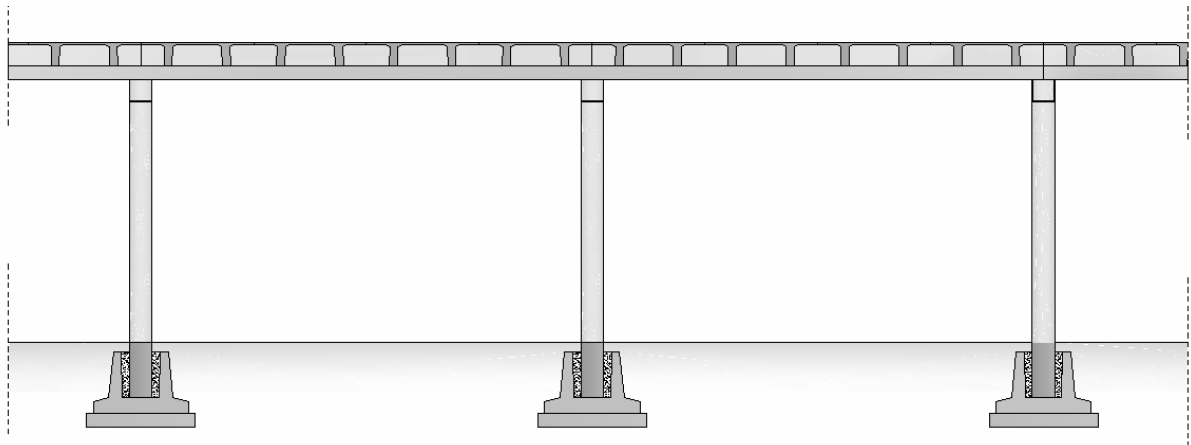
Diffusione relativa: non molto diffusa.

NOTE

Per i particolari di collegamento fra i pannelli di copertura e di questi ultimi con le travi si rimanda alla bibliografia [02].

Questo sistema costruttivo è molto diffuso per orizzontamenti intermedi e non molto per realizzazioni di coperture.

4b COPERTURA PIANA CON PANNELLI NERVATI



DESCRIZIONE

Soluzione che utilizza come elementi di copertura pannelli in c.a. o c.a.p. in genere binervati (vedi casi precedenti), posati sulla mensola inferiore delle travi. La trave (vedi figura) è utilizzata per luci indicativamente da 8 m a 15 m e con interassi indicativamente da 15 m a 25 m. La copertura è completata con manti impermeabilizzanti di vario tipo (guaine bituminose, guaine polimeriche ecc.). Questo sottotipo se correttamente progettata ed eseguita e nel caso di adeguatezza dei discriminanti (vedi capitolo 11), non ha carenze costituzionali nei riguardi del comportamento sismico.

PARAMETRI

Epoche di costruzione: dagli anni '70 ad oggi

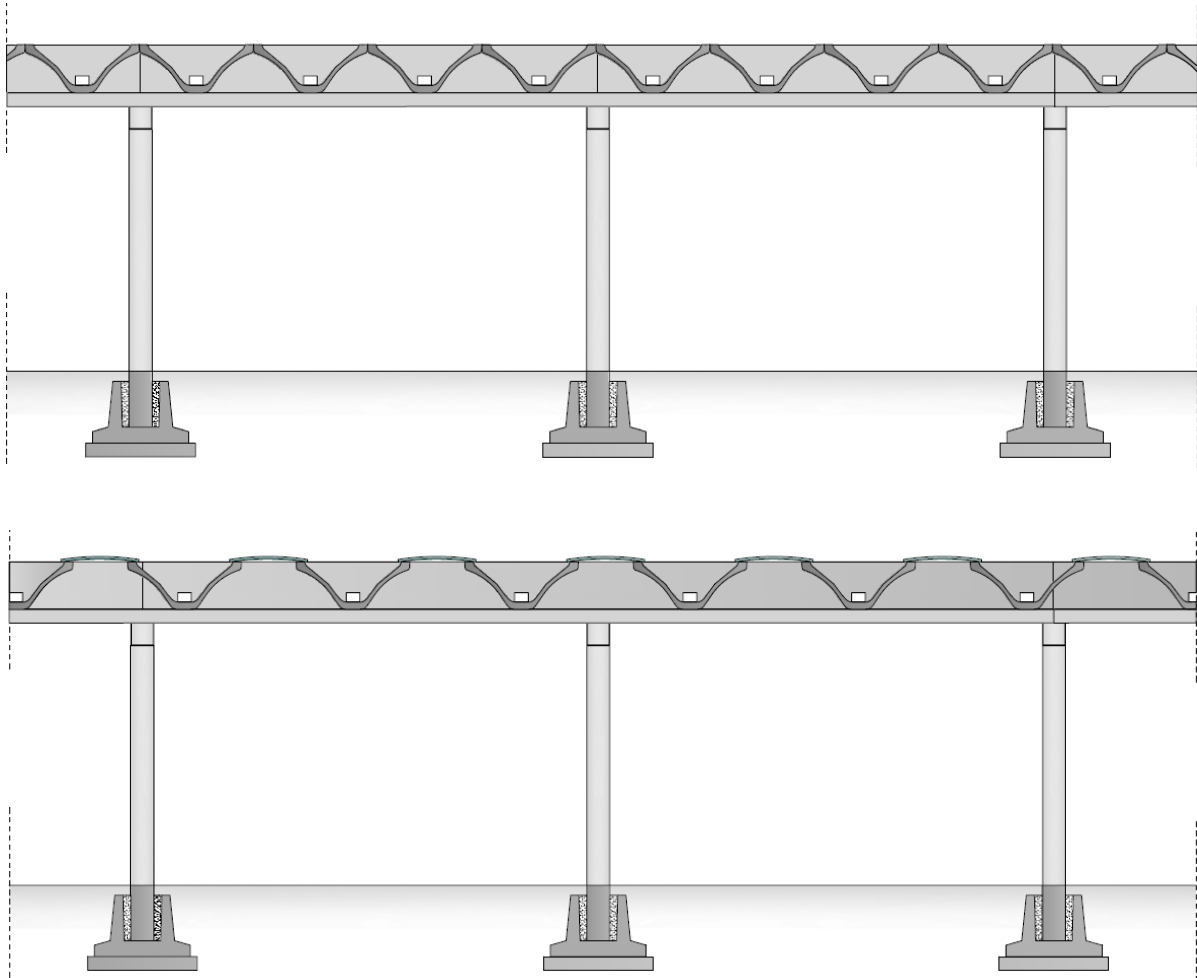
Regioni di presenza: Nord , Centro e Sud.

Diffusione relativa: diffusa.

NOTE

Per i particolari di collegamento fra i pannelli di copertura e di questi ultimi con le travi si rimanda alla bibliografia [02].

4c COPERTURA PIANA CON VOLTINE



DESCRIZIONE

Soluzione di copertura che utilizza elementi speciali per coperture in c.a. o c.a.p posti sulla mensola inferiore delle travi. La trave (vedi figura) è utilizzata per luci indicativamente da 8 m a 15 m e con interassi indicativamente da 15 m a 25 m. Gli elementi di copertura sono completati con manti impermeabilizzanti di vario tipo (guaine bituminose, ecc..). Nelle figure sono riprodotte alcune varianti con e senza lucernai.

Questo sottotipo se correttamente progettata ed eseguita e nel caso di adeguatezza dei discriminanti (vedi capitolo 11), non ha carenze costituzionali nei riguardi del comportamento sismico.

PARAMETRI

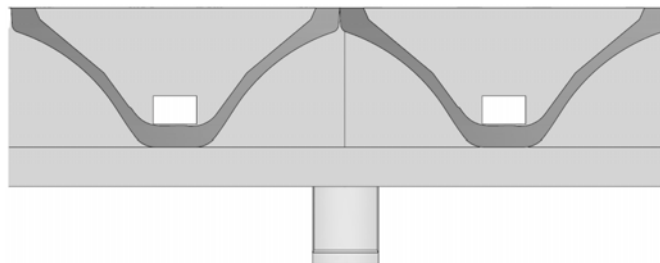
Epoche di costruzione: dagli anni '70 ad oggi

Regioni di presenza: Nord , Centro e Sud.

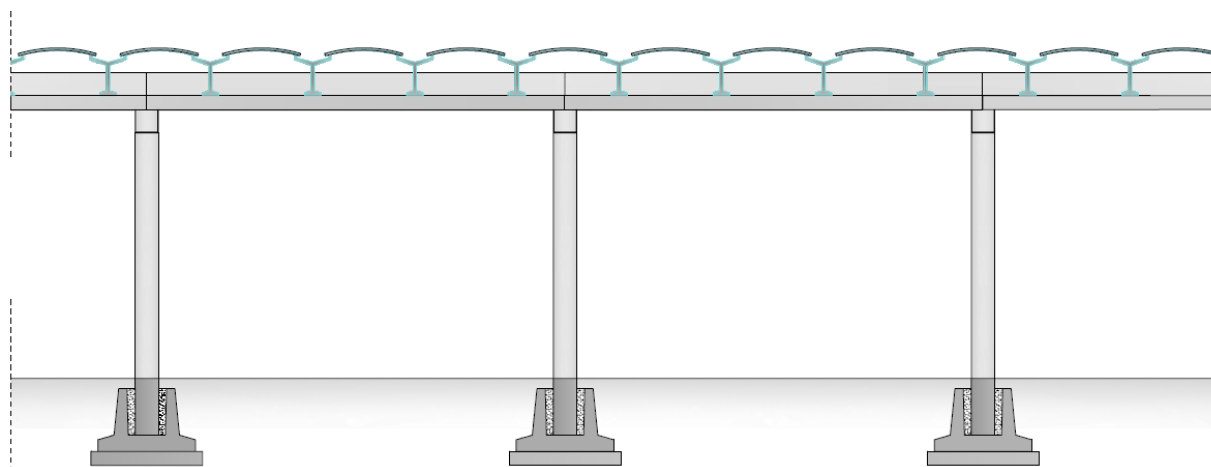
Diffusione relativa: poco diffusa.

NOTE

Le acque meteoriche vengono fatte convogliare attraverso delle asole presenti nelle travi principali (vedi figura)



4d COPERTURA PIANA CON TRAVI IPSILON



DESCRIZIONE

Soluzione di copertura che utilizza elementi speciali ad epsilon completati con lastre curve in fibrocemento o materiali metallici e/o lucernai zenitali posati sulla mensola inferiore delle travi. La trave (vedi figura), è utilizzata per luci indicativamente da 8 m a 12 m e con interassi indicativamente da 15 m a 25 m.

La copertura è completata con manti impermeabilizzanti di vario tipo (guaine bituminose, ecc..). In questa tipologia, possono esserci delicati problemi di collegamento, carenze dell'effetto diaframma e limitata rigidezza trasversale e torsionale degli elementi di copertura.

PARAMETRI

Epoche di costruzione: dagli anni '70 ad oggi

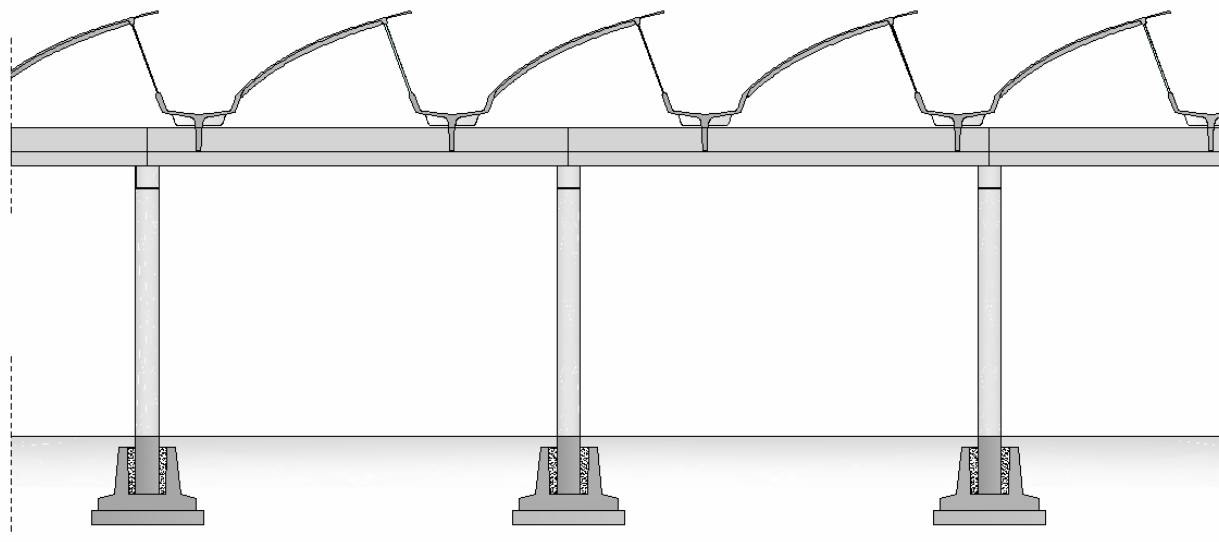
Regioni di presenza: Nord , Centro e Sud.

Diffusione relativa: poco diffusa.

NOTE

Per i particolari di collegamento fra gli elementi di copertura e di questi ultimi con le travi si rimanda alla bibliografia.

4e COPERTURA PIANA CON ELEMENTI SHED



DESCRIZIONE

Soluzione di copertura che utilizza elementi speciali sull'estradosso delle travi. La trave (vedi figura) è utilizzata per luci indicativamente da 8 m a 15 m e con interassi indicativamente da 15 m a 25 m. La copertura è completata con manti impermeabilizzanti di vario tipo (guaine bituminose, ecc.).

In questa tipologia possono esserci carenze dell'effetto diaframma e limitata rigidità trasversale e torsionale degli elementi di copertura.

PARAMETRI

Epoche di costruzione: dagli anni '70 ad oggi

Regioni di presenza: Nord , Centro e Sud.

Diffusione relativa: poco diffusa.

NOTE

Per questa soluzione di copertura, si riscontra delicatezza delle connessioni dello shed e deformabilità torsionale degli elementi di copertura.

5 DOPPIA ORDITURA

DESCRIZIONE

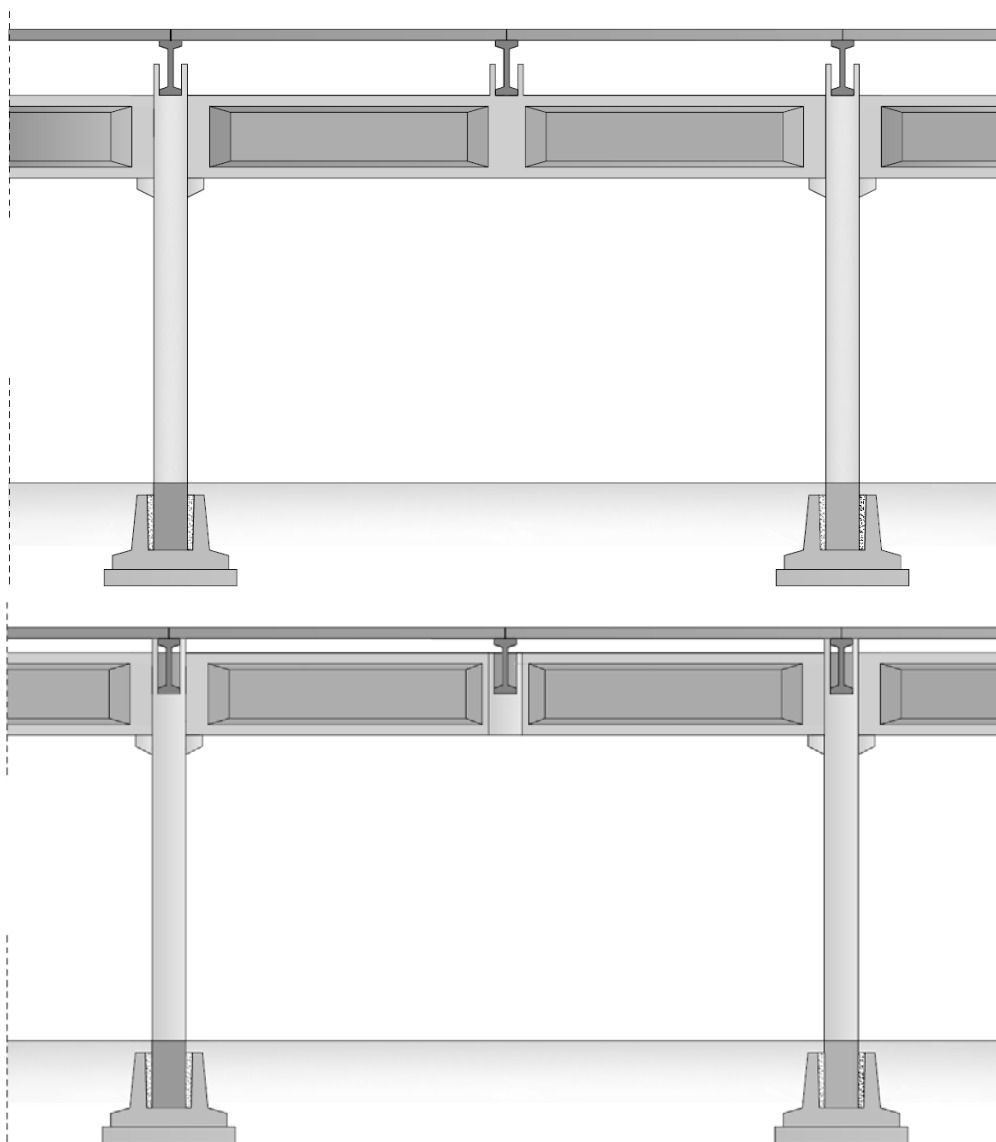
Tipologia di strutture prefabbricate per edifici industriali monopiano poco diffusa in pressoché tutte le epoche e regioni. Generalmente vengono utilizzate per grandi maglie strutturali. Si utilizzano travi a bordi paralleli che portano all'estradosso o tramite tasche una struttura secondaria costituita da travi a bordi paralleli o travi ad altezza variabile con all'estradosso degli elementi di completamento. Le travi principali hanno luci da 15 a 25 m, l'interasse varia da 15 a 30 m. Le travi secondarie hanno interassi da 6 a 12 m. Quando correttamente progettata ed eseguita e nel caso di adeguatezza dei discriminanti (vedi capitolo 11), questa tipologia non ha carenze costituzionali nei riguardi del comportamento sismico. Nelle pagine seguenti sono riportati i sottotipi distinti in base agli elementi di copertura utilizzati

PARAMETRI

Epoche di costruzione: dagli anni '70 ad oggi

Regioni di presenza: Nord , Centro e Sud.

Diffusione relativa: poco diffusa.

5a DOPPIA ORDITURA CON ELEMENTI DI SOLAIO**DESCRIZIONE**

Soluzione che utilizza travi a bordi paralleli che portano all'estradosso o tramite tasche laterali una struttura secondaria costituita da travi a bordi paralleli o travi ad altezza variabile con all'estradosso degli elementi di completamento costituiti da arcarecci, solai in laterocemento, tegoli nervati, solai alveolari. Le travi principali utilizzano luci da 15 a 25 m, l'interasse varia da 15 a 30 m; le travi secondarie hanno interassi da 6 a 12 m.

PARAMETRI

Epoche di costruzione: dagli anni '70 ad oggi

Regioni di presenza: Nord , Centro e Sud.

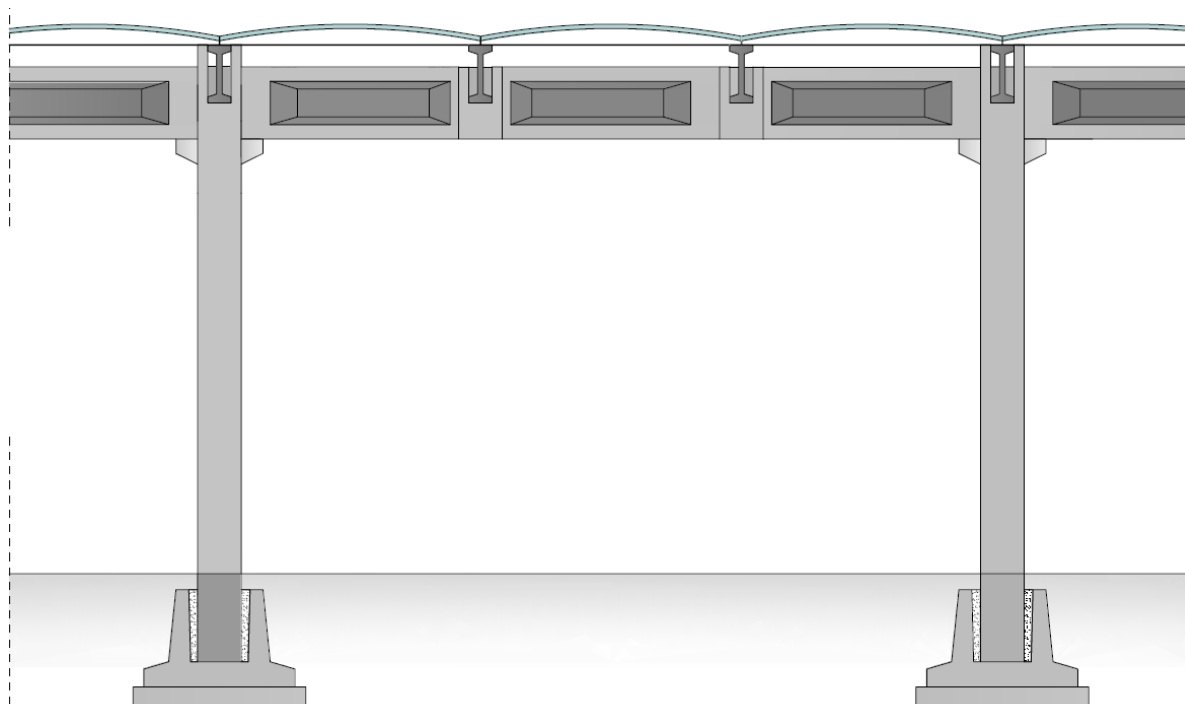
Diffusione relativa: poco diffusa.

NOTE

Un interessante variazione di questa tipologia prevede l'allargamento a 2,5 m dell'ala inferiore della trave dell'orditura secondaria in modo tale da realizzare in opera una superficie intradossale piana di indubbio significato formale ed alta funzionalità.

Per i particolari di collegamento fra gli elementi di copertura e di questi con le travi di orditura secondaria ed a sua volta di queste ultime con le travi di orditura principale si rimanda alla bibliografia [06] [07].

5b DOPPIA ORDITURA CON COPPELLE



DESCRIZIONE

Soluzione che utilizza travi a bordi paralleli che portano all'estradosso o tramite tasche laterali una struttura secondaria costituita da travi a bordi paralleli o travi ad altezza variabile. Gli elementi di copertura che appoggiano sulle travi secondarie sono costituiti da coppelle in cemento. Le travi principali utilizzano luci da 15 a 25 m, l'interasse varia da 15 a 30 m, le travi secondarie hanno interassi da 2,5 a 4,5 m.

PARAMETRI

Epoche di costruzione: dagli anni '60 ad '80i

Regioni di presenza: Nord , Centro e Sud.

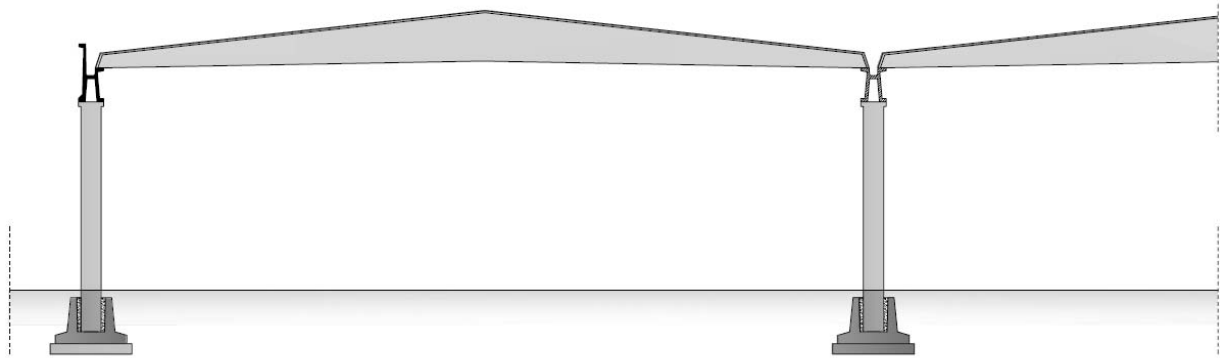
Diffusione relativa: poco diffusa.

NOTE

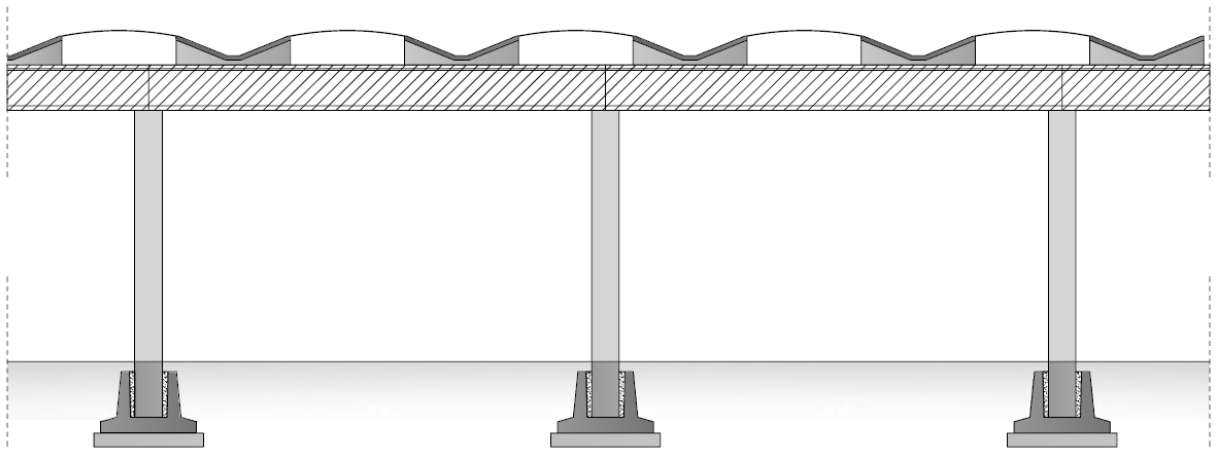
Per i particolari di collegamento fra gli elementi di copertura e di questi con le travi di orditura secondaria ed a sua volta di queste ultime con le travi di orditura principale si rimanda alla bibliografia [06] [07].

5c COPERTURA PIANA CON TEGOLI CON DOPPIA PENDENZA

SEZIONE LONGITUDINALE



SEZIONE TRASVERSALE



DESCRIZIONE

Soluzione di copertura che utilizza come elementi di copertura tegoli a doppia falda intervallati da coppelle in calcestruzzo, cieche o in versione 'lux'. Il tegolo (vedi figura) è utilizzato per luci indicativamente da 12 m a 24 m e con interassi indicativamente da 2,4 m a 5 m, la trave principale è utilizzata per luci da 10 a 15 m. Generalmente i tegoli hanno profili particolari (ad esempio a T) e travi ad I o ad H. La copertura è completata con manti impermeabilizzanti di vario tipo (guaine bituminose). Quando correttamente progettata ed eseguita e nel caso di adeguatezza dei discriminanti (vedi capitolo 11), questa tipologia non ha carenze costituzionali nei riguardi del comportamento sismico.

PARAMETRI

Epoche di costruzione: dagli anni '70 ad oggi

Regioni di presenza: Nord, Centro e Sud.

Diffusione relativa: abbastanza diffusa.

NOTE

Per i particolari di collegamento fra gli elementi di copertura e di questi ultimi con le travi si rimanda alla bibliografia [07].

6 COPERTURA A TEGOLO/TRAVE

DESCRIZIONE

Tipologia di strutture prefabbricate per edifici industriali monopiano abbastanza diffusa in pressoché tutte le epoche e regioni. Il tegolo è utilizzato per luci indicativamente da 10 m a 30 m e con interassi indicativamente da 5 m a 12 m. Generalmente i tegoli di copertura hanno profili speciali (ad esempio a T, V) e ogni elemento è collegato direttamente al pilastro. La copertura è completata con manti impermeabilizzanti di vario tipo (guaine bituminose, fibrocemento).

Quando correttamente progettata ed eseguita e nel caso di adeguatezza dei discriminanti (vedi capitolo 11), questa tipologia non ha carenze costituzionali nei riguardi del comportamento sismico.

Nelle pagine seguenti sono riportati i sottotipi distinti in base agli elementi di copertura utilizzati.

PARAMETRI

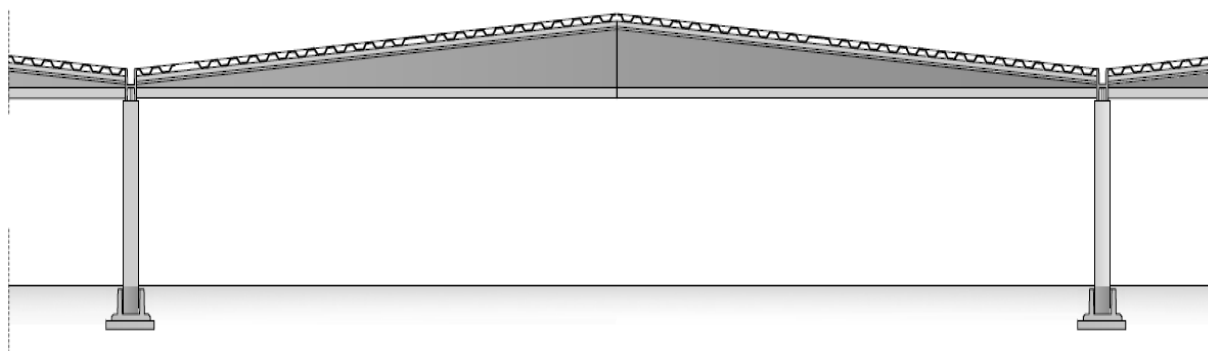
Epoche di costruzione: dagli anni '70 ad oggi, in grande evoluzione

Regioni di presenza: Nord , Centro e Sud.

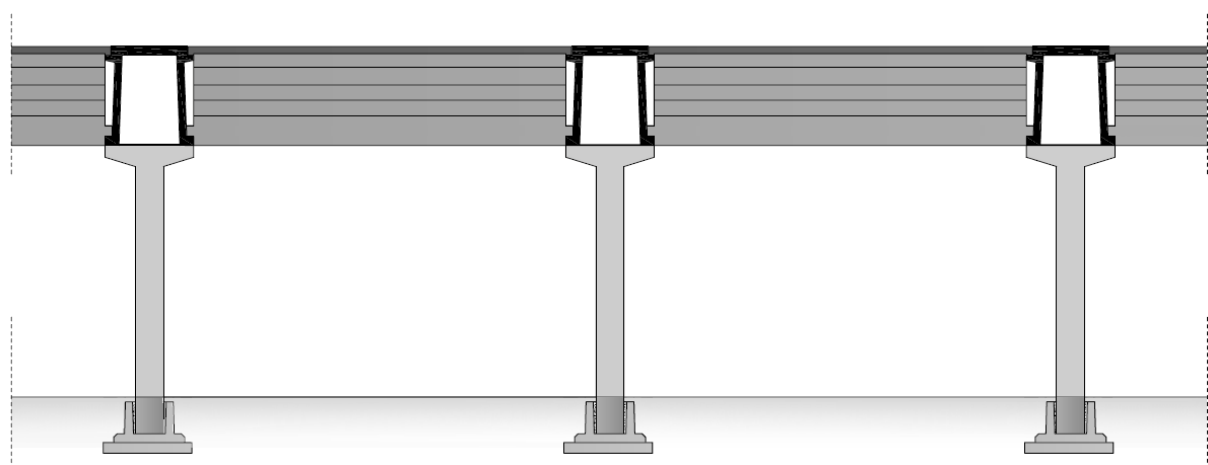
Diffusione relativa: abbastanza diffusa.

6a COPERTURA A TEGOLI CON DOPPIA PENDENZA CON VOLTINE

SEZIONE LONGITUDINALE



SEZIONE TRASVERSALE



DESCRIZIONE

Soluzione di copertura nella quale ogni tegolo è vincolato direttamente al pilastro, sull'estradosso dell'elemento portante di copertura si possono avere elementi in c.a. o c.a.p. (elementi scatolari di piccolo spessore o voltine). Quando correttamente progettata ed eseguita e nel caso di adeguatezza dei discriminanti (vedi capitolo 11), questa tipologia non ha carenze costituzionali nei riguardi del comportamento sismico.

PARAMETRI

Epoche di costruzione: dagli anni '70 agli anni '90.

Regioni di presenza: Nord e Centro.

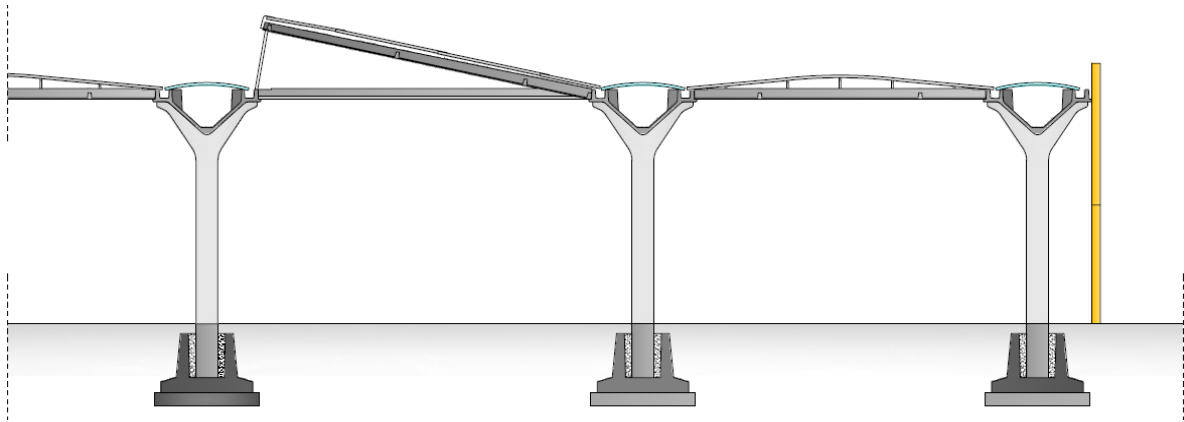
Diffusione relativa: molto limitata.

NOTE

I tegoli a doppia pendenza con luci maggiori di 30 m sono a conci.

In questa soluzione di copertura, in caso di previsioni di ampliamento o di esigenze particolari, i pilastri centrali possono essere sostituiti da pilastri parete con larghezza di 250 cm.

6b COPERTURA A TEGOLI E SOLAIO NERVATO



DESCRIZIONE

Soluzione di copertura che utilizza come elementi di copertura tegole con geometrie particolari. La trave (vedi figura) è utilizzata per luci indicativamente da 10 m a 25 m e con interassi indicativamente da 8 m a 10 m. Come elemento secondario di copertura vengono posti dei pannelli in c.a. completati in opera con guaine bituminose o fibrocemento.

Quando correttamente progettata ed eseguita e nel caso di adeguatezza dei discriminanti (vedi capitolo 11), questa tipologia non ha carenze costituzionali nei riguardi del comportamento sismico.

PARAMETRI

Epoche di costruzione: dagli anni '90 ad oggi

Regioni di presenza: Nord , Centro e Sud.

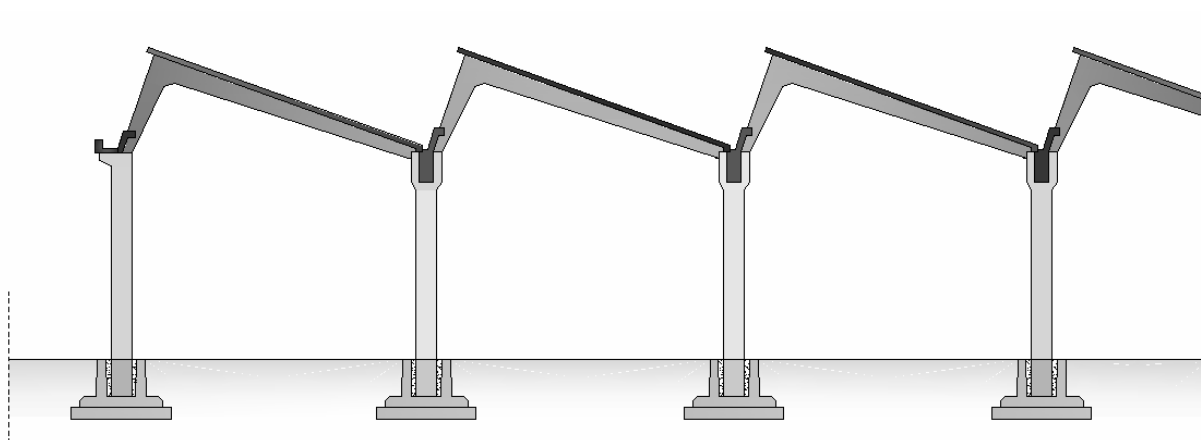
Diffusione relativa: poco diffusa.

NOTE

Il tegolo/trave è derivato da voltine di copertura (vedi 3c) opportunamente dimensionati.

Per i particolari di collegamento fra gli elementi di copertura ai pilastri si rimanda alla bibliografia [07].

7 COPERTURA A SHED



DESCRIZIONE

Tipologia di strutture prefabbricate per edifici industriali monopiano poco diffuse nei primi anni della prefabbricazione. All'inizio si utilizzavano travi reticolari o a bordi paralleli o travi a ginocchio diversamente intervallate e creando delle differenze di quote fra gli estradosi in modo tale da ricavare lucernai. Sull'estradosso delle travi vengono posizionati tegoli nervati ad estradosso ed intradosso piano, pannelli alveolari e pannelli in laterocemento. Le luci variano a seconda degli elementi utilizzati. Nelle pagine seguenti sono riportati i sottotipi distinti in base agli elementi di copertura utilizzati.

PARAMETRI

Epoche di costruzione: dagli anni '70 ad oggi

Regioni di presenza: Nord , Centro e Sud.

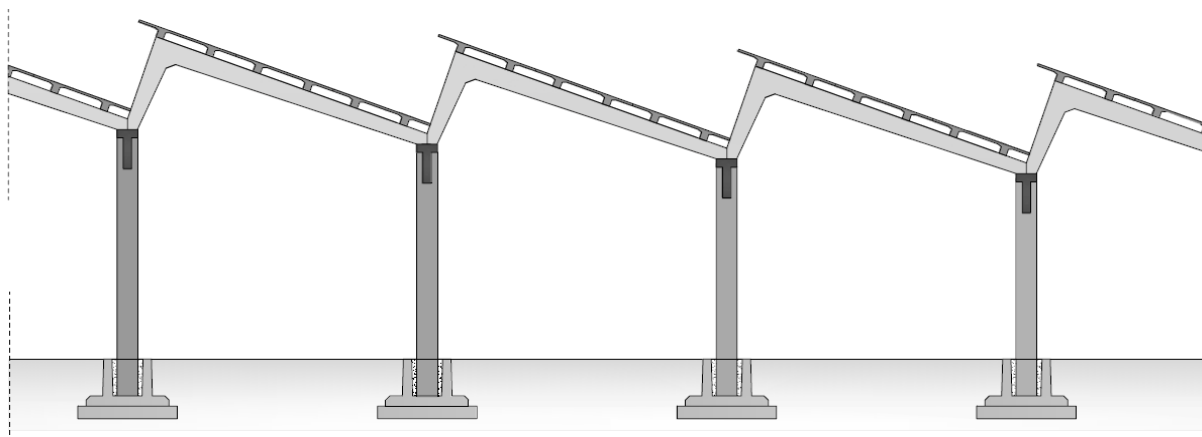
Diffusione relativa: poco diffusa.

NOTE

I sistemi costruttivi di tipo shed furono studiati per consentire la migliore illuminazione naturale degli ambienti. La geometria della copertura e l'orientamento della costruzione realizzano una luminosità diffusa.

I più recenti sistemi microshed nascono dall'esigenza di risolvere le criticità individuate nelle soluzioni shed originaria, riducendo le dimensioni trasversali e di fornire elementi già coibentati in stabilimento.

7a ORDITURA A SHED CON TRAVI A GINOCCHIO



DESCRIZIONE

Tipologia di strutture prefabbricate per edifici industriali monopiano poco diffusa in pressoché tutte le epoche e regioni. Le travi principali (vedi figura) in c.a.p. poggianti su pilastri con testata a forcina sono utilizzate per luci fino a 20 m ed interassi indicativamente da 6 m a 7,5 m e sono munite di alloggiamenti laterali a tasca con interassi indicativamente di 6 m, attrezzate per il fissaggio di travi a ginocchio con pendenza di falda pari a circa 35%. La lunghezza di dette travi determina l'interasse longitudinale dei pilastri. Le falde sono formate da pannelli in laterocemento, alveolari e tegoli nervati.

PARAMETRI

Epoche di costruzione: dagli anni '70 a '90

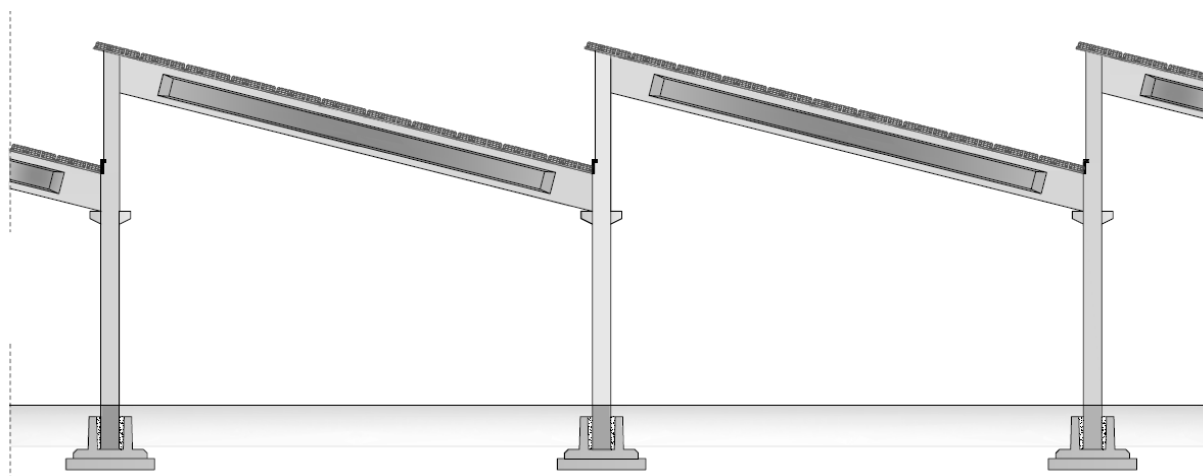
Regioni di presenza: Nord , Centro e Sud.

Diffusione relativa: poco diffusa.

NOTE

La copertura viene completata con manti coibenti e lastre in fibrocemento. Le travi a ginocchio sono spingenti per questo motivo in zona sismica a volte si realizzano elementi con tiranti inferiori per eliminare la spinta orizzontale.

7b ORDITURA A SHED CON TRAVI INCLINATE



DESCRIZIONE

Tipologia di strutture prefabbricate per edifici industriali monopiano poco diffusa in pressoché tutte le epoche e regioni. Le travi (vedi figura) in c.a.p. di altezza costante con estremità attrezzate sono appoggiate su pilastri con imposte a dislivello. Le travi hanno lunghezza variabile da m 12 a 16 ed interasse da 6 m a 15 m . Le falde sono realizzate con pannelli in laterocemento, alveolari e tegoli nervati.

PARAMETRI

Epoche di costruzione: dagli anni '70 a '90

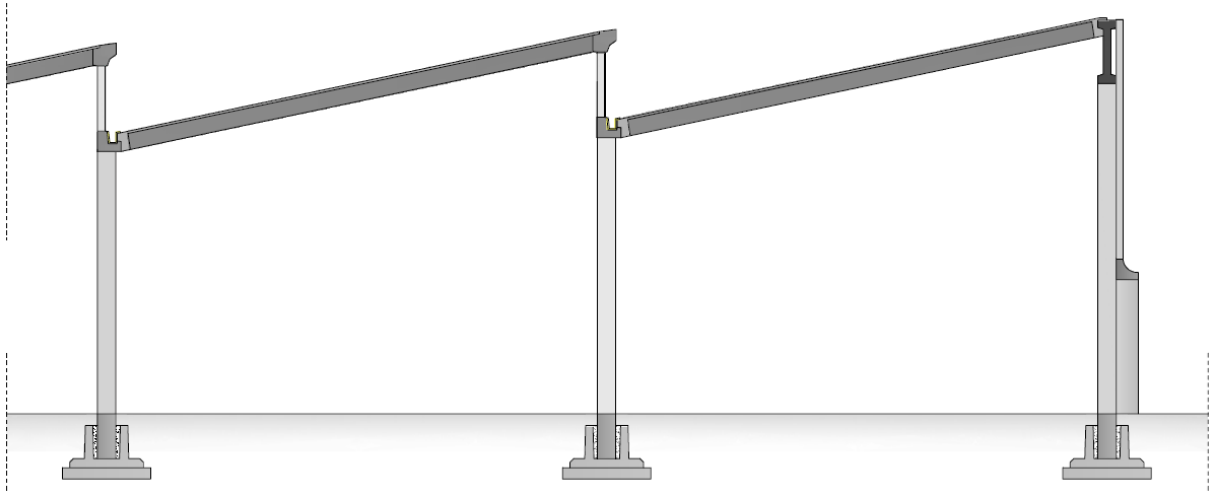
Regioni di presenza: Nord , Centro e Sud.

Diffusione relativa: poco diffusa.

NOTE

La copertura viene completata con manti coibenti e lastre in fibrocemento.

7c ORDITURA A SHED CON TRAVI VIERENDEEL O RETICOLARI



DESCRIZIONE

Tipologia di strutture prefabbricate per edifici industriali monopiano poco diffusa in pressoché tutte le epoche e regioni. Le travi principali (vedi figura) tipo Vierendeel o reticolari hanno una luce di 16-20 m ove si realizzano aperture finestrate; la falda inclinata è realizzata con elementi nervati in cemento armato precompresso di lunghezza da 8 a 12 m.

PARAMETRI

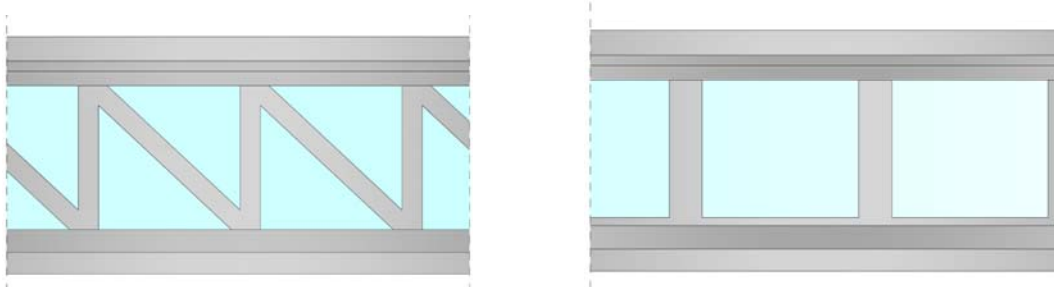
Epoche di costruzione: dagli anni '70 ad oggi.

Regioni di presenza: Nord , Centro e Sud.

Diffusione relativa: poco diffusa.

NOTE

Per grandi luci le travi di tipo Vierendeel si realizzano anche in precompresso. In figura è possibile vedere la sezione delle trave con finestra:



8 COPERTURE RETICOLARI

DESCRIZIONE

Tipologia di strutture prefabbricate per edifici industriali monopiano, utilizzate pressoché in tutte le regioni dagli anni '60 al 2000. La trave reticolare, forse la soluzione più antica derivante dallo schema della capriata metallica, vede un utilizzo abbastanza limitato. Questa tipologia strutturale appare a molti come inadeguato al materiale calcestruzzo. Le altezze medie delle travi reticolari variano da 120 a 300 cm. Successivamente queste travi sono state realizzate a conci ed assemblate fra loro tramite la precompressione o bulloni filettati.

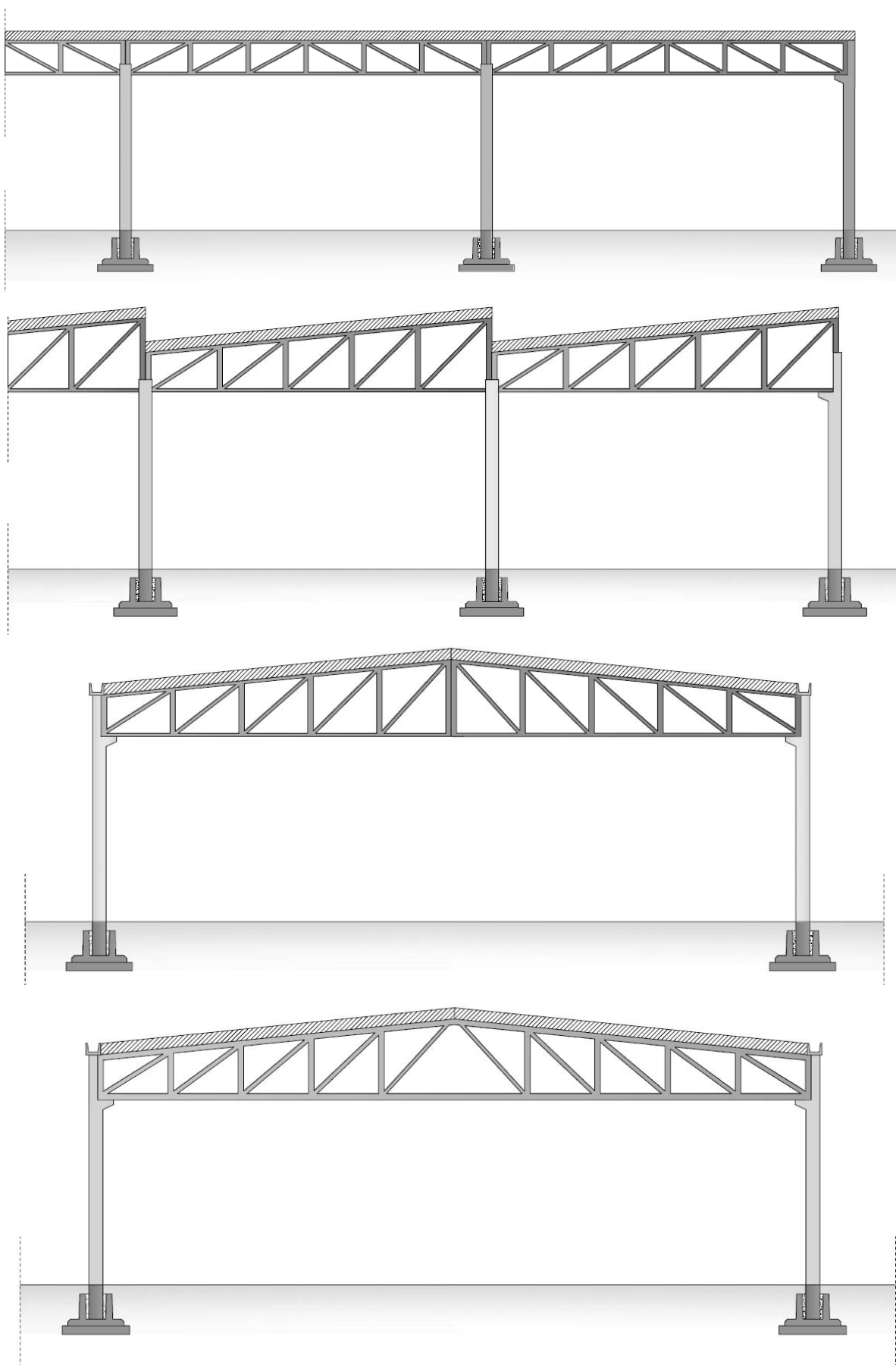
PARAMETRI

Epoche di costruzione: prima degli anni '60 agli anni '90

Regioni di presenza: Nord , Centro e Sud.

Diffusione relativa: abbastanza diffusa nei primi anni.

8a COPERTURE CON TRAVI RETICOLARI



DESCRIZIONE

Soluzione che utilizza elementi reticolari per coperture in c.a. o c.a.p (raramente). Nelle figure sono proposte alcune varianti. Le travi sono utilizzate per luci da 12 m a 30 m ed interassi da 4 a 10 m. Il comportamento sismico dipende dalla realizzazione del solaio di copertura, quando correttamente progettata ed eseguita e nel caso di adeguatezza dei discriminanti (vedi capitolo 11), questa tipologia non ha carenze costituzionali nei riguardi del comportamento sismico.

PARAMETRI

Epoche di costruzione: prima degli anni '60 agli anni '90

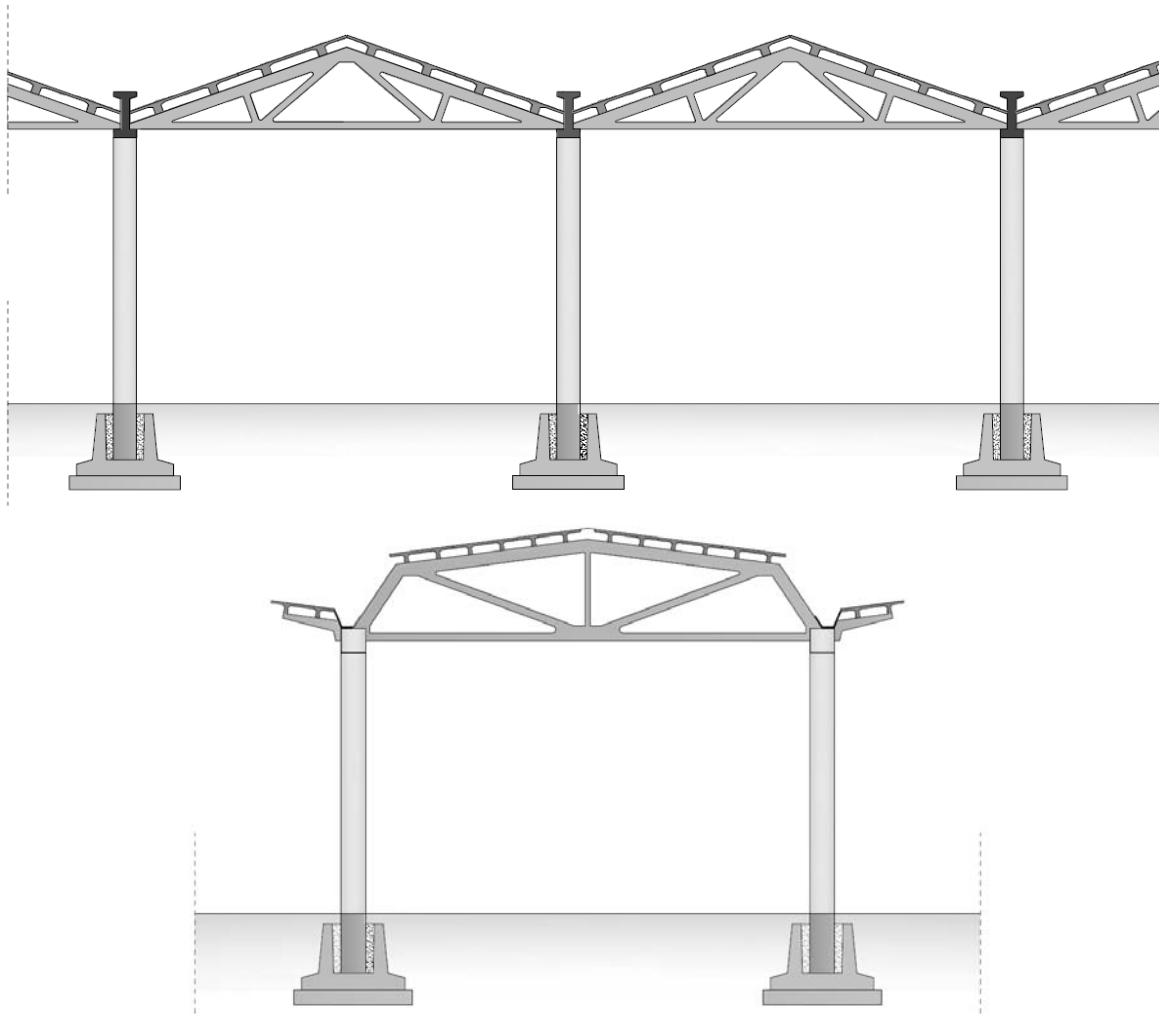
Regioni di presenza: Nord , Centro e Sud.

Diffusione relativa: abbastanza diffusa nei primi anni.

NOTE

Per i particolari di collegamento fra le travi e di queste con i pilastri si rimanda alla bibliografia [05] [06].

8b COPERTURE CON CAPRIATE RETICOLARI



DESCRIZIONE

Tipologia di strutture prefabbricate per edifici industriali monopiano raramente utilizzata in pressoché tutte le regioni fino agli anni '90. Il nome si riferisce all'elemento caratterizzante, la trave (vedi figura) è utilizzata per luci da 6 a 16 m e con interassi indicativamente da 3 a 6 m. Le capriate reticolari possono essere impiegate con strutture con doppia orditura dove la capriata reticolare rappresenta l'elemento secondario. La soluzione di copertura utilizza tegoli binervati o lastre in cemento o laterizio posati sull'estradosso delle travi.

PARAMETRI

Epoche di costruzione: prima degli anni '60 al '70

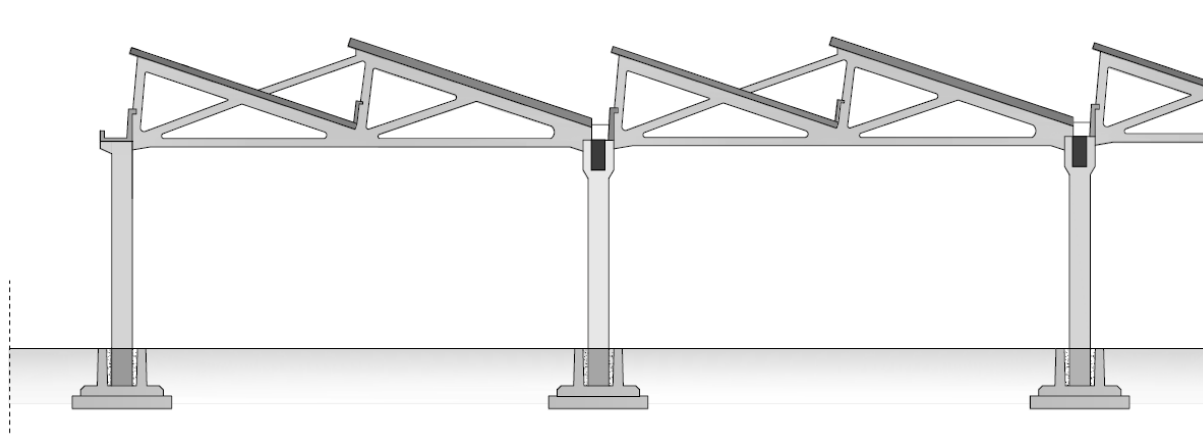
Regioni di presenza: Nord, Centro e Sud.

Diffusione relativa: poco diffusa.

NOTE

Esistono diversi tipi di capriate, le tipologie più ricorrenti sono: capriate reticolari con profilo triangolare e sporgenze laterali, capriate reticolari poste sul bulbo inferiore di travi principali in c.a.p., capriate con profilo trapezio, lucernai laterali e sbalzi pensilina, capriate reticolari con profili speciali. Per i particolari di collegamento fra gli elementi strutturali si rimanda alla bibliografia [06].

8c COPERTURE A SHED RETICOLARI



DESCRIZIONE

Tipologia di strutture prefabbricate per edifici industriali monopiano poco diffusa nel Nord Italia fino agli anni '80. Le travi in c.a.p. poggianti su pilastri a forcella posti ad interasse di 12 m, sono munite di alloggiamenti laterali a tasca intervallati di 6 m, attrezzati per il fissaggio di travi reticolari a doppio shed. Normalmente anche in senso longitudinale l'interasse dei pilastri è di 12 m. Le falde con pendenza del 40% sono formate con pannelli in laterizio armato, alveolare e nervati ad intradosso ed estradosso piano.

PARAMETRI

Epoche di costruzione: dagli anni '70 a '90

Regioni di presenza: Nord , Centro e Sud.

Diffusione relativa: poco diffusa.

NOTE

Per i particolari di collegamento fra gli elementi di copertura e di questi con i pilastri si rimanda alla bibliografia [06].

9 VARI

DESCRIZIONE

Si tratta di strutture prefabbricate particolari poco utilizzate comprendente i pilastri ad Y, portali e travi a ginocchio.

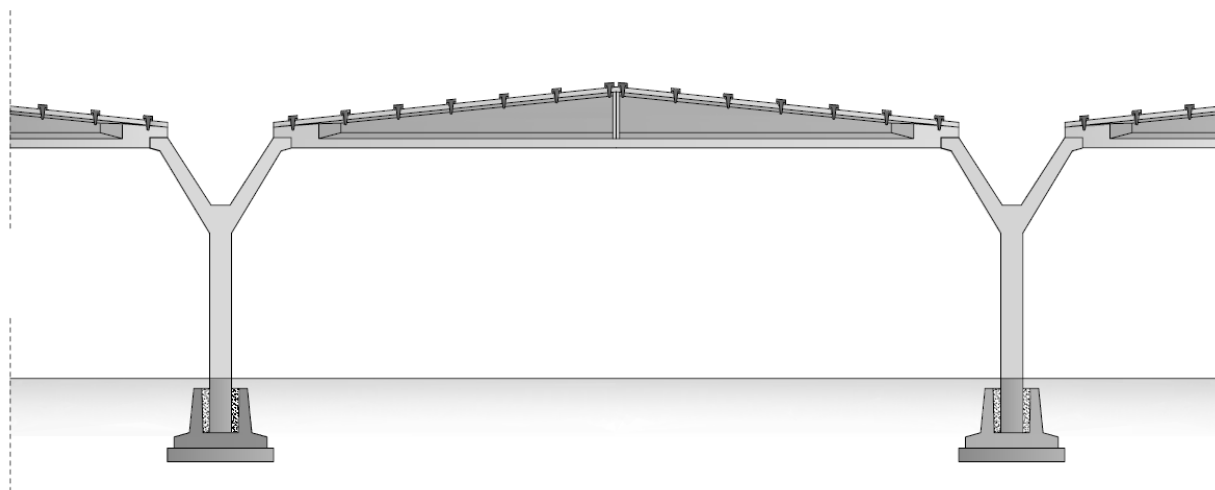
PARAMETRI

Epoche di costruzione: dagli anni '70 a '90

Regioni di presenza: Nord , Centro.

Diffusione relativa: mediamente diffusa.

9a PILASTRI A Y



DESCRIZIONE

Tipologia di strutture prefabbricate per edifici industriali monopiano mediamente diffusa al Nord e Centro fino agli anni '80. La copertura, realizzata con solaio piano o nervato o arcarecci, viene vincolata ai pilastri a Y i quali per la loro geometria rendono possibile una buona illuminazione. Le travi di copertura hanno un interasse fino ai 10 m mentre l'interasse dei pilastri arriva fino a 20 m.

PARAMETRI

Epoche di costruzione: dagli anni '80 ad oggi con utilizzo sporadico.

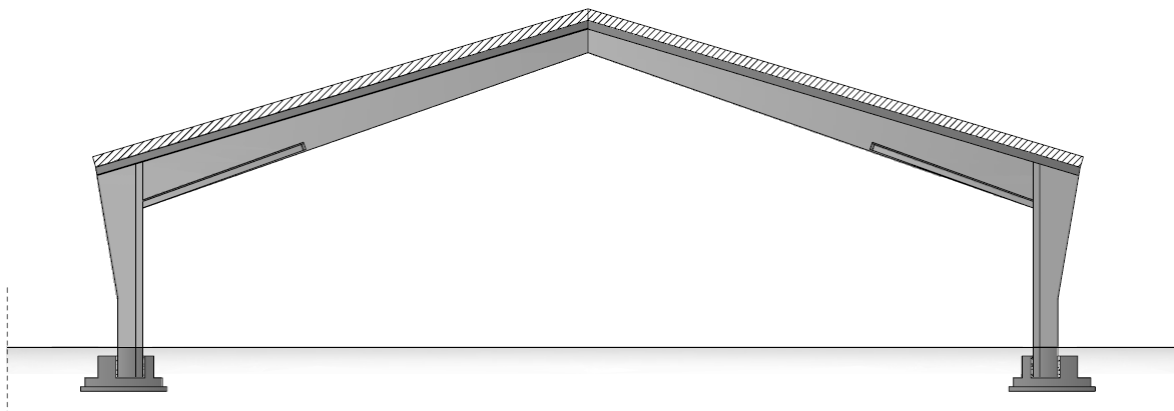
Regioni di presenza: Nord , Centro .

Diffusione relativa: mediamente diffusa negli anni '80.

NOTE

Per questa tipologia si utilizzano elementi di copertura e travi precedentemente trattati. La particolarità di questa tipologia è la geometria del pilastro. Per i particolari di collegamento fra gli elementi strutturali si rimanda alla bibliografia [06].

9b PORTALI



DESCRIZIONE

Tipologia di strutture prefabbricate per edifici industriali monopiano poco diffusa al Nord ed utilizzata quasi esclusivamente per la zootecnia. Il portale a tre cerniere (vedi figura) è utilizzato per luci indicativamente da 16 m a 24 m, l'interasse va da 5 a 8 m. Le falde di copertura sono realizzate con i pannelli di copertura precedentemente trattati (tegoli nervati, pannelli in laterocemento e alveolare)

PARAMETRI

Epoche di costruzione: dagli anni '70 a '90

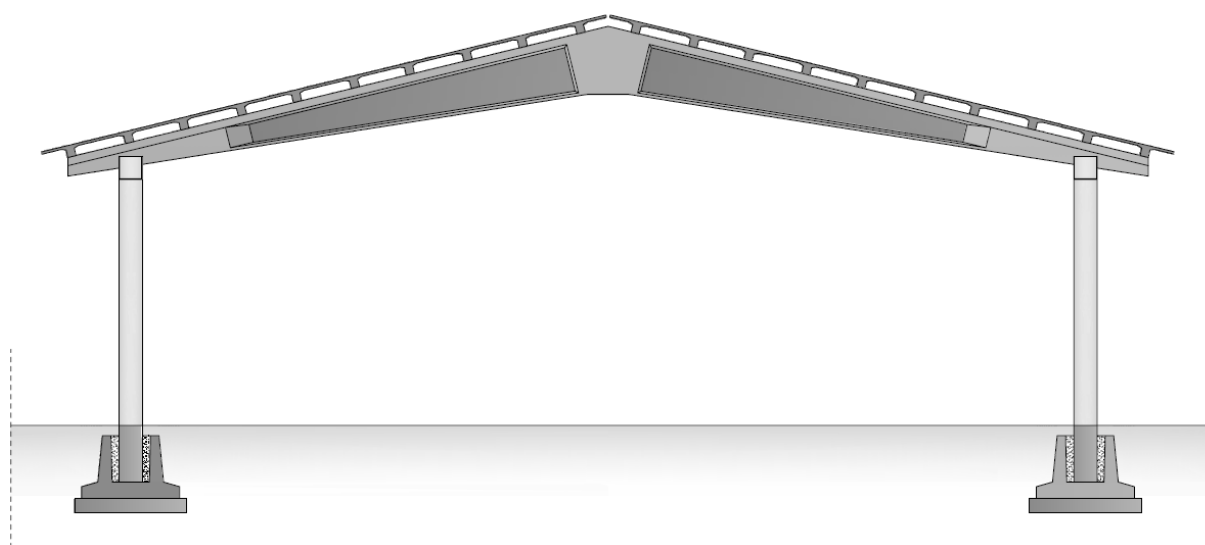
Regioni di presenza: Nord.

Diffusione relativa: poco diffusa.

NOTE

Per i particolari di collegamento fra gli elementi si rimanda alla bibliografia [05] [06].

9c TRAVI A GINOCCHIO



DESCRIZIONE

Tipologia di strutture prefabbricate per edifici industriali monopiano poco diffusa in Nord e centro Italia. La copertura è caratterizzata da elementi in c.a. con la caratteristico profilo detto anche Boomerang, e da elementi di copertura a completamento che possono essere o tegole nervati oppure lastre ad intradosso piano sia in c.a.p. (alveolari) che in laterocemento. Vengono utilizzate quasi esclusivamente per la realizzazione di fabbricati in ambito rurale, (fienili e/o stalle). La trave (vedi figura) utilizzata ha una luce da 12 m ai 20 m ed interasse da 6 a 10 m.

PARAMETRI

Epoche di costruzione: dagli anni '70 ad oggi

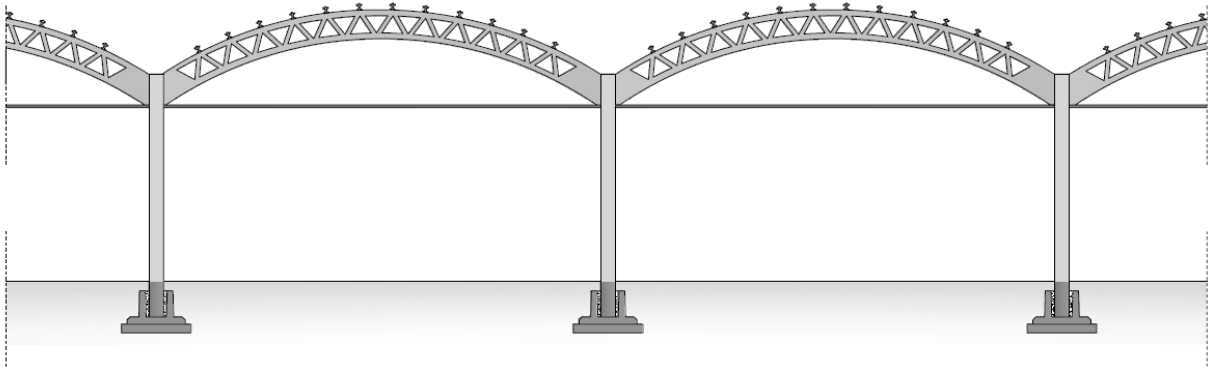
Regioni di presenza: Nord , Centro

Diffusione relativa: poco diffusa.

NOTE

Per i particolari di collegamento fra gli elementi di copertura e di questi con le travi si rimanda alla bibliografia.

9d ARCHI



DESCRIZIONE

Tipologia di strutture prefabbricate per edifici industriali monopiano poco diffusa che utilizza elementi ad arco reticolari o con getto pieno in c.a. Le travi sono utilizzate per luci da 12 m a 20 m ed interassi da 2 a 5 m. La soluzione di copertura utilizza sull'estradosso delle travi arcarecci e/o coppelle in cemento o fibrocemento o laterizio. I punti critici di questa tipologia possono essere gli appoggi degli arcarecci sulle travi realizzati a secco con funzionamento ad attrito. Quando si utilizzano gli arcarecci come elementi secondari di copertura, non si realizza un diaframma rigido e tale tipologia resta in ogni caso sconnessa.

Possono esserci delicati problemi di collegamento, quando correttamente progettata ed eseguita e nel caso di adeguatezza dei discriminanti (vedi capitolo 11), questa tipologia non ha carenze costituzionali nei riguardi del comportamento sismico.

PARAMETRI

Epoche di costruzione: negli anni '60

Regioni di presenza: Nord , Centro, Sud

Diffusione relativa: poco diffusa.

NOTE

Per i particolari di collegamento fra gli elementi di copertura e di questi con le travi si rimanda alla bibliografia.

Le travi ad arco sono spingenti per questo motivo soprattutto in zona sismica si realizzano delle catene inferiori per eliminare la spinta orizzontale.

10 MULTIPIANO

DESCRIZIONE

Questi sistemi costruttivi rispondono efficacemente alle complesse necessità progettuali delle costruzioni pluripiano industrializzate abbinando alle elevate prestazioni statiche una grande flessibilità di composizione strutturale. Le tipologie costruttive, di norma con pilastri monolitici, consentono di realizzare più piani intermedi oltre l'orizzontamento di copertura che può essere realizzato con uno qualunque dei sistemi costruttivi precedentemente descritti.

È anche possibile comporre corpi di altezza diversa, sfalsare in quota gli orizzontamenti, disporre griglie strutturali adiacenti di diversa dimensione o con orientamenti ortogonali. La solidarizzazione strutturale, ottenuta sia dai vincoli meccanici delle travi ai pilastri che dai getti integrativi degli impalcati, rende i sistemi strutturali idonei per l'impiego in zona sismica. I sistemi costruttivi pluripiano, risultano idonei alla realizzazione di edifici, anche strutturalmente complessi, con destinazioni d'uso diversificate quali centri polifunzionali, commerciali, magazzini automatizzati, laboratori ed attività del terziario avanzato.

I sistemi strutturali, suddivisi in relazione alla tipologia di solaio impiegata, comprendono strutture pluripiano principalmente con tegoli nervati e con solai alveolari.

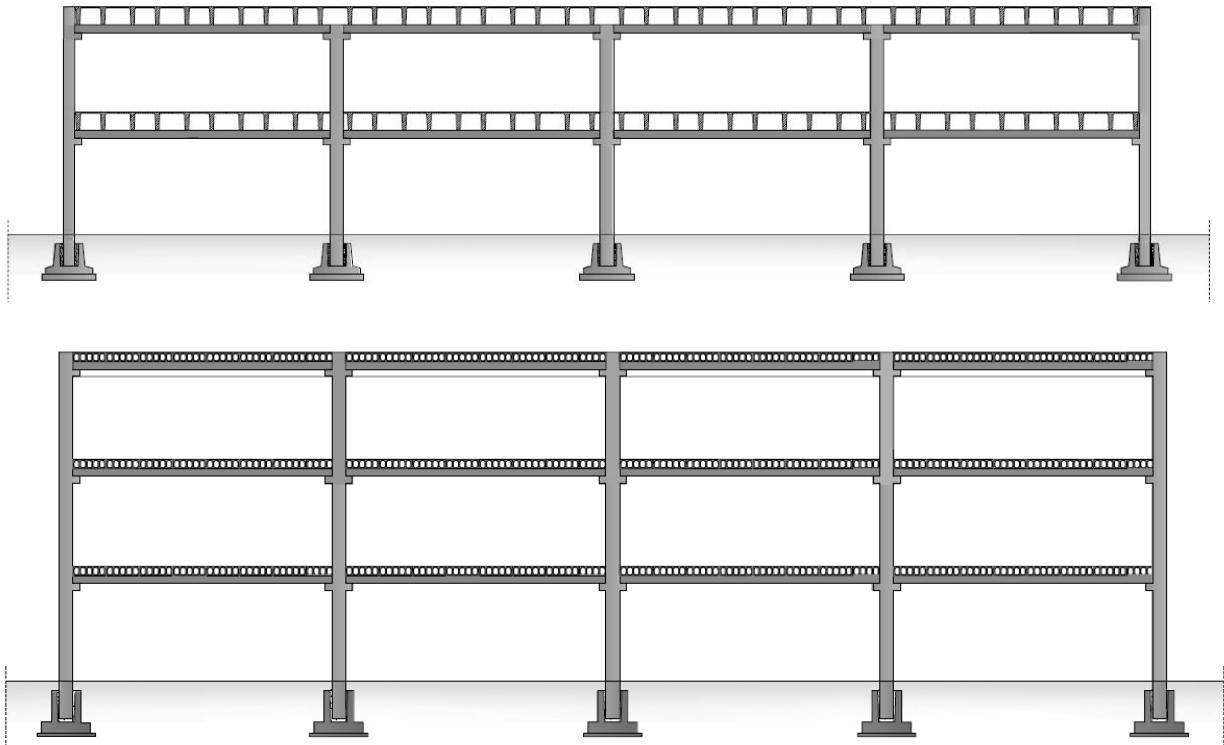
PARAMETRI

Epoche di costruzione: dagli anni '60 ad oggi

Regioni di presenza: Nord , Centro e Sud.

Diffusione relativa: molto diffusa.

10a MULTIPIANO CON PILASTRI A MENSOLA



DESCRIZIONE

La struttura è intelaiata e formata da pilastri monolitici a tutta altezza, dalle travi portanti, dagli impalcati e dalla copertura. Il sistema si presta particolarmente alla realizzazione di edifici per il commercio e l'industria con esigenze di sovraccarichi elevati. Le travi primarie utilizzate, appartengono alle diverse tipologie (sezione a T rovescio o ad L, bordi paralleli, trapezoidali ecc.).

Per lo specifico impiego, quali componenti degli impalcati intermedi, i tegoli sono completati in opera da getti di calcestruzzo armato, con spessori variabili fra 5 e 10 cm, che, oltre ad incrementare le caratteristiche meccaniche, adempiono alle funzioni di distribuzione dei carichi e di solidarizzazione dell'insieme strutturale. La forma geometrica delle travi ed eventualmente le mensole a scomparsa, consentono ingombri totali degli impalcati molto contenuti pur in presenza di forti sovraccarichi e grandi luci. Gli edifici sono completabili con tutti i tipi di tamponamento. In base alle diverse possibili dimensioni delle travi e dei pilastri, con questa tipologia di solai possono essere raggiunte luci da 10 a 15 m ed interassi da 10 a 14 m.

Con l'utilizzo dei pannelli alveolari è previsto il completamento in opera dei solai con getto di calcestruzzo armato, di spessore variabile fra 4 e 8 cm, con funzioni, oltre che di incremento delle caratteristiche meccaniche, e di distribuzione dei carichi di solidarizzazione dell'insieme strutturale.

PARAMETRI

Epoche di costruzione: dagli anni '70 ad oggi

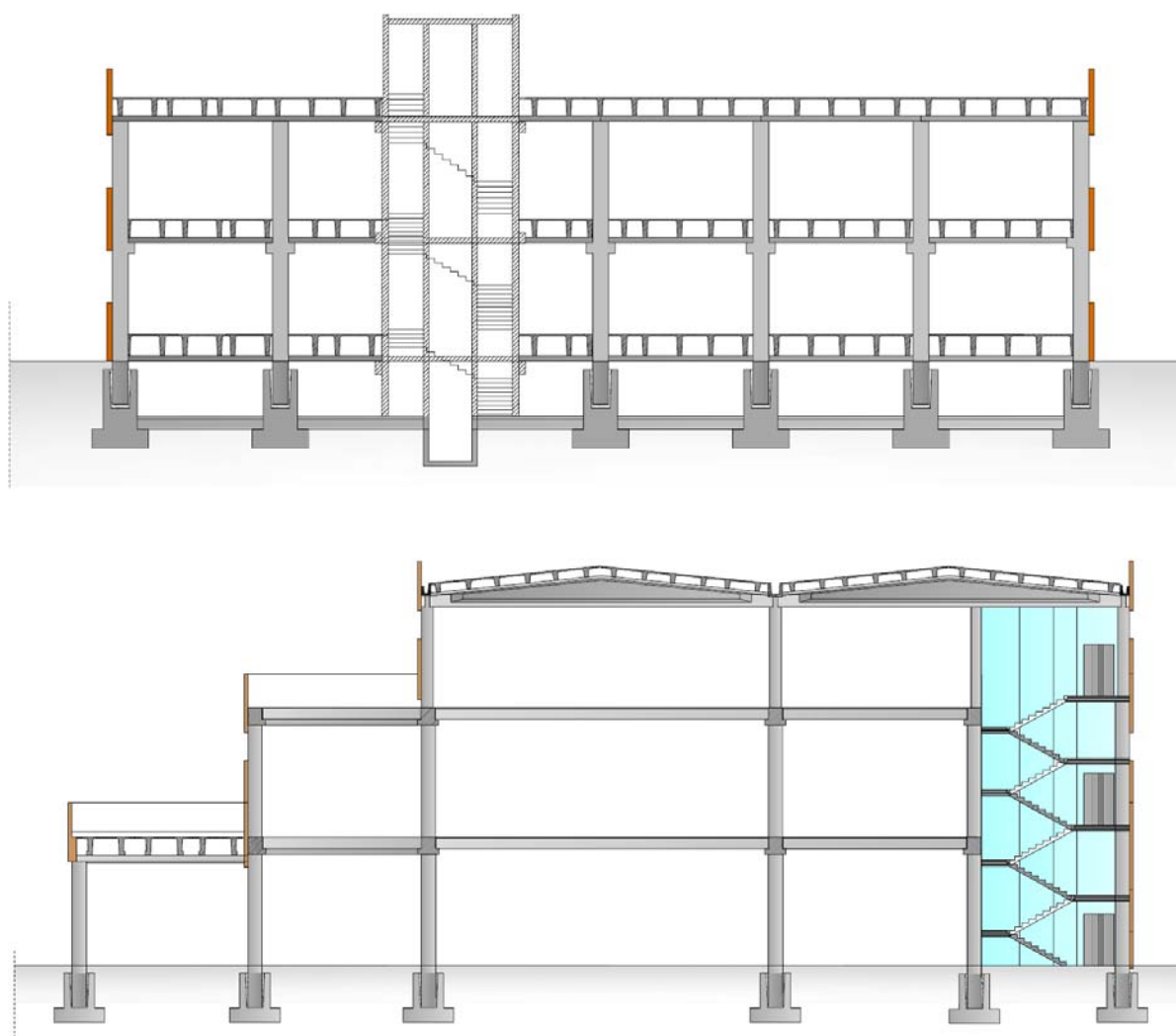
Regioni di presenza: Nord, Centro e Sud.

Diffusione relativa: molto diffusa.

NOTE

Il sistema offre ampia libertà nella definizione sia delle maglie strutturali, dimensioni planimetriche ed orientamento dell'orditura portante, che delle altezze di interpiano.

Per i particolari di collegamento fra gli elementi strutturali valgono le considerazioni esposte per gli edifici monopiano e si rimanda alla bibliografia.

10b MULTIPIANO CONTROVENTATI**DESCRIZIONE**

Per questa tipologia di edifici multipiano valgono le considerazioni del 10 a, in più si ha la presenza di controventi caratterizzati da vani scala ed ascensore.

PARAMETRI

Epoche di costruzione: dagli anni '70 ad oggi

Regioni di presenza: Nord , Centro e Sud.

Diffusione relativa: molto diffusa.

NOTE

Per i particolari di collegamento fra gli elementi strutturali valgono le considerazioni espone per gli edifici monopiano e si rimanda alla bibliografia.

11 DISCRIMINANTI

Alcune proprietà strutturali condizionano fortemente il comportamento delle costruzioni sotto azione sismica. Si tratta di aspetti non così rilevanti sotto le ordinarie azioni di esercizio, ma che portano invece ad effetti decisivi per la particolare natura dinamica dei terremoti. L'esperienza nazionale ed internazionale maturata al seguito di tanti eventi sismici ha permesso di evidenziare e quantificare questi aspetti e coprirli con precise indicazioni progettuali.

Si ha inoltre che la definizione della sismicità dei siti è andata via via perfezionandosi al seguito dei nuovi eventi sismici e del progresso delle conoscenze scientifiche. L'aggiornamento delle zone sismiche in genere ha portato ad un appesantimento dell'azione di progetto prescritta dalle successive edizioni della normativa. Queste inoltre hanno subito una notevole evoluzione di criteri e regole di progettazione rispetto alle prime edizioni. Costruzioni progettate in epoche passate possono quindi risultare inadeguate in base alle conoscenze d'oggi.

Nei paragrafi seguenti sono trattati questi aspetti, fornendo le opportune indicazioni supportate dalle relative giustificazioni. Il tutto al fine di indirizzare in modo mirato le valutazioni della vulnerabilità sismica delle diverse tipologie di edifici, evidenziando eventuali sistematiche carenze e suggerendo possibili tecniche di rinforzo.

Nel discorso non sono trattati espressamente i casi di errori progettuali od esecutivi, che rappresentano ovviamente, per qualsiasi tipo di costruzione e sotto qualsiasi azione, un discriminante decisivo, ma che non sono prevedibili a livello di indagine tipologica generale.

11a CONNESSIONI

La lezione appresa al seguito dei terremoti mostra chiaramente come non sia possibile affidare la trasmissione delle forze sismiche in corrispondenza degli appoggi all'attrito evocato dai carichi gravitazionali. La combinazione delle scosse ondulatorie e sussultorie può infatti far sobbalzare l'elemento portato fuori dall'appoggio. Questo riguarda sia gli appoggi delle travi sui pilastri, sia quelli degli elementi di solaio o copertura sulle travi.

Gli appoggi a secco con interposti cuscinetti in gomma senza altro connettore possono fornire un vincolo tra travi e pilastri sufficiente per le azioni statiche, ma vanno esclusi in zona sismica dove servono delle connessioni meccaniche in grado di trasmettere le azioni anche in assenza delle forze gravitazionali.

Molte costruzioni prefabbricate di ogni epoca hanno appoggi a secco senza connettore, anche quando realizzate in zona sismica in quanto la pertinente normativa nazionale non forniva alcuna specifica regola al riguardo. Fanno eccezione molte costruzioni realizzate dopo il terremoto del Friuli

del 1976. Questo evento ha fornito sul tema un significativo insegnamento che è stato pubblicizzato tra i suoi associati da Assobeton come raccomandazione di categoria.

Solo con l'Ordinanza OPCM 3274 del 20.03.2003 si ha in Italia una norma (non impositiva) che vieta in zona sismica i vincoli per solo attrito, divieto che è ribadito nelle nuove Norme tecniche per le costruzioni (DM 14/01/2008). Anche l'Eurocodice 8 (EN 1998-1:2004) prevede questo divieto.

La presenza di appoggi a secco senza connettori rappresenta un difetto pregiudizievole per le costruzioni in zona sismica, che va in ogni caso eliminato con appositi interventi locali di connessione in genere di semplice esecuzione. Per il dimensionamento dei connettori va applicata la regola della gerarchia delle resistenze sulla base del momento resistente delle zone critiche della struttura. Qualora questa regola fosse di difficile applicazione, si può valutare la sollecitazione nella connessione sotto azione sismica sulla base di un adeguato modello globale del complesso strutturale adottando un coefficiente di struttura $q=1,5$. Questo vale ovviamente solo per la verifica della connessione al fine di sovradimensionarla rispetto alla struttura vera e propria.

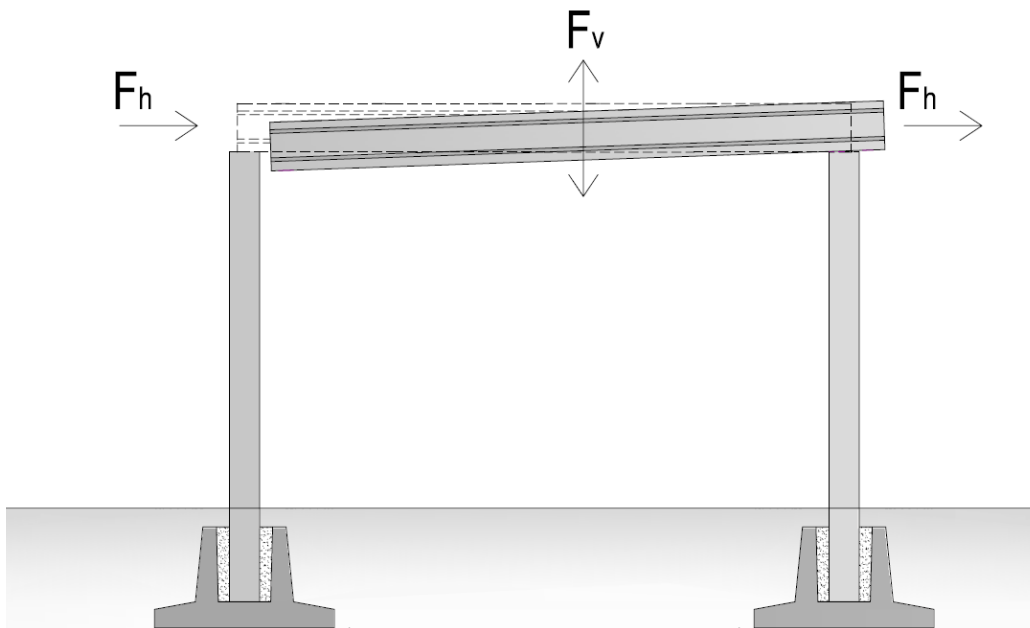


Fig. 1: Connessioni

11b DIAFRAMMA

Un diaframma di piano o di copertura di sufficiente rigidità è necessario per assicurare una risposta coerente della struttura all'azione sismica, distribuendola in modo uniforme sui diversi elementi resistenti ed evitando vibrazioni sconnesse anche in opposizione di fase fra le diverse parti della struttura stessa. Una risposta sconnessa porta a rilevanti distorsioni dei nodi e degli elementi non strutturali di completamento. Per contro anche coperture non perfettamente rigide, che realizzino un

diaframma di limitata deformabilità, possono assicurare una sufficiente coerenza deformativa sotto azione sismica.

Ciò premesso si rileva che la mancanza di diaframma rigido nelle costruzioni esistenti costituisce un difetto non pregiudizievole a priori per un sufficiente comportamento sismico della struttura. Prima di eventuali interventi di irrigidimento si può effettuare una verifica basata su di un'analisi dinamica modale del complesso strutturale, comprendendo un adeguato numero di modi vibratorii e verificando nel dettaglio la risposta in termini di forze e deformazioni su elementi e nodi della costruzione.

Nel caso di interventi correttivi, questi saranno necessariamente estesi a notevoli porzioni di piano o copertura. Si dovrà verificare nel contempo l'adeguatezza delle unioni interessate all'azione diaframma nel nuovo contesto strutturale realizzato con gli irrigidimenti.

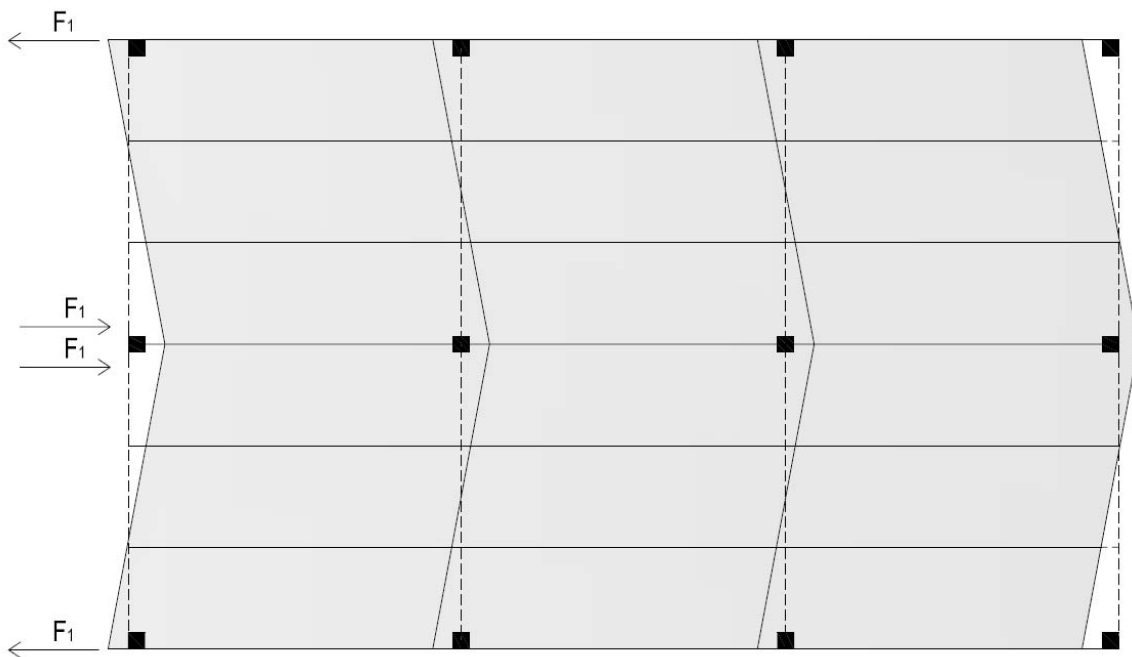


Fig. 2: Modi di vibrazione in opposizione di fase

11c VINCOLI

Il corretto posizionamento e dimensionamento dei vincoli in una struttura prefabbricata, realizzata con il sistema tipico senza riprese di ferri né getti integrativi, rappresenta un requisito fondamentale sia in zona sismica che in zona non sismica. La stabilità degli elementi dipende da detto assetto dei vincoli.

Posto che le connessioni delle strutture prefabbricate sono in genere non duttili, si ricorda che in zona sismica per il loro dimensionamento vanno applicati i seguenti criteri:

- posizionamento in ogni caso fuori dalle zone critiche dissipative della struttura;

- sovradimensionamento con gerarchia delle resistenze rispetto alle zone critiche;
- in alternativa dimensionamento sulla base di un coefficiente di struttura $q=1,5$.

Tralasciando in questa sede il problema generale delle diverse categorie di vincoli presenti nel complesso di una costruzione, si limita il discorso ad un caso frequente di carenza strutturale così come rilevato al seguito di eventi sismici e non sismici. Si tratta dei vincoli trasversali delle travi ai loro appoggi sui pilastri, vincoli che impediscono il possibile ribaltamento laterale. Questa possibilità è ingigantita dalla natura dell'azione sismica che porta a forti forze trasversali contemporanee a scosse verticali che diminuiscono l'effetto stabilizzante dei pesi.

La presenza di appoggi di travi con carenza di vincoli laterali rappresenta un difetto pregiudizievole per le costruzioni in zona sismica, che va in ogni caso eliminato con appositi interventi locali di rinforzo in genere di semplice esecuzione. Per il dimensionamento dei vincoli rinforzati va applicata la regola della gerarchia delle resistenze sulla base del momento resistente delle zone critiche della struttura. Qualora questa regola fosse di difficile applicazione, si può valutare la sollecitazione nella connessione sotto azione sismica sulla base di un adeguato modello globale del complesso strutturale adottando un coefficiente di struttura $q=1,5$.

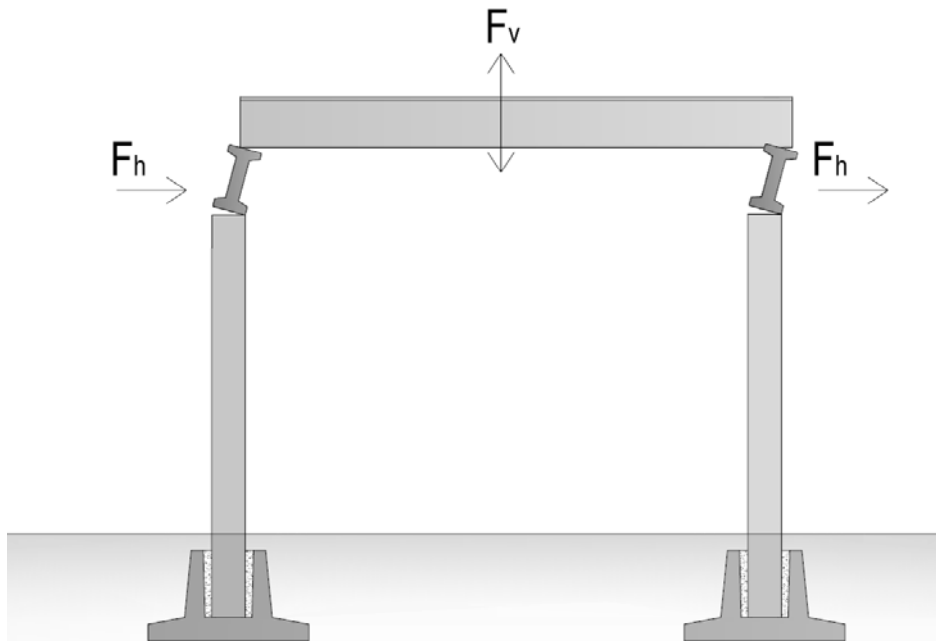


Fig. 3: Vincoli

11d ZONA

L'incremento dell'azione sismica di progetto apportato nei successivi aggiornamenti delle norme conduce alla presunzione di inadeguatezza strutturale della costruzione. Questo fatto non costituisce però un difetto pregiudizievole a priori e va verificato con un nuovo calcolo della struttura secondo i seguenti criteri.

Va in primo luogo definita l'azione sismica del sito della costruzione sulla base della mappa di pericolosità del territorio nazionale (edizione 2006) elaborata dall'Istituto nazionale di geofisica e vulcanologia e sintetizzata nei parametri di progetto riportati nell'Allegato delle Norme tecniche per le costruzioni di cui nel DM, rappresentando questo allo stato attuale il riferimento più aggiornato.

Si limita la verifica allo stato limite ultimo (di salvaguardia della vita) riferendosi per i normali edifici ad una probabilità 10% in 50 anni, che corrisponde ad un periodo di ritorno di 475 anni. Per questo periodo si trarrà dalla fonte sopra citata il corrispondente spettro di risposta da abbattere con il pertinente coefficiente di struttura per l'analisi delle sollecitazioni, operando infine le verifiche di resistenza e duttilità riferite alle proprietà dei materiali esistenti in opera.

Sulla base dell'esito delle verifiche si potrà:

- accertare l'adeguatezza della costruzione senza alcun intervento di rinforzo;
- procedere ad analisi più approfondite per esempio statiche o dinamiche non lineari;
- provvedere al rinforzo della struttura con interventi da decidere caso per caso.

Si fa presente comunque che, in base alle norme vigenti, non vi è obbligo di rinforzo degli edifici esistenti anche se risultassero inadeguati, sempre che non si voglia procedere a significative ristrutturazioni.

11e NORMATIVA

La prefabbricazione nazionale inizia alla metà del secolo scorso. Da allora le norme tecniche sulle quali si è basata la progettazione delle costruzioni hanno subito una notevole evoluzione di criteri e regole.

Fino al 1971, anno di pubblicazione della Legge 5.11.71 n. 1086, la norma in vigore era il Regio Decreto del 1939 che non faceva alcun cenno al calcolo delle strutture in zona sismica. Dal 1962 vigevano delle norme sulle zone sismiche (Legge 25.11.62 n. 1684) che riassumevano organicamente alcuni precedenti regi decreti e precisavano, per alcune parti del territorio nazionale, le azioni orizzontali da mettere in conto nella progettazione. Solo nel 1974 si è avuta la Legge 2.2.74 n. 64, che ha introdotto specifici principi di progettazione sismica delle costruzioni, seguita l'anno dopo dal DM 3.3.75 con le relative norme tecniche applicative. Da allora fino praticamente al 2007 queste norme tecniche non hanno subito significative variazioni, salvo le regole per i dettagli costruttivi emanate con la Circ. Min. LL.PP 10 Aprile 1997, n. 65 associata al DM 16.01.96.

Dalla cronologia qui sopra riportata, per le costruzioni in zona sismica si possono distinguere quattro periodi:

- un primo periodo che va indicativamente dal 1950 al 1974 di costruzioni progettate senza alcuna specifica regola (salvo la forza orizzontale) e quindi presumibilmente per molti aspetti carenti;

- un secondo periodo che va indicativamente dal 1975 al 1996 di costruzioni progettate con specifiche norme che restavano inadeguate per gli aspetti di duttilità e soprattutto nei dettagli d'armatura;
- un terzo periodo che va indicativamente dal 1996 al 2007 di costruzioni progettate con più specifiche regole di dettaglio.
- un quarto periodo che inizia ora nel 2008 di costruzioni progettate con le nuove norme molto più affidabili e che non riguarda il patrimonio edilizio esistente oggetto del presente progetto di ricerca.

Si cita, fra le diverse carenze strutturali derivanti dalle norme inadeguate, quella principale che consiste in una eccessiva spaziatura delle staffe nelle zone critiche dissipative dei pilastri. Questo porta, sotto le grandi deformazioni cicliche prodotte dal terremoto, ad un precoce cedimento per instabilità delle barre compresse che riduce la duttilità delle sezioni e di conseguenza la capacità dissipativa della struttura. Questa carenza si è evidenziata come caratteristica di tutti i tipi di strutture in cemento armato, non solo prefabbricate, in base all'esito degli eventi sismici in Italia e all'estero.

Circa le carenze dovute agli inadeguati dettagli di armatura, attenuate dalla citata circolare del 1996, fanno eccezione fra quelle eseguite dal 2003 ad oggi, le poche costruzioni progettate con le norme dell'OPCM 3274, costruzioni che rientrano già nel patrimonio esistente, alle quali però si può riconoscere la presunzione di adeguatezza essendo detta Ordinanza una norma aggiornata, al pari delle nuove norme tecniche ministeriali e dell'Eurocodice 8 in vigore.

11f VARIE

In aggiunta a quanto presentato nei precedenti paragrafi, si citano ancora alcuni casi di deficienze progettuali riscontrate in edifici prefabbricati che hanno subito gli effetti di terremoti. In genere non si tratta di situazioni costruttive presenti in Italia, dove la prassi progettuale porta ad assetti strutturali più adeguati. La citazione serve comunque per un consapevole indirizzo delle scelte progettuali.

Il primo caso riguarda il *cedimento a taglio del pilastro corto* che si è più volte manifestato, come per esempio nel terremoto di "Izmit" del 17 agosto 1999 in Turchia.

Nella normale prassi progettuale degli edifici prefabbricati industriali, l'analisi sismica viene riferita alla struttura "nuda" trascurando l'effetto irrigidente dei tamponamenti. Questo effetto in realtà è rilevante e conduce spesso ad una maggiore resistenza. Vi sono situazioni però in cui la presenza di tamponamenti porta ad una diversa risposta strutturale caratterizzata da una molto minore duttilità.

E' il caso rappresentato in Fig. 4 di un tamponamento, rigidamente connesso ai pilastri, arrestato ad una parziale altezza sotto la fascia finestrata. La parte libera di sommità dei pilastri resta molto tozza, con una maggiore rigidità che evoca maggiori forze sismiche ed un comportamento

locale con rottura fragile a taglio. Se disgiunti dal tamponamento, gli stessi pilastri, con la loro complessiva snellezza, avrebbero invece un adeguato comportamento di tipo flessionale duttile.

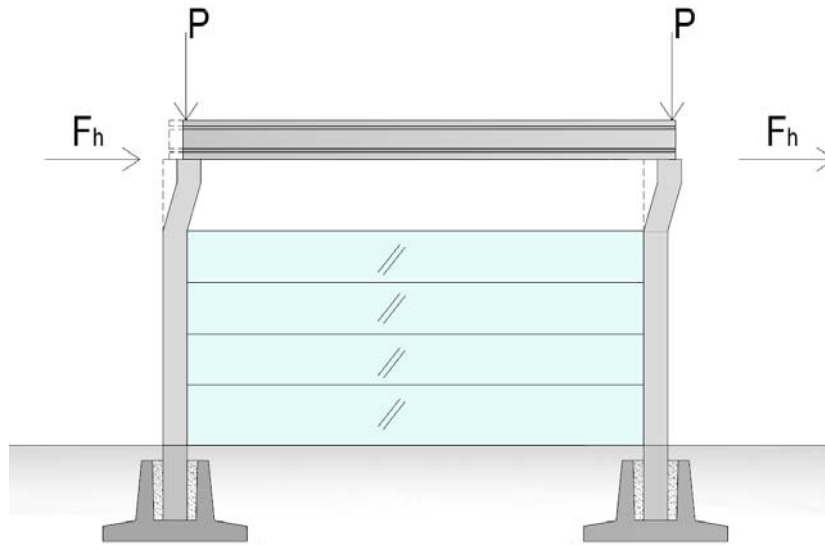


Fig. 4: cedimento a taglio del pilastro corto

Il secondo caso riguarda *gli effetti del 2° ordine su pilastri snelli*, effetti che hanno condotto ad estesi collassi strutturali (v. sempre terremoto di "Izmit" del 17 agosto 1999 in Turchia).

A questo tipo di collasso ha portato una progettazione senza espliciti limiti di spostamento e senza considerare appunto gli effetti " $P-\Delta$ " del 2° ordine (v. Fig. 5) che, per i grandi spostamenti attesi sotto azione sismica, rappresentano la causa determinante del collasso strutturale.

Nella prassi nazionale la sola progettazione sotto le azioni orizzontali non sismiche, come quelle derivanti dal vento o dai carroponi, porta a ridotte snellezze dei pilastri con limitata incidenza degli effetti del 2° ordine. La loro presa in conto in condizione sismica con grandi spostamenti resta comunque necessaria per una corretta progettazione delle strutture.

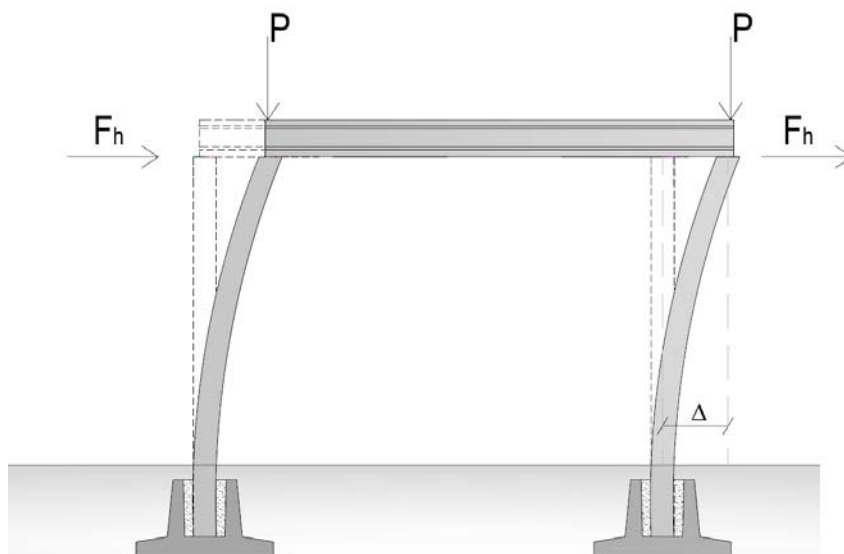


Fig. 5: effetti " $P-\Delta$ " del 2° ordine

Il terzo caso riguarda l'*eccessivo sforzo di compressione nei pilastri* che ha condotto al collasso di alcuni tipi di strutture prefabbricate (v. terremoto di "Northridge" del gennaio 1994 in California).

La presenza di elevati sforzi assiali diminuisce fortemente la duttilità flessionale delle sezioni in cemento armato. Nei sistemi a telaio, che affidano la loro resistenza verso le azioni orizzontali primariamente ai pilastri, questo porta ad una altrettanto ridotta duttilità globale della struttura con inadeguato comportamento sotto terremoto.

Nella prassi nazionale ancora una volta la sola progettazione sotto le azioni orizzontali non sismiche, come quelle derivanti dal vento o dai carroponte, conduce ad un dimensionamento per momento flettente delle sezioni che risulta esuberante nei riguardi dello sforzo assiale. In genere, nei comuni edifici prefabbricati a telaio, il valore dell'azione assiale sui pilastri non supera il 20% della loro corrispondente resistenza. Ed entro a questi livelli lo sforzo assiale non produce alcuna sensibile riduzione della duttilità.

L'esperienza dei passati terremoti ha evidenziato per le strutture a telaio in cemento armato altri tipi di collasso, come quello pernicioso del *piano debole* o quello dei *nodi terminali*, che qui non vengono trattati in quanto non riferibili alle comuni tipologie prefabbricate.

Si cita invece una risultante favorevole che deriva dalla *presenza di carroponte*. Le azioni orizzontali di frenamento e serpeggiamento portano in genere ad un dimensionamento flessionale dei pilastri che risulta esuberante rispetto alle sollecitazioni sismiche. Questo dipende ovviamente dal rapporto tra la portata del carroponte e l'entità dell'azione sismica.

ALLEGATI

ALLEGATO A: ZONA

Il territorio italiano viene classificato dal punto di vista sismico per verificare la pericolosità dei siti e per definire le azioni sismiche di progetto.

Se si prende in esame ciò che è successo nel secolo scorso (v.fig. 6) ci si rende conto come fino agli anni ottanta i provvedimenti di classificazione abbiano inseguito gli eventi, piuttosto che prevenirli. E' risaputo infatti che il terremoto è un evento raro, che si manifesta in maniera periodica, con intervalli di ritorno degli eventi più significativi di qualche secolo.

Nel 1908 si verificò il terremoto di XI grado (MCS) a Reggio Calabria e Messina e si avviò una prima classificazione sismica del territorio con l'introduzione delle Normativa tecnica di edilizia sismica; successivamente nel 1915 si verificarono altri terremoti in area dell' Etna (X MCS) e nella Marsica (XI MCS) e da qui ci fu l'esigenza di inserire nuovi comuni nelle classificazioni sismiche e ci fu l'aggiornamento della Normativa.

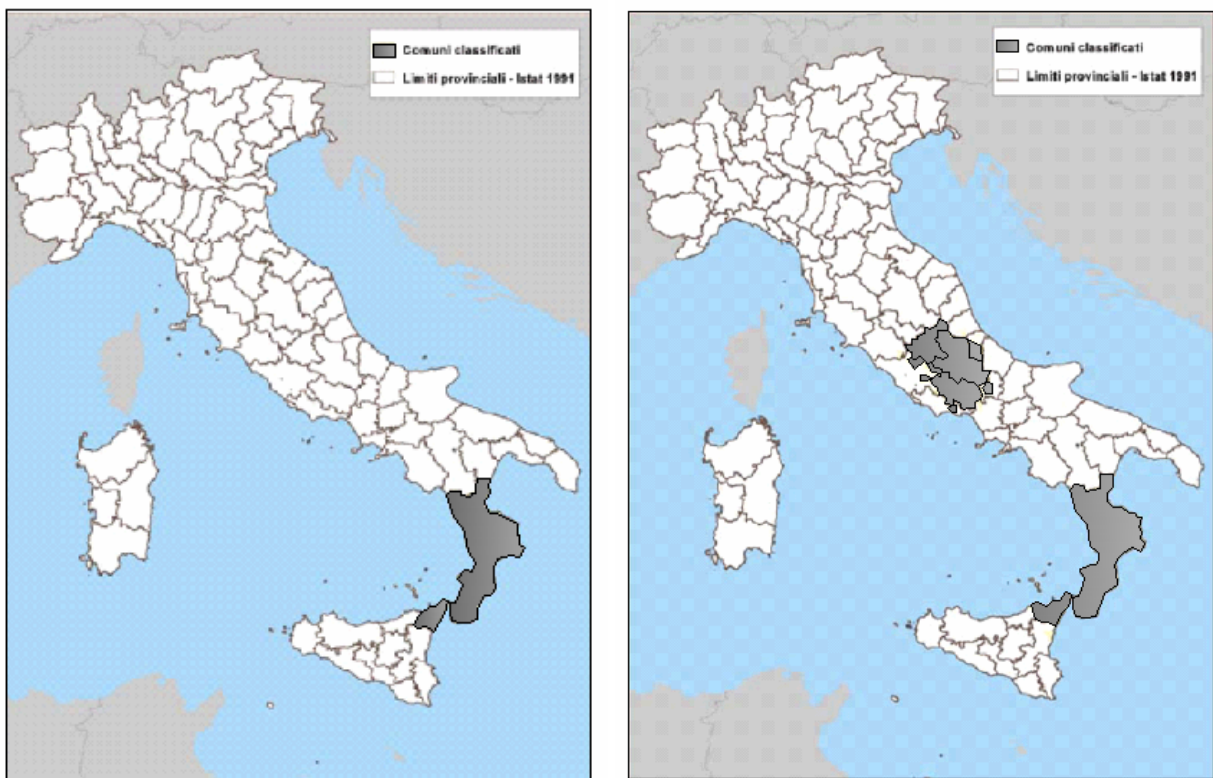
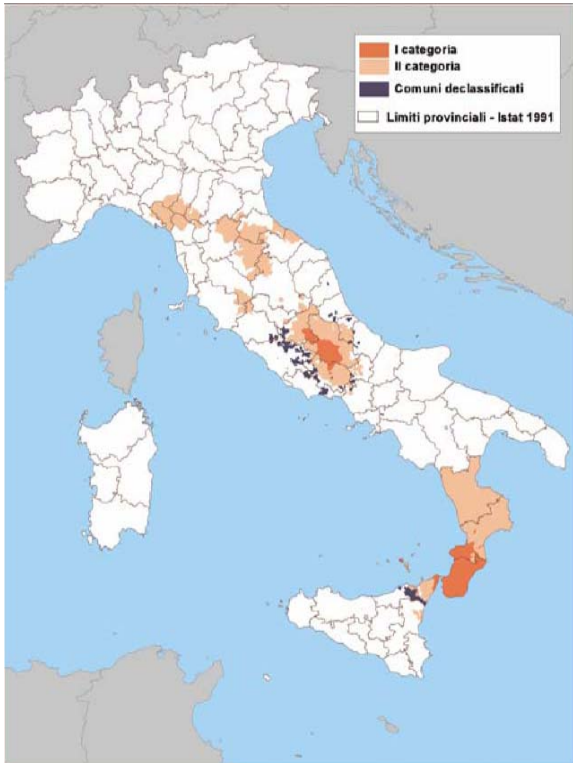


Fig. 6: a) classificazione sismica del 1909; b) classificazione sismica del 1915 (fonte DPC-SSN).

Il decreto regio del 1927 introdusse due categorie sismiche la I° e la II° con differenti pericolosità.

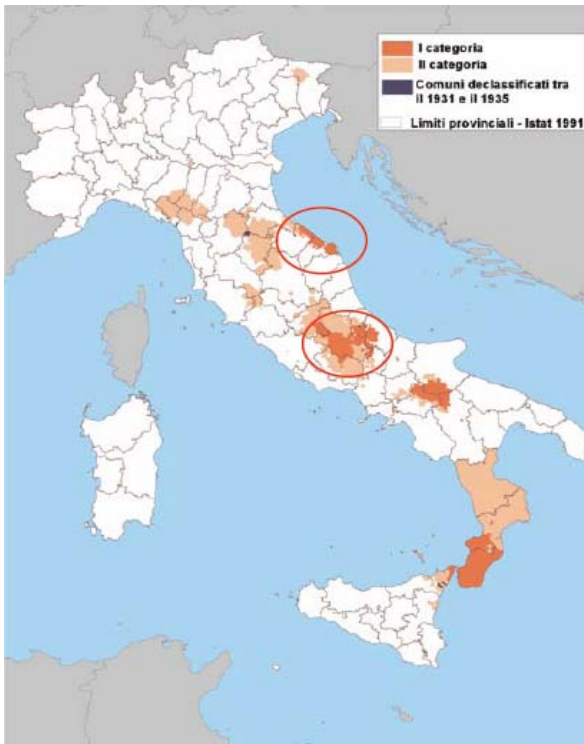
CLASSIFICAZIONE DEL 1927



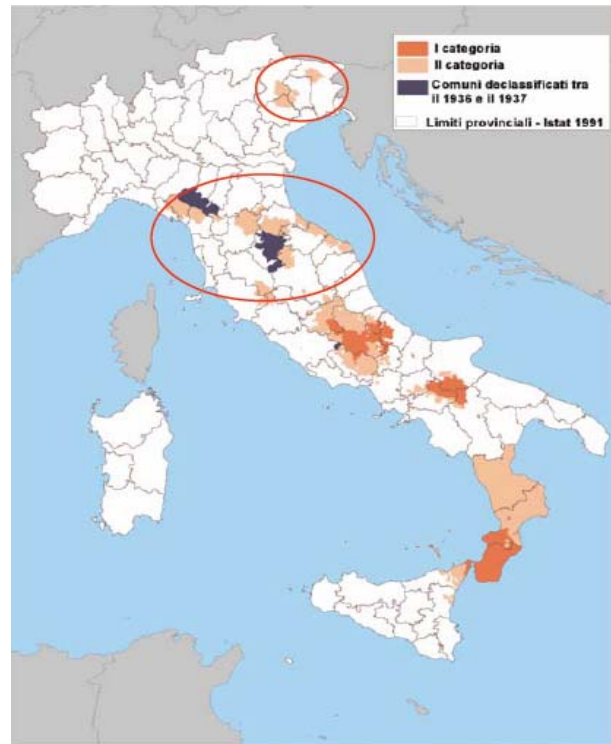
CLASSIFICAZIONE 1928-1930



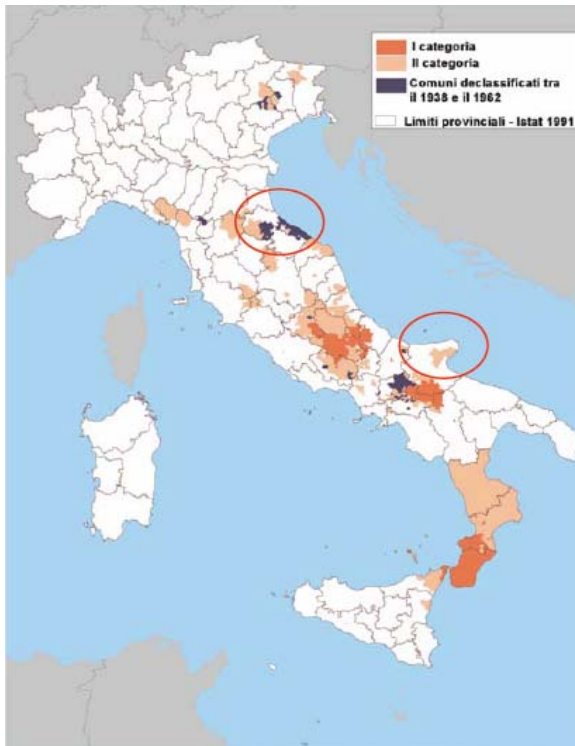
CLASSIFICAZIONE 1931 - 1935



CLASSIFICAZIONE 1936 - 1937



CLASSIFICAZIONE 1938 – 1962



CLASSIFICAZIONE 1963 - 1975

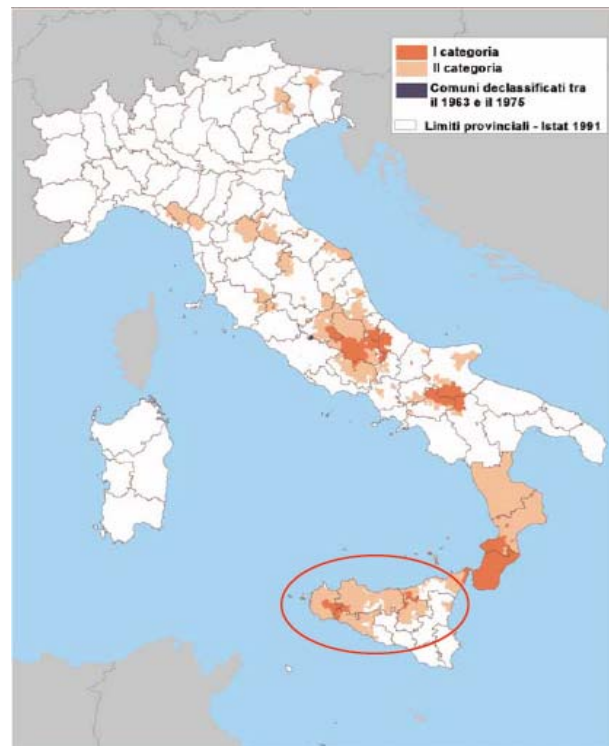


Fig. 7: Classificazione sismica dal 1927 al 1975 (dal sito dell'INGV <http://zonesismiche.mi.ingv.it/>)

A seguito del terremoto del Friuli del 1976 si è dato grande impulso a studi specifici attivati dal CNR e si è arrivati a stabilire mappe di pericolosità basate su dati scientifici validi. Tali mappe sono servite, tra il 1981 e il 1984, a classificare come sismico buona parte del territorio italiano precedentemente ritenuto non sismico; si è passati così dal 25 al 45 per cento della parte di territorio classificato in una delle tre categorie previste.

Dopo il catastrofico terremoto Irpino-Lucano del 23/11/80, alcuni territori sono stati classificati in prima categoria, in attesa di studi specifici atti a conoscere in modo più approfondito la storia sismica dell'intero territorio italiano e del miglioramento degli strumenti di elaborazione. Proprio in questo anno venne introdotta la zona sismica di terza categoria a minor sismicità rispetto alle altre e per essa vengono fissati i corrispondenti limiti e coefficienti in accordo con la legge del 1975.

Nelle figure 8-9 è possibile vedere una prima mappa di classificazione sismica, risale a metà degli anni '80, precisamente al 1984 in concomitanza con l'emanazione del Decreto MLP del 14/07/1984.

Da questa si evince che le zone ad alto rischio sismico sono limitate, mentre la parte centrale e meridionale della penisola è soggetta a un rischio sismico medio.

Il Ministero dei LL.PP. tra il 1979 e il 1984 ha emanato una serie di decreti con i quali sono stati ridisegnati i limiti della classificazione sismica.

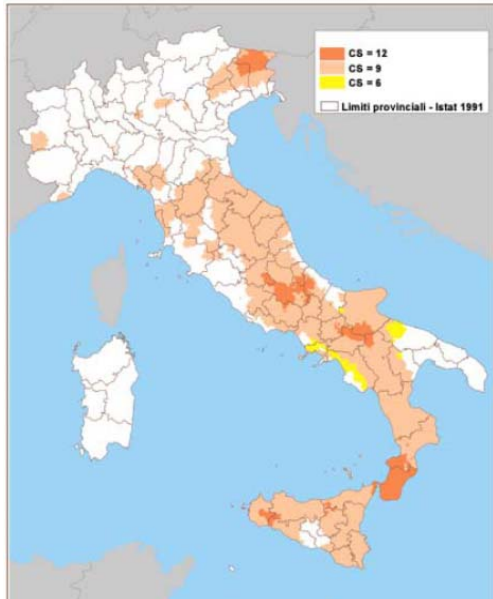


Fig. 8: classificazione sismica- mappa 1980

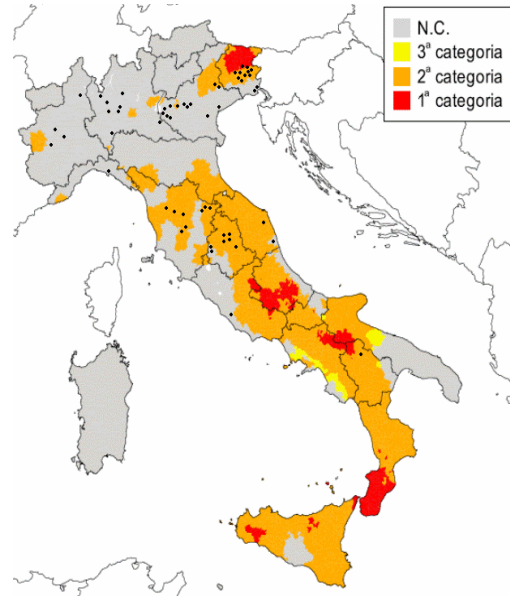
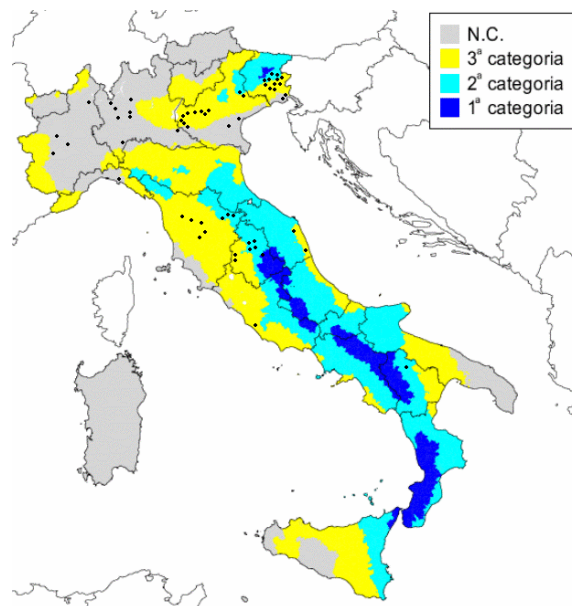


Fig. 9: classificazione sismica- mappa del 1984.

(dal sito dell'INGV <http://zonesismiche.mi.ingv.it/>)

Negli anni successivi è stato portato a termine, da parte del Gruppo di Lavoro costituito dalla Commissione Nazionale di Previsione e Prevenzione di Grandi Rischi un progetto di riclassificazione sismica del territorio italiano, per circa il 67 per cento, che ha portato alla creazione di una nuova mappa di pericolosità sismica, nella quale si notano:

- un'estensione maggiore delle zone soggette a un alto rischio sismico
- una definizione migliore e più circoscritta delle zone soggette a un rischio sismico medio
- e la trasformazione delle restanti zone che nella mappa precedente figuravano in 2° categoria, in zone a rischio sismico più basso

Fig. 10: classificazione sismica- mappa del 1998 (dal sito dell'INGV <http://zonesismiche.mi.ingv.it/>)

La mappa sismica del 1998 (vedi fig.10) segue lo stesso schema di quella precedente, ma sono state estese le zone sismiche un po' su tutto il territorio, in particolare nel Nord-Est della penisola.

L'introduzione dell'Ordinanza PCM 3274 del 20/03/2003, riguardante i "Primi elementi in materia di criteri generali per la classificazione sismica del territorio nazionale e di normative tecniche per le costruzioni in zona sismica", ha portato alla realizzazione di un'ulteriore mappatura, nella quale si rileva l'istituzione di una nuova zona, la quarta, che comprende tutte quelle aree non soggette a rischio sismico nelle normative precedenti (vedi fig. 11).

In particolare per questa categoria l'Ordinanza lascia facoltà alle singole regioni di introdurre o meno l'obbligo della progettazione antisismica, stabilendo però i criteri semplificati e le forze sismiche ridotte da considerare in fase di progettazione, e allo stesso tempo garantendo la presenza di sistemi controventanti nelle due direzioni ortogonali, con una minima resistenza alle azioni laterali.

MAPPA DEL 2003.

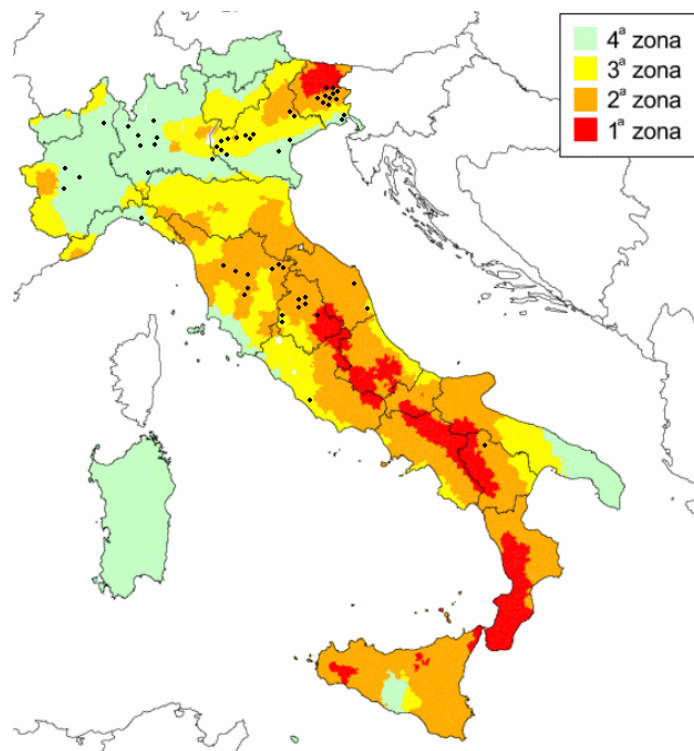


Fig. 11: classificazione sismica- mappa del 2003 (dal sito dell'INGV <http://zonesismiche.mi.ingv.it/>)

L'introduzione di questa nuova classificazione porta a dei cambiamenti sostanziali per quanto riguarda la progettazione di edifici di nuova costruzione, ma porta dei cambiamenti anche per gli edifici esistenti, il cui dimensionamento strutturale potrebbe risultare carente.

Aspetti altrettanto importanti sono i criteri generali stabiliti nell'allegato 1 della stessa Ordinanza e scelti con metodo rigorosamente scientifico, anche nella valutazione del risultato, al fine di definire le future mappe di pericolosità.

La mappa di classificazione più recente è ora pubblicata sulla Gazzetta Ufficiale n. 108 del 11/05/2006, nella quale la pericolosità sismica è espressa in termini di accelerazione massima del suolo, con probabilità di eccedenza del 10% in 50 anni, riferita a suoli rigidi caratterizzati da $V_{S30} > 800$ m/s (velocità media di propagazione entro 30 m di profondità delle onde di taglio).

Il territorio italiano è ancora diviso in quattro zone, caratterizzate da quattro diversi valori di accelerazione orizzontale massima convenzionale su suolo di tipo A (caratterizzato da formazioni litoidi o suoli omogenei molto rigidi), ai quali ancorare lo spettro di risposta elastico.

Tale mappa è stata realizzata tenendo conto di un numero sufficiente di punti, evitando, nell'assegnazione di un territorio ad una zona sismica, situazioni di forte disomogeneità ai confini tra le diverse regioni.

Di seguito è riportata la suddivisione delle quattro zone in base ai valori di accelerazione massima del suolo:

zona	accelerazione con probabilità di superamento pari al 10% in 50 anni [a_g]	accelerazione orizzontale massima convenzionale di ancoraggio dello spettro di risposta elastico [a_g]
1	$0.25 < a_g \leq 0.35g$	0.35g
2	$0.15 < a_g \leq 0.25g$	0.25g
3	$0.05 < a_g \leq 0.15g$	0.15g
4	$a_g \leq 0.05g$	0.05g

Si riporta l'ultima mappa di pericolosità sismica del territorio nazionale, in riferimento all'Ordinanza PCM del 28 Aprile 2006 n.3519, All.1b, e ora pubblicata sulla Gazzetta Ufficiale n.108 del 11/05/2006: si osserva che negli anni Ottanta le zone in grigio erano considerate non sismiche e, in fase di calcolo delle strutture, potevano quindi essere completamente escluse le azioni orizzontali dovute a movimenti sismici del terreno

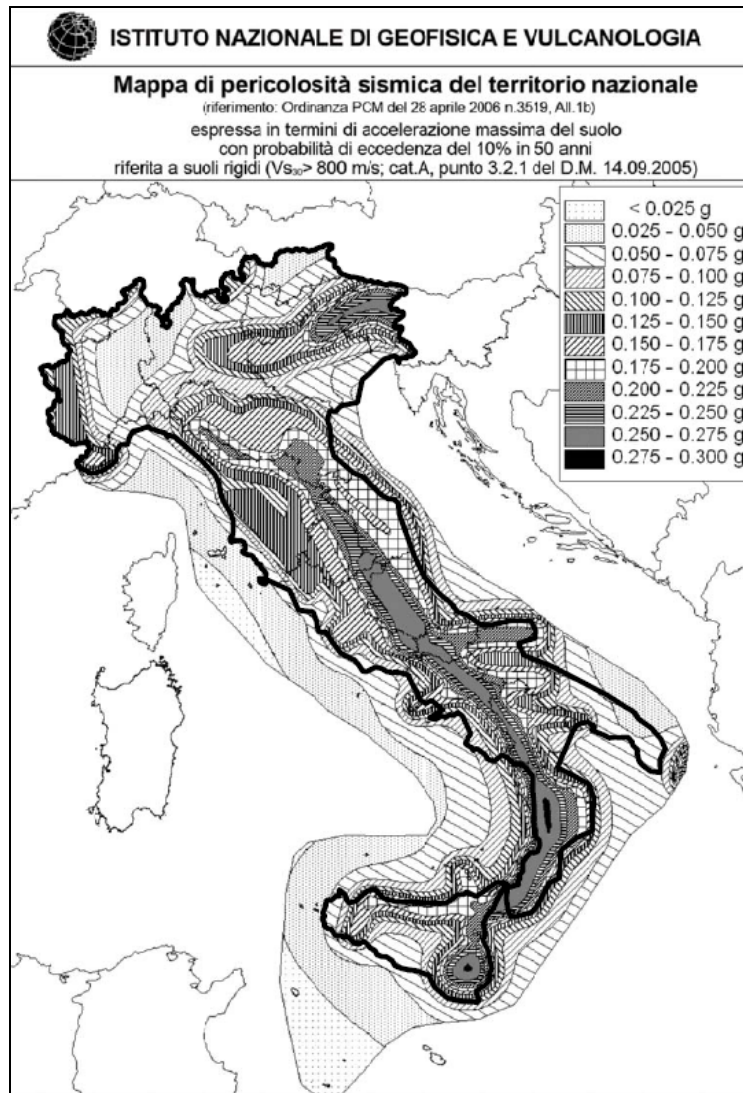


Fig. 12: classificazione sismica- mappa del 2006 (dal sito dell'INGV <http://zonesismiche.mi.ingv.it/>)

ALLEGATO B : NORMATIVA

Le normative raccolte dal '900 ad oggi sono le seguenti:

- ✓ Il Regio Decreto 18-04-1909 n. 193 - Norme tecniche obbligatorie per le riparazioni, ricostruzioni e nuove costruzioni degli edifici pubblici e privati e l'elenco dei Comuni sottoposti all'osservanza di dette norme.
- ✓ Il Regio Decreto 15-07-1909 n. 542 che inserisce nuovi Comuni negli elenchi.
- ✓ D.L. 1526 del 1916 – Quantificazione delle forze sismiche e la loro distribuzione lungo l'altezza dell'edificio
- ✓ Il Regio Decreto n. 2089 del 1924 - stabilisce che le forze sismiche orizzontali e verticali non agiscono contemporaneamente ed impone la progettazione da parte di un ingegnere o architetto.
- ✓ Il Regio Decreto n. 431 del 1927 – Introduzione di due categorie sismiche (la I° e la II°) a differente pericolosità.

- ✓ Con il Regio Decreto n. 640 del 1935 - Emanazione di specifiche direttive tecniche e con l'obbligo per i Comuni di approntare propri regolamenti edilizi.
- ✓ Regio Decreto n. 2125 del 22-11-1937 - Norme del buon costruire anche per i Comuni non classificati.
- ✓ Decreto legge 16 novembre 1939 n.2229- Norme per l'esecuzione delle opere in conglomerato cementizio semplice od armato.
- ✓ Legge 25 novembre 1962, n. 1684 – Provvedimenti per l'edilizia con particolari prescrizioni per le zone sismiche.
- ✓ Legge 5 novembre 1964, n. 1224 – Integrazione della legge 25 novembre 1962 concernente provvedimenti per l'edilizia con particolari prescrizioni per le zone sismiche.
- ✓ Circ. Min. LL.PP. 6 febbraio 1965,n.1422- Istruzioni per il rilascio della dichiarazione di idoneità tecnica dei sistemi costruttivi e strutture portanti prevista negli art. 1 e 2 della Legge 5 novembre 1964, n. 1244 con particolare riferimento alle strutture prefabbricate.
- ✓ Circ. Min. LL.PP. 11 agosto 1969, n. 6090 – Norme tecniche per la progettazione, il calcolo e l'esecuzione ed il collaudo di costruzioni prefabbricate in zone sismiche e asismiche.
- ✓ Legge 5 novembre 1971, n.1086- Norme per la disciplina delle opere in conglomerato cementizio armato, normale, precompresso e per le strutture metalliche.
- ✓ Legge 2 febbraio 1974, n. 64 – Provvedimenti per le costruzioni con particolari prescrizioni per le zone sismiche.
- ✓ Circ.Min LL.PP. 14 febbraio 1974, n. 11951 – Istruzioni per l'applicazione della legge 5 novembre 1971, n. 1086.
- ✓ D.M. 3 marzo 1975 – Approvazione delle norme tecniche per le costruzioni in zone sismiche.
- ✓ D.M. 3 marzo 1975 – Disposizioni concernenti l'applicazione delle norme tecniche per le costruzioni in zone sismiche.
- ✓ Circ.Min. LL.PP. 31 luglio 1979, n. 19581 – Collaudo statico:art. 7, legge 5 novembre 1971, n. 1086.
- ✓ Circ.Min. LL.PP. 23 ottobre 1979, n. 19777 – Competenze amministrative: Legge 5 novembre 1971, n.1986 – Legge 2 febbraio 1974, n. 64.
- ✓ Circ.Min. LL.PP. 30 giugno 1980, n. 20244 – Istruzioni relative alle norme tecniche per l'esecuzione delle opere in cemento armato, normale, precompresso e per strutture metalliche.
- ✓ D.M. 3 giugno 1981 – Aggiornamento delle norme tecniche per le costruzioni in zone sismiche.
- ✓ D.M. 2 luglio 1981 – Normativa per le riparazioni ed il rafforzamento degli edifici danneggiati dal sisma nelle regioni Basilicata, Campania, Puglia.
- ✓ Circ. Min. LL.PP. 2 novembre 1981, n. 805 – Interpretazione della normativa transitoria in materia di edilizia antisismica: Legge 2 febbraio 1974, n. 64, art. 30.

- ✓ D.M. 12 febbraio 1982 – Aggiornamento delle norme tecniche relative a << Sicurezza delle costruzioni e dei carichi e sovraccarichi>>
- ✓ Circ.Min. LL.PP. 24 maggio 1982, n. 22631 – Istruzioni relative ai carichi, sovraccarichi ed ai criteri generali per la verifica di sicurezza delle costruzioni.
- ✓ D.M. 1 aprile 1983 – Norme tecniche per l'esecuzione delle opere in cemento armato, normale, precompresso e per strutture metalliche.
- ✓ Istruzione per il progetto, l'esecuzione e il controllo delle strutture prefabbricate in conglomerato cementizio e per le strutture costituite con sistemi industrializzati. Bozza approvata dalla Commissione C.N.R. in data 21 dicembre 1983.
- ✓ Circ.Min. LL.PP. 9 gennaio 1983, n. 20049 – Istruzioni relative ai controlli sul conglomerato cementizio adoperato per le strutture in cemento armato.
- ✓ D.M del 19-06-1984 – Norme tecniche per la differenziazione del livello di protezione sismica per particolari categorie di edifici
- ✓ Norma CNR-10025/84 - Istruzione per il progetto, l'esecuzione e il controllo delle strutture prefabbricate in conglomerato cementizio e per le strutture costituite con sistemi industrializzati.
- ✓ D.M. 27.7.85 << Norme tecniche per l'esecuzione delle opere in cemento armato normale e precompresso e per le strutture metalliche>>
- ✓ D.M. 24 Gennaio 1986 – Aggiornamento delle norme tecniche per le costruzioni in zone sismiche.
- ✓ Circ. Min LL.PP. Cons.Sup. 19.7.1986 n. 27690-37 – Istruzioni per l'applicazione del D.M. 24.1.1986 recante norme tecniche per le costruzioni in zone sismica.
- ✓ Circolare n. 27996 del 31.10.1986 Min.LL.PP. Servizio Tecnico Centrale << Istruzioni relative alle norme Tecniche per l'esecuzione delle opere in c.a e c.a.p. e per le strutture metalliche di cui al D.M. 27.7.1985>>.
- ✓ D.M. 3 dicembre 1987 – Norme tecniche per la progettazione, esecuzione e collaudo delle costruzioni prefabbricate.
- ✓ Circolare Ministeriale 1987 n. 29010 – Controllo dei materiali in genere e degli acciai per cemento armato in particolare.
- ✓ D.M. 11 marzo 1988 – Norme tecniche riguardanti le indagini su terreni e sulle rocce, la stabilità dei pendii naturali e delle scarpate, i criteri generali e le prescrizioni per la progettazione, l'esecuzione ed il collaudo delle opere di sostegno delle terre e delle opere di fondazione.
- ✓ D.M. 9.1.1996 – Norme tecniche per il calcolo, l'esecuzione ed il collaudo delle strutture in cemento armato, normale e precompresso e per le strutture metalliche.
- ✓ D.M. 16.1.1996 – Norme tecniche relative ai criteri generali per la verifica di sicurezza delle costruzioni e dei carichi e sovraccarichi. Circolare Min LL.PP. Cons. Sup. del 4.7.1996 n. 156.

- ✓ D.M. 16.1.1996 – Norme tecniche per le costruzioni in zone sismiche.
- ✓ Circ. Min. LL.PP 10 Aprile 1997, n.65/aa.gg "Istruzioni per l'applicazione delle norme tecniche per le costruzioni in zone sismiche di cui al decreto ministeriale 16 giugno 1996.
- ✓ Ordinanza PCM 3274 (20/03/2003) primi elementi in materia di criteri generali per la classificazione del territorio nazionale e di normative tecniche (G.U. n. 105 del 08/05/2003)
- ✓ Ordinanza PCM n°3333 del 23 gennaio 2004
- ✓ Decreto-Legge 28 Maggio 2004 n°136.
- ✓ Norme tecniche per le costruzioni – D.M. 14/09/05 (G.U. n. 222 del 23/11/2005)
- ✓ OPCM n. 3431 del 3/05/2005
- ✓ Ordinanza PCM 3519 (28/04/2006) – Criteri generali per l'individuazione delle zone sismiche e per la formazione e l'aggiornamento degli elenchi delle medesime zone (G.U. n. 108 del 11/05/2006)

BIBLIOGRAFIA

- [01] A. PALERMO, M. MANDELLI , "Schedario delle strutture prefabbricate".
- [02] C. BONFANTI, A. CARABELLESE, A. PALERMO, G. TONIOLO, "Strutture prefabbricate: Catalogo delle tipologie dei collegamenti" Milano, Febbraio 2008.
- [03] FIP "Planning and design handbook on Precast building structures" May 1994.
- [04] A. CAROTTI "Costruzioni prefabbricate monopiano e pluripiano" Milano, Settembre 2004.
- [05] E. DASSORI " La prefabbricazione in calcestruzzo, guida all'utilizzo nella prefabbricazione" Milano, Ottobre 2001.
- [06] Rivista mensile della prefabbricazione e industrializzazione edilizia: "La prefabbricazione" Milano, dal 1974 al 1977, dal 1980 al 1986.
- [07] Manualetto RDB : " Guida per la progettazione e la costruzione edilizia". 1988, 1997, 2000
- [08] TIHAMER KONCZ, " La prefabbricazione residenziale industriale" I edizione Milano, 1962.
- [09] TIHAMER KONCZ, " La prefabbricazione residenziale industriale" II edizione Milano, 1969.
- [10] L. FERRARA, G. TONIOLO, G. TSIONIS, "Sulla azione diaframma dei sistemi di copertura in edifici industriali prefabbricati in calcestruzzo armato", Atti 15° Congresso CTE Bari, Novembre 2004.