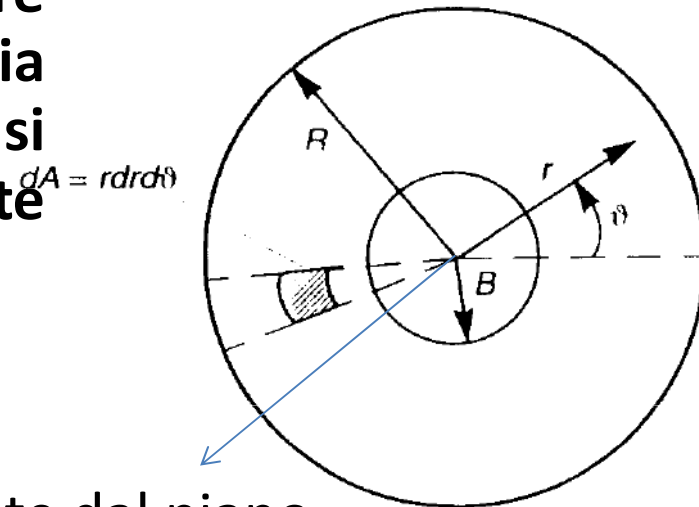


Piastre assial-simmetriche

Leone Corradi II vol. pag 158

Consideriamo il caso di lastre circolari in condizioni di simmetria polare, il cui comportamento si descrive con il sistema di coordinate cilindriche $(0; r, \theta, z)$

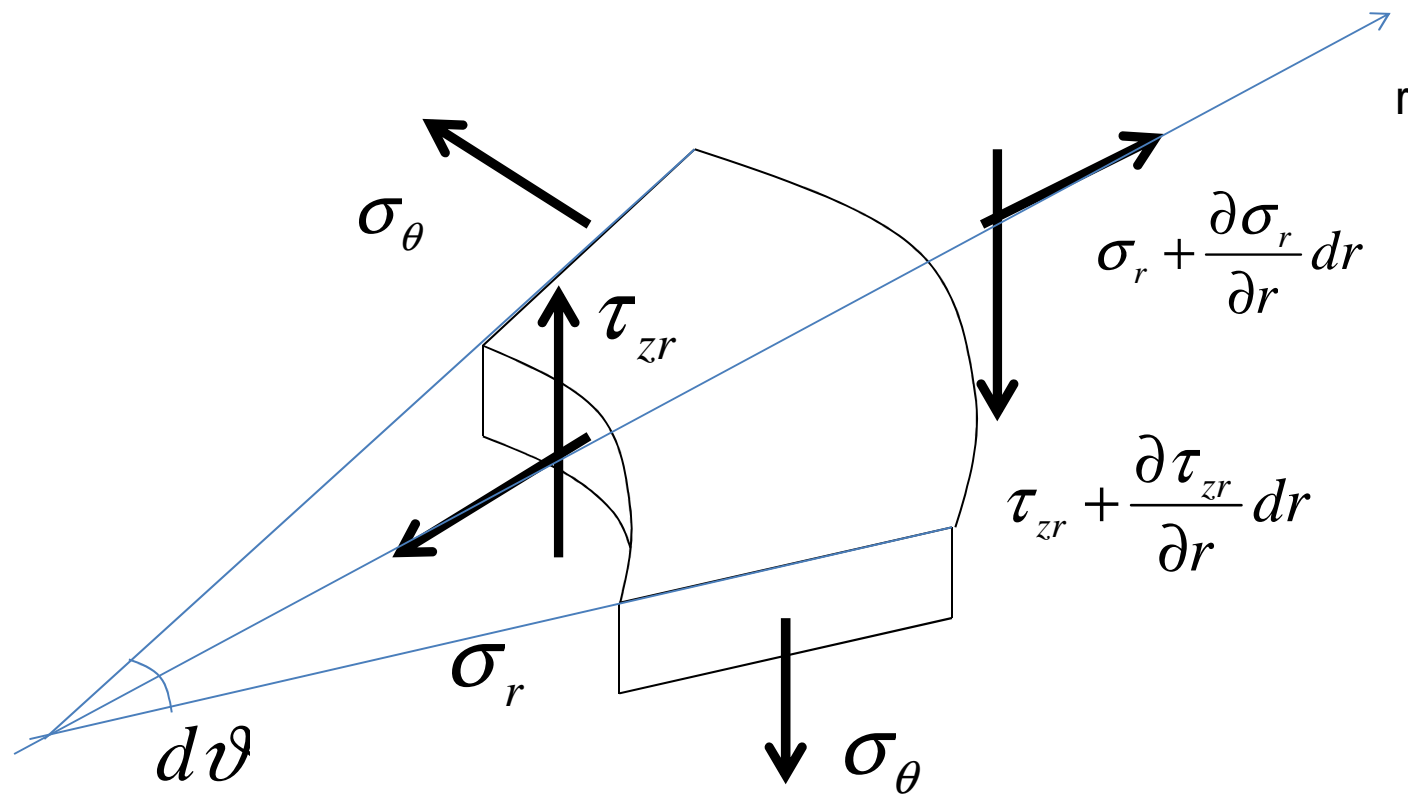


z uscente dal piano

La piastra sia di spessore costante vincolata in modo assial-simmetrico caricata da carichi verticali normali al piano medio e distribuiti con simmetria radiale

Piastre assialsimmetriche

In queste condizioni di assial-simmetria di geometria, vincoli e carichi possiamo dire che in ogni sezione diametrale sono nulle le tensioni tangenziali $\tau_{\theta z}$ e $\tau_{\theta r}$ mentre possono essere diverse da zero le σ_{θ} , σ_r e le τ_{zr}



Le componenti di spostamento diverse da zero sono u_r e w

Cinematica

IL campo di spostamento diviene

$$\mathbf{u}_r(\mathbf{r}, z) = \mathbf{u}_{r_0}(\mathbf{r}) - z\boldsymbol{\varphi}(\mathbf{r})$$

$$\mathbf{w}(\mathbf{r}, z) = \mathbf{w}_0(\mathbf{r})$$

IL campo di deformazione diviene

$$\varepsilon_r(\mathbf{r}, z) = \frac{d\mathbf{u}_{r_0}(\mathbf{r})}{dr} - z \frac{d\boldsymbol{\varphi}(\mathbf{r})}{dr}$$

$$\varepsilon_\theta(\mathbf{r}, z) = \frac{\mathbf{u}_{r_0}(\mathbf{r})}{r} - z \frac{\boldsymbol{\varphi}(\mathbf{r})}{r}$$

$$\gamma_{rz}(\mathbf{r}, z) = \frac{d\mathbf{w}(\mathbf{r})}{dr} - \boldsymbol{\varphi}$$

Cinematica: caso flessionale puro

IL campo di spostamento diviene

$$u_r(r, z) = -z\varphi(r)$$

$$w(r, z) = w_0(r)$$

IL campo di deformazione diviene

$$\varepsilon_r(r, z) = -z \frac{d\varphi(r)}{dr}$$

$$\varepsilon_\theta(r, z) = -z \frac{\varphi(r)}{r}$$

$$\gamma_{rz}(r, z) = \frac{dw(r)}{dr} - \varphi$$

Piastre sottili

Ipotesi di scorrimento nullo

IL campo di deformazione diviene

$$\varepsilon_r(r, z) = -z \frac{d^2 w}{dr^2} = z \chi_r$$

$$\varepsilon_\theta(r, z) = -z \frac{\varphi(r)}{r} = z \chi_\theta$$

$$\gamma_{rz}(r, z) \approx \mathbf{0} \Rightarrow \varphi = \frac{dw}{dr}$$

Dove si è posto

$$\chi_r = -\frac{d^2 w}{dr^2} = -\frac{d\varphi}{dr}$$

$$\chi_\theta = -\frac{\varphi(r)}{r} = -\frac{1}{r} \frac{dw}{dr}$$

Piastre assialsimmetriche

Nel caso di materiale iperelastico lineare isotropo

$$\begin{cases} \sigma_r = \frac{E}{1-\nu^2} (\varepsilon_r + \nu\varepsilon_\theta) = -\frac{Ez}{1-\nu^2} \left(\frac{d\varphi}{dr} + \nu \frac{\varphi}{r} \right) \\ \sigma_\theta = \frac{E}{1-\nu^2} (\nu\varepsilon_r + \varepsilon_\theta) = -\frac{Ez}{1-\nu^2} \left(\nu \frac{d\varphi}{dr} + \frac{\varphi}{r} \right) \end{cases}$$

Integrando sullo spessore si definiscono i momenti generalizzati

$$\begin{cases} m_r = \int_{-h/2}^{h/2} z \sigma_r dz = -D \left(\frac{d\varphi}{dr} + \nu \frac{\varphi}{r} \right) = D(\chi_r + \nu\chi_\theta) \\ m_\theta = \int_{-h/2}^{h/2} z \sigma_\theta dz = -D \left(\nu \frac{d\varphi}{dr} + \frac{\varphi}{r} \right) = D(\chi_\theta + \nu\chi_r) \end{cases}$$

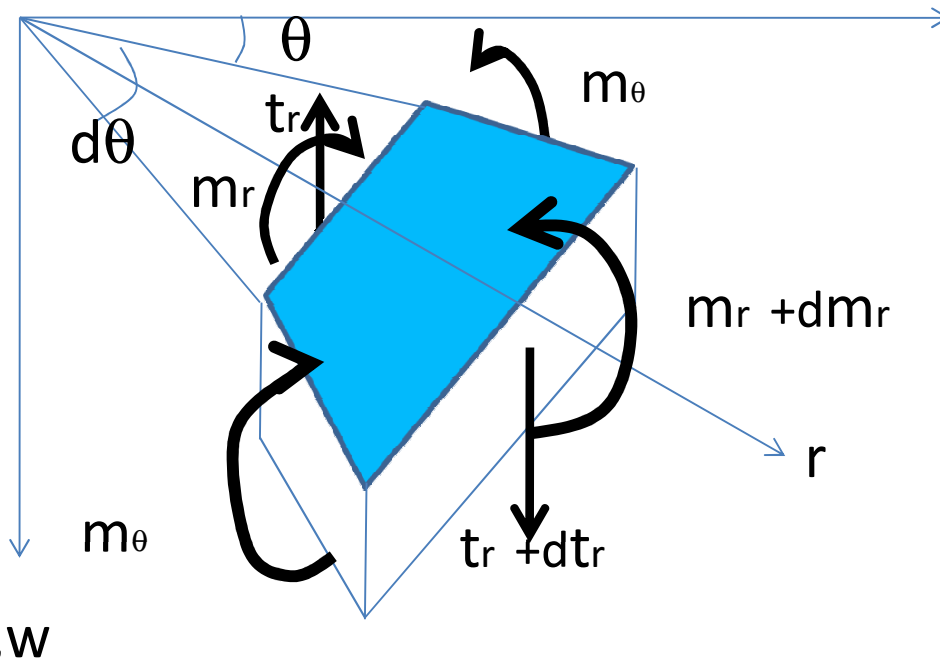
Piastre assial-simmetriche

L'equazione costitutiva in termini di variabili generalizzate si scrive in forma compatta come

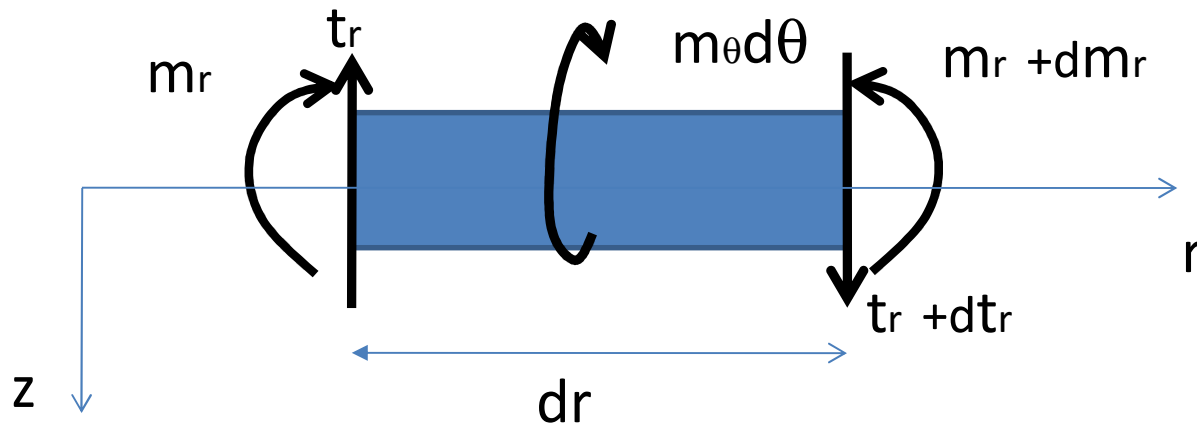
$$\begin{Bmatrix} m_r \\ m_\theta \end{Bmatrix} = D \begin{bmatrix} 1 & \nu \\ \nu & 1 \end{bmatrix} \begin{Bmatrix} \chi_r \\ \chi_\theta \end{Bmatrix} = -D \begin{bmatrix} 1 & \nu \\ \nu & 1 \end{bmatrix} \begin{Bmatrix} \frac{d\varphi}{dr} \\ \frac{\varphi}{r} \end{Bmatrix}$$

$$D = \frac{Eh^3}{12(1-\nu^2)}$$

Equazioni di equilibrio



Equilibrio alla rotazione nel piano (r, z)



Piastre assialsimmetriche

e) Consideriamo ora un elemento della lastra, limitato da due superficie cilindriche di raggi r ed $r + dr$ e da due piani radiali formanti l'angolo $d\theta$ (fig. 1320). Sulle facce ab e cd agiscono le coppie $m_r r d\theta$ ed $(m_r + dm_r)(r + dr)d\theta$, la cui differenza, trascurando l'infinitesimo del terzo ordine, è $m_r dr d\theta + dm_r r d\theta$. Inoltre agiscono le forze $t_r r d\theta$ e $(t_r + dt_r)(r + dr)d\theta$, il cui momento è $t_r r d\theta \cdot dr$. Sulle facce ac e bd agiscono le due coppie $m_\theta dr$, il cui momento risultante nel piano rz è $-m_\theta dr d\theta$. Il momento del carico agente sull'elemento è infinitesimo del terzo ordine. Quindi, per l'equi-

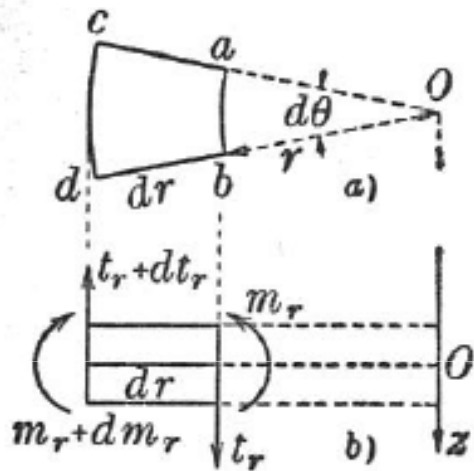


Fig. 1320.

librio alla rotazione nel piano rz , si deve avere

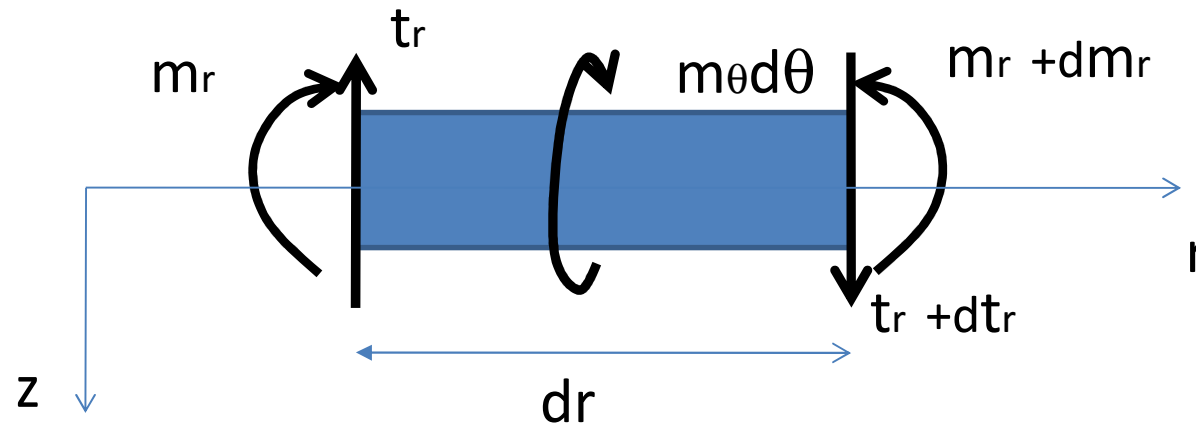
$$m_r dr d\theta + dm_r r d\theta - m_\theta dr d\theta + t_r r dr d\theta = 0,$$

ossia

(d)

$$m_r + \frac{dm_r}{dr} r - m_\theta + t_r r = 0.$$

Equazioni di equilibrio



Equilibrio alla rotazione nel piano (r, z)

$$m_r d\theta + \frac{dm_r}{dr} r - m_\theta + t_r r = 0$$

Piastre assial-simmetriche

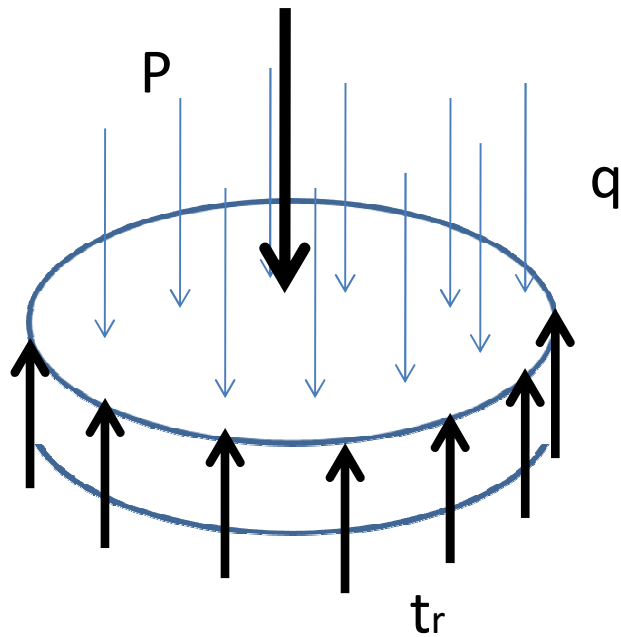
L'equazione della superficie elastica si ottiene sostituendo nell'equazione di equilibrio il legame costitutivo in termini delle variabili generalizzate

$$\frac{d^2 \varphi}{dr^2} + \frac{1}{r} \frac{d\varphi}{dr} - \frac{\varphi}{r^2} = \frac{t_r}{D}$$

Piastre assial-simmetriche

si può scrivere l'espressione di t_r per ogni condizione di carico simmetrico . Tuttavia discutiamo il caso in cui si ha un carico uniforme q per unità di superficie della piastra ed un carico concentrato P al centro

Nella sezione cilindrica generica di raggio r il taglio totale $t_r 2\pi r$ deve fare equilibrio al carico $q\pi r^2 + P$



$$q\pi r^2 + P = 2\pi r t_r$$

$$t_r = \frac{qr}{2} + \frac{P}{2\pi r}$$

Piastre assial-simmetriche

Sostituendo l'espressione trovata di t_r nella equazione della superficie elastica si ottiene

$$\frac{d}{dr} \left[\frac{1}{r} \frac{d(r\varphi)}{dr} \right] = -\frac{1}{D} \left(\frac{qr}{2} + \frac{P}{2\pi r} \right)$$

Il cui integrale generale si scrive

$$\varphi(r) = \frac{c_1 r}{2} + \frac{c_2}{r} - \frac{qr^3}{16D} - \frac{Pr}{8\pi D} (2 \ln r - 1)$$

Piastre assial-simmetriche

Nel caso di piastre sottili

$$\chi_r = -\frac{d^2 w}{dr^2} = -\frac{d\varphi}{dr}$$
$$\chi_\theta = -\frac{\varphi(r)}{r} = -\frac{1}{r} \frac{dw}{dr}$$

Sostituendo tali espressioni nella equazione della superficie elastica e derivando rispetto alla coordinata r si ottiene la forma seguente della superficie elastica

$$\frac{d^4 w}{dr^4} + \frac{2}{r} \frac{d^3 w}{dr^3} - \frac{1}{r^2} \frac{d^2 w}{dr^2} + \frac{1}{r^3} \frac{dw}{dr} = \frac{q}{D}$$

Piastre assial-simmetriche

Nel caso di piastre sottili

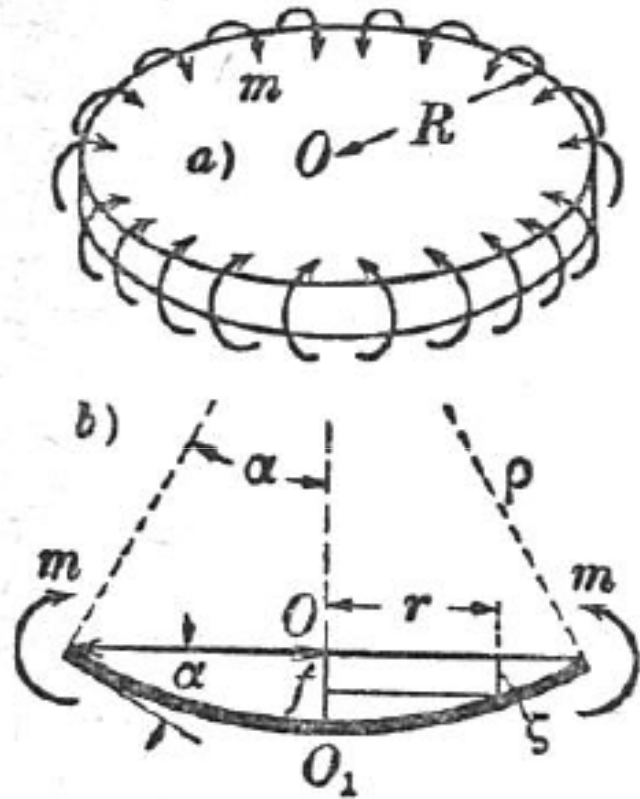
$$\frac{d^4 w}{dr^4} + \frac{2 d^3 w}{r dr^3} - \frac{1 d^2 w}{r^2 dr^2} + \frac{1 dw}{r^3 dr} = \frac{q}{D}$$

Ammette il seguente integrale

$$w(r) = \frac{c_1 r^2}{4} + c_2 \ln r + c_3 + \frac{qr^4}{64D} + \frac{Pr^2}{8D\pi} (\ln r - 1)$$

Le costanti c_1, c_2, c_3 vengono determinate scrivendo le condizioni al bordo esterno ed una condizione per $r=0$

Caso della flessione uniforme



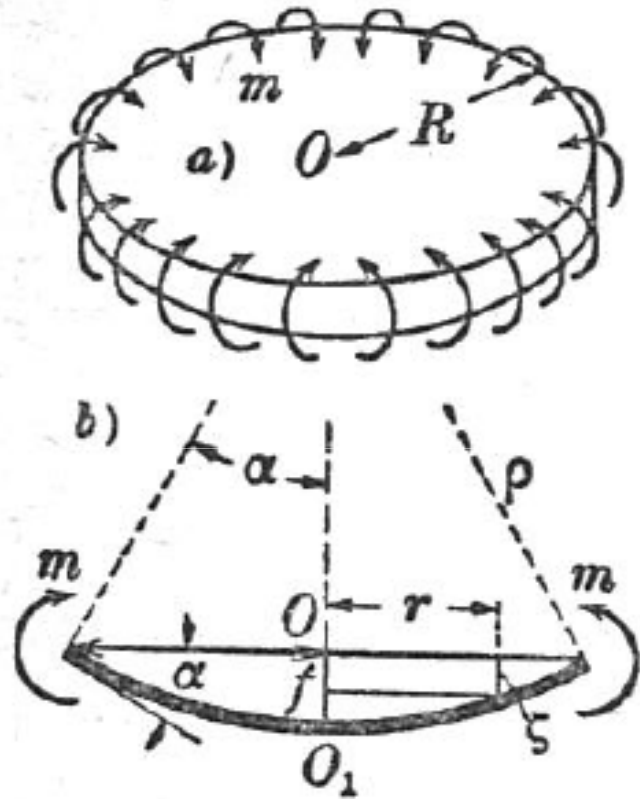
Belluzzi III pag 78

Si definisce stato di curvatura o di flessione uniforme una deformata per cui le curvature sono tutte uguali e la deformata risulta una superficie sferica di raggio ρ

$$\chi_x = \chi_y = \chi \quad e \quad \chi_{xy} = 0$$

$$\rho = 1 / \chi$$

Caso della flessione uniforme



In virtù delle equazioni costitutive generalizzate risulta anche che

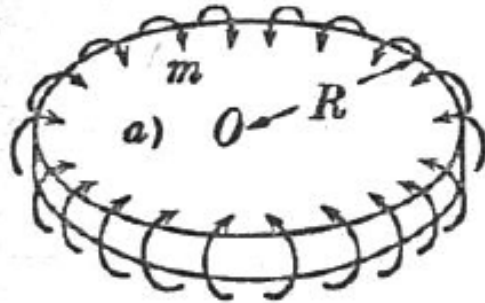
$$m_x = m_y = m = \text{costante}$$

$$m = D(1 + \nu)\chi \Leftrightarrow \chi = \frac{m}{(1 + \nu)D} = \frac{1}{\rho}$$

Belluzzi III pag 78

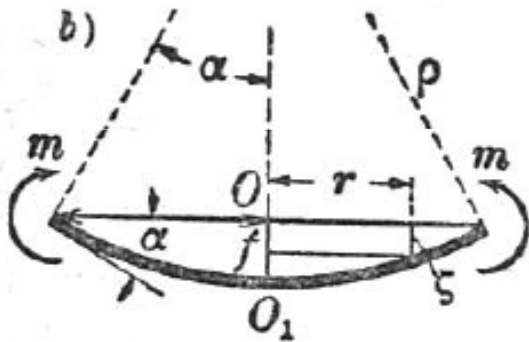
Caso della flessione uniforme

Ad esempio questo è il caso di un fondello di serbatoio



$$\varphi(0) = 0 \Rightarrow c_2 = 0$$

$$\varphi(r) = -\frac{c_1 r}{2}, \quad \chi_r = \chi_\theta = \frac{c_1}{2}$$



$$m_r = m_\theta = D(1+\nu)\frac{c_1}{2} = \text{costante}$$

Se R è il raggio della piastra la rotazione α al contorno e la freccia f al centro risultano

$$\alpha = \frac{R}{\rho} = \frac{mR}{(1+\nu)D} \quad f = \frac{(2R)^2}{8\rho} = \frac{R^2}{2\rho} = \frac{mR^2}{2(1+\nu)D}$$

Caso della flessione uniforme

Altro esempio: stato di deformazione indotto da una differenza di temperatura Δt tra le 2 facce di una piastra circolare di spessore h =costante incastrata la bordo

Soluzione. Ammettiamo che la temperatura vari linearmente nello spessore della lastra. Quindi, se la lastra fosse appoggiata al contorno, anche la dilatazione ε varierebbe linearmente, e la lastra si deformerebbe senza che nascessero tensioni. La differenza fra la massima dilatazione e quella a metà spessore sarebbe $\alpha t/2$. Perciò la superficie media diventerebbe sferica, di raggio ρ tale che

$$(a) \quad \frac{s/2}{\rho} = \varepsilon = \alpha \frac{t}{2}, \quad \text{da cui} \quad \frac{1}{\rho} = \frac{\alpha t}{s}.$$

L'incastrato al contorno impedisce tale deformazione, costringendo la lastra a rimanere piana. Per cui nasce un momento d'incastrato che si ottiene confrontando la (988) con la (a):

$$m = \frac{\alpha t(1 + \nu)B}{s}. \quad \text{B} \rightarrow \text{D}$$

Quindi la massima tensione risulta

$$(b) \quad \sigma_{max} = \frac{m}{s^2/6} = \frac{6\alpha t(1 + \nu)B}{s^3} = \frac{\alpha t}{2} \cdot \frac{E}{1 - \nu}. \quad \text{Formula di Stoney}$$

Questo risultato vale anche se la lastra è rettangolare (n. 608 b).

Piastra circolare incastrata al bordo

Determinazione delle costanti mediante imposizione delle condizioni cinematiche al bordo

$$\textit{Per } r = 0 \quad \varphi = 0 \Rightarrow c_2 = 0$$

$$\textit{Per } r = R \quad \varphi = 0 \Rightarrow c_1 = \frac{qr^2}{8} + \frac{P}{4\pi D} (2 \ln r - 1)$$

$$\textit{Per } r = R \quad w = 0 \Rightarrow c_3 = \frac{qr^2}{64D} + \frac{Pr^2}{16\pi D}$$

Piastra circolare incastrata al bordo soggetta a carico distribuito

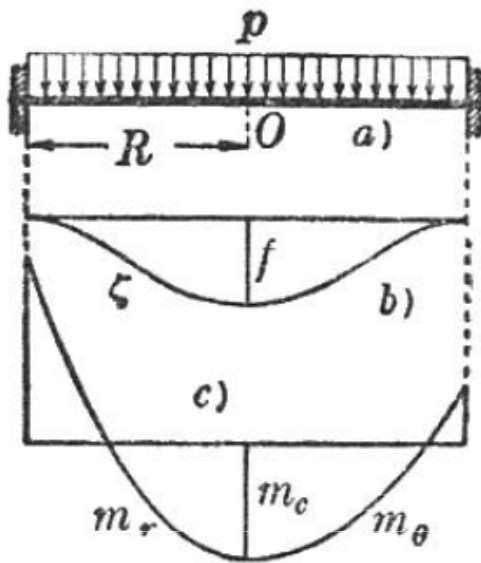


Fig. 1321.

freccia al centro

$$f = \frac{qr^4}{64D} = \frac{3(1-\nu^2)}{16} \frac{qr^4}{Eh^3}$$

momento

$$m_r = \frac{q}{16} [(1+\nu)R^2 - (3+\nu)r^2]$$

momento

$$m_\theta = \frac{q}{16} [(1+\nu)R^2 - (1+3\nu)r^2]$$

per $r = 0$ $m_r = m_\theta = \frac{q}{16} (1+\nu)R^2$

per $r = R$ $m_r = \frac{-qR^2}{8}$ $m_\theta = \frac{-\nu qR^2}{8}$

Piastra circolare soggetta a carico concentrato

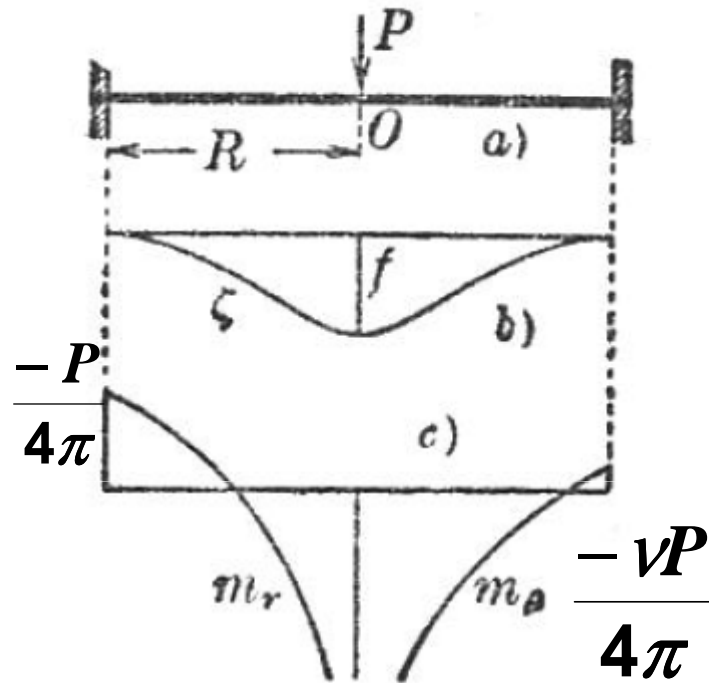


Fig. 1322.

freccia al centro

$$f = \frac{PR^2}{16\pi D}$$

momento

$$m_r = \frac{P}{4\pi} \left[(1+\nu) \ln \frac{R}{r} - 1 \right]$$

momento

$$m_\theta = \frac{P}{4\pi} \left[(1+\nu) \ln \frac{R}{r} - \nu \right]$$

per $r = 0$ m_r e m_θ divergono ($\rightarrow +\infty$)

per $r = R$ $m_r = \frac{-P}{4\pi}$ $m_\theta = \frac{-\nu P}{4\pi}$

Piastra circolare appoggiata al bordo

Determinazione delle costanti mediante imposizione delle condizioni cinematiche al bordo

$$\textit{Per } r = 0 \quad \varphi = 0 \Rightarrow c_2 = 0$$

$$\textit{Per } r = R \quad m_r = 0 \quad e \quad w(R) = 0$$

Piastra circolare appoggiata al bordo soggetta a carico distribuito

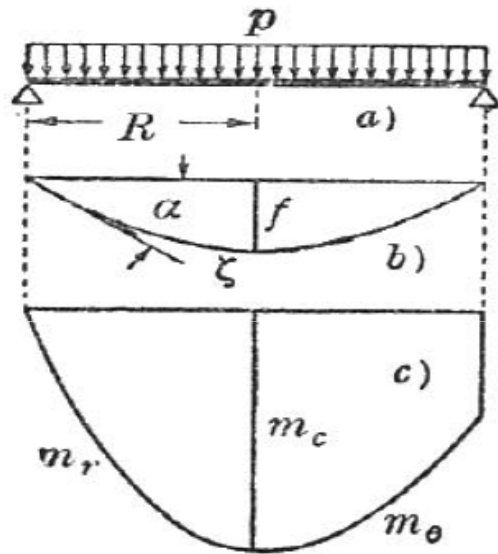


Fig. 1323.

$$\text{freccia al centro} \quad f = \frac{qR^4}{64D} \frac{(5 + \nu)}{1 + \nu}$$

$$\text{rotazione al bordo} \quad \alpha = \frac{qR^3}{8D(1 + \nu)}$$

$$\text{momento} \quad m_r = (3 + \nu) \frac{q}{16} (R^2 - r^2)$$

$$\text{momento} \quad m_\theta = \frac{q}{16} [(3 + \nu)R^2 - (1 + 3\nu)r^2]$$

$$\text{al centro} \quad m_r = m_\theta = (3 + \nu) \frac{q}{16} R^2$$

$$\text{al bordo} \quad m_r = 0 \quad m_\theta = (1 - \nu) \frac{q}{8} R^2$$

Piastra circolare appoggiata al bordo soggetta a forza concentrata

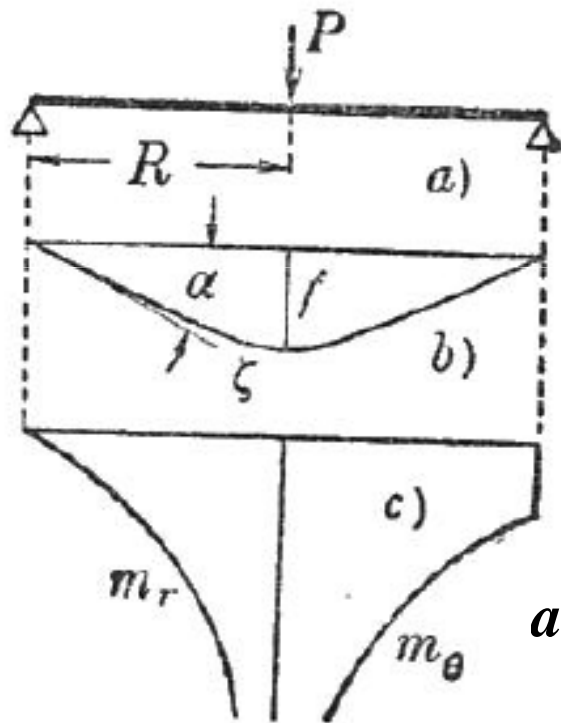


Fig. 1324.

freccia al centro $f = \frac{(3 + \nu) PR^2}{1 + \nu 16\pi D}$

rotazione al bordo $\alpha = \frac{1 PR}{1 + \nu 4\pi D}$

momento $m_r = \frac{P}{4\pi} \left[(1 + \nu) \ln \frac{R}{r} \right]$

momento $m_\theta = \frac{P}{4\pi} \left[(1 + \nu) \ln \frac{R}{r} + (1 - \nu) \right]$

al centro m_r e m_θ divergono ($\rightarrow +\infty$)

al bordo $m_r = 0$ $m_\theta = \frac{(1 - \nu)P}{4\pi}$

Tensioni indotte dal carico concentrato

A- il carico concentrato è solo un caso limite, perché in realtà il carico agisce su una zona di raggio $r=a$ finito

Se a è molto piccolo, non vale la teoria sviluppata in quanto cadono le ipotesi di conservazione delle sezioni piane, le curvature sono localmente molto grandi.....

B- valutazione approssimata dove si considera un momento m_r logaritmico a cui si sovrappone un termine parabolico di intensità $P/4\pi$

C- se a è molto piccolo, occorre effettuare verifiche a schiacciamento e punzonamento

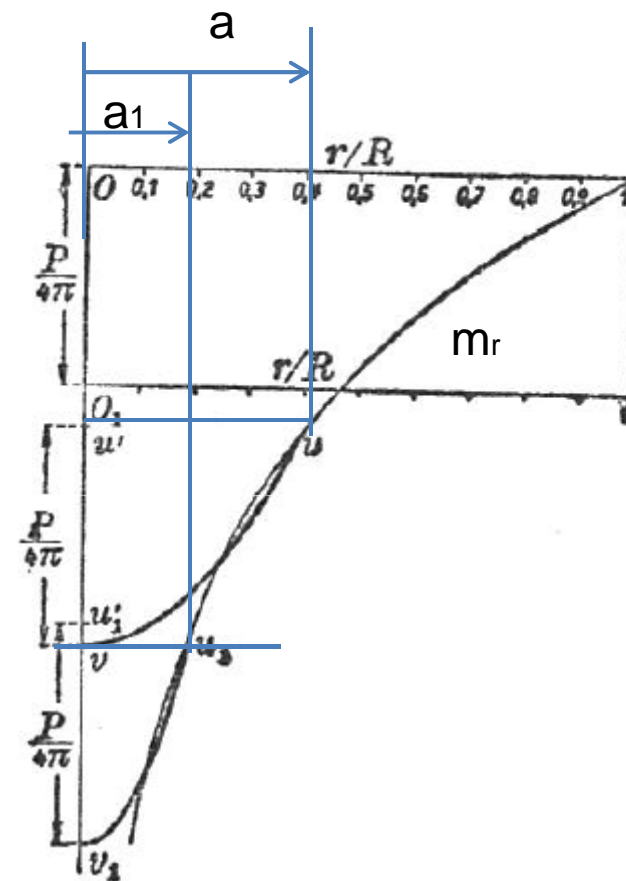
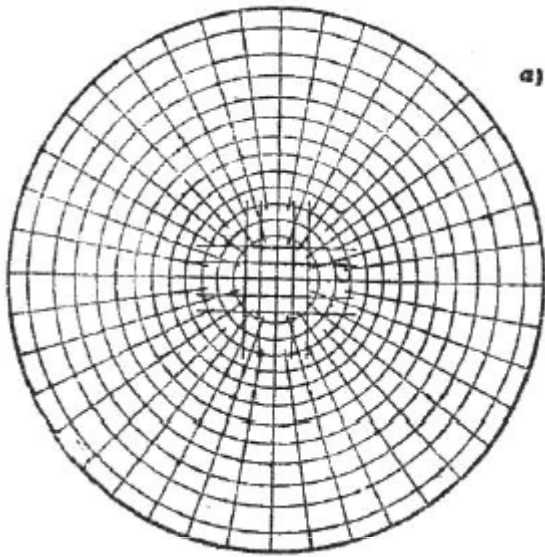


Fig. 1333.

Armature



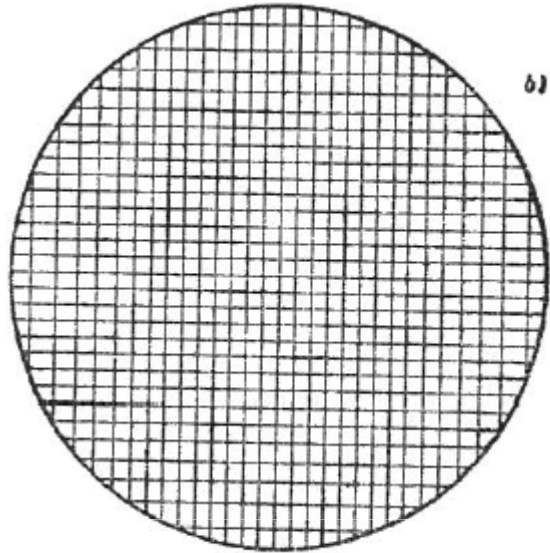
A- ferri radiali e circolari

b) L'armatura può essere costituita (fig. 1325 a) da ferri radiali che resistono a m_r , e da ferri circolari che resistono a m_c , distanti tra loro (sia gli uni che gli altri) 15 cm in prossimità del centro della lastra.

A m 1,25 dal centro la distanza dei primi può diventare $(1816/1362)15 = 20$ cm, e quella dei secondi $(1816/1626)15 = \sim 17$ cm. In prossimità del contorno la distanza può aumentare ulteriormente.

I ferri radiali non si possono incrociare nel centro, perchè quelli superiori risulterebbero troppo vicini all'asse neutro, e perciò inefficaci. Quindi nella zona centrale si dispongono due ordini di ferri normali tra loro.

Armature



B- 2 reti a passo variabile con 2 ordini di ferri

c) Riesce più semplice un'armatura costituita da due ordini di ferri incrociati (fig. 1325 b), cioè disposti secondo due direzioni qualsiasi normali tra loro. I ferri possono essere di 14 mm come nella prima soluzione; e la loro distanza può essere di 15 cm per quelli poco lontani dal centro, poi man mano crescente per quelli più lontani.

(Se si considera, ad es. nel centro, un prisma di lastra a forma di triangolo rettangolo isoscele, di cateti 1 normali alle direzioni x e y dei ferri e di ipotenusa $\sqrt{2}$ a 45° , è facile riconoscere che le tensioni nei ferri provocate dai

momenti $m_x = m_y$ ed $m_z = m_0$ fanno equilibrio anche al momento $m_0 \sqrt{2}$ agente sulla faccia a 45° . Per cui la resistenza è assicurata anche per le sezioni oblique ai ferri.)

Soluzioni classiche per la piastra di Kirchhoff

**Piastra rettangolare appoggiata sotto carico sinusoidale
(LC II pag 197)**

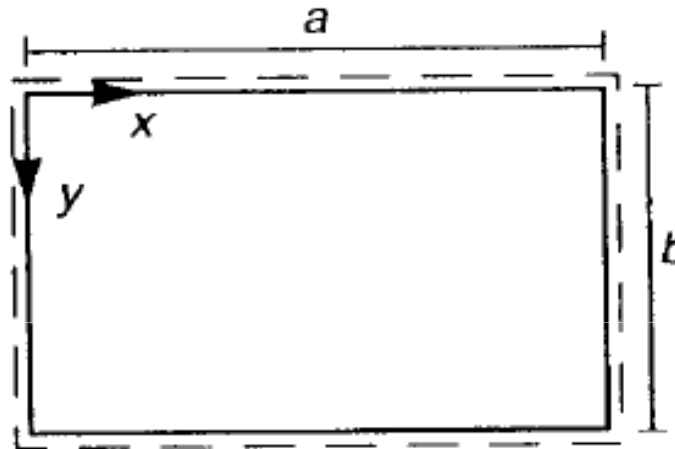


Figura 9.28

$$\begin{array}{llll} w = 0 & \partial^2 w / \partial x^2 = 0 & \text{per} & x = 0 \text{ e } x = a \\ w = 0 & \partial^2 w / \partial y^2 = 0 & \text{per} & y = 0 \text{ e } y = b \end{array}$$

Soluzioni classiche per la piastra di Kirchhoff

Piastra rettangolare appoggiata sotto carico sinusoidale (LC II pag 197)

$$p(x, y) = P_{nm} \sin \frac{n\pi x}{a} \sin \frac{m\pi y}{b}$$

L'equazione di Germain-Lagrange diventa

$$\frac{\partial^4 w}{\partial x^4} + 2 \frac{\partial^4 w}{\partial x^2 \partial y^2} + \frac{\partial^4 w}{\partial y^4} = \frac{P_{nm}}{D} \sin \frac{n\pi x}{a} \sin \frac{m\pi y}{b}$$

Il problema ammette la soluzione

$$w(x, y) = W_{nm} \sin \frac{n\pi x}{a} \sin \frac{m\pi y}{b}$$

dove

$$W_{nm} = \frac{P_{nm}}{\pi^4 D} \frac{1}{\left[\left(\frac{n}{a} \right)^2 + \left(\frac{m}{b} \right)^2 \right]^2}$$

Soluzioni classiche per la piastra di Kirchhoff

Nel caso di piastra quadrata $a=b$ con $n=m=1$

$$w(x, y) = P_{11} \frac{a^4}{4\pi^4 D} \sin \frac{\pi x}{a} \sin \frac{\pi y}{a}$$

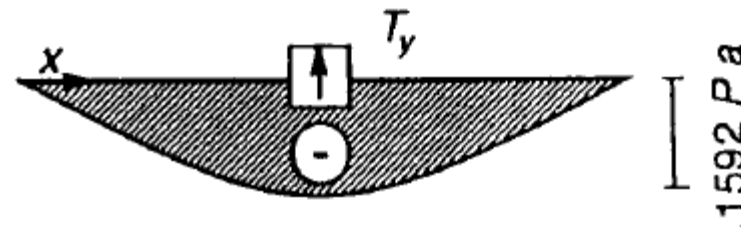
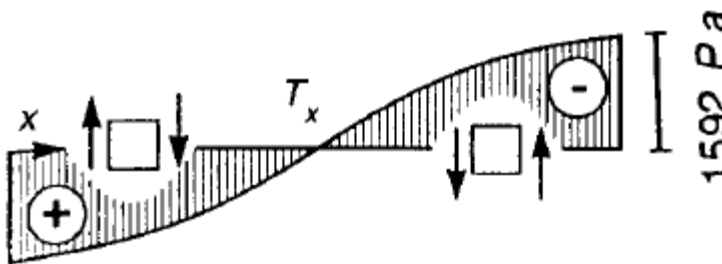
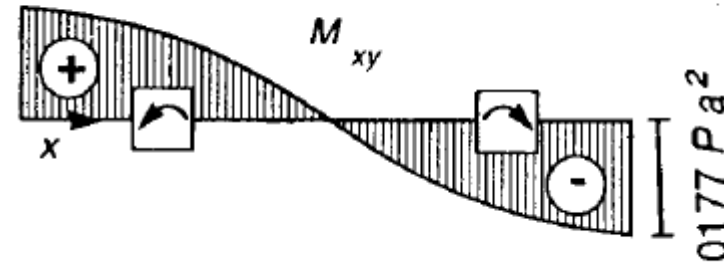
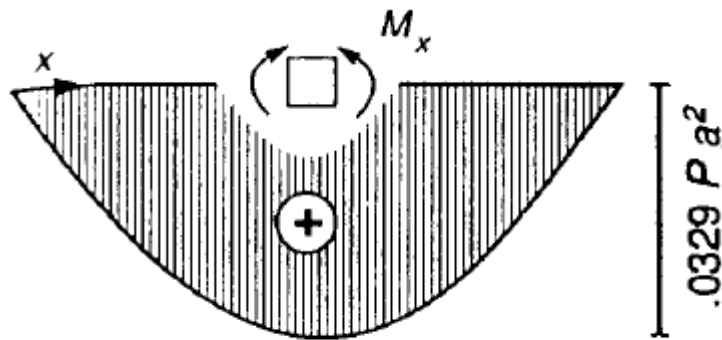
$$M_x(x, y) = M_y(x, y) = P_{11} a^2 \frac{1 + \nu}{4\pi^2} \sin \frac{\pi x}{a} \sin \frac{\pi y}{a}$$

$$M_{xy}(x, y) = -P_{11} a^2 \frac{1 - \nu}{4\pi^2} \cos \frac{\pi x}{a} \cos \frac{\pi y}{a}$$

$$T_x(x, y) = P_{11} \frac{a}{2\pi} \cos \frac{\pi x}{a} \sin \frac{\pi y}{a} \quad T_y(x, y) = P_{11} \frac{a}{2\pi} \sin \frac{\pi x}{a} \cos \frac{\pi y}{a}$$

Soluzioni classiche per la piastra di Kirchhoff

Andamenti delle sollecitazioni su $y=a/2$ e lungo un bordo per $\nu=0.3$



Asse di simmetria $y = \frac{a}{2}$

$$M_y = M_x$$

$$M_{yx} = 0 \quad T_y = 0$$

Bordo $y = a$

$$M_y = M_x = 0 \quad T_x = 0$$

(i versi indicati si riferiscono alla faccia di normale positiva)

Soluzioni classiche per la piastra di Kirchhoff

Le reazioni sui vincoli:

Sui quattro lati dove $w=0$, le reazioni verticali sono fornite dai tagli di Kirchhoff che risultano

$$x = 0, a: \quad T_x^K = T_x + \partial M_{xy} / \partial y |_{x=0, a} = \pm P_{11} a \frac{3 - \nu}{4\pi} \sin \frac{\pi y}{a}$$

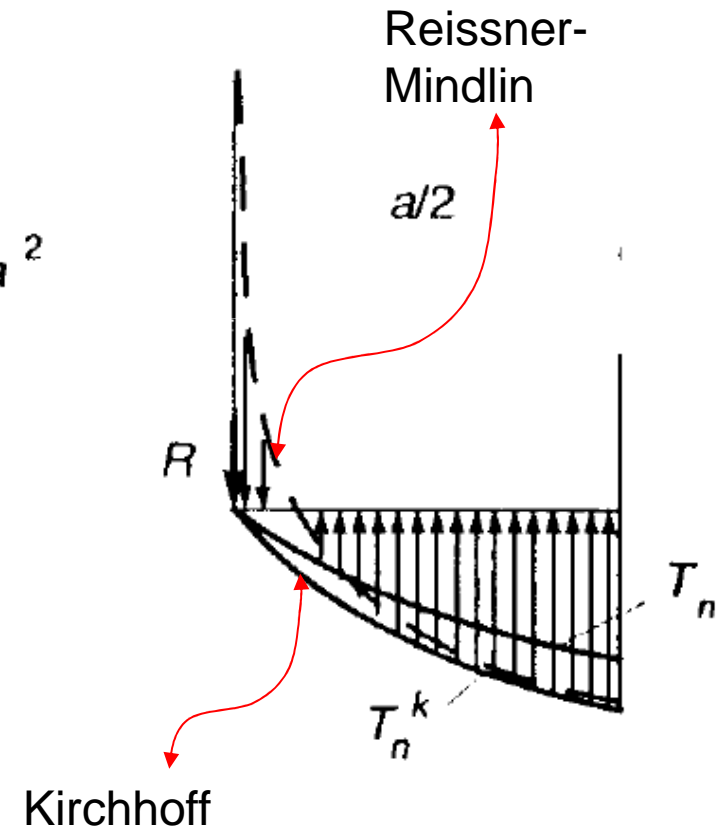
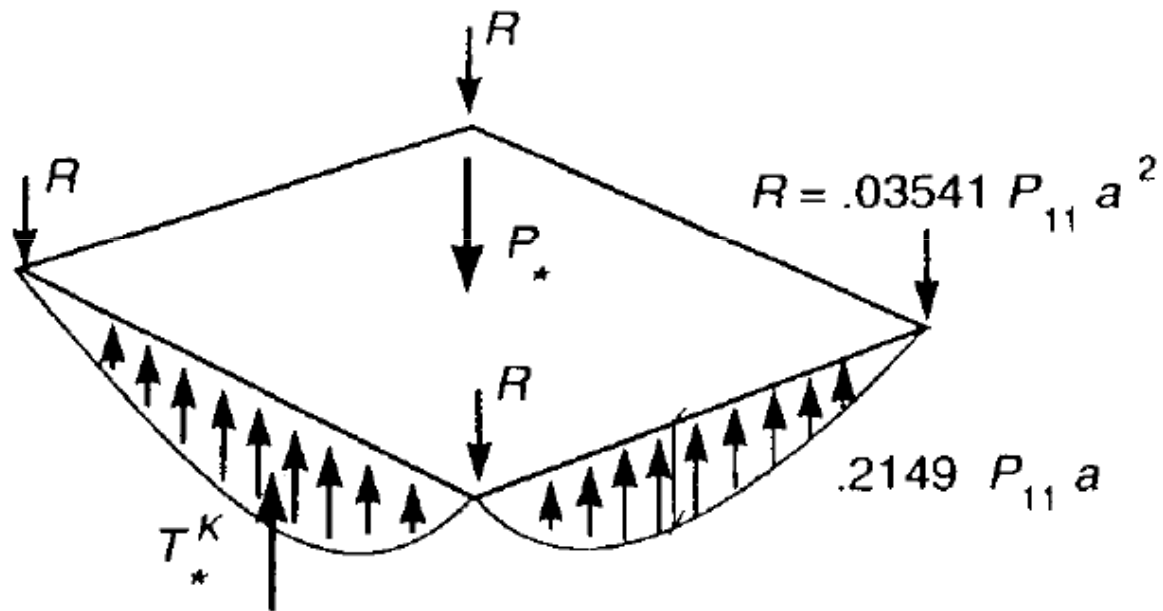
$$y = 0, b: \quad T_y^K = T_y + \partial M_{xy} / \partial x |_{y=0, a} = \pm P_{11} a \frac{3 - \nu}{4\pi} \sin \frac{\pi x}{a}$$

Si hanno inoltre reazioni concentrate ai quattro vertici che valgono

$$R = 2M_{xy}(x = 0, a; y = 0, b) = \mp P_{11} a^2 \frac{1 - \nu}{2\pi^2}$$

Soluzioni classiche per la piastra di Kirchhoff

Reazioni vincolari



Soluzioni classiche per la piastra di Kirchhoff

Il carico non è mai sinusoidale

Tuttavia si dimostra che è possibile esprimere un qualunque carico sotto forma di serie doppia di Fourier (trattazione di Navier)

$$p(x, y) = \sum_{n=1}^N \sum_{m=1}^M P_{nm} \sin \frac{n\pi x}{a} \sin \frac{m\pi y}{b}$$

La soluzione dell'equazione di Germain-Lagrange diviene

$$w(x, y) = \frac{1}{\pi^4 D} \sum_{n=1}^N \sum_{m=1}^M \frac{P_{nm}}{\left[\left(\frac{n}{a} \right)^2 + \left(\frac{m}{b} \right)^2 \right]^2} \sin \frac{n\pi x}{a} \sin \frac{m\pi y}{b}$$

Soluzioni classiche per la piastra di Kirchhoff

Lastra quadrata con carico uniforme

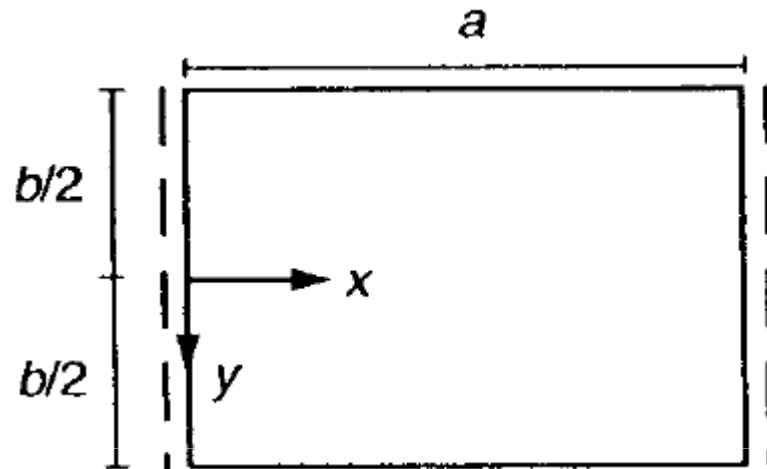
$$P_{nm} = \frac{16p_0}{\pi^2 nm} \quad n, m = 1, 3, 5, \dots$$

Fermandosi al primo termine si commette un errore del 2,5%

Con 3 termini l'errore è < 1%

Soluzioni classiche per la piastra di Kirchhoff

Lastra rettangolare con due lati opposti appoggiati



$$w = 0 \quad \frac{\partial^2 w}{\partial x^2} = 0 \quad \text{in} \quad x = 0, a$$

Soluzione in serie semplice di Levy;

Si suppone che il carico trasversale possa essere scritto come

$$p(x, y) = \sum_{n=1}^N P_n(y) \sin \frac{n\pi x}{a}$$

Si assume la soluzione nella forma

$$w(x, y) = \sum_{n=1}^N Y_n(y) \sin \frac{n\pi x}{a}$$

Generalizzazione della teoria delle piastre inflesse

- 1) Piastre anisotrope ed ortotrope**
- 2) Limiti dell'ipotesi di piccoli spostamenti**

Piastre anisotrope

Si parte dal modello cinematico descritto (basato sulle ipotesi di indeformabilità della sezione trasversale, conservazione delle sezioni piane)

Si considera ancora uno stato piano di tensione nel piano della piastra

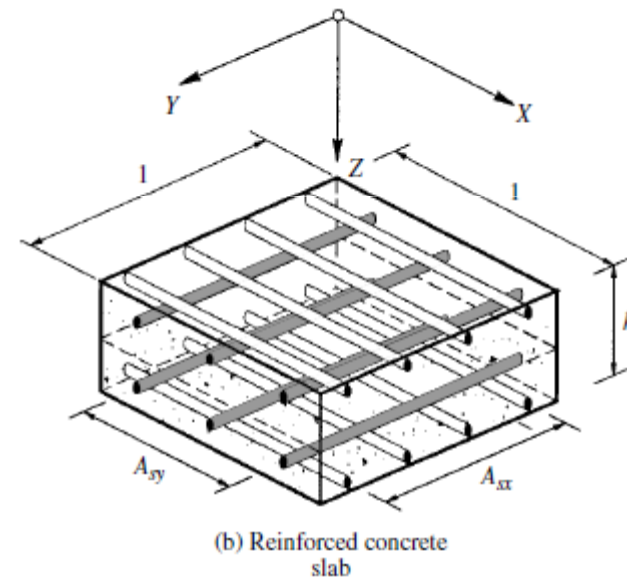
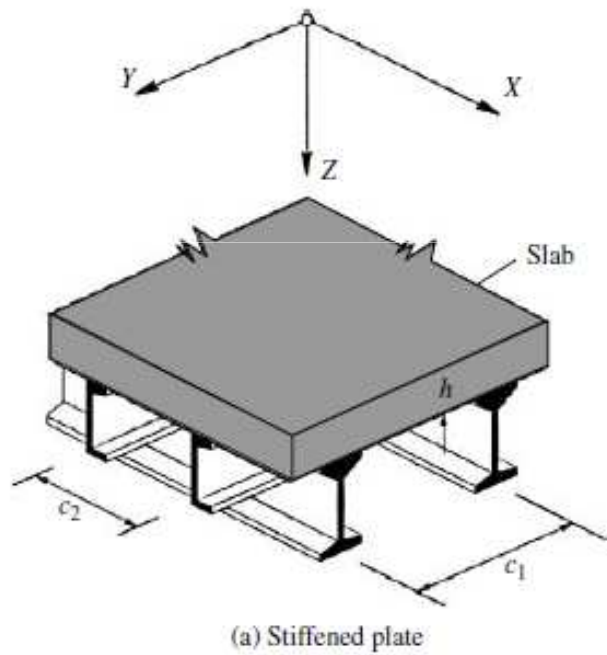
Si introducono equazioni costitutive di carattere generale

$$\sigma_{ij} = C_{ijhk} \varepsilon_{hk}$$

Si ottiene quindi una generalizzazione delle teorie viste

Piastre ortotrope

Esempi di piastre ortotrope



Piastre ortotrope

$$\varepsilon_x = \frac{\sigma_x}{E_x} - \nu_y \frac{\sigma_y}{E_y}, \quad \varepsilon_y = \frac{\sigma_y}{E_y} - \nu_x \frac{\sigma_x}{E_x}, \quad \gamma = \frac{\tau}{G_{xy}},$$

$$G_{xy} \approx \frac{\sqrt{E_x E_y}}{2(1 + \sqrt{\nu_x \nu_y})} \approx \frac{E}{2(1 + \sqrt{\nu_x \nu_y})}.$$

Il legame costitutivo diventa

$$\sigma_x = \frac{E_x}{1 - \nu_x \nu_y} (\varepsilon_x + \nu_y \varepsilon_y),$$

$$\sigma_y = \frac{E_y}{1 - \nu_x \nu_y} (\varepsilon_y + \nu_x \varepsilon_x),$$

$$\tau = G_{xy} \gamma.$$

Piastre ortotrope

Il legame generalizzato momento-curvatura diviene

$$m_x = -D_x \left(\frac{\partial^2 w}{\partial x^2} + \nu_y \frac{\partial^2 w}{\partial y^2} \right)$$

$$m_y = -D_y \left(\frac{\partial^2 w}{\partial y^2} + \nu_x \frac{\partial^2 w}{\partial x^2} \right)$$

$$m_{xy} = -2D_t \frac{\partial^2 w}{\partial x \partial y},$$

$$D_x = \frac{E_x h^3}{12(1 - \nu_x \nu_y)}$$

$$D_y = \frac{E_y h^3}{12(1 - \nu_x \nu_y)}$$

Piastre ortotrope

L'equazione di Sophie Germain –Lagrange

nell'ipotesi di piastre sottili diviene (Huber, 1929)

$$D_x \frac{\partial^4 w}{\partial x^4} + 2B \frac{\partial^4 w}{\partial x^2 \partial y^2} + D_y \frac{\partial^4 w}{\partial y^4} = p_z(x, y),$$

dove: B è la rigidezza torsionale effettiva

$$B = \frac{1}{2}(v_y D_x + v_x D_y + 4D_t)$$

Altri esempi: piastre sandwich

Szilard, p531

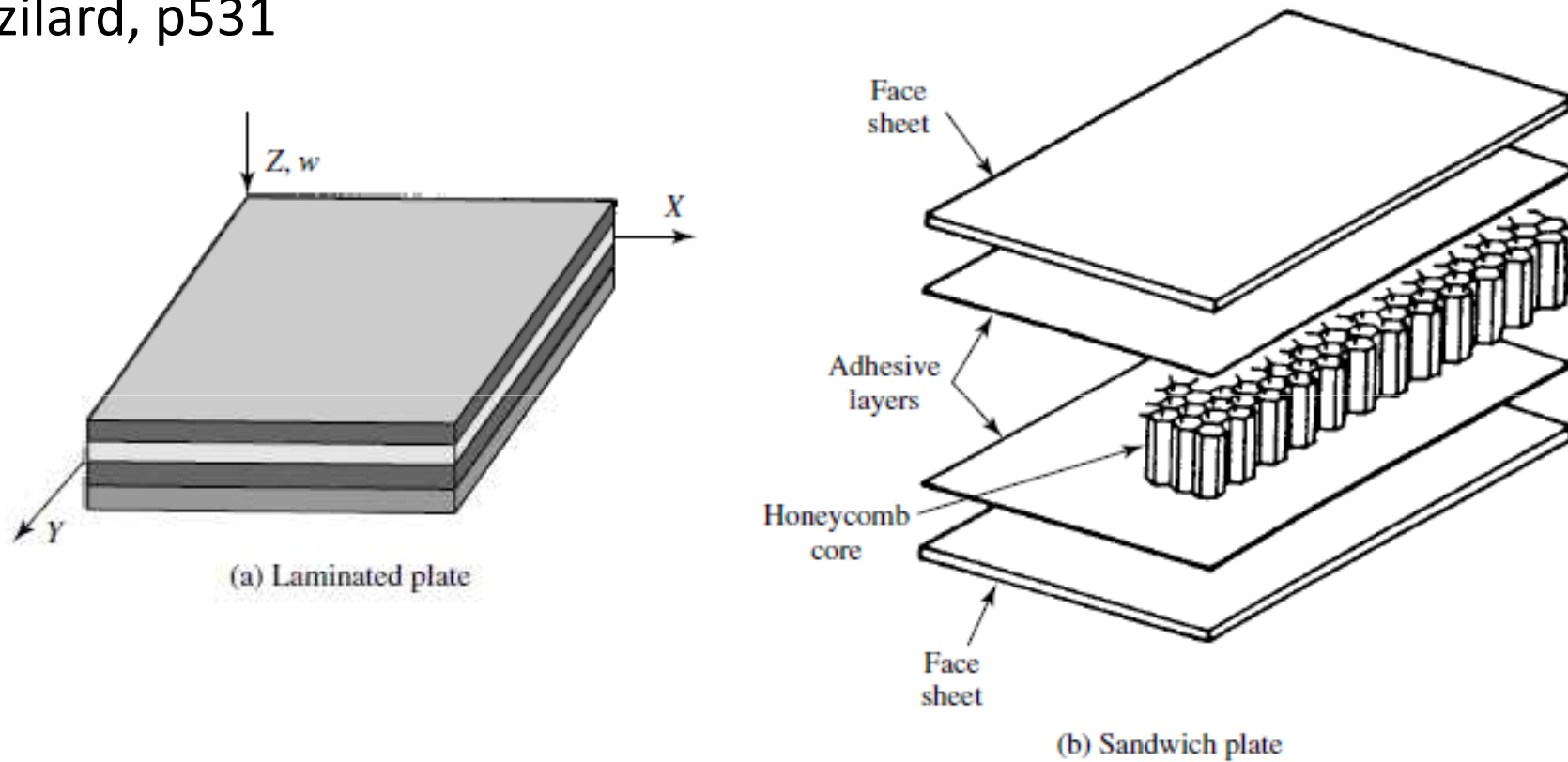


Figure 10.2.1 Laminated and sandwich plates.

Piastre sandwich

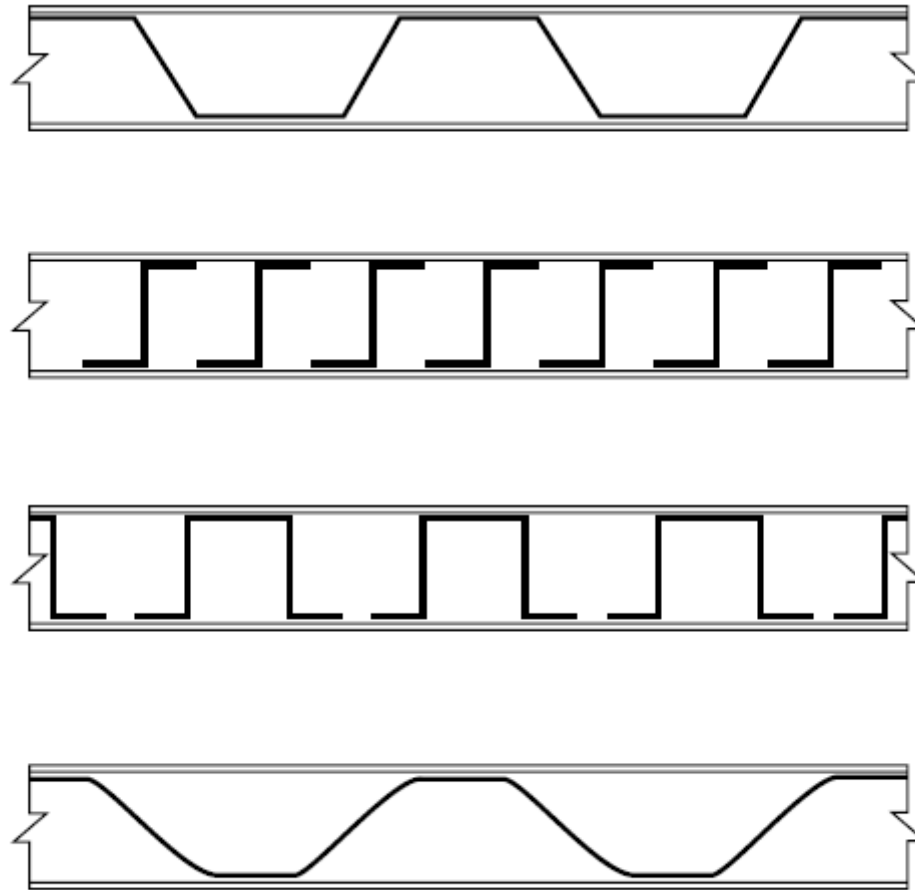
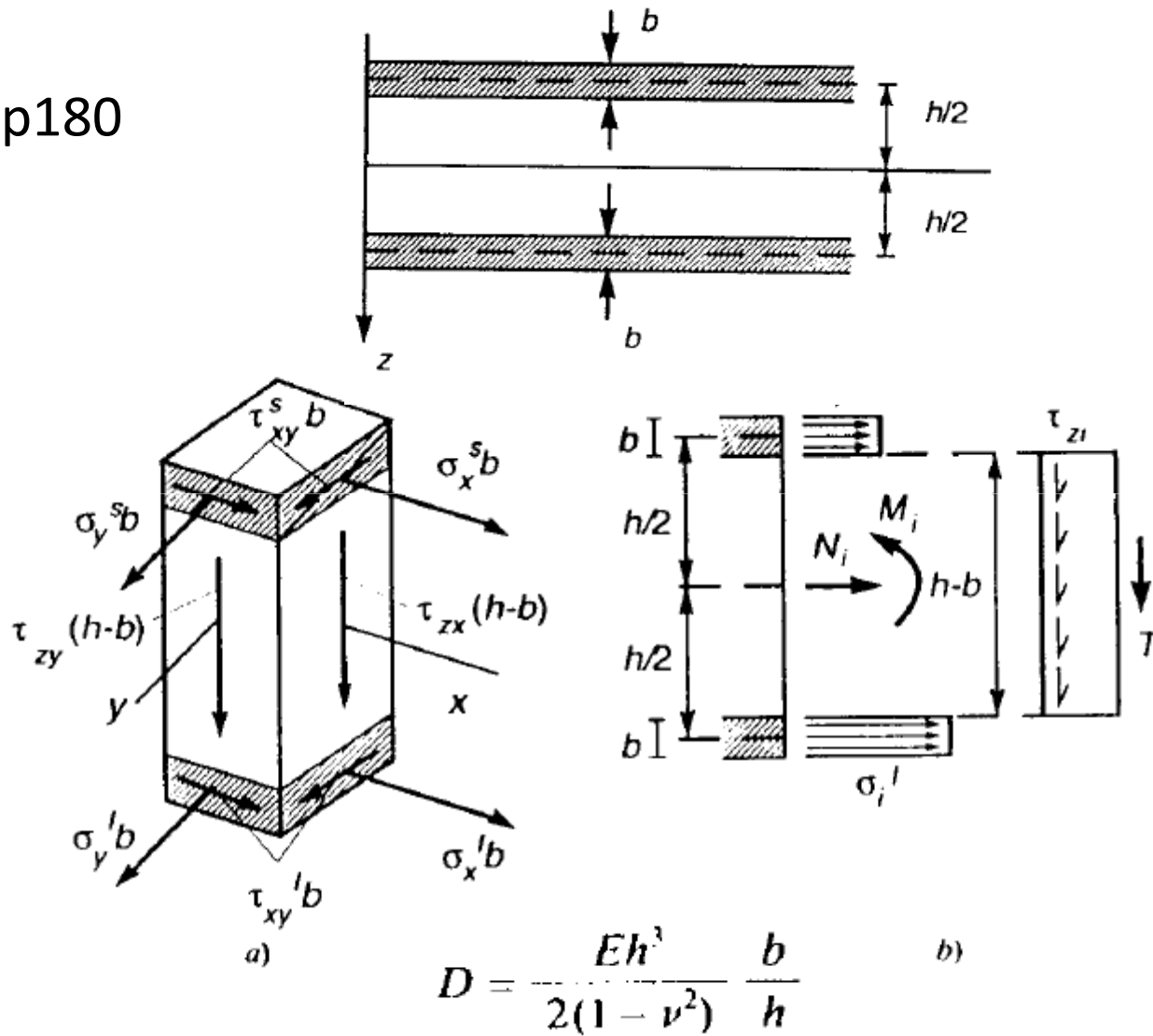


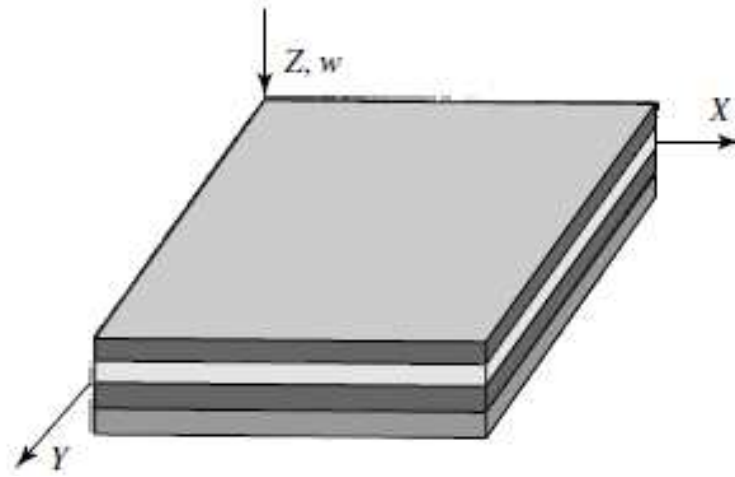
Figure 10.2.4 Steel sandwich plates with various core shapes.

Piastre sandwich

LC II vol p180



Piastre laminate

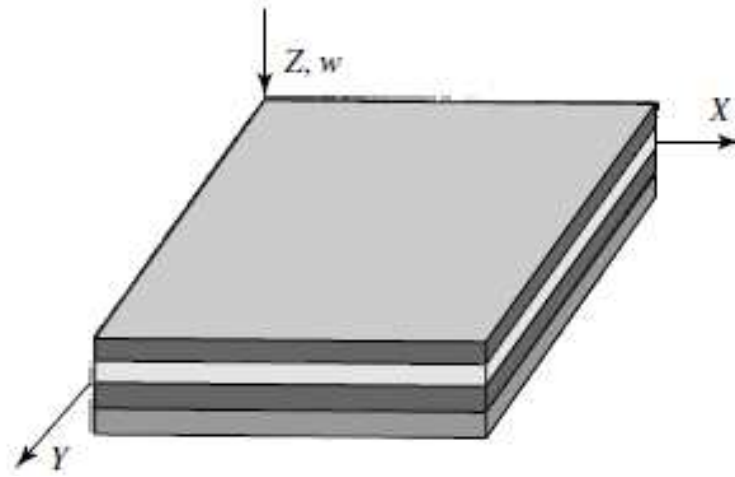


(a) Laminated plate

Le deformazioni taglianti non sono trascurabili

First Order Shear Deformation Theory

Laminati non simmetrici



(a) Laminated plate

Deformazioni membranali e flessionali sono accoppiate

Stato di pressoflessione nello spessore

Es soffitti a cassettoni

Limiti delle ipotesi di piccoli spostamenti

Al diminuire dello spessore h della piastra, l'ipotesi di piccoli spostamenti perde di validità, ed il modello di Kirchhoff non tiene conto delle azioni membranali che nella configurazione deformata concorrono ad equilibrare i carichi

L'ipotesi di piccoli spostamenti risulta adeguata solo per spostamenti piccoli rispetto allo spessore, requisito molto più restrittivo per le piastre rispetto alle travi data l'esiguità degli spessori

Teoria di Von Karman

Piastra elastica in presenza di spostamenti moderatamente grandi

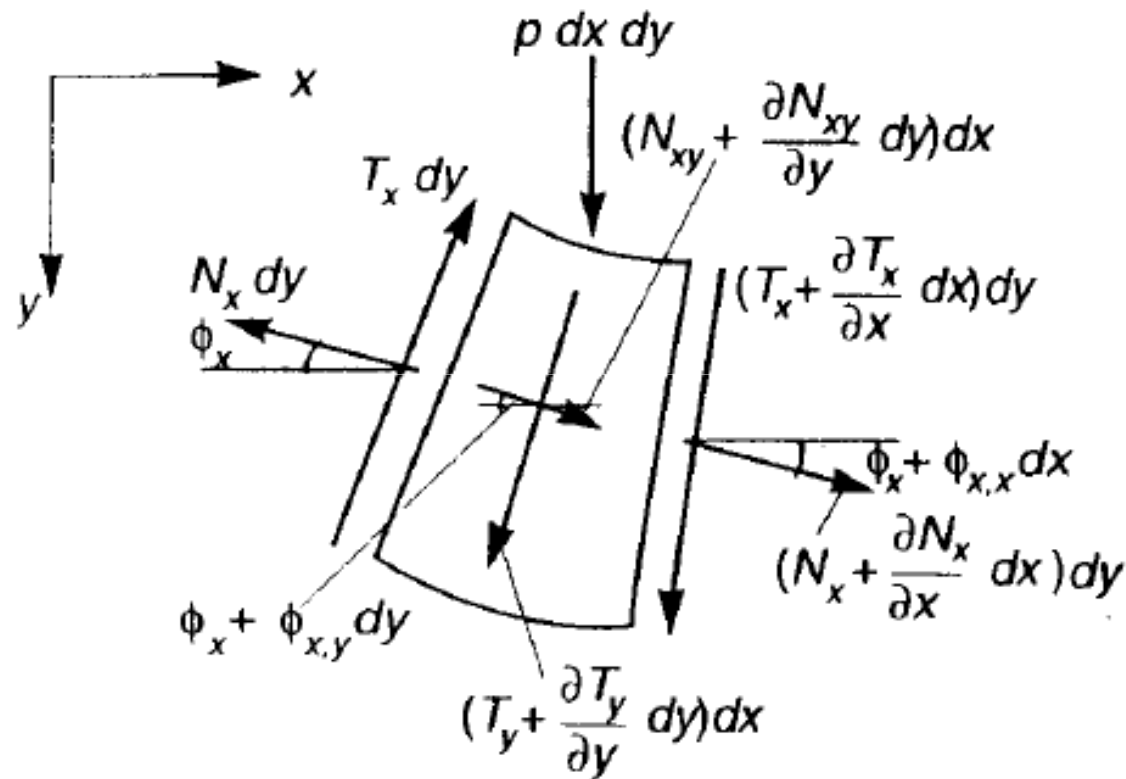


Figura 9.37

Teoria di Von Karman

Il problema dell'equilibrio della piastra elastica in presenza di spostamenti moderatamente grandi è governato dalle seguenti equazioni di equilibrio alla traslazione

$$\frac{\partial N_x}{\partial x} + \frac{\partial N_{xy}}{\partial y} = 0 \quad \frac{\partial N_{xy}}{\partial x} + \frac{\partial N_y}{\partial y} = 0 \quad \text{in } A$$

ed equilibrio alla rotazione

$$\frac{\partial^2 M_x}{\partial x^2} + 2 \frac{\partial^2 M_{xy}}{\partial x \partial y} + \frac{\partial^2 M_y}{\partial y^2} = -p - N_x \frac{\partial^2 w}{\partial x^2} - 2N_{xy} \frac{\partial^2 w}{\partial x \partial y} - N_y \frac{\partial^2 w}{\partial y^2} \quad \text{in } A$$

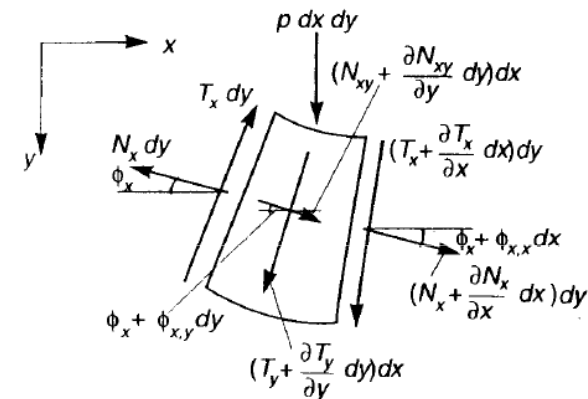


Figura 9.37

Teoria di Von Karman

Introduciamo una funzione di sforzo $\Phi(x,y)$ da cui le azioni di membrana si ottengono attraverso le relazioni

$$N_x = \frac{\partial^2 \Phi}{\partial y^2} \quad N_y = \frac{\partial^2 \Phi}{\partial x^2} \quad N_{xy} = -\frac{\partial^2 \Phi}{\partial x \partial y}$$

Sostituendo nell'equazione di equilibrio alla rotazione si ottiene

$$\frac{\partial^2 M_x}{\partial x^2} + 2 \frac{\partial^2 M_{xy}}{\partial x \partial y} + \frac{\partial^2 M_y}{\partial y^2} = -p - \frac{\partial^2 \Phi}{\partial y^2} \frac{\partial^2 w}{\partial x^2} + 2 \frac{\partial^2 \Phi_{xy}}{\partial x \partial y} \frac{\partial^2 w}{\partial x \partial y} - \frac{\partial^2 \Phi}{\partial x^2} \frac{\partial^2 w}{\partial y^2} \quad \text{in } A$$

Teoria di Von Karman

Se sostituiamo le equazioni costitutive

$$M_x = D(\chi_x + \nu\chi_y) \quad M_y = D(\chi_y + \nu\chi_x) \quad M_{xy} = D\frac{1-\nu}{2}\chi_{xy}$$

nell'equazione di equilibrio alla rotazione si ottiene

$$\nabla^4 w = -p - \frac{\partial^2 \Phi}{\partial y^2} \frac{\partial^2 w}{\partial x^2} + 2 \frac{\partial^2 \Phi_{xy}}{\partial x \partial y} \frac{\partial^2 w}{\partial x \partial y} - \frac{\partial^2 \Phi}{\partial x^2} \frac{\partial^2 w}{\partial y^2} \quad \text{in } A \quad (a)$$

Da accoppiare con l'equazione di equilibrio alla traslazione

$$\nabla^4 \Phi = Eh \left[\left(\frac{\partial^2 w}{\partial x \partial y} \right)^2 - \frac{\partial^2 w}{\partial x^2} \frac{\partial^2 w}{\partial y^2} \right] \quad \text{in } A \quad (b)$$

NB: Le a) e b) sono accoppiate in regime di spostamenti non trascurabili