

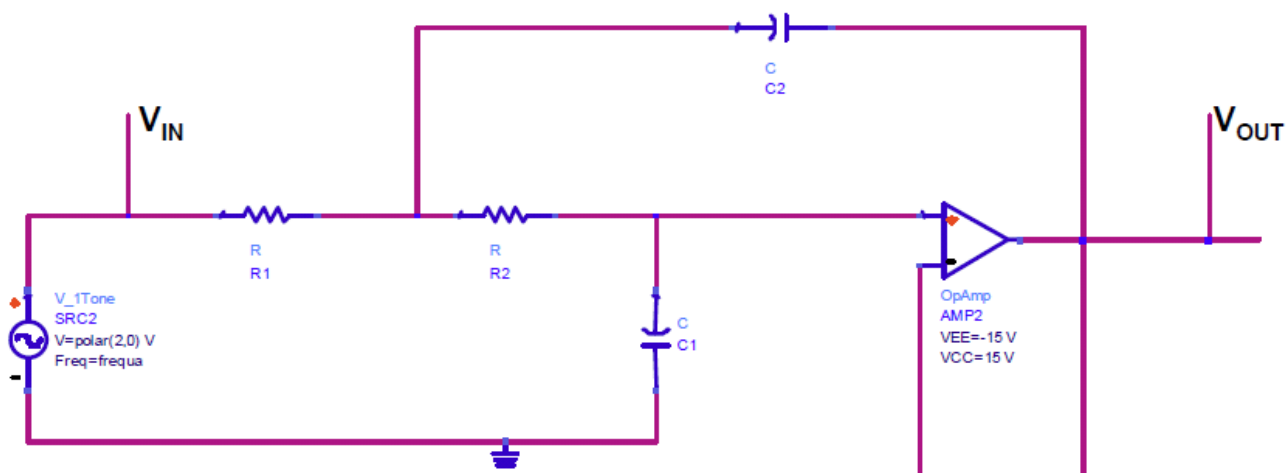
ESERCITAZIONE 4 (16/05/2017)

CARATTERIZZAZIONE EMPIRICA DELLA FUNZIONE DI TRASFERIMENTO DI UNA RETE LINEARE CON MEMORIA REALIZZATA CON COMPONENTI ATTIVI.

FINALITÀ

L'esercitazione, che presenta un livello di difficoltà paragonabile alla prova d'esame, ha lo scopo di far acquisire ulteriore familiarità all'utilizzo dell'oscilloscopio.

REALIZZAZIONE DEL CIRCUITO SU BREAD-BOARD E CARATTERIZZAZIONE SPERIMENTALE

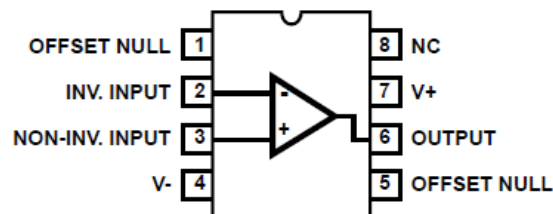


- Figura 1 -

	Valore/sigla
R1	1 KΩ 5%
R2	10 KΩ 5%
C1	4.7 nF
C2	22 nF
OpAmp	LM741

- Tab. 1 -

[Lista dei componenti]

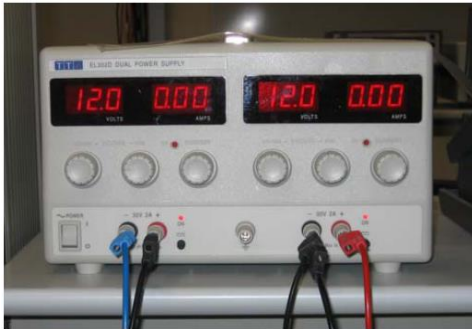


- Figura 2 -

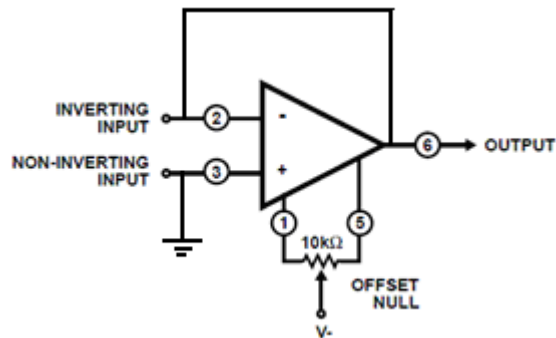
[Piedinatura LM741 (vista da sopra)]

1. COMPENSAZIONE DELLA TENSIONE DI OFFSET.

- Realizzare il circuito** di figura 4, ripreso dal data-sheet del dispositivo.
- Alimentare l'operazionale** con tensione duale di ± 12 V (figura 3).
- Misurare**, con il multimetro, la tensione in uscita (pin 6 dell'OpAmp).
- Regolare il potenziometro** fino ad ottenere $V_{OUT} = 0$. Ricordare che il cursore del potenziometro (terminale centrale) deve essere collegato all'alimentazione negativa (V^-) e i due estremi ai pin 1 e 5 dell'Op-Amp.



– Figura 3 –
Configurazione alimentatore per tensione di tipo duale.



– Figura 4 –
Circuito per la compensazione della tensione di OFFSET dell'OpAmp LM741

2. IMPLEMENTAZIONE DEL CIRCUITO

- Disattivare l'erogazione** di tensione dell'alimentatore al circuito realizzato per l'offset.
- Togliere il collegamento** a massa dell'ingresso non invertente (pin 3). **Mantenere il collegamento**, servito per l'offset, tra pin 2 e 6 dell'OpAmp, perché servirà per l'implementazione del circuito di figura 1. **Non togliere il potenziometro**, altrimenti si vanifica l'offset ottenuto in precedenza.
- Realizzare il circuito** di Figura 1 con i componenti riportati in Tabella 1.
- Impostare il generatore di funzioni** per erogare una forma d'onda sinusoidale di 2 VPP (è consigliato impostare la frequenza a 1 kHz). Visualizzare e “leggere” la forma d'onda sull'oscilloscopio: collegare l'uscita del generatore direttamente al canale 1 dell'oscilloscopio, utilizzando un cavo BNC-BNC o semplicemente collegare tra loro i puntali del generatore e dell'oscilloscopio.
- Collegare il generatore di funzioni** all'ingresso del circuito.
- Monitorare la V_{IN}** collegando il canale 1 dell'oscilloscopio all'ingresso del circuito.
- Alimentare l'operazionale** con tensione duale ± 12 V.
- Monitorare la V_{OUT}** collegando il canale 2 dell'oscilloscopio all'uscita del circuito.
- Verificare il comportamento del circuito** nella banda di frequenza 100Hz÷20KHz, ai valori di frequenza riportati in tabella 2, rilevando:
 - le ampiezze picco-picco V_{IN}^{PP} e V_{OUT}^{PP}
 - lo sfasamento Δt tra segnale d'ingresso e segnale d'uscita.

j) Calcolare:

1. Guadagno: $A_V = \frac{V_{out}}{V_{in}}$

2. Fase: $\psi_V = 2\pi \cdot \Delta t \cdot \frac{1}{T}$

k) Rappresentare i grafici di modulo (in scala logaritmica) e fase (in scala lineare).

l) Fornire una descrizione qualitativa del comportamento osservato.

Frequenza	V_{IN}^{PP}	V_{OUT}^{PP}	Δt	A_V	ψ_V
100 Hz.					
500 Hz.					
1 kHz.					
2 kHz.					
3 kHz.					
4 kHz.					
5 kHz.					
8 kHz.					
10 kHz.					
12 kHz.					
15 kHz.					
20 kHz.					

– Tab. 2 –