

ESERCITAZIONE 2A (12/04/2017)

METODI DI MISURA IN CORRENTE CONTINUA

FINALITÀ

L'esercitazione ha lo scopo di far acquisire allo studente familiarità con i **Metodi di Zero**.

PONTE DI WHEATSTONE.

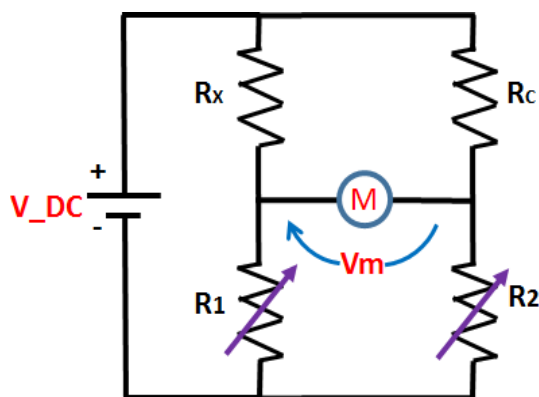


Fig. A

RC	Resistenza Campione
RX	Resistenza Incognita
R1	Potenziometro
R2	Potenziometro

Tab. 1

Prima fase

- Eseguire 10** misurazioni con il **multimetro** della resistenza campione R_{camp} (valore nominale: $4.7k\Omega$). Riportare in Tabella 2 la miglior stima e l'incertezza standard composta di R_{camp} (procedimenti in cat. A per la variabilità aleatoria e in cat. B per l'incertezza strumentale).
- Utilizzando un multimetro come ohmetro**, regolare il resistore variabile R_2 fino a raggiungere la condizione di massima sensibilità del ponte.
- Realizzare** il Ponte di Wheatstone illustrato in Figura A utilizzando i componenti riportati in tabella Tab. 1, e utilizzando il valore di R_2 ricavato al punto precedente.
- Come rivelatore di zero, **configurare un secondo Multimetro (M)** per eseguire misure di tensione;
- Alimentare** il circuito con una tensione continua V_{DC} pari a **1.2V**;
- Regolare** il resistore variabile R_1 fino a raggiungere la condizione di equilibrio del ponte ($V_M=0$).
- Togliere alimentazione** al circuito.
- Scollegare** il resistore variabile R_1 , posizionandolo sufficientemente lontano dal circuito, ed **eseguire su di esso una misura di resistenza R_1 utilizzando il primo multimetro ancora come ohmetro**;
- Portare a fine corsa** i resistori variabili R_1 ed R_2 ;
- Ripetere** il procedimento dal punto b) per **10 volte** (10 misurazioni di R_1 e R_2);

Dopo le 10 iterazioni, riportare miglior stima e incertezza standard composta di R1 ed R2 in Tabella 2 (procedimenti in cat.A per la variabilità aleatoria e in cat. B per l'incertezza strumentale).

k) **Riportare il risultato della misura di Rx incognita** in Tabella 3, applicando la legge di propagazione delle incertezze.

NB1. R1 ed R2 sono correlate con il procedimento di misura seguito?

NB2. Non considerare alcuna correlazione con *Rcamp* perché le misure su di essa servono solo per sopperire la mancanza di una effettiva resistenza campione in laboratorio.

Grandezze Misurate	Miglior Stima	Incertezza Std composta
<i>Rcamp</i>		
<i>R2</i>		
<i>R1</i>		

Tab. 2

Grandezze Misurate	Miglior Stima	Incertezza std composta	Incertezza Std composta relativa %
<i>Rx</i>			

Tab. 3

Risultato della misura di Rx col ponte di Wheatstone: _____

Seconda fase

a) Ripetere la misura di Rx mediante misura diretta dal multimetro con procedimento di quantificazione dell'incertezza in categoria A. Applicare il contributo dell'incertezza strumentale mediante un procedimento in categoria B. Si utilizzi per queste misure un multimetro in configurazione Ohmetro. Riportare i Risultati in Tabella 4.

Grandezze Misurate	Miglior Stima	Incertezza std composta	Incertezza Std composta relativa %
<i>Rx</i>			

Tab. 4

Risultato della misura di Rx con l'Ohmetro: _____

b) Confrontare i risultati delle misure della prima e della seconda fase. Le misure sono compatibili? Commentare questo confronto.