



Nome		<i>Note del candidato</i>
Cognome		
Matricola		
<i>Per sostenere la prova orale è necessario iscriversi in rete</i>		

Es. 1

Una sfera di gomma sintetica omogenea di densità ρ_g e raggio R è poggiata su un foro circolare di raggio r . Al di sotto del piano del foro sfera si trova acqua in quiete, mantenuta ad un carico piezometrico costante pari ad a (misurato dal medesimo piano orizzontale contenente il foro). Al di sopra del piano del foro si trova un gas a pressione relativa costante pari a p_0 . Si richiede quale debba essere il valore minimo di tale pressione p_0 affinché la sfera resti premuta sul foro (senza essere espulsa da esso dalla spinta dell'acqua).

Dati numerici: $\rho_g = 1400 \frac{kg}{m^3}$; $R = 25 \text{ cm}$; $r = 15 \text{ cm}$; $a = 225 \text{ cm}$

Es. 2

Un serbatoio alimenta, mediante una pompa centrifuga inserita in una condotta di diametro D , un gomito a 45° che termina con un ugello ben sagomato di diametro d , che emette un getto libero nell'aria. Nota la geometria del sistema (si veda figura 2), si richiede di determinare, nell'ipotesi di fluido ideale e di comportamento pure ideale della pompa:

- La potenza della pompa affinché la gittata del getto sia L .
- La potenza della pompa affinché l'altezza massima del getto sia z_{max} .
- La spinta dinamica sul gomito flangiato nelle condizioni di funzionamento di cui al punto b).

Dati numerici:

$$D = 125 \text{ mm}; \quad d = 65 \text{ mm}; \quad a = 1.8 \text{ m}; \quad b = 0.20 \text{ m}; \quad V_g = 4.5 \text{ l}; \quad L = 8 \text{ m}; \quad z_{max} = 3 \text{ m}$$

Es. 3

Un serbatoio alimenta, mediante una pompa innestata su una condotta di diametro D , lunghezza L e scabrezza assoluta ε , un ugello ben sagomato di diametro d , che emette un getto libero nell'aria. Sulla condotta è montato anche un venturimetro, collegato ad un trasduttore di pressione che misura una pressione differenziale Δp tra sezione piena e sezione contratta (quest'ultima di diametro D_c). Considerando trascurabili le perdite concentrate all'imbocco, nella pompa, nel venturimetro e nell'ugello (considerando quindi significative solo le perdite di carico distribuite su una lunghezza L), si richiede di calcolare:

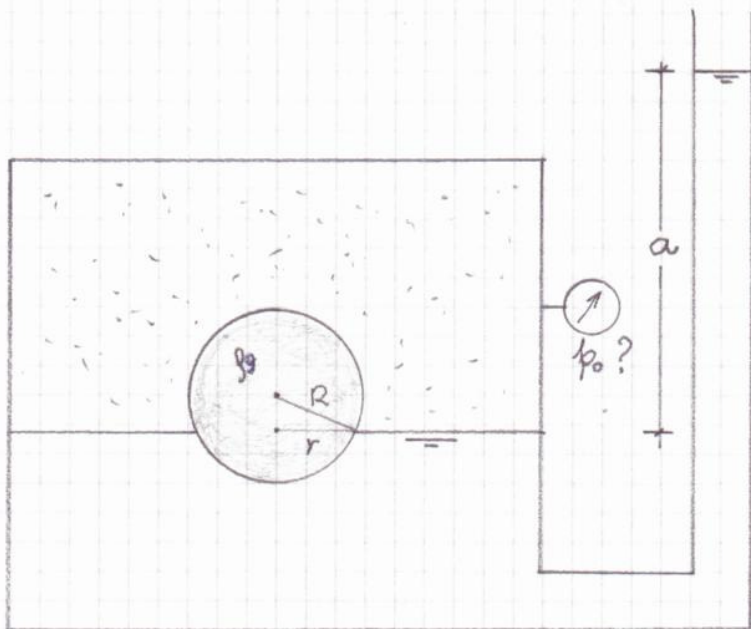
- La portata circolante dell'impianto.
- La potenza della pompa (supposta di rendimento η) necessaria per mantenere queste condizioni di funzionamento.

Effettuare il calcolo delle perdite tenendo conto della formula completa per il calcolo del coefficiente di resistenza distribuita.

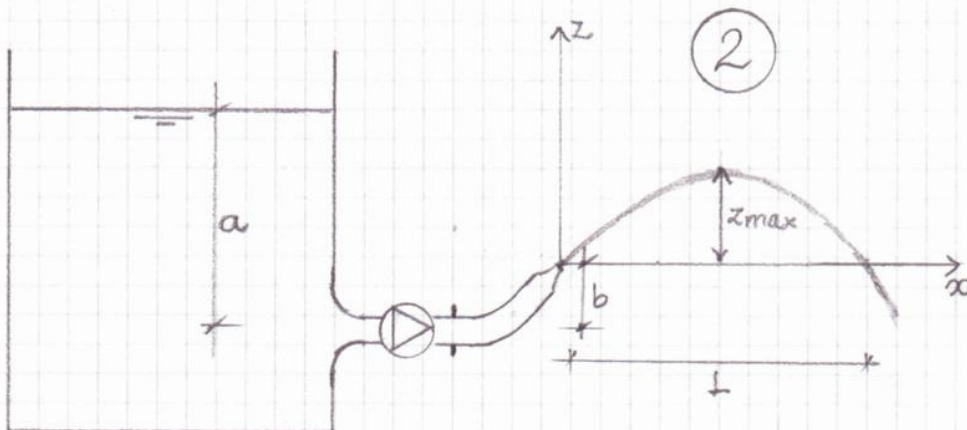
Dati numerici:

$$a = 2 \text{ m}; \quad \Delta p = 0.2 \text{ bar}; \quad D = 150 \text{ mm}; \quad L = 500 \text{ m}; \\ \varepsilon = 0.25 \text{ mm}; \quad d = 60 \text{ mm}; \quad D_c = 80 \text{ mm}; \quad \eta = 0.83$$

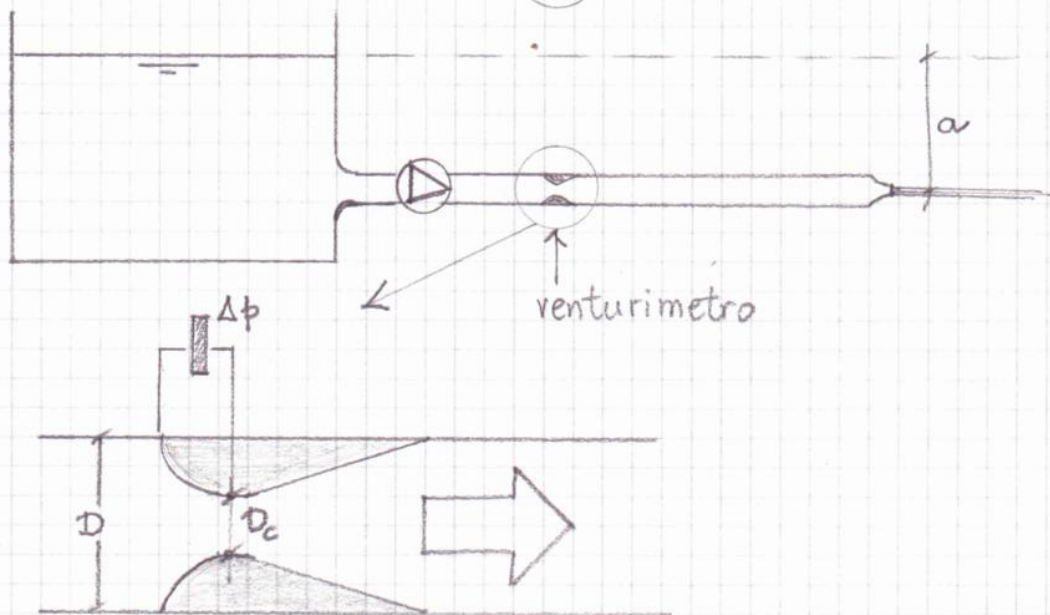
1



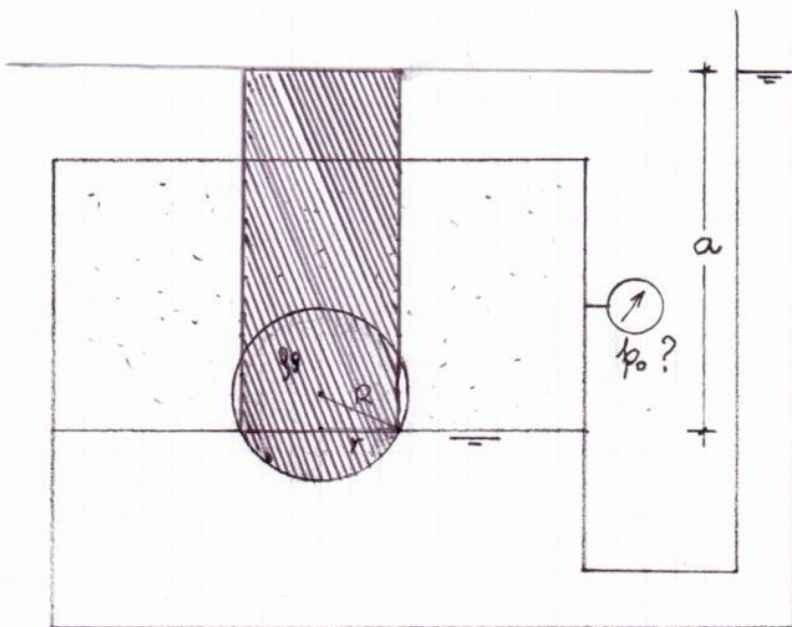
2



3



18.01.2012



①

Volume di controllo per
spinta acqua;

cilindro + calotta sferica

↓
di base πr^2
e altezza a ↓
di altezza h_c

Tutte le forze sono verticali, passanti per il centro della sfera.

- Spinta del gas

$$(\downarrow) F_g = p_0 (\pi r^2)$$

- Peso sfera

$$(\downarrow) P = \gamma_g g \left(\frac{4}{3} \pi R^3 \right) = 899 \text{ N}$$

- Spinta dell'acqua

$$(\uparrow) F_a = \gamma_g g \left[(\pi r^2) a + V_{cal} \right] = 1.58 \text{ kN}$$

$$\downarrow \pi h_c^2 \left(R - \frac{h_c}{3} \right) = 1.83 \text{ l}$$

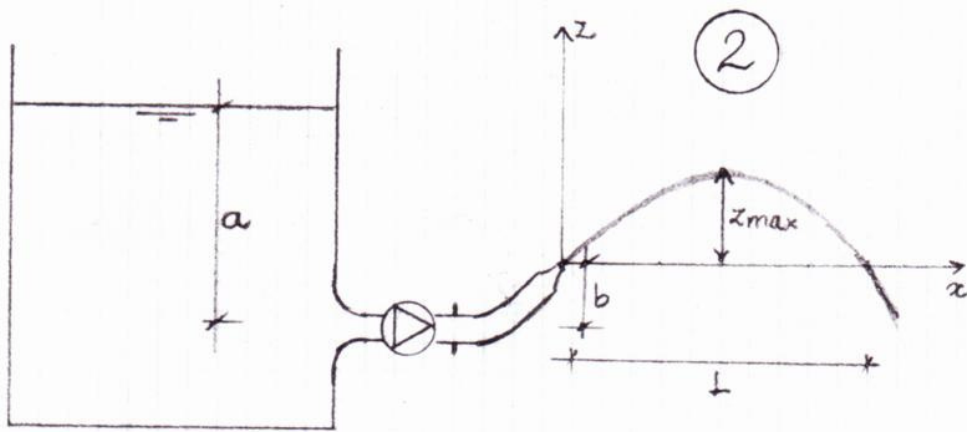
$$\text{con } h_c = R - \sqrt{R^2 - r^2} = 5 \text{ cm}$$

- In condizioni limite $R=0$ (R = reazione vincolare del bordo foro)



$$F_g + P = F_a$$

$$p_0 = \frac{F_a - P}{(\pi r^2)} = 9.61 \text{ kPa}$$



Traiettoria getto (v_0 : vel. sez. contratta, α incl. ugello sull'orizz.)

$$z = \tan \alpha x - \frac{1}{2} g \frac{x^2}{v_0^2 \cos^2 \alpha}$$

Gittata: $L = \frac{v_0^2}{g} \sin(2\alpha)$ [*]

Coord. punto di max: $(x_m, z_m) = \left(\frac{v_0^2}{g} \sin \alpha \cos \alpha, \frac{v_0^2}{2g} \sin^2 \alpha \right)$ (ϕ)

(a) Dalla [*] $v_0 = \sqrt{\frac{gL}{\sin(2\alpha)}} = 8.86 \text{ m/s}$

$\Rightarrow Q = v_0 \omega = 29.4 \text{ l/s}$

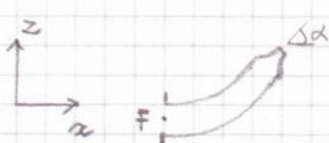
Prevalenza: $\Delta H = H_c - H_s = b + \frac{v_0^2}{2g} - a = 2.4 \text{ m}$
sez. contr. serb.

$P = \gamma Q \Delta H = 692 \text{ W}$

(b) Dalla (ϕ) $v_0 = \frac{\sqrt{2gz_m}}{\sin \alpha} = 10.85 \text{ m/s}$

$Q = v_0 \omega = 36 \text{ l/s}$; $\Delta H = b + \frac{v_0^2}{2g} - a = 4.4 \text{ m}$
 $P = \gamma Q \Delta H = 1.55 \text{ kW}$

(c) \bar{F}_f sul fluido; \bar{F}_g sul gomito : $\bar{G} + \bar{\Pi} = \bar{M}_u - \bar{M}_e$



x) $p_f \Omega + F_{fz} = p Q v_0 \cos \alpha - p \frac{Q^2}{\Omega}$

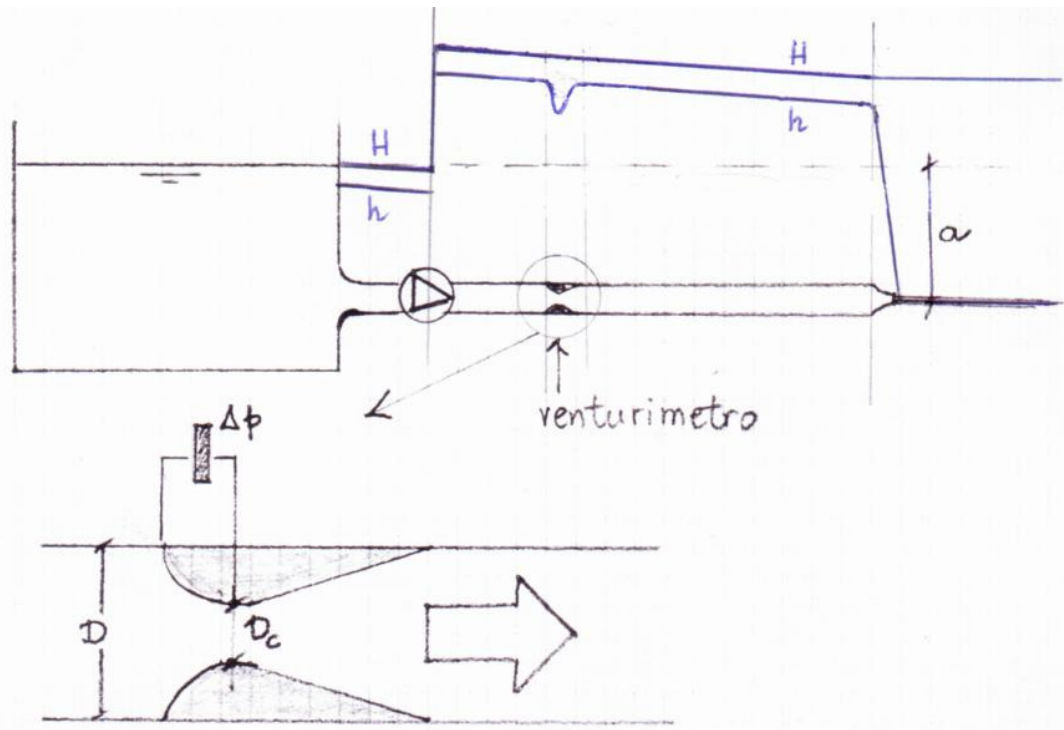
$F_{gx} = p_f \Omega + \frac{p Q^2}{\Omega} - p Q v_0 \cos \alpha = 523 \text{ N}$

dal teorema di Bern: $p_f = \gamma b + \frac{p Q^2}{2\omega^2} \left(\frac{1-\omega^2}{\Omega^2} \right)$
56.5 kPa

z) $F_{fz} - \gamma V g = p Q v_0 \sin \alpha$

$F_{gz} = -\gamma V g - p Q v_0 \sin \alpha = -320 \text{ N}$

$F_g = 613 \text{ N}$; $\vartheta = 31.5^\circ$



Bilancio dei carichi serbatoio - sez. contr.

$$(a + \Delta H) - \frac{Q^2}{2g\omega^2} = \frac{\lambda L}{D} \frac{Q^2}{2g\Omega^2} \quad (\Phi)$$

Venturimetro:

$$h_B + \frac{Q^2}{2g\Omega^2} = h_C + \frac{Q^2}{2g\Omega_c^2}$$

$$h_B - h_C = \frac{Q^2}{2g\Omega_0^2} \left[1 - \left(\frac{\Omega_c}{\Omega} \right)^2 \right] \Rightarrow Q = \frac{\Omega_c \sqrt{\frac{2g \Delta p}{\gamma}}}{\sqrt{1 - \left(\frac{D_c}{D} \right)^4}} = 33.2 \frac{l}{s}$$

$\Delta p / \gamma$

Dalla (Φ):

$$\Delta H = \frac{Q^2}{2g\omega^2} \left(1 + \frac{\lambda L}{D} \frac{\omega^2}{\Omega^2} \right) - a$$

$$\lambda = \left\{ -2.0 \log_{10} \left(\frac{2.51}{Re \sqrt{\lambda}} + \frac{\epsilon}{3.71D} \right) \right\}^{-2}$$

(0) $Re \rightarrow \infty, \lambda_{(0)} = \left\{ 2.0 \log_{10} \left(\frac{3.71D}{\epsilon} \right) \right\}^{-2} = 0.0223$

(1) $\lambda_{(1)} = \left\{ -2.0 \log_{10} \left(\frac{2.51}{Re \sqrt{\lambda_0}} + \frac{\epsilon}{3.71D} \right) \right\}^{-2}$

... .. $\lambda = 0.0230 \Rightarrow \Delta H = 18.8 m$

$$P = \frac{\gamma Q \Delta H}{\eta} = 7.37 kW$$