



Nome		<i>Note del candidato</i>
Cognome		
Matricola		
Prova orale: <i>E' necessario iscriversi in rete</i>		

Es. 1

Una sfera cava di raggio R poggia su un piano orizzontale. Esternamente è circondata da acqua in quiete, per una profondità pari ad $R/3$. Internamente contiene olio, di peso specifico γ_o , nella parte inferiore, fino ad una altezza ad $2/3 R$; contiene altresì un gas a pressione costante (relativa) p_0 nella restante parte di volume interno. Si richiede di calcolare la risultante delle spinte statiche dei tre fluidi sulla superficie sferica (modulo, direzione, verso, retta di applicazione).

Dati numerici: $R = 0.45 \text{ m}$; $\gamma_o = 0.88 \gamma$; $p_0 = 0.30 \text{ bar}$

Es. 2

Un serbatoio alimenta una condotta ad di diametro D , mediante una pompa centrifuga. La condotta è munita di un venturimetro, che fornisce una lettura al piezometro differenziale a mercurio pari a Δ . Alla condotta è altresì flangiato un gomito a 90° che termina con un ugello ben sagomato di diametro terminale d ; questo emette un getto verticale. Il raggio medio di curvatura del gomito è pari ad R , il volume della parte rettilinea del gomito (successiva alla curva, incluso l'ugello) è pari a V_l . In condizioni ideali sia per il fluido che per gli organi meccanici, si richiede di determinare:

- la potenza portata fluente nell'impianto;
- la potenza della pompa necessaria perché circoli tale portata;
- la spinta dinamica sul gomito a 90° .

Dati numerici:

$$D = 100 \text{ mm}; \quad D_2 = 65 \text{ mm}; \quad d = 35 \text{ mm}; \quad \Delta = 30 \text{ mm};$$

$$a = 0.15 \text{ m}; \quad R = 300 \text{ mm}; \quad l = 400 \text{ mm}; \quad V_l = 1.25 \text{ l}$$

Es. 3

Un serbatoio a quota nota z_A alimenta una rete, formata da sei condotte di caratteristiche note $[L_k, D_k, \varepsilon_k]$ ($k=1,2,\dots,6$), quattro nodi (C, D, E, F), tre dei quali erogano portate note ($Q_C=Q_E, Q_D$), una maglia triangolare. Il serbatoio alimentato dalla rete ha la superficie libera a quota nota z_B .

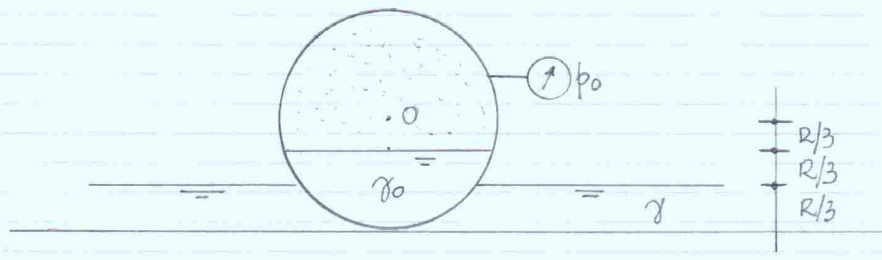
Nelle ipotesi semplificative tipiche delle reti di lunghe condotte e di moto assolutamente turbolento di parete scabra, si richiede il calcolo delle portate nei rami e dei carichi nei nodi.

Dati numerici:

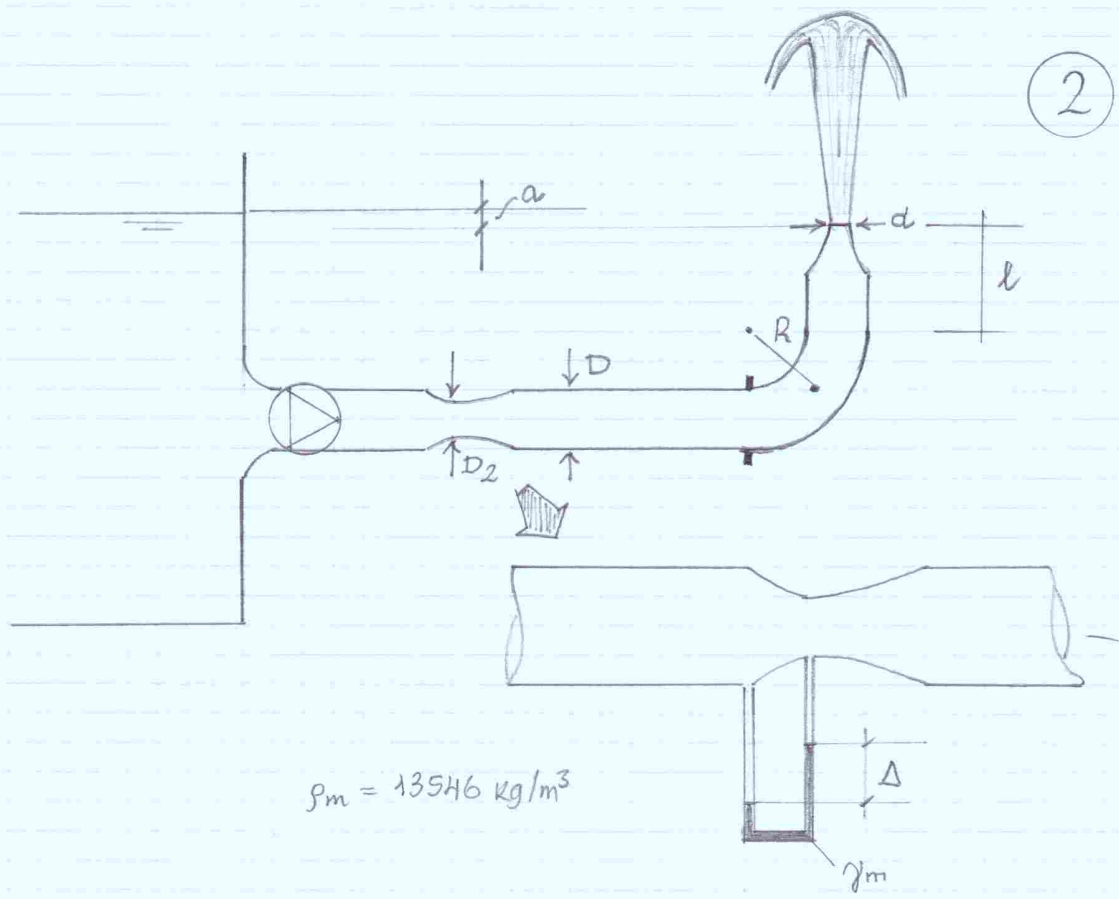
$$L_{1,\dots,6} = [5 \quad 8 \quad 8 \quad 10 \quad 10 \quad 6] \text{ km}; \quad D_{1,\dots,6} = [150 \quad 100 \quad 100 \quad 80 \quad 80 \quad 100] \text{ mm}; \quad \varepsilon_{1,\dots,6} = 0.38 \text{ mm};$$

$$Q_D = 6 \text{ l/s}; \quad Q_C = Q_E = 4 \text{ l/s}; \quad z_A = 380 \text{ m}; \quad z_B = 50 \text{ m}$$

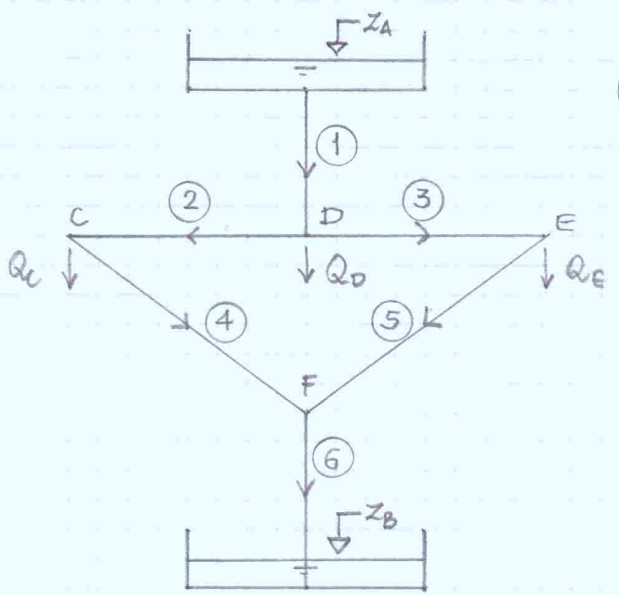
1

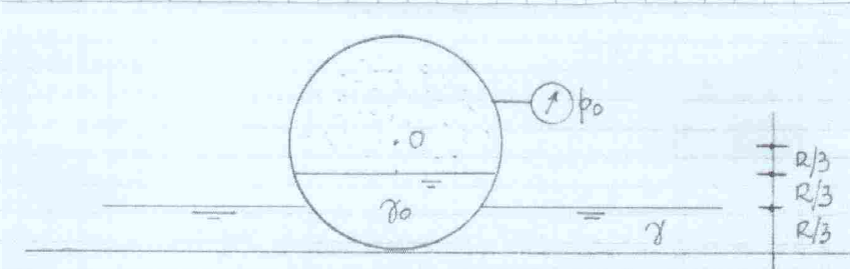


2



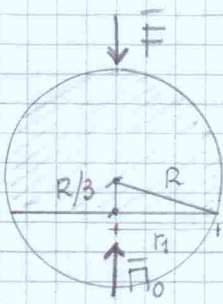
3





3.5.2012

GAS



$$r_1 = \sqrt{R^2 - \left(\frac{R}{3}\right)^2} = \frac{2\sqrt{2}}{3} R$$

$$|\vec{F}| = |\Pi_0| = p_0 (\pi r_1^2)$$

$$\vec{F}_G = -\vec{F}$$

$$(\uparrow) F_G = p_0 (\pi r_1^2) = 16.97 \text{ kN}$$

forza verticale passante per O

OLIO



$$h_c = \frac{2}{3} R$$

$$\frac{p_0}{\gamma_0} = 3.48 \text{ m}$$

$$V_c = 0.0990 \text{ m}^3$$

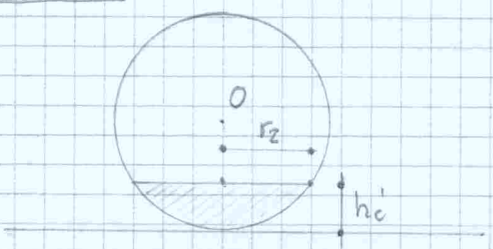
$$V_c = \pi \left(\frac{2}{3} R\right)^2 \left(R - \frac{2R}{9}\right)$$

calotta sferica di raggio r_1 e altezza h_c

$$(\downarrow) F_0 = p_0 (\pi r_1^2) + \gamma_0 V_c = 17.82 \text{ kN}$$

forza verticale passante per O

ACQUA



$$h'_c = \frac{R}{3}$$

$$r_2 = \sqrt{R^2 - \left(\frac{2}{3} R\right)^2} = \frac{\sqrt{5}}{3} R$$

$$V_c' = 0.0283 \text{ m}^3$$

calotta sferica di raggio r_2 e altezza h'_c

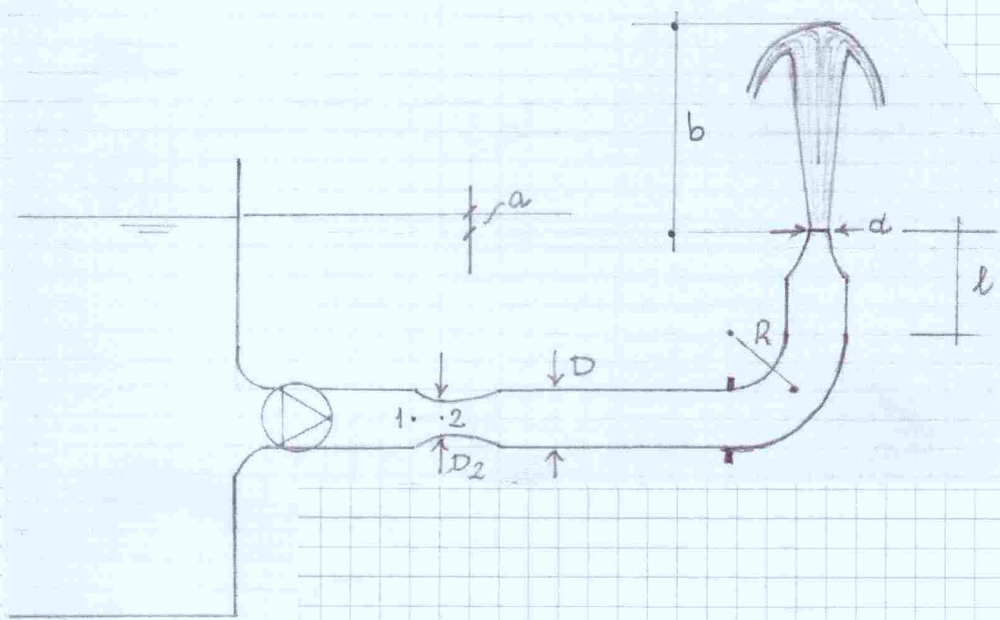
$$(\uparrow) F_a = \gamma V_c' = 277 \text{ N}$$

forza verticale passante per O

RISULTANTE

$$\vec{F} = F_G - F_0 + F_a = -577 \text{ N}$$

diretta verso il basso passante per O



$$h_1 - h_2 = \frac{\gamma_m - \gamma}{\gamma} \Delta$$

$$h_1 - h_2 = 0.376 \text{ m}$$

TdB 1-2

$$h_1 + \frac{Q^2}{2g\Omega^2} = h_2 + \frac{Q^2}{2g\Omega_2^2} \Rightarrow Q = \frac{\Omega_2 \sqrt{2g(h_1 - h_2)}}{\sqrt{1 - \left(\frac{\Omega_2}{\Omega}\right)^2}} = 9.95 \text{ l/s}$$

TdB sez. contr. - sommità del getto

$$\frac{Q^2}{2g\omega^2} = b = 5.45 \text{ m}$$

Prevalenza pompa = carico finale - carico iniziale

$$\Delta H = b - a = 5.30 \text{ m}$$

Potenza pompa : $P = \gamma Q \Delta H = 517 \text{ W}$

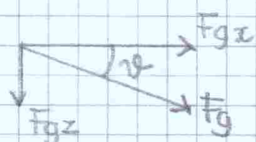
TdB F - sez. contr.

$$z_F + \frac{p_F}{\gamma} + \frac{Q^2}{2g\Omega^2} = z_C + \frac{Q^2}{2g\omega^2} \Rightarrow p_F = \gamma(R+l) + \frac{Q^2}{2g\omega^2} \left(1 - \frac{d^4}{D^4}\right) = 59.5 \text{ kPa}$$

Bilancio QdM (\vec{F}_g sul gomito, \vec{F}_f sul fluido)

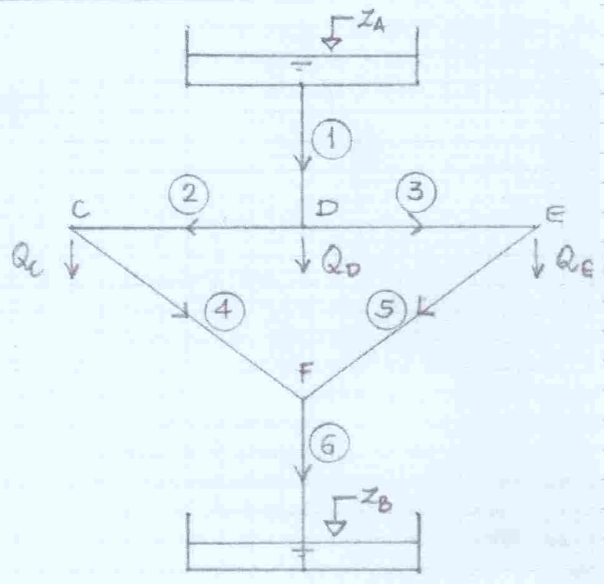
x) $F_{fx} + p_F \Omega = - \frac{\rho Q^2}{\Omega} \Rightarrow F_{gx} = p_F \Omega + \frac{\rho Q^2}{\Omega} = 480 \text{ N}$

z) $F_{fz} - \gamma \left(V_2 + \frac{\pi}{2} \Omega R \right) = \frac{\rho Q^2}{\omega} \Rightarrow F_{gz} = - \frac{\rho Q^2}{\omega} - \gamma \left(V_2 + \frac{\pi}{2} \Omega R \right) = -151 \text{ N}$



$$F_g = 503 \text{ N}$$

$$\theta = 17^\circ.5$$



$\lambda_1 = 0.0249$
 $\lambda_2 = \lambda_3 = 0.0280$
 $\lambda_4 = \lambda_5 = 0.0299$
 $\lambda_6 = 0.0280$

$r_2 = \frac{8 \lambda_k L_k}{g \pi^2 D_k^5}$
 $r_1 = 1.358 \cdot 10^5 \text{ m}^{-5} \text{ s}^2$
 $r_2 = 1.850 \cdot 10^6 \text{ //}$
 $r_4 = 7.537 \cdot 10^6 \text{ //}$
 $r_6 = 1.387 \cdot 10^6 \text{ //}$

$$\begin{cases} Q_1 = 2Q_2 + Q_D & \rightarrow Q_1 = \underbrace{2Q_C + Q_D + Q_6}_{Q_*} \\ Q_2 = Q_C + Q_H & \rightarrow Q_2 = Q_C + Q_6/2 \\ 2Q_H = Q_6 & \rightarrow Q_H = Q_6/2 \\ z_A - z_B = r_1 Q_1^2 + r_2 Q_2^2 + r_4 Q_H^2 + r_6 Q_6^2 \end{cases}$$

$$r_1 (Q_* + Q_6)^2 + r_2 (Q_C + Q_6/2)^2 + r_4 \frac{Q_6^2}{4} + r_6 Q_6^2 = z_A - z_B$$

$$\left(r_1 + \frac{r_2}{4} + \frac{r_4}{4} + r_6 \right) Q_6^2 + (2r_1 Q_* + r_2 Q_C) Q_6 + \left\{ r_1 Q_*^2 + r_2 Q_C^2 - (z_A - z_B) \right\} = 0$$

$\Rightarrow Q_6 = 7.09 \text{ l/s}$

$Q_4 = Q_5 = 3.54 \text{ l/s}$

$Q_2 = Q_3 = 7.54 \text{ l/s}$

$Q_1 = 21.1 \text{ l/s}$

$h_D = z_A - r_1 Q_1^2 = 319.6 \text{ m}$

$h_C = h_D - r_2 Q_2^2 = h_E = 214.4 \text{ m}$

$h_F = z_B + r_6 Q_6^2 = 119.7 \text{ m}$