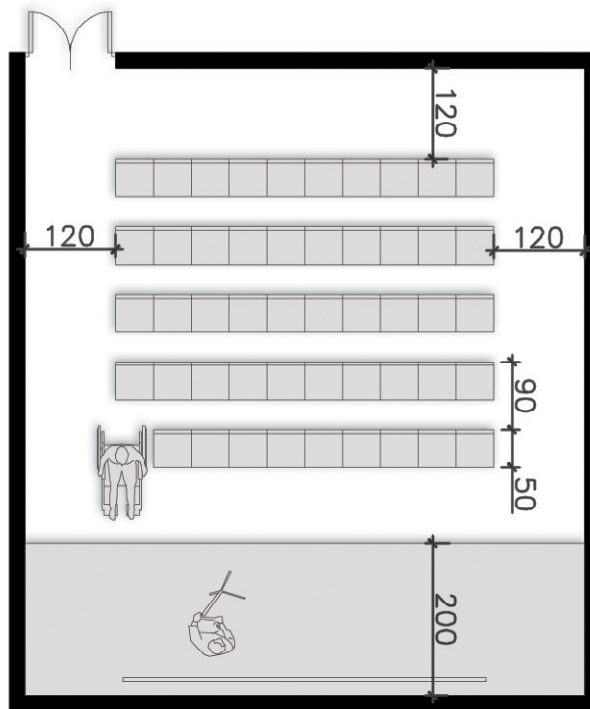
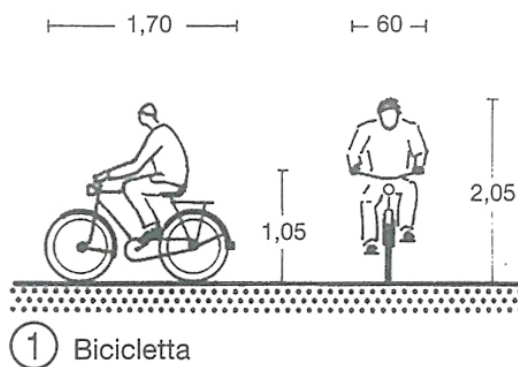


## ALCUNE INDICAZIONI DIMENSIONALI



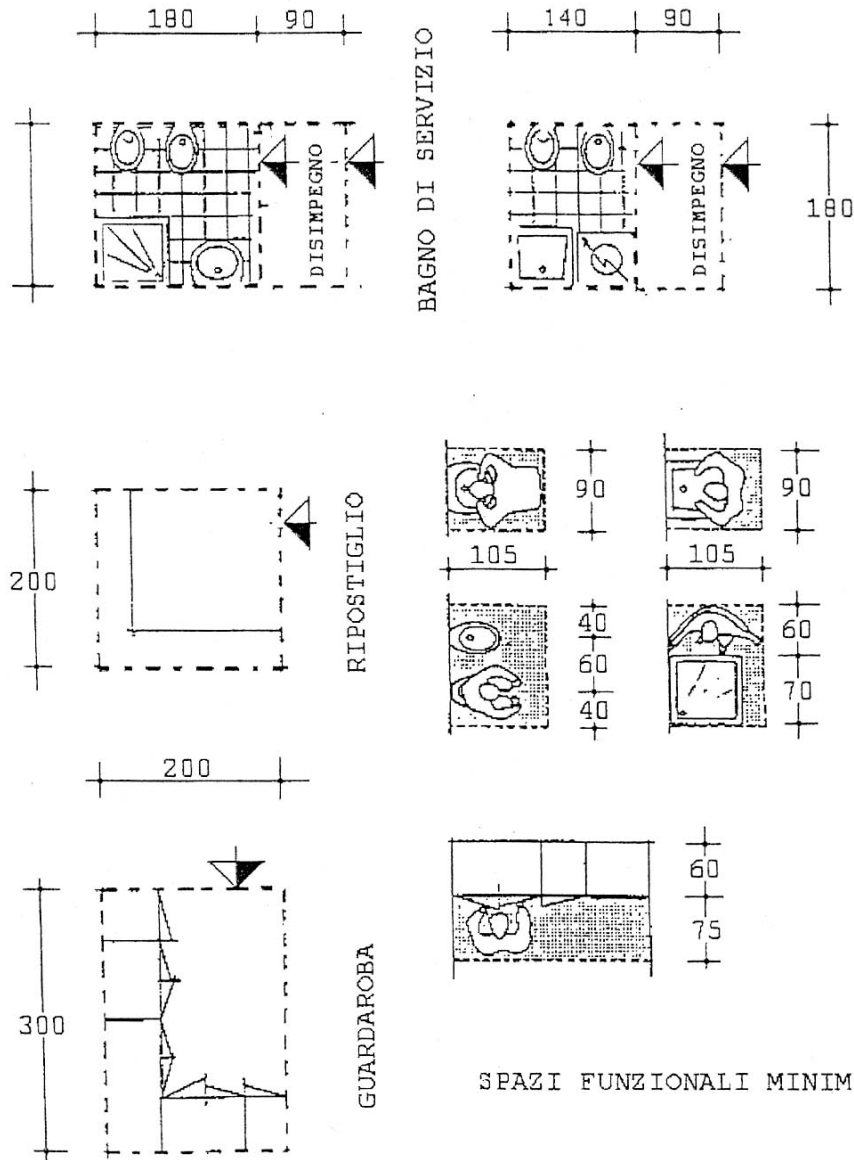
sala polivalente/cento sociale ricreativo



utilizzo di cicli

Schema tratto da AA.VV., *Enciclopedia pratica per PROGETTARE COSTRUIRE 8°ed.* - Hoepli.

## ERGONOMIA E DIMENSIONAMENTO ZONA SERVIZI IGIENICI



Gli antibagni devono avere aerazione (naturale o meccanica) anche indirettamente attraverso i bagni

**N.B.**

**SI RAMMENTA CHE, AI FINI DELLA PRESENTE ESERCITAZIONE, I SERVIZI IGIENICI DOVRANNO ESSERE AERATI ED ILLUMINATI NATURALMENTE E DOVRANNO PREVEDERE UNA ESTRAZIONE FORZATA PER IL RICAMBIO DI ARIA.**

## Prescrizioni essenziali della L.13/89 e D.M.236/89

*Sintesi semplificata ad uso interno del corso*

### 1. Ambito di applicazione

Edifici privati. Alcuni tipi di edifici pubblici, (sovrapposizioni con il DPR. 384/78 riguardante l'eliminazione delle barriere architettoniche negli edifici e nei trasporti pubblici). Per gli edifici pubblici vedi D.P.R. 503/96 – Regolamento recante norme per l'eliminazione delle barriere architettoniche negli edifici, spazi e servizi pubblici.

### 2. Definizioni (sintetiche)

**Accessibilità:** livello di fruizione completa degli spazi e delle attrezzature da parte di persone con ridotte capacità motorie e sensoriali

**Visitabilità:** accessibilità limitata.

Si prevede cioè un livello di fruizione più limitato, rendendo accessibile generalmente anche solo un servizio igienico e lo spazio di relazione principale (es. per un alloggio, il soggiorno o la cucina-pranzo; per una banca, lo spazio aperto al pubblico, per un bar-café uno spazio riservato alle consumazioni in piedi e sedere, ecc.). Si sottolinea che il servizio igienico, per la residenza, deve consentire l'ingresso della carrozzina e l'accostamento alla tazza e al lavabo, ma senza la necessità di prevedere gli spazi di manovra (un'area di 150 cm x 150 cm) e le attrezzature (maniglioni, lavabi senza colonna di sostegno, ecc.) che sono invece generalmente necessari in un bagno completamente "accessibile" (di solito richiesto per funzioni non residenziali). Da notare inoltre è che, sempre per la residenza, quand'anche per un edificio non vi sia l'obbligo di inserimento dell'ascensore (dove quindi una persona con ridotte capacità motorie e sensoriali non è in grado di salire le scale), la norma prescrive comunque la visitabilità interna dei singoli alloggi a tutti i piani.

**Adattabilità:** accessibilità rinviata nel tempo.

Si intende con ciò la possibilità di trasformare nel tempo gli spazi per renderli completamente accessibili, in previsione di utilizzo sistematico di essi da parte di invalidi. Esempio. Non è richiesta la presenza di un ascensore nel vano scala se si tratta di un edificio residenziale privato con 2 piani fuori terra. Non è inoltre richiesta l'accessibilità di tutti gli spazi dell'alloggio, ma solo il rispetto del criterio di visitabilità, cioè l'accesso (una accessibilità ridotta in realtà, come spiegato precedentemente) ad un servizio igienico e ad uno spazio di relazione (cucina e/o soggiorno). L'adattabilità, se prevista, richiede però che si possa (perché gli spazi e gli elementi tecnici sono stati pensati in sede di progetto per consentire ciò) in futuro e all'occorrenza, con poche e non onerose modifiche, inserire ad esempio l'ascensore o un servoscala (seggiola-piattaforma con guida che sale o scende automaticamente lungo le rampe di scale) e modificare il servizio igienico spostando le pareti non strutturali per consentirne l'uso corretto, in termini di spazio di manovra e di attrezzature, ad un invalido su carrozzella.

### 3. Specifiche dimensionali essenziali

#### Servizi igienici

Del tipo accessibile.

#### Spazio di manovra per carrozzella

Cerchio di 150x150.

#### Porte

*Porte per accesso unità immobiliare.*

Luce minima di passaggio: 80 cm. (suggerita 85 cm)

*Porte interne all'unità immobiliare.*

Luce minima di passaggio: 75 cm. (suggerita 85 cm)

#### Rampe

Pendenza massima 8%

Per raccordi di lunghezza massima di 1 metro si può adottare una pendenza del 15%.

Larghezza minima: 90 cm.

Dislivello massimo superabile: 3.20 m.

Ripiani (150x150 cm o 140x170 cm) per inversione ogni 10 m. di sviluppo della rampa.

#### Corridoi

Larghezza minima: 120 cm. I dislivelli, negli spazi da rendere accessibili, vanno superati con rampe.

#### Percorsi pedonali esterni

Larghezza minima 90 cm., con un ripiano di inversione ogni 10 m.

Pendenza trasversale massima dei percorsi: 1%

I dislivelli vanno superati con rampe (vedi).

#### Soglie

# LCA1 corsi A B C

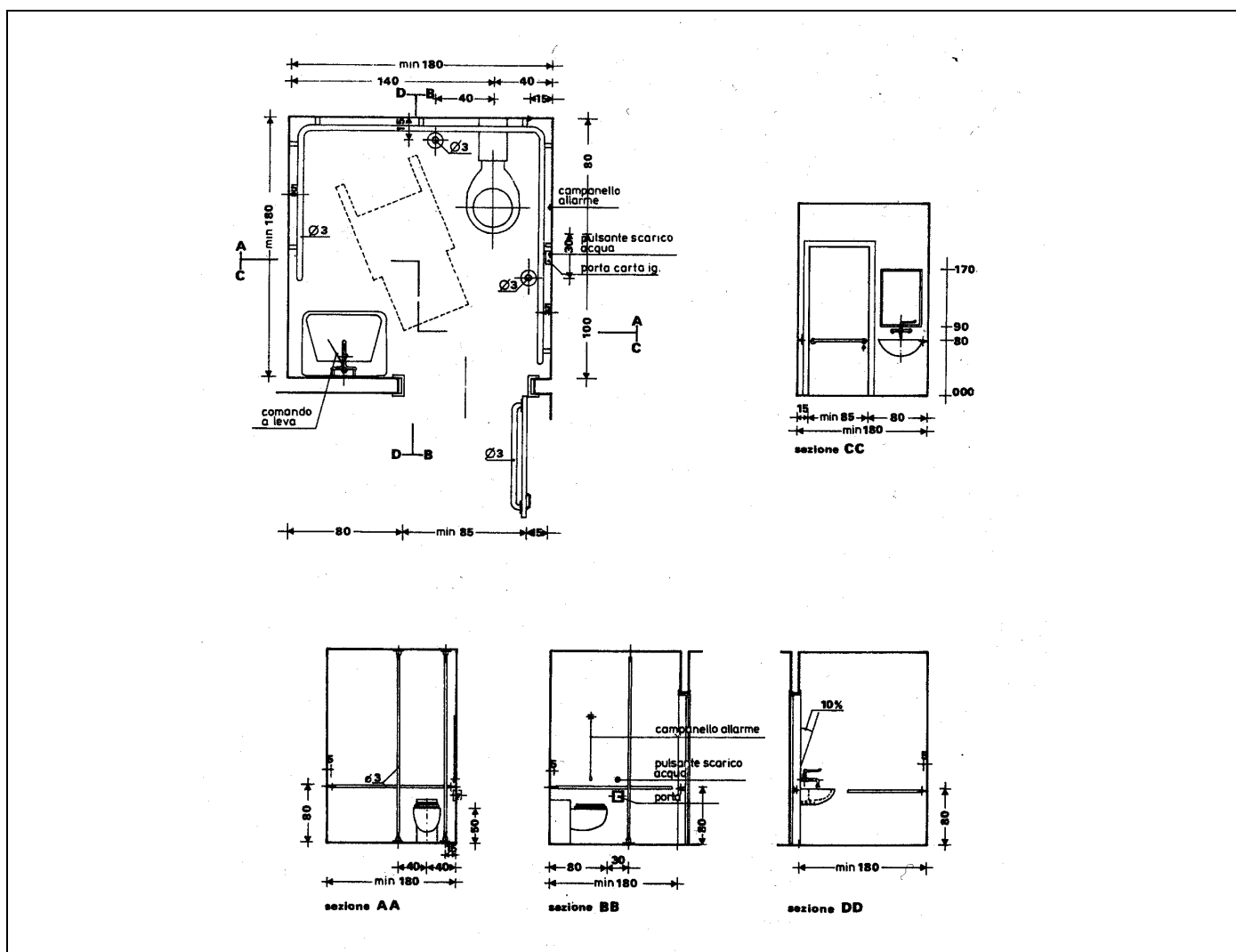
Laboratorio di Costruzione dell'Architettura 1

Misura massima 2,5 cm. Tuttavia tale valore é da considerarsi anche come valore minimo (e quindi come unica misura consigliata), dal momento che soglie più basse possono risultare pericolose perché difficilmente visibili.

## 4. Riferimenti bibliografici

- Di Sivo Michele, Lentini Biagio, *Guida alla progettazione senza barriere. Metodi criteri e strumenti per l'accessibilità dell'ambiente costruito*, Alinea Editore, Firenze, 1989.
- Legge 13/1989. *Manuale interpretativo della legge nazionale per il superamento delle barriere architettoniche negli edifici a uso pubblico e privato*, a cura del Comune di Bologna, Pianificazione e Controllo Territoriale, S.C.E., Centro Stampa del Comune di Bologna.
- Zaffagnini Theo, *Le regole dell'edificare*, in Zaffagnini M. (a cura di) *Architettura a misura d'uomo*, Pitagora Editrice Bologna, Bologna, 1994, pagg.370-385.
- *Barriere Architettoniche*, Edizioni di Legislazione Tecnica n°2/97, Roma.

## SERVIZIO IGIENICO ACCESSIBILE DOTATO DI LAVABO E WC: minimi dimensionali.

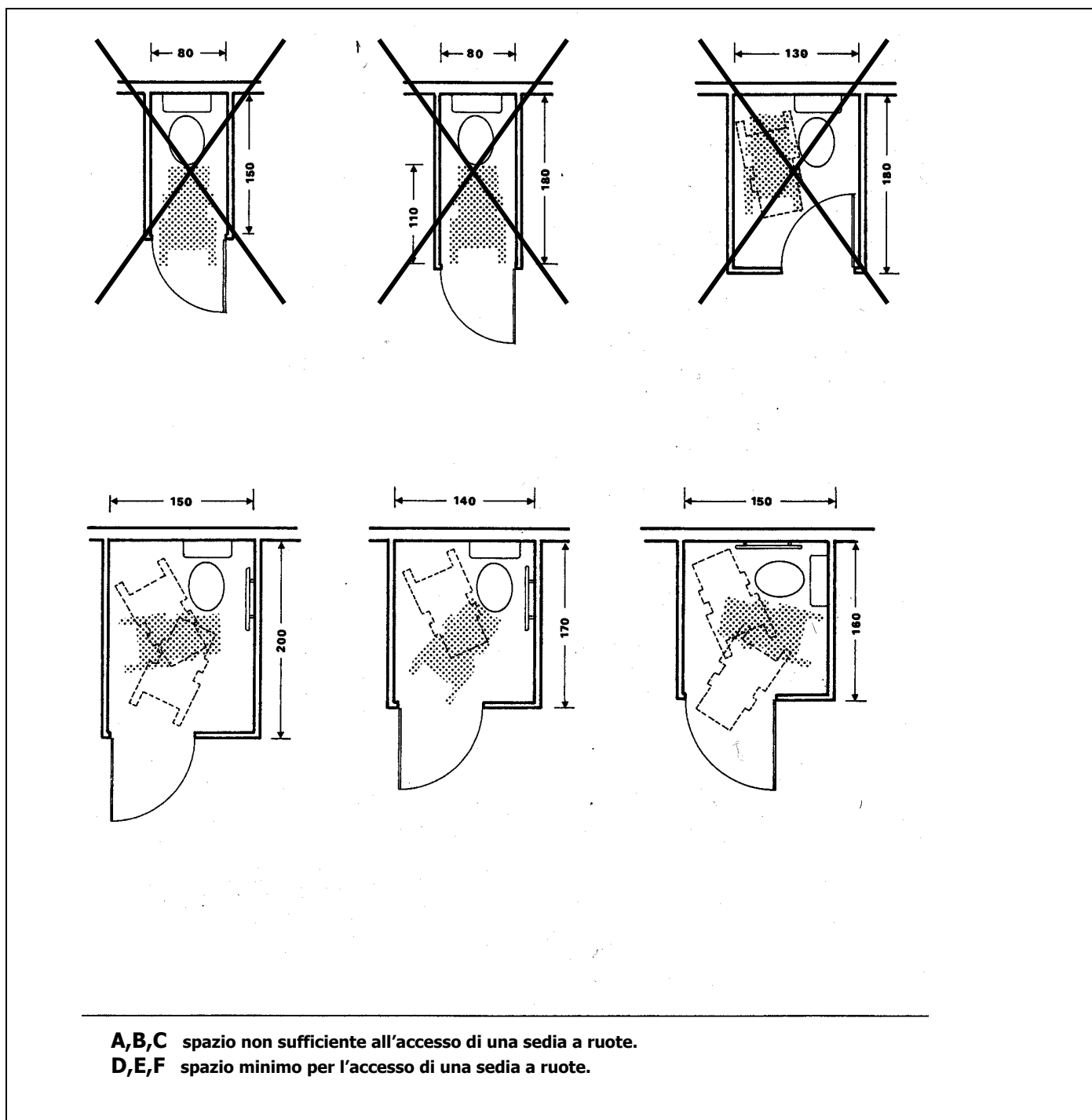


Disegni tratti da Di Sivo M, Lentini B., *Guida alla progettazione senza barriere*, Alinea Editrice, Firenze, 1987.

# LCA1 corsi A B C

Laboratorio di Costruzione dell'Architettura 1

Servizio igienico per disabili: alternative progettuali e minimi funzionali nel caso di locali con previsione del solo wc.

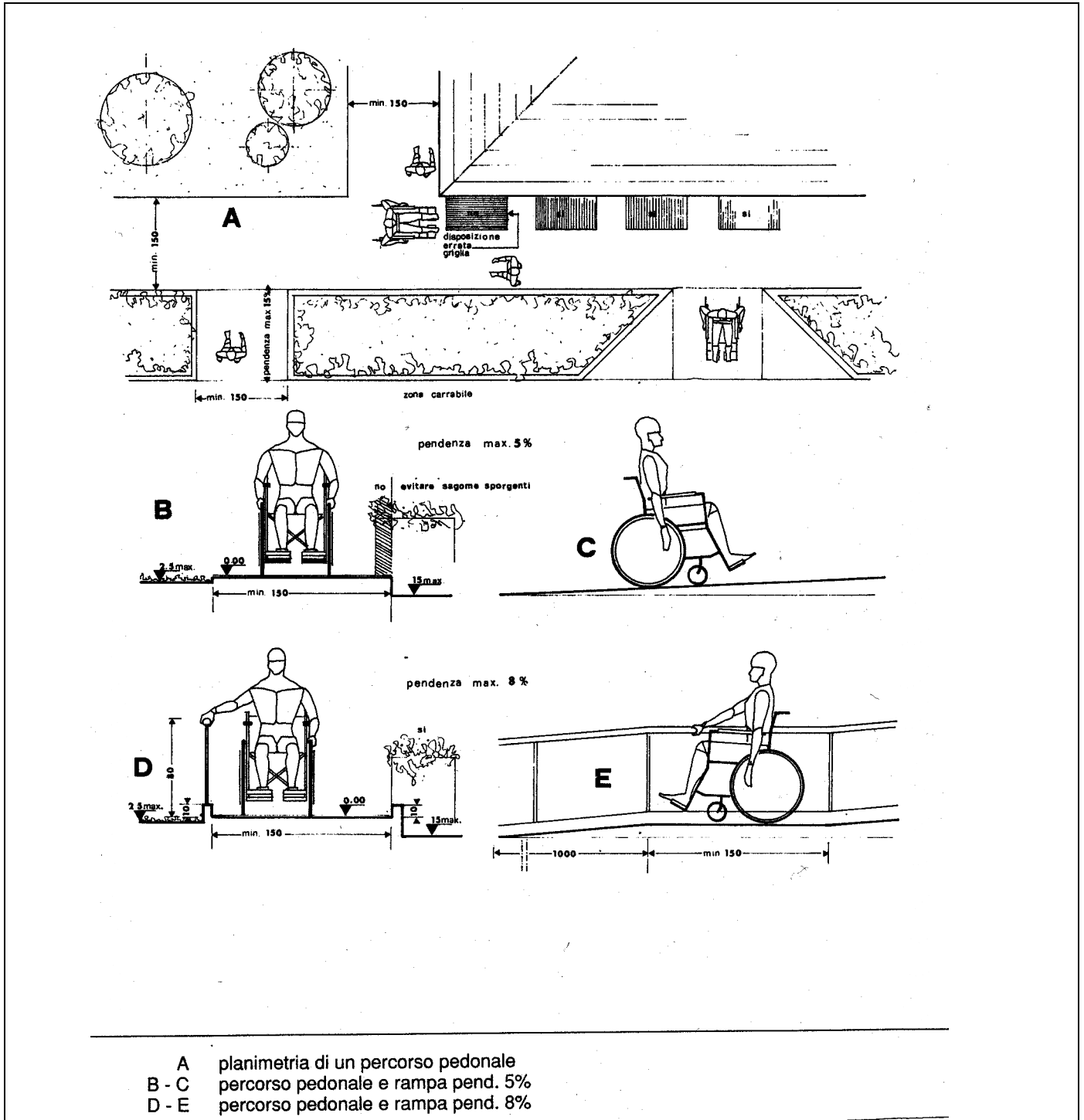


Disegni tratti da Di Sivo M, Lentini B., *Guida alla progettazione senza barriere*, Alinea Editrice, Firenze, 1987.

# LCA1 corsi ABC

Laboratorio di Costruzione dell'Architettura 1

## PERCORSI PEDONALI ESTERNI E RELATIVE RAMPE



Disegni tratti da Di Sivo M, Lentini B., "Guida alla progettazione senza barriere", Alinea Editrice, Firenze, 1987.

## ESEMPI DI PROGETTI REALIZZATI



*KBCENTER AND QUBIK BAR GORIZIA\_Dimitri Waltritsch, Gorizia (GO), Italia*

# LCA1 *corsi* A B C

Laboratorio di Costruzione dell'Architettura 1



*ARAGON CULTURAL CENTRE, WIMM, Villard-Bonnot, France*



*DE KAMERS centro sociale-culturale, Korteknie Stuhlmacher Architecten, Vathorst, Netherlands*