

GLI INFISSI e il relativo ABACO riepilogativo
22.11.2018

LCA1 AA 2018_19
Prof. Theo Zaffagnini



Housing Haus Geisser
Wolfruth – AUT
Arch. Kaufmann/Lenz

CHIUSURE VERTICALI

Gli infissi esterni verticali

DEFINIZIONE

Gli infissi esterni verticali fanno parte delle chiusure esterne ed hanno il compito di **consentire l'illuminazione e la ventilazione naturale degli ambienti interni**, oltre che **il mantenimento di alcune prestazioni tipiche delle chiusure** quali **l'isolamento termico ed acustico**.

L'infisso, alloggiato in un *vano murario* appositamente conformato, è costituito dal *serramento* e *dallo schermo*: quest'ultimo ha come funzione principale quella di regolare l'immissione della radiazione luminosa e i conseguenti effetti termici.

Gli *infissi verticali* sono tutti quelli collocati in posizione prossima alla verticale, con un angolo maggiore di 60°, rispetto al piano orizzontale;

gli *infissi orizzontali* sono quelli collocati con un angolo minore di 60°.

Un infisso può presentarsi con un'ampia gamma di soluzioni morfologiche differenziate, a ciascuna delle quali corrispondono elementi costruttivi diversi e termini specifici.

Luci fisse

Sono denominati luci fisse i serramenti esterni la cui funzione è permettere la trasmissione dell'energia radiante, consentendo l'illuminazione ed eventualmente la visibilità attraverso, ma non la ventilazione.

Finestra

Col termine finestra si indica un serramento esterno che ha la funzione principale di permettere la trasmissione dell'energia radiante, consentendo l'illuminazione ed eventualmente la visibilità dell'esterno, e di regolare la ventilazione degli spazi interni.

Porta finestra

Con porta finestra si indica un serramento esterno che, oltre a svolgere funzioni precedentemente elencate, consente il passaggio di persone tra gli spazi interni ed esterni.

A cosa serve l'abaco infissi

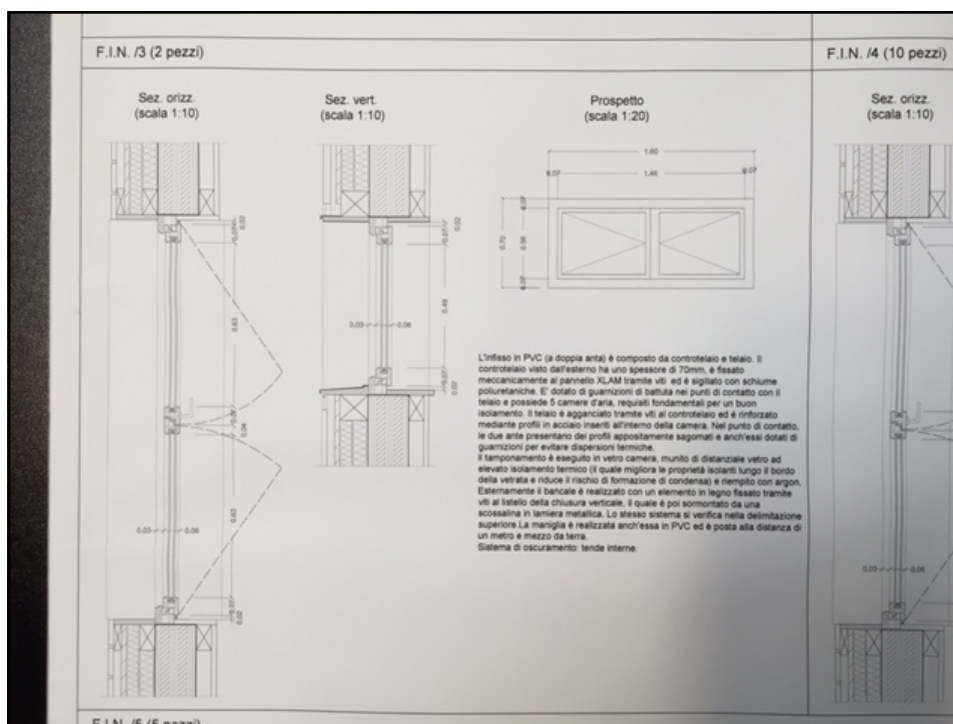
L'abaco infissi non è altro che **un repertorio di tutti gli infissi previsti dal progetto di architettura di definizione esecutiva**, organizzato per tipologia d'infisso, sistema di apertura, funzione, misure, numero, finitura, materiali, prestazioni energetiche del componente, ecc.

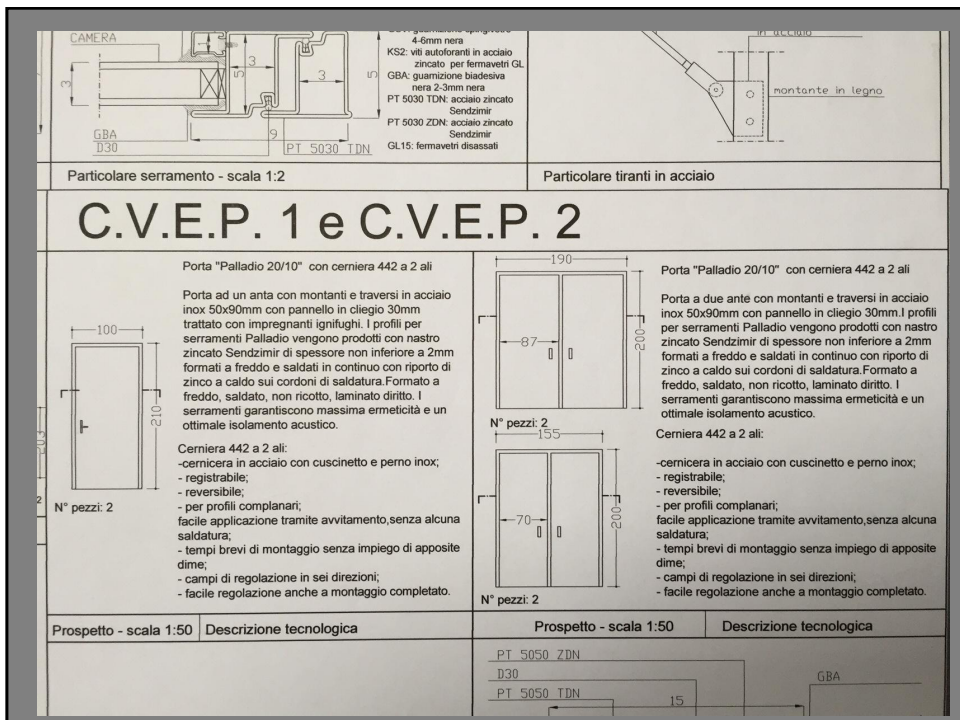
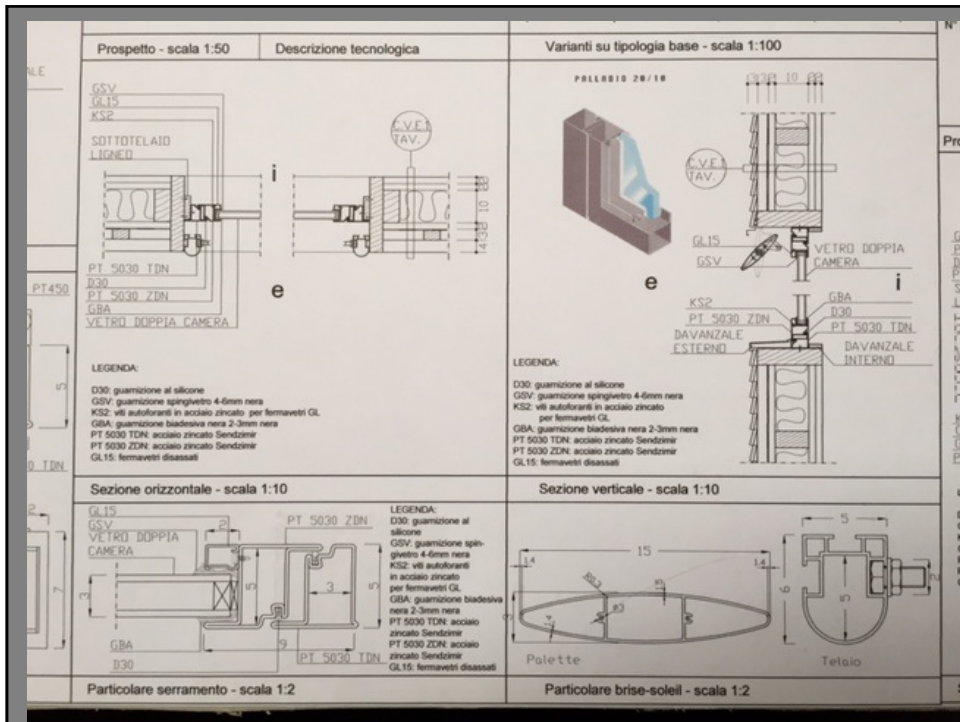
La sua utilizzazione è duplice. Da un lato serve per illustrare in dettaglio il progetto esecutivo redatto ad altri soggetti (committente, pubblica amministrazione se richiesto, Imprese di costruzione In fase di formulazione delle offerte e dei preventivi), dall'altro per procedere all'ordine dei materiali per il cantiere e quindi per la costruzione.

I 10 contenuti (minimi) dell'abaco

L'abaco deve presentare, organizzate **in modo chiaro e facilmente interpretabile**, le seguenti informazioni (minime):

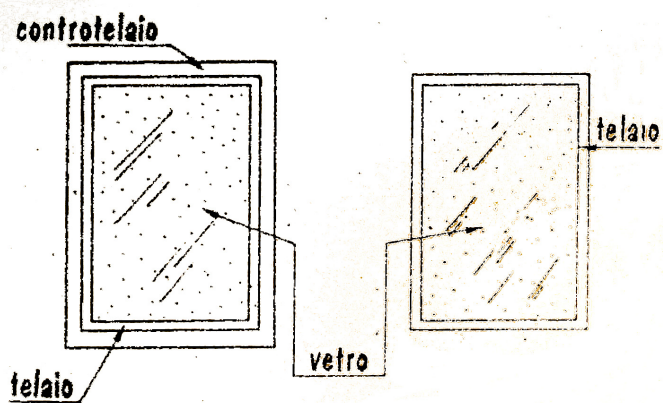
- 1) Disegni in pianta e sezione di ogni infisso uguale per dimensione, finitura, composizione, prestazione energetica (o di resistenza al fuoco), tipo di apertura con particolare di dettaglio (scala 1:50 minima per il dettaglio, meglio 1:20) di sua interfaccia con i vani in cui verrà collocato.
- 2) Il numero dei pezzi uguali e la loro sigla;
- 3) Il tipo di apertura (anta, anta ribalta, scorrevole verticale, scorrevole orizzontale, ecc. disegnato);
- 4) La descrizione a testo di tutte le caratteristiche dello stesso a fianco dei disegni;
- 5) Il tipo di finitura (vernici, maniglie, cardini, scossaline a questi riferite o integrate, ferramenta, ecc)
- 6) Quote (tutte) omogenee tra loro, e proporzionate al tipo di dettaglio quotato (cm. o mm.);
- 7) Riferimenti in sigla alla collocazione sulla planimetria 1:50 o alla sezione 1:20 allegata;
- 8) Sistemi di fissaggio dell'infisso alle chiusure verticali e orizzontali/inclinate;
- 9) Tipologia e prestazioni dei vetri scelti;
- 10) Sistemi di oscuramento abbinati all'infisso (eventuali).





... ma veniamo agli infissi e al loro ruolo nel progetto di architettura

il tipo elementare: la finestra fissa



Finestre fisse.